

INVOIC

INNEHÅLLSFÖRTECKNING

INNEHÅLLSFÖRTECKNING	1
INLEDNING	3
MEDDELANDEBESKRIVNING	4
MEDDELANDETILLÄMPNING	4
TILLÄMPNING AV SEGMENT	4
MEDDELANDESTRUKTUR	5
UNH – MEDDELANDEHUVUD	6
BGM – DOKUMENTTYP OCH -NUMMER	8
DTM – DOKUMENTDATUM	9
DTM – ORDERDATUM	10
FTX – GODSMÄRKNING	11
RFF – REFERENS TILL ORDER	12
RFF – REFERENS TILL ANLÄGGNING	13
RFF – KÖPARENS REFERENS	14
RFF – REFERENS TILL PROJEKT	15
RFF – REFERENS TILL LEVERANTÖRENS ORDERNUMMER	16
RFF – REFERENS TILL LEVERANSVISERINGSNUMMER	17
NAD – KÖPARE	18
NAD – FAKTURAMOTTAGARE	19
NAD – LEVERANTÖREN	20
NAD – LEVERANTÖRENS NAMN & ADRESS	21
FII – BETALNINGSMOTTAGARENS BANKGIRO / POSTGIRO	22
RFF – MOMSREDOVISNINGNUMMER	23
CTA – KONTAKTPERSON	24
NAD – LEVERANSMOTTAGARE	25
CTA – KONTAKTPERSON	26
COM – KOMMUNIKATIONSKANAL	27
CUX – VALUTA	28
PAT – BETALNINGSVILLKOR	29
DTM – FÖRFALLODATUM	30
LIN – FAKTURARAD	31
PIA – VARUIDENTIFIKATION	32
PIA – MATERIALKLASS	33
IMD – ARTIKELBESKRIVNING	34
QTY – FAKTURERAD KVANTITET	35
DTM – LEVERANSDATUM	36
FTX – KOMPONENT I SATSARTIKEL	37
MOA – RADBELOPP	38
PRI – ENHETSPRIS	39
RFF – REFERENS TILL FÖLJESEDEL	40
RFF – REFERENS TILL KÖPARENS ORDER	41
RFF – REFERENS TILL LEVERANTÖRENS ORDER	42

TAX – MOMSSATS FÖR FAKTURARAD	43
ALC – RABATTER/TILLÄGG.....	44
PCD – PROCENTUPPGIFTER	45
MOA – RABATTBELOPP.....	46
UNS – SUMMERINGSSTART	47
CNT – KONTROLLTOTALER	48
MOA – BELOPP ATT BETALA	49
MOA – RADSUMMA	50
MOA – SKATTEPLIKTIGT BELOPP.....	51
MOA – ÖRESUTJÄMNING	52
MOA – TOTALT SKATTEBELOPP	53
TAX – MOMSDELSUMMERING.....	54
MOA – TOTALT MOMSPLIKTIGT BELOPP PER MOMSSATS	55
MOA – TOTALT MOMSBELOPP PER MOMSSATS.....	56
UNT – MEDDELANDESLUT	57
EXEMPEL PÅ EDIFACT REPRESENTATION.....	58
<i>Exempel</i>	58

INLEDNING

Följande specifikation avser användningen av EDIFACT-meddelandet INVOIC som det definierats i SFTI version 1.1 scenario 6.

INVOIC specifikationen är baserad på att varje leverans faktureras separat och att en faktura bara kan innehålla varor från en order.

Varje segment beskrivs var för sig. Segmentets identitet anges med dess "tag" som uttrycks med tre bokstäver.

För nedanstående meddelandebeskrivningar har följande koder använts i respektive fältförklaring.

R Requested	Obligatorisk
O Optional	Valfri / kan förekomma
D Dependent	Förekommer beroende till annan information
A Advised	Rekommenderad
N (not used)	Används ej

Därefter behandlas segmentens innehåll element för element.

Informationsutbyte mellan två parter regleras alltid av ett bilateralt avtal. Hänvisningar till detta görs med den engelska förkortningen IA (Interchange Agreement).

EDIFACT

Dokument ID

Datum



FAKTURA

INVOIC

04-04-15

Mellan Ahlsell och Kund

Version

Sida

1.5

Sida 4 av 58

MEDDELANDEBESKRIVNING

MEDDELANDETILLÄMPNING

Fakturameddelandet är avsett för fakturering inom ramen för ett kommersiellt avtal mellan två part - köparen (BY) och säljaren (SU). Fakturan kan bestå av en eller flera poster. Fakturan kan ställs ut till en tredje part. (IV)

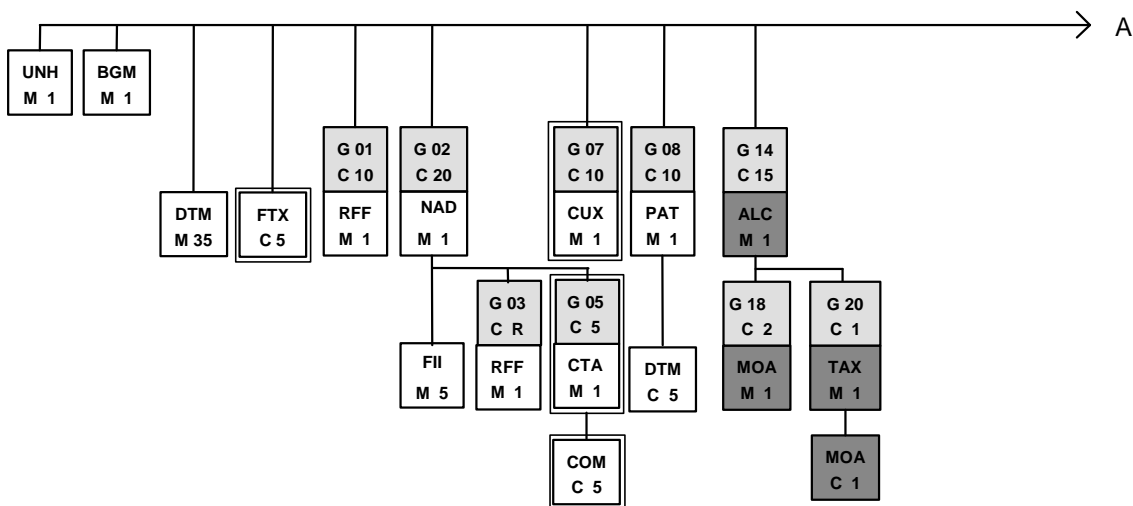
TILLÄMPNING AV SEGMENT

Minimimeddelandet består av segment UNH, BGM, DTM, minst en LIN, UNS, MOA, och UNT. Eventuell användning av andra segment, kompletterande information i minimiset eller ej fullständigt minimiset skall överenskommas mellan parterna och dokumenteras i IA.

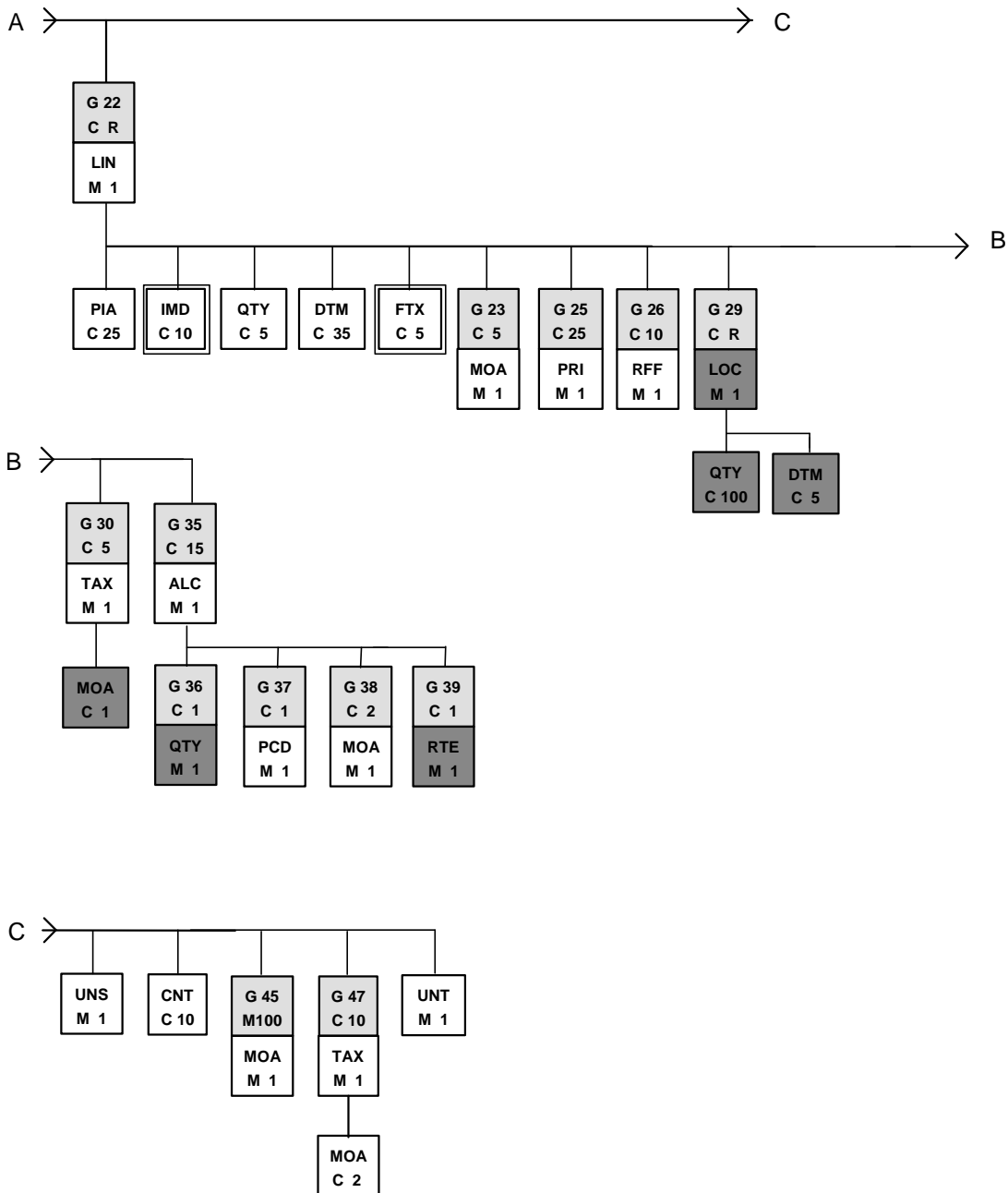
MEDDELANDESTRUKTUR

Meddelandet har följande schematisk struktur. Varje fyrkant representerar ett segment. I rutan finns segmentets namn (t.ex. UNH), status (M=obligatorisk, C=villkorlig) och maximalt antal upprepningar (R=obegränsat). En ljusstuggad fyrkant markerar en s.k. grupp där hela gruppens struktur kan upprepas ett antal gånger. De mörkt skuggade fyrkanterna är segment som ej används av Ahlsell. Fyrkanter med dubbel ram är tillägg till SFTI 1.1.

Huvudsektion



Detalj- och summasektion



UNH – Meddelandehuvud

UNH	Meddelandehuvud	M	R	
0062	meddelandets referensnummer	M	an..14	R
S009	meddelande identifierare	M		R
0065	meddelandetyp	M	an..6	R INVOIC
0052	meddelandeverision	M	an..3	R D
0054	meddelandeutgåva	M	an..3	R 93A
0051	ansvarig utgivare	M	an..2	R UN
0057	utgivarens kod	C	an..6	R EAN008

används endast av EDI-mjukvara

0062	Meddelandets referensnummer	R	Meddelandets referensnummer. Obligatoriskt. Varje meddelande skall identifieras med en referens som är unik för avsändaren inom en rimlig tidsperiod. Avsändarens regler för hur referens skapas och mottagarens eventuella skyldighet att kontrollera referensen dokumenteras i IA. Samma referens ska finnas i meddelandeslut (UNT).
S009	Meddelandetyp identifierare		
0065	Meddelandetyp	R	INVOIC – namn på meddelandet
0052	Meddelandeverision	R	D – Draft
0054	Meddelandeutgåva	R	93A
0051	Ansvarig utgivare	R	UN – United Nations
0057	Utgivarens kod	R	EAN008 – Versionens kontrollnummer

Exempel

UNH+5607+INVOIC:D:93A:UN:EAN008'

BGM – Dokumenttyp och -nummer

BGM	Dokumenttyp och -nummer	M	R		
C002	dokument	C	R		
1001	dokumentnamn, kod	C	an..3 R	Fakturatyp	
1004	dokumentnummer	C	an..12 R	Fakturanummer	endast an..12

C002	Dokument	R	Dokumentets namn. Obligatoriskt. Uttrycks som kod.
1001	Dokumentnamn, kod	R	Kod för Fakturatyp 380 – Faktura
1004	Dokumentnummer	R	Fakturaidentitet som utgör en unik identifikation på fakturan som sätts av den applikation som skapar fakturan. Eventuella begränsningar i formatet skall dokumenteras i IA.

Exempel

BGM+380+303747800'

DTM – Dokumentdatum

DTM	Dokumentdatum	M	R		
C507	datum/tid/period	M	R		
2005	datum/tid/period kvalificerare	M	an..3	R	137
2380	datum/tid/period	C	an..35	R	
2379	datum/tid/period formatkvalificerare	C	an..3	R	102
				Fakturadatum	kod för 'dokumentdatum' SSÅÅMMDD.
					kod för 'format SSÅÅMMDD'

C507	Datum	R	Anger datum.
2005	Datum kvalificerare	R	Kod för typ av datum. 137 – Dokumentdatum, anger när applikationen skapade fakturameddelandet – fakturadatum.
2380	Datumuppgift	R	Datum i formatet SSÅÅMMDD
2379	Datum, formatkvalificerare	R	Kod för datumformat för ovan angivet datum. 102 – SSÅÅMMDD

Exempel

DTM+137:19980706:102'

DTM – Orderdatum

Tillägg till SFTI 1.1

DTM	Orderdatum	M	R		
C507	datum/tid/period	M	R		
2005	datum/tid/period kvalificerare	M	an..3 R 4		kod för 'orderdatum'
2380	datum/tid/period	C	an..35 R	Orderdatum	SSÅÅMMDD.
2379	datum/tid/period formatkvalificerare	C	an..3 R 102		kod för 'format SSÅÅMMDD'

C507	Datum	R	Anger datum.
2005	Datum kvalificerare	R	Kod för typ av datum. 4 – Orderdatum, anger datum då aktuell order skapades.
2380	Datumuppgift	R	Datum i formatet SSÅÅMMDD
2379	Datum, formatkvalificerare	R	Kod för datumformat för ovan angivet datum. 102 – SSÅÅMMDD

Exempel

DTM+4:19980706:102'

FTX – Godsmärkning

Tillägg till SFTI 1.1

FTX	Godsmärkning	C	O	används vid behov		
4451	textämneskvalificerare	M	an..3	R	MKS	kod för 'godsmärkning'
4453	textfunktion, kod	C	an..3	R	1	kod för 'senare användning'
C108	textsträng	C				
4440	fritext	M	an..30	R		endast an..30
4440	fritext	C	an..70	N	Godsmärkning - rad 1	används ej
4440	fritext	C	an..70	N	Godsmärkning - rad 2	-"-
4440	fritext	C	an..70	N	Godsmärkning - rad 3	-"-
4440	fritext	C	an..70	N	Godsmärkning - rad 4	-"-
4440	fritext	C	an..70	N	Godsmärkning - rad 5	-"-

4451	Textämneskvalificerare	R	Kod som anger användningsområde för informationen i segmentet. MKS – Godsmärkning
4453	Textfunktion, kod	R	Kod som anger hur applikationen skall behandla texten. 1 – För senare användning. Texten påverkar ej bearbetningen av meddelandet.
C108	Textsträng		Textfältet talar om huruvida någon särskild godsmärkning för hela ordern finns.
4440	Fri text rad 1	R	Rad 1. Eventuella begränsningar i formatet skall dokumenteras i IA
4440	Fri text rad 2	N	Rad 2. Används ej.
4440	Fri text rad 3	N	Rad 3. Används ej.
4440	Fri text rad 4	N	Rad 4. Används ej.
4440	Fri text rad 5	N	Rad 5. Används ej.

Exempel

FTX+MKS+1++33706 MAT. UNDERCENTRAL'

RFF – Referens till order

G01/RFF	Referens till order	C	R	Obligatorisk för Ahlsell	
C506	referens	M	R		
1153	referenskvalificerare	M an..3	R ON		kod för 'ordernummer'
1154	referensnummer	C an..25	R	Referens till order	endast an..25

C506	Referens	R	Referenser som hänvisar till relaterade dokument.
1153	Referenskvalificerare	R	Kod för typ av referens. ON – Köparens inköpsordernummer.
1154	Referensnummer	R	Identifierar dokumentet. Regler för användning skall dokumenteras i IA. (Kundens ordernummer som sätts i ORDERS).

Exempel

RFF+ON:730134'

RFF – Referens till anläggning

Tillägg till SFTI 1.1

G01/RFF	Referens till anläggning	C	O	Används vid behov	
C506	referens	M	R		
1153	referensqualificerare	M an..3	R AFZ		kod för 'anläggning'
1154	referensnummer	C an..3	R	Referens till anläggningsnr	endast an..3

C506	Referens	R	Referenser som hänvisar till relaterade dokument.
1153	Referensqualificerare	R	Kod för typ av referens. AFZ – Anläggningsnummer.
1154	Referensnummer	R	Referens till anläggning. Regler för användning skall dokumenteras i IA.

Exempel

RFF+AFZ:471'

RFF – Köparens referens

G01/RFF	Köparens referens	C	O	Används vid behov	
C506	referens	M	R		
1153	referenskvalificerare	M an..3	R CR		kod för 'köparens referens'
1154	referensnummer	C an..10	R	Köparens referens	endast an..10

C506	Referens	R	Referenser som hänvisar till relaterade dokument.
1153	Referenskvalificerare	R	Kod för typ av referens. CR – Köparens referens.
1154	Referensnummer	R	Referens till ”resultatenhet”. Regler för användning skall dokumenteras i IA.

Exempel

RFF+CR:470'

RFF – Referens till projekt

Tillägg till SFTI 1.1

G01/RFF	Referens till projekt	C	O	Används vid behov	
C506	referens	M	R		
1153	referensqualificerare	M	an..3	R	AEP
1154	referensnummer	C	an..10	R	Referens till projekt
					kod för 'projektnummer' endast an..10

C506	Referens	R	Referenser som hänvisar till relaterade dokument.
1153	Referensqualificerare	R	Kod för typ av referens. AEP – Projektnummer.
1154	Referensnummer	R	Referens till projekt. Regler för användning skall dokumenteras i IA.

Exempel

RFF+AEP:41175'

RFF – Referens till leverantörens ordernummer

Tillägg till SFTI 1.1

G01/RFF	Referens till lev. ordernr	C	O	Används vid behov	
C506	referens	M	R		
1153	referenskvalificerare	M an..3	R VN		kod för 'leverantörens ordernummer'
1154	referensnummer	C an..8	R	Leverantörens ordernummer	endast an..8

C506	Referens	R	Referenser som hänvisar till relaterade dokument.
1153	Referenskvalificerare	R	Kod för typ av referens. VN – Leverantörens ordernummer.
1154	Referensnummer	R	Leverantörens ordernummer. Regler för användning skall dokumenteras i IA.

Exempel

RFF+VN:7765557'

RFF – Referens till leveransaviseringsnummer

G01/RFF	Referens till lev.aviseringsnr	C	O	Används vid behov	
C506	referens	M	R		
1153	referenskvalificerare	M an..3	R AAK		kod för 'leveransaviseringsnummer'
1154	referensnummer	C an..10	R	Leveransaviseringsnummer	endast an..10

C506	Referens	R	Referenser som hänvisar till relaterade dokument.
1153	Referenskvalificerare	R	Kod för typ av referens. AAK – Leveransaviseringsnummer.
1154	Referensnummer	R	Leveransaviseringsnummer. Regler för användning skall dokumenteras i IA.

Exempel

RFF+AAK: 303748001'

NAD – Köpare

I stället för EAN lokaliserings kod kommer tillsvidare Ahlsells interna koder att användas (7 tkn).

G02/NAD	Köparen	C	R			
3035	partskvalificerare	M	an..3	R	BY	kod för 'köpare'
C082	partsidentifikation	C		R		
3039	partsidentifikation, kod	M	an..17	R		Köparen
3055	kodlistutgivare	C	an..3	R	91	'kod för säljarens kod'

3035	Partskvalificerare	R	Kod för typ av part. BY – Köpare.
C082	Partsidentifikation	R	Identifikation av en part i form av kod. EAN lokaliseringskod eller säljarens kod.
3039	Partidentitet, kod	R	EAN lokaliseringskod eller säljarens kod.
3055	Kodlistutgivare	R	91 – Säljarens kod 9 – EAN

Exempel

NAD+BY+155572::91'

NAD – Fakturamottagare

G02/NAD	Fakturamottagare	C	R	
3035	partskvalificerare	M an..3	R IV	kod för 'fakturamottagare'
C082	partsidentifikation	C	R	
3039	partsidentifikation, kod	M an..17	R	Fakturamottagare
3055	kodlistutgivare	C an..3	R 91	'kod för säljarens kod'
C080	partsnamn	C	O	
3036	partsnamn	M an..30	R	Leveransadress – företag/institution
3036	partsnamn	C an..30	O	Leveransadress – avdelning eller dyl.
C059	gata	C	D	
3042	gata och nummer/box	M an..30	R	Leveransadress – gatuadress/boxnummer
3042	gata och nummer/box	C an..30	O	Leveransadress – hus, port eller dyl.
3164	stad	C an..20	R	Leveransadress – stad
3251	postnummer	C an..9	R	Leveransadress – postnummer
3207	land, kod	C an..3	N	Leveransadress – land

3035	Partskvalificerare	R	Kod för typ av part. IV – Fakturamottagare.
C082	Partsidentifikation	R	Identifikation av en part i form av kod.
3039	Partidentitet, kod	R	EAN lokaliseringskod eller säljarens kod.
3055	Kodlistutgivare	R	91 – Säljarens kod 92 – Köparens kod (org.nr) 9 – EAN
C080	Parts namn	O	Två rader som anger en parts namn i klartext.
3036	Namn	R	Företag, organisation e.dyl.
3036	Namn, fortsättning	O	Avdelning, C/O, e.dyl.
C059	Adress	D	Kompletterar C080 med adressuppgifter.
3042	Box, gata	R	Adressfält 1.
3042	Box, gata	O	Adressfält 2, kan komplettera föregående rad .
3164	Ort	R	Ortens namn i klartext.
3251	Postnummer	R	Postnummer.
3207	Land, kod	N	Landkod . Används ej.

Exempel

NAD+IV+155572::91'

NAD+IV+5581230024::92'

NAD+IV+7381039200009::9'

NAD+IV+4530196++BRAVIDA MELLERSTA AB:(GP-EL)+BOX 123+HALLSBERG++694 23'

NAD – Leverantören

SU måste alltid finnas för att ”hänga upp” betalningskonton och moms- och organisationsnummer på. Skall identifieras endast med EAN lokaliseringsnummer.

I stället för EAN lokaliserings kod används tillsvidare Ahlsells organisationsnummer (10 tkn).

G02/NAD	Leverantören	C	R		
3035	partskvalificerare	M an..3	R SU		kod för 'leverantör'
C082	partsidentifikation	C	R		
3039	partsidentifikation, kod	M an..17	R	Leverantören	
3055	kodlistutgivare	C an..3	R 91		'kod för säljarens kod'

3035	Partskvalificerare	R	Kod för typ av part. SU – Säljare - en NAD med kvalificerare SU måste finnas.
C082	Partsidentifikation	R	Identifikation av en part i form av kod. EAN lokaliseringskod eller säljarens kod. Ahlsells organisationsnummer används.
3039	Partidentitet, kod	R	EAN lokaliseringskod eller säljarens kod.
3055	Kodlistutgivare	R	91 – Säljarens kod 9 – EAN

Exempel

NAD+SU+5560129206::91'

NAD+SU+730009003013::9'

NAD – Leverantörens namn & adress

G02/NAD	Leveransmottagare			O	
3035	partskvalificerare	M	an..3	R	SE
C080	partsnamn	C		R	
3036	partsnamn	M	an..30	R	Leveransadress – företagsnamn
3036	partsnamn	C	an..30	N	Leveransadress – används ej
C059	gata	C		N	
3042	gata och nummer/box	M	an..30	N	Leveransadress – används ej
3042	gata och nummer/box	C	an..30	N	Leveransadress – används ej
3164	stad	C	an..20	R	Leveransadress – stad
3251	postnummer	C	an..9	R	Leveransadress – postnummer
3207	land, kod	C	an..3	N	Leveransadress – används ej

3035	Partskvalificerare	R	SE – Säljare.
C080	Parts namn	R	Två rader som anger en parts namn i klartext.
3036	Namn	R	Företag, organisation e.dyl .
3036	Namn, fortsättning	N	Avdelning, C/O, e.dyl. Används ej.
C059	Adress	N	Kompletterar C080 med adressuppgifter Används ej.
3042	Box, gata	N	Adressfält 1.
3042	Box, gata	N	Adressfält 2, kan komplettera föregående rad
3164	Ort	R	Ortens namn i klartext.
3251	Postnummer	R	Postnummer.
3207	Land, kod	N	Landskod Används ej.

Exempel

NAD+SE+++AHLSELL AB++STOCKHOLM++117 98'

FII – Betalningsmottagarens bankgiro / postgiro

Bifogas alltid då betalningsmottagare separat specificeras.

G02/FII	Betalningsmottagarens bankgiro/postgiro	C	R	
3035	partskvalificerare	M an..3	R RB	kod för 'mottagarens finansiella information'
C078	kontoidentifiering	C	R	
3194	kontohavaren, nummer	C an..17	R	Betalningsmottagarens bankgironr eller postgironr
C088	institutionsidentifikation	C	R	
3433	institutionsnamnidentifikation	C an..11	R BK / PO	kod för 'bankgiro' / 'postgiro'
3055	kodlistutgivare	C an..3	R 9	kod för 'EAN'

3035	Partskvalificerare	R	Kod för typ av part. RB – Betalningsmottagarens finansiella information
C078	Kontoidentifiering		
3194	Kontohavare, nummer	R	Bankgironummer eller Postgironummer.
C088	Institutionsidentifikation		
3433	Institutionsnamnidentifikation	R	Kod för institutionsnamnidentifikation. BK – Bankgiro - om Bankgironummer angivits i 3194. PO – Postgiro - om Postgironummer angivits i 3194.
3055	Kodlistutgivare	R	Kod som anger ansvarig utgivare kod för institution angiven i 3433. 9 – EAN.

Exempel

FII+RB+165-1371+BK::9'

FII+RB+ 47845003+PO::9'

RFF – Momsredovisningsnummer

Bifogas till NAD+SU.

G03/RFF	Momsredovisningsnummer	C	R		
C506	referens	M	R		
1153	referensqualificerare	M an..3	R VA		kod för 'momsredovisningsnummer'
1154	referensnummer	C an..20	R	Leverantörens momsredovisningsnr	endast an..20

C506	Referens	R	Referenser som hänvisar till relaterade dokument.
1153	Referensqualificerare	R	Kod för typ av referens. VA – Momsredovisningsnummer.
1154	Referensnummer	R	Identifierar dokumentet. Leverantörens momsredovisningsnummer angivet i "Europaformat" enligt exempel : SE556453818801 Regler för användning skall dokumenteras i IA.

Exempel

RFF+VA:SE556054975901'

CTA – Kontaktperson

Tillägg till SFTI 1.1

G05/CTA	Kontaktperson			O		
3139	kod för kontaktfunktion	C	an..3	R	OC	kod för "kontakt för individuella order"
C056	avdelning/eller anställd	C		R		
3413	eventuell avd kod	C	an..17	N		
3412	namn på anställd	C	an..30	A		Namn på leverantörens orderreferens
						endast an..30

3139	Kod för typ av kontakt	R	Kod som anger vilket kontaktfunktion som avses. OC – Orderkontakt.
C056	Text för avdelning / anställd	R	Kodad identitet eller namn i klartext för personen eller avdelningen som är kontaktpunkt.
3413	Avdelningskod	N	Anger avdelning. Används ej.
3412	Namn på beställaren	R	Orderkontaktens namn i klartext. Disposition skall överenskommas mellan parter och dokumenteras i IA.

Exempel

CTA+OC+:AGNE SKOOG 013-371708'

NAD – Leveransmottagare

Eventuella begränsningar i formatet skall dokumenteras i IA.

Enligt SFTI 1.1 enbart EAN lokaliseringsnummer.

G02/NAD	Leveransmottagare			O	
3035	partskvalificerare	M	an..3	R	DP
C080	partsnamn	C		R	
3036	partsnamn	M	an..30	R	
3036	partsnamn	C	an..30	D	Leveransadress – företag/institution
C059	gata	C		R	Leveransadress – avdelning eller dyl.
3042	gata och nummer/box	M	an..30	R	Leveransadress – gatuadress/boxnummer
3042	gata och nummer/box	C	an..30	D	Leveransadress – hus, port eller dyl.
3164	stad	C	an..20	R	Leveransadress – stad
3251	postnummer	C	an..9	R	Leveransadress – postnummer
3207	land, kod	C	an..3	N	Leveransadress – land

3035	Partskvalificerare	R	DP – Leveransadress.
C080	Parts namn	R	Två rader som anger en parts namn i klartext.
3036	Namn	R	Företag, organisation e.dyl.
3036	Namn, fortsättning	D	Avdelning, C/O, e.dyl.
C059	Adress	R	Kompletterar C080 med adressuppgifter
3042	Box, gata	R	Adressfält 1
3042	Box, gata	D	Adressfält 2, kan komplettera föregående rad
3164	Ort	R	Ortens namn i klartext
3251	Postnummer	R	Postnummer
3207	Land, kod	N	Landskod

Exempel

NAD+DP+++PEABS KONTOR+KV HILDE:RUDBECKSG+VÄSTERÅS++72137'

CTA – Kontaktperson

Tillägg till SFTI 1.1

G05/CTA	Kontaktperson		O			
3139	kod för kontaktfunktion	C	an..3	R	PD	
C056	avdelning/eller anställd	C		R		kod för "kontakt inköpsavdelning"
3413	eventuell avd kod	C	an..17	N		
3412	namn på anställd	C	an..30	R		Inköparens namn endast an..30

3139	Kod för typ av kontakt	R	Kod som anger vilket kontaktfunktion som avses. PD – Kontakt inköpsavdelning/inköpare.
C056	Text för avdelning / anställd	R	Kodad identitet eller namn i klartext för personen eller avdelningen som är kontaktpunkt.
3413	Avdelningskod	N	Anger avdelning. Används ej.
3412	Namn på beställaren	R	Beställarens namn i klartext. Disposition skall överenskommas mellan parter och dokumenteras i IA.

Exempel

CTA+PD+:JAN LINDQVIST'

COM – Kommunikationskanal

Tillägg till SFTI 1.1

G05/COM	Kommunikationskanal		O	används vid behov	
C076	Kommunikationskontakt	C	R		
3148	Kommunikationsnummer	C	an..50	R	Kundens e-mail adress
3155	Kommunikationsidentifierare	C	an..3	R	EM kod för "elektronisk post"

C076	Telefonnummer eller dylikt för kontakten	R	Identifierar kommunikationsnummer för kontaktpersonen i föregående CTA-segment beroende på kod i 3155. Regler för användning av CE C076 skall dokumenteras i IA.
3148	Kommunikationsnummer	R	Anger kundens e-mail adress.
3155	Kod för typ av kommunikation	R	Kod som anger vilken typ av kommunikation som avses. EM - elektronisk post.

Exempel

COM+aseda.varme@mail.bip.net:EM'

CUX – Valuta

Tillägg till SFTI 1.1

Skall alltid bifogas fakturan. Angiven valuta avser hela fakturan.

G07/CUX	Valuta		R	Obligatorisk för Ahlsell	
C504	valuta detaljer	C			
6347	valuta detaljer, kvalificerare	M	an..3	R 2	kod för 'referensvaluta'
6345	valuta, kodad	C	an..3	R	Valuta, kodad
6343	valuta, kvalificerare	C	an..3	R 4	kod för 'faktureringsvaluta'

C504 Valuta detaljer

6347 Valuta detalj, kvalificerare R Kod för typ av valutareferens.
2 – Referens valuta.

6345 Valuta, kodad R Valutakod enligt ISO 4217.

6343 Valuta, kvalificerare R Kod för valutans funktion.
4 – Faktureringsvaluta

Exempel

CUX+2:SEK:4'

PAT – Betalningsvillkor

G08/PAT	Betalningsvillkor	C	R	
4279	betalningsvillkortyp	M an..3	R 3	kod för 'förfalldatum'
C112	villkorstid	C	R	
2475	tidsreferens, kod	M an..3	R 66	kod för 'datum i DTM'
2009	tidsrelation, kod	C an..3	R 1	kod för 'referensdatum'

4279	Betalningsvillkortyp, kod	R	Typkvalificerare. Kod för typ av betalningsvillkor. 3 – Fast datum.
C112	Villkorstid	R	Tidsvillkor.
2475	Tidsreferens, kod	R	Kod för tidsreferensangivelse. 66 – Datum angivet i efterföljande DTM.
2009	Tidsrelation, kod	R	Kod för tidsrelationsangivelse. 1 – Referensdatum

Exempel

PAT+3++66:1'

DTM – Förfalldatum

G08/DTM	Förfalldatum	C	R		
C507	datum/tid/period	M	R		
2005	datum/tid/period kvalificerare	M	an..3 R 13		kod för 'förfalldatum'
2380	datum/tid/period	C	an..35 R	Förfalldatum	SSÅÅMMDD.
2379	datum/tid/period formatkvalificerare	C	an..3 R 102		kod för 'format SSÅÅMMDD'

C507	Datum	R	Anger datum.
2005	Datum kvalificerare	R	Kod för typ av datum. 13 – Förfalldatum.
2380	Datumuppgift	R	Datum I formatet SSÅÅMMDD
2379	Datum, formatkvalificerare	R	Kod för datumformat för ovan angivet datum. 102 - SSÅÅMMDD

Exempel

DTM+13:19980817:102'

LIN – Fakturarad

G22/LIN	Fakturarad	M	R		
1082	radnummer	C	n..3	R	Radnummer endast n..3
C212	varunummer identifikation	C		N	
7140	varunummer	C	an..35	N	Fakturerad vara
7143	varunummertyp, kod	C	an..3	N	EN / UP kod för 'EAN' resp. 'UPC'

1082	Radnummer	R	Radnummer. Innehåller radnumret från refererande order.
C212	Varunummer identifikation	N	Identifikation av beställd produkt. Används endast när artikel identifieras med EAN-nummer. Om annan kodstruktur används, skall artikels identitet specificeras i PIA-segmentet. Används ej.
7140	Varunummer	N	Fakturerad varas identifierare i form av EAN-nummer. Används ej.
7143	Varunummertyp, kod	N	EN – EAN nummer UP – UPC nummer Används ej.

Exempel

LIN+1'

PIA – Varuidentifikation

G22/PIA	Varuidentifikation	C	R	Obligatorisk för Ahlsell		
4347	identifikation funktionskvalificerare	M	an..3	R	5	kod för 'produkt identifikation'
C212	varunummer identifikation	C		R		
7140	varunummer	C	an..8	R		Leverantörens artikelnummer an..8 vid SA & an..30 vid BP
7143	varunummertyp, kod	C	an..3	R	SA,	kod för 'leverantörens artikelnr'

4347	Identifikation, kvalificerare	R	Kod för typ av identifikation 5 – Artikelidentifikation
C212	Varunummer identifikation	R	Produktidentifikation. Används enbart om EAN-nummer saknas. Dvs för Kund och Ahlsell används det sk RSK-numret i första hand samt interna Ahlsellnr i andra hand.
7140	Varunummer	R	Fakturerad varas identifierare i form av leverantörs artikelnummer eller RSK-nummer.
7143	Varunummertyp, kod	R O	SA – Leverantörens artikelnummer. BP – Kundens artikelnummer. Vid behov.

Exempel

PIA+5+9152257:SA'

PIA+5+773849956756:BP'

PIA – Materialklass

Tillägg till SFTI 1.1

G22/PIA	Materialklass	C	O			
4347	identifikation funktionskvalificerare	M	an..3	R	1	kod för 'kompletterande identifikation'
C212	varunummer identifikation	C		R		
7140	varunummer	C	an..8	R		Leverantörens materialklass endast an..4
7143	varunummertyp, kod	C	an..3	R	GU	kod för 'leverantörens interna artikelgruppnummer/ produktklassificeringskod'

4347	Identifikation, kvalificerare	R	Kod för typ av identifikation 1 – Kompletterande identifikation
C212	Varunummer identifikation	R	Produktidentifikation.
7140	Varunummer	R	Fakturerad varas identifierare i form av materialklass.
7143	Varunummertyp, kod	R	GU – Leverantörens interna artikelgruppnummer/ produktklassificeringskod.

Exempel

PIA+1+V104:GU'

IMD – Artikelbeskrivning

Tillägg till SFTI 1.1

G22/IMD	Artikelbeskrivning			R	Obligatorisk för Ahlsell	
7077	artikelbeskrivningstyp, kod	C	an..3	R	F	Kod för 'artikelbeskrivning'
7081	artikelkaraktäristik kod	C	an..3	N		Används ej
C273	artikelbeskrivning					
7009	varunummer	C	an..17	N		Används ej
1131	kodlista kvalificerare	C	an..3	N		Används ej
3055	kodlistutgivare	C	an..3	N		Används ej
7008	artikelbeskrivning	C	an..30	R	Artikelbenämning 1	endast an..30
7008	artikelbeskrivning	C	an..30	D	Artikelbenämning 2	endast an..30
3453	språk kod	C	an..3	N		Används ej
7383	Surface/layer indicator kod	C	an..3	N		Används ej

7077	Artikelbeskrivningstyp, kod	R	Kod för typ av artikelbeskrivning. F – Fritt format
7008	Artikelbeskrivning	R	Produktidentifikation i klartext eller miljöavgift, legeringstillägg, certifikatavgift, frakt etc. Används alltid för att beskriva artikeln

Exempel

IMD+F++:::10 AHLSELL AVI-1390 KULVENT:M FULLT GENOMLOPP OCH SPAK'

QTY – Fakturerad kvantitet

G22/QTY	Fakturerad kvantitet	C	R		
C186	kvantitetsdetaljer	M	R		
6063	kvantitetskvalificerare	M	R	47	kod för 'fakturerad kvantitet'
6060	kvantitet	M	R		endast n..7
6411	måttenhetspecificerare	C	A		endast variabelmåttvaror
				Fakturerad kvantitet	
				Måttenhetskvalificerare för kvantitet	

C186	Kvantitetsdetaljer		Kvantitet.
6063	Kvantitetskvalificerare	R	Kod som anger vilken kvantitet som avses. 47 – Fakturerad kvantitet
6060	Kvantitet	R	Fakturerad kvantitet. Efter decimalpunkt kan maximalt tre decimalsiffror anges.
6411	Måttenhetskvalificerare	A	Rekommenderas att bifoga om uppgiften finns med i prislistan. Om inget värde angivits här antas måttenheten "per styck" gälla. Den överenskomna mängden av kvantitetskoder specificeras i IA.

Exempel

QTY+47:5:ST'

DTM – Leveransdatum

Tillägg till SFTI 1.1

G22/DTM	Leveransdatum	M	R		
C507	datum/tid/period	M	R		
2005	datum/tid/period kvalificerare	M an..3	R 35		kod för 'leveransdatum'
2380	datum/tid/period	C an..35	R	Leveransdatum för orderraden.	SSÅÅMMDD
2379	datum/tid/period formatkvalificerare	C an..3	R 102		kod för 'format SSÅÅMMDD'

C507	Datum	R	Anger datum som är relevant för artikelraden.
2005	Datum kvalificerare	R	35 – Leveransdatum .
2380	Datumuppgift	R	Datum i formatet SSÅÅMMDD
2379	Datum, formatkvalificerare	R	102 – Formatet för ovanstående datum är SSÅÅMMDD

Exempel

DTM+35:19980703:102'

FTX – Komponent i satsartikel

Tillägg till SFTI 1.1

G22/FTX	Fri text		R	Obligatorisk för Ahlsell		
4451	textkvalificerare	M	an..3	R	ZZZ	kod för 'användnings område'
4453	textfunktionskod	C	an..3	N		Används ej
C107	textreferens	C		N		Används ej
4441	fri text kod	M	an..3	N		Används ej
1131	kodlista kvalificerare	C	an..3	N		Används ej
3055	kodlistutgivare	C	an..3	N		Används ej
C108	text	C				
4440	fri text	M	an..60	R		artikelbenämning för komponent
4440	fri text	C	an..60	D	..-	
4440	fri text	C	an..60	D	..-	
4440	fri text	C	an..60	D	..-	
4440	fri text	C	an..60	D	..-	
3453	språk kod	C	an..3	N		Används ej

4451	Textkvalificerare	R	Kod för typ av text. ZZZ – Definierad av handelsparterna.
C108	Text		Fritext, en till fem rader, enligt koden i DE 4451.
4440	Fri text	R	Artikelbenämning för komponent. Pos 1-30: Benämning 1. Pos 31-60: Benämning 2. Eventuella begränsningar i formatet skall dokumenteras i IA
4440	Fri text	D	Rad 2. Vid behov.
4440	Fri text	D	Rad 3. Vid behov.
4440	Fri text	D	Rad 4. Vid behov.
4440	Fri text	D	Rad 5. Vid behov.

Anm: Antal FTX-segment är maximerat till 5 st enligt EDIFACT-standard, vilket innebär att ingående antal komponenter är maximerat till 25. Den 25:e raden reserveras dock för en text, som anger att det finns flera ingående komponenter än vad som finns medtaget.

Exempel

FTX+ZZZ+++Rostfria gängrodelar'

MOA – Radbelopp

G23/MOA	Radbelopp	C	R		
C516	belopp	M	R		
5025	beloppstypkvalificerare	M	an..3	R	203
5004	monetär belopp	C	n..10	R	Radbelopp
					kod för 'radbelopp' endast n..10 (+ 2 decimaler)

C516	Belopp	R	Penningbelopp.
5025	Beloppstypkvalificerare	R	Kod för typ av belopp. 203 – Radbelopp
5004	Monetär belopp	R	Belopp för raden beräknat som produkten av fakturerad kvantitet i G22/QTY och enhetspriset i G25/PRI delat med enhetsprisbasis angiven i G25/PRI. Om enhetsprisbasis ej är angiven antas den ha värdet ett.

Exempel

MOA+203:105.00'

PRI – Enhetspris

G25/PRI	Enhetspris	M	R	Obligatorisk för Ahlsell	
C509	prisinformation	C	R		
5125	priskvalificerare	M an..3	R AAA		kod för 'kalkylpris netto'
5118	pris	C n..15	R	Kontraktpris	
5375	pristyp, kod	C an..3	R CT		kod för 'avtals/kontraktpris'
5284	enhetsprisbasis	C n..9	A	Enhetsprisbasis	
6411	måttenhetspecificerare	C an..3	A	Måttenhetskvalificerare för pris	
			eller	Måttenhetskvalificerare för uppmätta tjänster/produkter	

C509	Prisinformation	R	
5125	Priskvalificerare	R	Kod för pristyp. AAA – Kalkylerat netto exklusive skatter/moms. O AAB – Bruttpris exklusive avgifter/rabatter.
5118	Pris	R	Enhetspris enligt avtal. (Efter decimalpunkt kan maximalt fyra decimaler anges)
5375	Pristyp, kod	R	Kod för pristyp. O CT – Avtalspris O CA – Katalogspris
5284	Enhetsprisbasis	A	Volym som enhetspriset är angivet i då denna inte är angivet per måttenhet. (Endast heltal)
6411	Måttenhetspecificerare	A	Rekommenderas att bifoga om uppgiften finns med i prislistan. Om inget värde angivits här antas måttenheten "per styck" gälla. Den överenskomna mängden av kvantitetskoder specificeras i IA. (Samtliga koder för 6411 specificerade av EANCOM för EDIFACT D93.A kan tillämpas.)

Exempel

PRI+AAA:11.26:CT::1:M'

PRI+AAA:21.00:CT::1:ST'

PRI+AAB:54.00:CA::1:ST'

RFF – Referens till följesedel

Tillägg till SFTI 1.1

G26/RFF	Referens till följesedel	C	O	Används vid behov	
C506	referens	M	R		
1153	referenskvalificerare	M an..3	R AAK		kod för 'följesedelsnummer'
1154	referensnummer	C an..10	R	referens till följesedel	endast an..10

C506	Referens	R	Referenser som hänvisar till relaterade dokument.
1153	Referenskvalificerare	R	Kod för typ av referens. AAK – Följesedel.
1154	Referensnummer	R	Identitet för den följesedel som aktuell rad hör till. Regler för användning skall dokumenteras i IA.

Exempel

RFF+AAK:41800790'

RFF – Referens till köparens order

G26/RFF	Referens till order	C	R	Obligatorisk för Ahlsell	
C506	referens	M	R		
1153	referensqualificerare	M an..3	R ON		kod för 'köparens ordernummer'
1154	referensnummer	C an..25	R	referens till order	endast an..25
1156	radnummer	C an..6	R	referens till radnummer i order	

C506	Referens	R	Referenser som hänvisar till relaterade dokument.
1153	Referensqualificerare	R	Kod för typ av referens. ON – Köparens inköpsordernummer.
1154	Referensnummer	R	Identitet för den order som fakturan avser (kundens ordernr). Regler för användning skall dokumenteras i IA.
1156	Radnummer	R	Radnummer (kundens) i ordern som fakturaraden avser.

Exempel

RFF+ON:730134:1'

RFF – Referens till leverantörens order

G26/RFF	Referens till order	C	O		
C506	referens	M	R		
1153	referensqualificerare	M	an..3	R	VN
1154	referensnummer	C	an..8	R	referens till order
1156	radnummer	C	an..3	R	referens till radnummer i order

kod för 'leverantörens ordernummer'
endast an..8

C506	Referens	R	Referenser som hänvisar till relaterade dokument.
1153	Referensqualificerare	R	Kod för typ av referens. VN – Leverantörens inköpsordernummer.
1154	Referensnummer	R	Identitet för den order som fakturan avser (leverantörens ordernr). Regler för användning skall dokumenteras i IA.
1156	Radnummer	R	Radnummer (leverantörens) i ordern som fakturaraden avser.

Exempel

RFF+VN:578342:1'

TAX – Momssats för fakturarad

G30/TAX	Momssats	C	R			
5283	tull/skatt/avgiftskvalificerare	M	an..3	R	7	kod för 'skatt'
C241	tull/skatt/avgiftstyp	C		R		
5153	tull/skatt/avgiftstyp, kod	C	an..3	R	VAT	kod för 'moms'
C243	tull/skatt/avgiftsdetalj	C		R		
5278	tull/skatt/avgiftsats	C	an..17	R		Momssats
5305		C	an..3	R	S	kod för 'standard'

5283	Tull/skatt/avgiftskvalificerare	R	Kod som anger segmentets funktion. 7 – Skatt
C241	Tull/skatt/avgiftstyp		Skattetyt
5153	Tull/skatt/avgiftstyp, kod	R	Kod för typ av skatt. VAT – Moms
C243	Tull/skatt/avgiftsdetaljer	R	Skattesats
5278	Tull/skatt/avgiftsats	R	Skattesats för fakturerad vara i procent (t ex 25). (Efter decimalpunkt kan maximalt tre decimalsiffror anges)
5305	Tull/skatt/avgiftskategori	R	Kod för kategori av skatt. S – Standard

Exempel

TAX+7+VAT+++:::25+S'

ALC – Rabatter/Tillägg

G35/ALC	Rabatter/Tillägg	C	O		
5463	rabatt/tilläggsqualificerare	M an..3	R A/C		kod för 'rabatt/tillägg'
4471	avräkning, kod	C an..3	N 2		kod för 'frändras fakturan' Anv. ej
C214	speciella tjänster, identifikation	C	R		
7161	speciella tjänster kod	M an..3	R DI	Rabatt	kod för 'rabatt'
3055	kodlisteutgivare	an..3	R 9	EAN	Tillägg till SFTI 1.1

5463	Rabatt/tilläggsqualificerare	R	Kod för rabatt/tillägg. A – Rabatt C – Tillägg
C214	Speciella tjänster, identifikation		Typ av service
7161	Speciella tjänster, kod	R	Kod för speciell tjänst. DI – Rabatt
3055	Kodlisteutgivare	R	Kod för kodlisteutgivare 9 – EAN Tillägg till SFTI 1.1

Exempel

ALC+A++++DI::9'

PCD – Procentuppgifter

G37/PCD	Procentuppgifter	C	D		
C501	procentdetaljer	M	R		
5245	procentkvalificerare	M an..3	R 1/2		kod för 'rabatt/tillägg'
5482	procentsats	C n..10	R	Procentsats	

C501	Procentdetaljer	R	Procentinformation
5245	Procentkvalificerare	R	Kod för rabatt/tillägg. 1 – Rabatt 2 – Tillägg
5482	Procentsats	R	Procent.

Exempel

PCD+1:3.00'

MOA – Rabattbelopp

G38/MOA	Rabattbelopp	C	D		
C516	belopp	M	R		
5025	beloppstypkvalificerare	M	an..3	R	204
5004	monetär belopp	C	n..18	R	Belopp
					kod för 'avdragsbelopp'

C516	Belopp	R	Penningbelopp
5025	Beloppstypskvalificerare	R	Kod för typ av belopp. 204 – Rabattbelopp
5004	Monetär belopp	R	Belopp.

Exempel

MOA+204:-44.50'

UNS – Summeringsstart

Obligatorisk i alla fakturor / EDIFACT-meddelanden.

UNS 0081	Summeringsstart sektionsidentifikation	M M a1	R R S	kod för 'summering'
--------------------	--	------------------	-----------------	---------------------

0081 Sektionsidentifikation R **S** – Summering
UNS-segmentet skiljer meddelandets detaljrader från slutet. Det är obligatoriskt och DE 0081 är alltid 'S' (Start of summary).

Exempel

UNS+S'

CNT – Kontrolltotaler

CNT	Kontrolltotal	C	R		
C270	kontroll	M	R		
6069	kontrollkvalificerare	M an..3	R 2		kod för 'antal rader'
6066	kontrollvärde	M n..18	R	Antal rader	

C270	Kontroll		Kontrollfält.
6069	Kontrollkvalificerare	R	2 – Antal fakturarader i meddelandet. (Summering av LIN)
6066	Kontrollvärde	R	Värde av summeringen (Efter decimalpunkt kan maximalt tre decimalsiffror anges)

Exempel

CNT+2:2'

MOA – Belopp att betala

G45/MOA	Belopp att betala	M	R		
C516	belopp	M	R		
5025	beloppstypkvalificerare	M	an..3	R	9
5004	monetär belopp	C	n..18	R	
				Belopp att betala	kod för 'belopp att betala'

C516	Belopp		Penningbelopp
5025	Beloppstypskvalificerare	R	Kod för typ av belopp. 9 – Belopp att betala = detaljradernas totalbelopp + summan av tillägg/rabatter + totalt skatte/avgiftsbelopp – förbetalt belopp
5004	Monetär belopp	R	Total fakturasumma att betala bestående av summan av total radsumma inklusive moms. (Efter decimalpunkt kan maximalt tre decimalsiffror anges)

Exempel

MOA+9:216.00'

MOA – Radsumma

G45/MOA	Radsumman	C	R		
C516	belopp	M	R		
5025	beloppstypkvalificerare	M	an..3	R	79
5004	monetär belopp	C	n..18	R	
				Radsumman	kod för 'radsumman'

C516	Belopp		
5025	Beloppstypkvalificerare	R	Kod för typ av belopp. 79 – Total radsumma Detaljraders totalbelopp. Summering av artikelradsbeloppen i G23/MOA-segmentet.
5004	Monetär belopp	R	Belopp för total radsumma. (Efter decimalpunkt kan maximalt tre decimalsiffror anges)

Exempel

MOA+79:172.56'

MOA – Skattepliktigt belopp

G45/MOA	Skattepliktigt belopp	C	R		
C516	belopp	M	R		
5025	beloppstypkvalificerare	M	an..3	R	125
5004	monetär belopp	C	n..18	R	
				Skattepliktigt belopp	kod för 'skattepliktigt belopp'

C516	Belopp		Penningbelopp
5025	Beloppstypskvalificerare	R	Kod för typ av belopp. 125 – Beskattningsbart belopp.
5004	Monetär belopp	R	Skattepliktigt belopp som summa av belopp för fraktavgift och fakturarader som inte är momsbefriade. (Efter decimalpunkt kan maximalt tre decimalsiffror anges)

Exempel

MOA+125:173.00'

MOA – Öresutjämnning

Tillägg till SFTI 1.1

G45/MOA	Öresutjämnning	C	D		
C516	belopp	M	R		
5025	beloppstypkvalificerare	M an..3	R 165		kod för 'beloppsjustering'
5004	monetär belopp	C n..18	R	belopp	

C516	Belopp		Penningbelopp
5025	Beloppstypskvalificerare	R	Kod för typ av belopp. 165 – Beloppsjustering
5004	Monetär belopp	R	Öresutjämnning.

Exempel

MOA+165:0.44'

MOA+165:-0.20'

MOA – Totalt skattebelopp

G45/MOA	Totalt skattebelopp	C	R		
C516	belopp	M	R		
5025	beloppstypkvalificerare	M	an..3	R	176
5004	monetär belopp	C	n..18	R	
				Totalt skattebelopp	kod för 'totalt skattebelopp'

C516	Belopp		Penningbelopp
5025	Beloppstypskvalificerare	R	Kod för typ av belopp : 176 – Totalt skatte/avgiftsbelopp.
5004	Monetär belopp	R	Totalt momsbelopp som summa av momsbelopp för fakturorader. (Efter decimalpunkt kan maximalt tre decimalsiffror anges)

Exempel

MOA+176:43.00'

TAX – Momsdelsummering

Avvikelse från SFTI 1.1: kod för Tull/skatt/avgiftskategori i DE 5305 tillämpas ej.

G47/TAX	Momsdelsummering	C	R				
5283	tull/skatt/avgiftskvalificerare	M	an..3	R	7	kod för 'skatt'	
C241	tull/skatt/avgiftstyp	C		R			
5153	tull/skatt/avgiftstyp, kod	C	an..3	R	VAT/RED	Momsklass	kod för 'moms'
C243	tull/skatt/avgiftsdelj	C		R			
5278	tull/skatt/avgiftsats	C	an..17	R		Momssats	
5305		C	an..3	N	S		kod för 'standard'

5283	Tull/skatt/avgiftskvalificerare	R	Kod som anger segmentets funktion. 7 – Skatt
C241	Tull/skatt/avgiftstyp		Skattetyyp
5153	Tull/skatt/avgiftstyp, kod	R	Kod för typ av tull/skatt/avgift. VAT – Moms RED – Reducerad moms
C243	Tull/skatt/avgiftsdelj		Skattesats.
5278	Tull/skatt/avgiftsats	R	Skattesats. Aktuell skattesats i procent (t ex 25). (Efter decimalpunkt kan maximalt tre decimalsiffror anges)
5305	Tull/skatt/avgiftskategori	N	Kod för skattekategori. S – Standard E – Momsbefriat Används ej

Exempel

TAX+7+VAT+++:::25'

MOA – Totalt momspliktigt belopp per momssats

Obligatorisk i alla fakturor med momspliktiga varor.

G47/MOA	Momsbelopp	C	R		
C516	belopp	M	R		
5025	beloppstypkvalificerare	M	an..3	R	125
5004	monetär belopp	C	n..18	R	Beskattningsbart belopp

kod för 'skattepliktigt belopp'

C516	Belopp		Penningbelopp
5025	Beloppstypskvalificerare	R	Kod för typ av skattebelopp. 125 – Beskattningsbart belopp.
5004	Monetär belopp	R	Summa momspliktigt belopp per momssats från fraktavgift och fakturarader. (Efter decimalpunkt kan maximalt tre decimalsiffror anges)

Exempel

MOA+125:173.00'

MOA – Totalt momsbelopp per momssats

Tillägg till SFTI 1.1 (G47/5004)

Obligatorisk i alla fakturor med momspliktiga varor.

G47/MOA	Momsbelopp	C	R		
C516	belopp	M	R		
5025	beloppstypkvalificerare	M	an..3	R	124
5004	monetär belopp	C	n..18	R	
				Momsbelopp per momssats	kod för 'momsbelopp per momssats'

C516	Belopp		Penningbelopp
5025	Beloppstypskvalificerare	R	Kod för typ av belopp. 124 – Totalt momsbelopp per momssats.
5004	Monetär belopp	R	Summa momsbelopp per momssats från fraktavgift och fakturarader. (Efter decimalpunkt kan maximalt tre decimalsiffror anges)

Exempel

MOA+124:43.00'

EDIFACT

Dokument ID

Datum



FAKTURA

INVOIC

04-04-15

Mellan Ahlsell och Kund

Version

Sida

1.5

Sida 57 av 58

UNT – Meddelandeslut

UNT	Meddelandeslut	M	R	
0074	Antal segment i meddelandet	M	n..6	R
0062	Meddelandets referensnr	M	n..14	R

Används endast av EDI-mjukvara
Motsvarar UNH/0062.

0074 Antal segment Innehåller en räknare över antal segment från och med föregående UNH till och med UNT.

0062 Meddelandets referensnr Innehåller samma referensnummer som i föregående UNH.

Exempel

UNT+39+5607'

Exempel på EDIFACT representation

Exempel

Köparen har beställt 1 artikel med leverantörens artikelnummer. Produkterna är kända av säljare och köpare via avtal. På fakturan ingår förutom den beställda artikeln miljöavgift. Momssatsen är 25% för samtliga produkter.

UNH+MEDDEL1+INVOIC:D:93A:UN:EAN008'	
BGM+380+30370380013'	Fakturanr 30370380013
DTM+137:19980205:102'	Faktura skapad 980205
DTM+4:19980201:102'	Ordern skapad 980201
FTX+MKS+1++33706 MAT. UNDERCENTRAL'	Godsmärkning
RFF+ON:100'	Ref till Köparens ordernr: 100
RFF+AFZ:123'	Ref till Anläggning: 123
RFF+CR:RESENH9'	Ref till Resultatenhet: RESENH9
RFF+AEP:PROJ77'	Ref till Projekt: PROJ77
RFF+VN:7765557'	Ref till Leverantörensordernummer: 7765557
RFF+AAK:303748001'	Ref till Leveransaviseringsnummer: 303748001
NAD+SU+5560549759::91'	Säljare, Ahlsells organisationsnummer
FII+RB+165- 1371+BK::9'	Säljarens bankgironummer
FII+RB+ 47845003+PO::9'	Säljarens postgironummer
RFF+VA: SE556054975901'	Säljarens Momsredovisningsnr
CTA+OC+:AGNE SKOOG 013-371708'	Orderkontakt hos leverantör
NAD+BY+155572::91'	Köparens kundnummer hos Ahlsell
NAD+DP+++PEABS KONTOR+KV HILDE:RUDBECKSG+VÄSTERÅS++72137'	Leveransmottagaradress
CTA+PD+:JAN LINDQVIST'	Orderbeställare
CUX+2:SEK:4'	Fakturan i Svenska kronor
PAT+3++66:1'	Betalningsvillkor
DTM+13:19980305:102'	Förfallodatum 98-03-05
LIN+1'	Fakturerad 1
PIA+5+2001071:SA'	Leverantörens artikelnummer
IMD+F++:::22KAPILLÄRVINKEL: INV.LÖDNING'	Artikelbeskrivning
QTY+47:1:ST'	1 st faktureras
DTM+35:19980203:102'	Leveransdatum för orderraden: 980203
MOA+203:8.00'	Radbelopp
PRI+AAA:8.00:CT:::1:ST'	Enhetspris för artikel.
RFF+AAK:4180079'	Följesedelsnummer
RFF+ON:100:1'	Originalorderrad 1
TAX+7+VAT+++:::25+S'	Momsprocent för artikelrad
ALC+A+++DI::9'	Rabatt
PCD+1:3.00'	3% rabatt
ALC+A+++DI::9'	Rabatt
MOA+204:-2.00'	Rabattbelopp per enhet
LIN+953'	Fakturerad 953
PIA+5+BATTERI:SA'	Leverantörens artikelnummer
IMD+F++:::BATTERITILLÄGG: MILJÖAVGIFT FÖR BATTERIPRODUKT'	Artikelbeskrivning
FTX+ZZZ+++Miljöavgift 420 kr Miljöavgiften avser radpos 1'	30 pos (Artikelben. 1) + 30 pos (Artikelben. 2)
MOA+203:420.00'	Radbelopp
PRI+AAA:420.00:CT:::1:ST'	Enhetspris för artikel.
TAX+7+VAT+++:::25+S'	Momsprocent för artikelrad
UNS+S'	Summeringar startar
CNT+2:2'	Summa antal rader (LIN)
MOA+9:535.00'	Totalsumma att betala
MOA+79:428.50'	Totalsumma för rader
MOA+125:428.00'	Beskattningsbart belopp
MOA+165:0.50'	Öresutjämning
MOA+176:107.00'	Totalt skattebelopp
TAX+7+VAT+++:::25'	Momsprocent för momsklassen
MOA+125:428.00'	Beskattningsbart belopp för momssatsen
MOA+124:107.00'	Totalt momsbelopp för momssatsen
UNT+54+MEDDEL1'	Totalt antal segment