

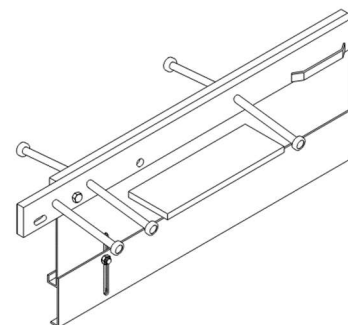
Produktblad

Golfvög Rak Variabel

Golfvög Variabel är en reglerbar avstängare som styr sprickbildning till stråk som samtidigt förstärks med hjälp av dymlingar och topp profiler. Golfvögen används exempelvis i större plattor eller industrigolv för att skapa en förstärkt fog som möjliggör rörelse mellan angränsande gjutetapper.

Golfvög variabel är i höjd reglerbar inom spannet 140-190 mm genom att fotplåten kan regleras och sedan låsas med bultar. Vid leverans är fögen inställd på 140 mm men ställs enkelt om med hjälp av fyra bultar per tre meter. Fögen är försedd med 5st dymlingar per 3 m. Dymlingarna är rektangulära med överstora hylsor som tillåter upp till ± 20 mm parallell rörelse och vinkelrät rörelse mot fögen enligt tabell nedan.

Kan även specialbeställas i andra utföranden exempelvis i rostfritt, med sinus formad topp profil och med ytterligare eller större dymlingar för att öka fogens kapacitet. Följande tabell redovisar kapacitet beroende på fogöppning.



Golfvögens kapacitet med 5st dymlingar/ 3m						
Enligt "TR34. Edition 4 from 2013"						
Stål S355MC, betong C25/30						
Öppningsmått [mm]	0	5	10	15	20	25
Kapacitet [kN/m]	303	197	136	101	79	65

Tillbehör:

Fögen kompletteras vid behov med hörndetaljer för att förenkla anslutningsdetaljer och minska risken för sprickbildning.



L-Profil



X-Profil



T-Profil

Med montagestöd kan man enkelt justera in fogens höjd och anpassa dess lutning så att topp profilen livar med ÖK betong. Montagestöden går att återanvända flertalet gånger om man håller dem rena.

Åtgången är 1st per meter och antalet väljs därmed vanligtvis utifrån behovet till projektets enskilt största gjutetapp.



Montagestöd

Använd alltid skyddsutrustning enligt arbetsplatsens riskbedömning