

# Specifikationer

## MSP Kanalaggregat R32

- Externt statiskt tryckintervall från 0 till 147 Pa.
- Automatisk omstartfunktion.
- Tvättbart permanent filter med lång livslängd ingår.
- Tillval: Inbyggd kondensavloppspump (750 mmH<sub>2</sub>O).



			Inomhusenhet	AC035RNMDKG/EU	AC052RNMDKG/EU	AC071RNMDKG/EU	AC100RNMDKG/EU	AC120RNMDKG/EU	AC140RNMDKG/EU
			Utomhusenhet - Enfas	AC035RXADKG/EU	AC052RXADKG/EU	AC071RXADKG/EU	AC100RXADKG/EU	AC120RXADKG/EU	AC140RXADKG/EU
			Utomhusenhet - Trefas	-	-	-	AC100RXADNG/EU	AC120RXADNG/EU	AC140RXADNG/EU
<b>Kapacitet</b>									
	Kyltning (min/nominell/max)	kW		0,80/3,50/4,40	1,20/5,00/6,50	1,50/6,80/8,70	3,00/10,00/12,00	3,00/12,00/13,50	3,50/13,40/15,50
	Uppvärmning vid +7 °C (min/nominell/max)	kW		1,10/4,00/4,70	1,10/6,00/7,20	1,90/8,00/9,00	2,20/11,20/15,50	2,50/13,20/17,00	3,50/15,50/18,00
	Uppvärmning vid -5 °C	kW		3,90	5,90	7,80	11,00	12,90	15,20
	Uppvärmning vid -15 °C	kW		3,50	5,20	7,00	9,70	11,50	13,50
<b>Prestanda</b>									
Energieffektivitet kyltning	SEER <sup>1</sup>	W/W		6,2/ A++	6,3/ A++	6,1/ A++	5,9/ A+	5,8/ A+	6,0/ A+
	Effektförbrukning	kWh/år		198	278	390	593	724	-
	Pdesignc	kW		3,5	5,0	6,8	10,0	12	13,4
Energieffektivitet uppvärmning	EER	W/W		-	-	2,93	2,90	2,66	2,90
	SCOP <sup>1</sup>	W/W		4,0/ A+	4,1/ A+	4,0/ A+	4,0/ A+	4,0/ A+	4,0/ A+
	Effektförbrukning	kWh/år		700	820	1 295	1 820	2 275	-
	Pdesignh (genomsnitt)	kW		2,0	2,4	3,7	5,2	6,5	8,4
	COP <sup>1</sup>	W/W		SKA BEKRÄFTAS	SKA BEKRÄFTAS	3,20	3,20	3,42	3,34
Luftflödes hastighet	Inomhusenhet (H/M/L)	m <sup>3</sup> /min		10,4/9,2/8,0	14,5/12,0/9,5	17,0/14,0/11,0	28,0/25,0/22,0	33,0/28,0/23,0	33,0/28,0/23,0
Ljudeffekt	Inomhusenhet	dB(A)		52	55	56	58	62	62
	Utomhusenhet	dB(A)		61	62	65	69	70	69
Ljudtryck	Inomhusenhet (H/M/L)	dB(A)		28/25/22	29/26/23	30/27/24	34/32/30	37/34/30	37/34/30
	Utomhusenhet (H/L)	dB(A)		48/48	48/48	51/49	54/52	56/54	54/53
Fläkt/Utomhusenhet	Typ			Sirocco	Sirocco	Sirocco	Sirocco	Sirocco	Sirocco
	Effekt	W		153	153	153	153	153	153
	Antal fläktar	-		2	2	2	3	3	3
Externt statiskt tryck	Min/Std/Max	Pa		-	-	0,00/29,00/147,00	0,00/39,20/147,00	0,00/51,00/147,00	0,00/51,00/147,00
Drifttemperatur-område	Kyltning	°C		-15-46	-15-50	-15-50	-15-50	-15-50	-15-50
	Uppvärmning	°C		-20,0-24,0	-20,0-24,0	-20,0-24,0	-20,0-24,0	-20,0-24,0	-20,0-24,0
<b>Elektriska data</b>									
Strömkälla	Inomhusenhet	φ, #, V, Hz		1φ, 2, 220-240 V, 50 Hz	1φ, 2, 220-240 V, 50 Hz	1φ, 2, 220-240 V, 50 Hz	1φ, 2, 220-240 V, 50 Hz	1φ, 2, 220-240 V, 50 Hz	1φ, 2, 220-240 V, 50 Hz
	Utomhusenhet enfas	φ, #, V, Hz		1φ, 2, 220-240 V, 50 Hz	1φ, 2, 220-240 V, 50 Hz	1φ, 2, 220-240 V, 50 Hz	1φ, 2, 220-240 V, 50 Hz	1φ, 2, 220-240 V, 50 Hz	1φ, 2, 220-240 V, 50 Hz
	Utomhusenhet trefas	φ, #, V, Hz		-	-	-	3φ, 4, 380-415 V, 50 Hz	3φ, 4, 380-415 V, 50 Hz	3φ, 4, 380-415 V, 50 Hz
Kompressortyp	Utomhusenhet	Typ		Singel BLDC	Två BLDC	Två BLDC	Två BLDC	Två BLDC	Två BLDC
Effekt (min/nominell/max)	Kyltning	kW		0,20/1,02/1,36	0,35/1,60/2,20	0,35/2,32/3,60	0,60/3,44/4,70	0,90/4,50/5,30	0,80/4,62/6,45
	Uppvärmning	kW		0,24/1,15/1,80	0,26/1,64/2,70	0,35/2,50/3,95	0,46/3,50/5,40	0,90/4,50/5,30	0,80/4,62/6,45
Inmatningsström	Kyltning (Min/Std/Max)	A		1,4/5,0/6,2	2,1/7,2/10,0	2,0/10,4/16,0	3,0/15,2/20,4	5,0/19,7/24,0	3,7/20,0/28,0
	Uppvärmning (Min/Std/Max)	A		1,3/5,4/10,5	1,7/7,4/12,0	2,0/10,8/17,0	2,5/15,4/23,0	5,0/19,7/24,0	3,5/20,0/32,0
	Kyltning - Trefas (Min/Std/Max)	A		-	-	-	1,5/5,3/7,1	1,9/6,9/10,0	2,1/7,1/10,5
	Uppvärmning - Trefas (Min/Std/Max)	A		-	-	-	1,5/5,3/7,1	1,5/5,9/12,0	1,9/7,0/12,0
<b>Mått</b>									
Yttermått (B x H x D)	Inomhusenhet	mm		850 x 250 x 700	850 x 250 x 700	850 x 250 x 700	1 200 x 250 x 700	1 300 x 300 x 700	1 300 x 300 x 700
	Utomhusenhet	mm		790 x 548 x 285	880 x 638 x 310	880 x 798 x 310	940 x 998 x 330	940 x 998 x 330	940 x 1 210 x 330
Nettovikt	Inomhusenhet	kg		26,5	26,5	26,5	34,0	38,5	38,5
	Utomhusenhet	kg		32,5	43,0	51,0	75,0	81,0	91,5
<b>Köldmedium</b>									



		Inomhusenhet	AC035RNMDKG/EU	AC052RNMDKG/EU	AC071RNMDKG/EU	AC100RNMDKG/EU	AC120RNMDKG/EU	AC140RNMDKG/EU
		Utomhusenhet - Enfas	AC035RXADKG/EU	AC052RXADKG/EU	AC071RXADKG/EU	AC100RXADKG/EU	AC120RXADKG/EU	AC140RXADKG/EU
		Utomhusenhet - Trefas	-	-	-	AC100RXADNG/EU	AC120RXADNG/EU	AC140RXADNG/EU
<b>Köldmedium</b>	<b>Typ</b>	R32 (innehåller fluorerade växthusgaser. GWP-FAKTOR = 675)						
	<b>Fabriksfyllnad</b>	<b>kg</b>	0,9/20 m	1,2/10 m	1,7/15 m	2,7/30 m	2,7/30 m	2,9/30 m
	<b>Påfyllning ton CO<sub>2</sub>-ekvivalent</b>	<b>tCO<sub>2</sub>e</b>	0,61	0,81	1,15	1,82	1,82	1,96
	<b>Påfyllning av köldmedium</b>	<b>g/m</b>	-	-	25	50	50	50
<b>Ledningskopplingar</b>	<b>Vätskeledning</b>	<b>Ø, tum</b>	1/4	1/4	1/4	3/8	3/8	3/8
	<b>Gasledning</b>	<b>Ø, tum</b>	3/8	1/2	5/8	5/8	5/8	5/8
<b>Ledningslängd</b>	<b>Min/max</b>	<b>m</b>	3/20	3/30	3/50	50	50	75
<b>Ledningshöjd</b>	<b>Max</b>	<b>m</b>	15	20	30	30	30	30
<b>Ledningskopplingar</b>	<b>Dräneringsledning</b>	<b>Ø, mm</b>	VP25 (YD 32, ID 25)	VP25 (YD 32, ID 25)	VP25 (YD 32, ID 25)	VP25 (YD 32, ID 25)	VP25 (YD 32, ID 25)	VP25 (YD 32, ID 25)
<b>Annat</b>								
<b>Panel</b>	<b>Modellkod</b>		-	-	-	-	-	-
	<b>Yttermått (B x H x D)</b>	<b>mm</b>	-	-	-	-	-	-
	<b>Nettovikt</b>	<b>kg</b>	-	-	-	-	-	-
<b>Tillbehör</b>	<b>Dräneringspump</b>		MDP-G075SP MDP-G075SQ	MDP-G075SP MDP-G075SQ	MDP-G075SP MDP-G075SQ	MDP-G075SP MDP-G075SQ	MDP-G075SP MDP-G075SQ	MDP-G075SP MDP-G075SQ
	<b>Max. Lyfthöjd/förflyttning</b>	<b>mm/liter/tim.</b>	750/24	750/24	750/24	750/24	750/24	750/24

## Tillbehör



Dräneringspump (tillval)

Dräneringspump (tillval)

Trådlös fjärrkontroll

Pekskärmskontroll

MDP-G075SP

MDP-G075SQ

AR-EH03E  
(ska matchas med MRK-A10N)

MWR-SH11N



Avancerad trådbunden kontroll

WiFi-enhet

Paket för trådlös mottagning

Extern termostat

MWR-WG00JN/ MWR-WG00KN

MIM-H04EN

MRK-A10N  
(ska matchas med AR-EH03E)

MRW-TA



Centralt pekskärmsreglage

DMS 2.5

BACnet/Lonworks/PIM

PÅ/AV-kontroll

MCM-A300BN

MIM-D01AN

MIM-B17BN/B18BN/B16N

MCM-A202DN

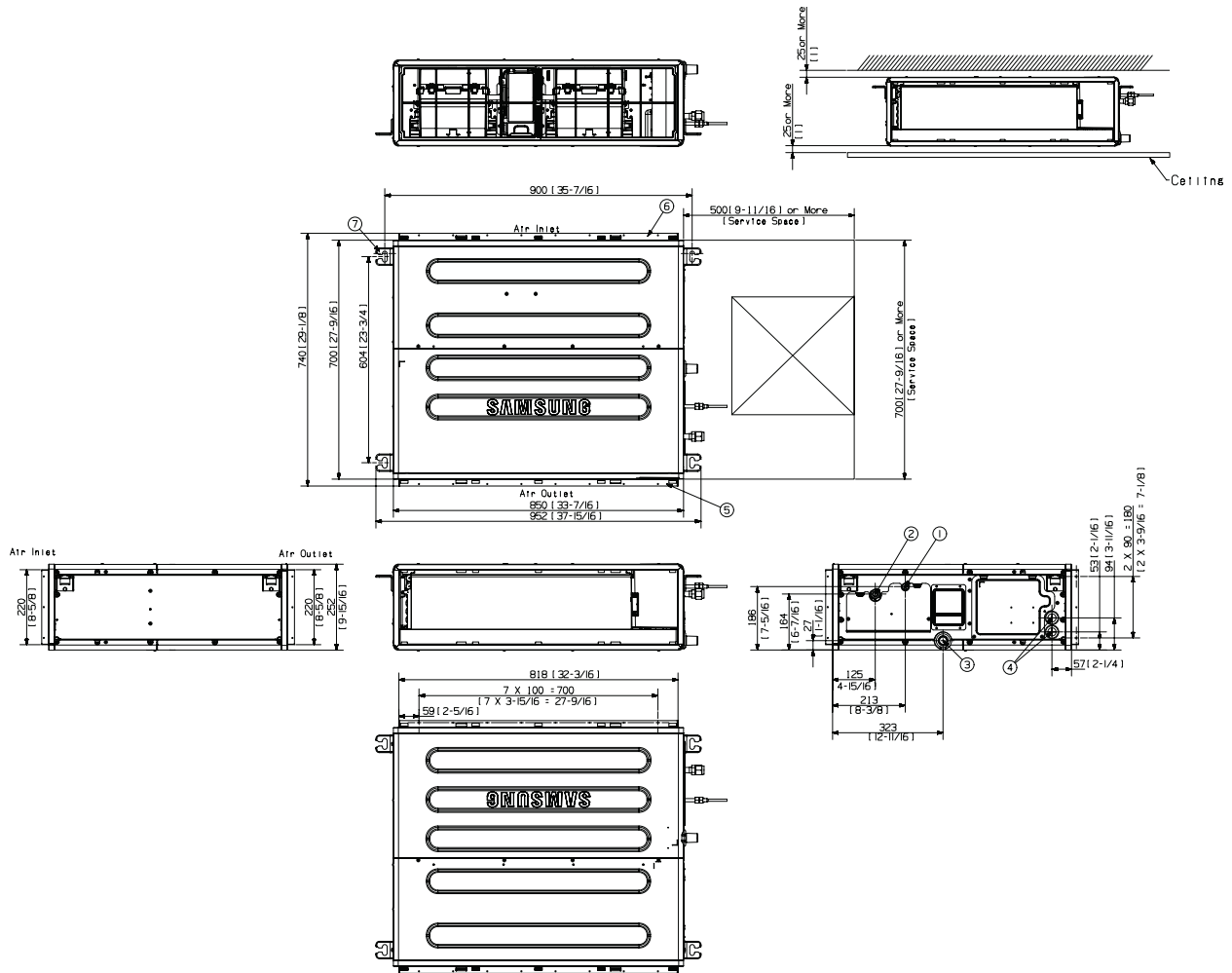
<sup>1</sup> Energimärkningen som visas är enligt EU nr 626/2011 (LOT 10) märkningsklassificering 2019, på skala från D till A+++.

# Mått ritningar

## MSP Kanalaggregat R32

AC035/052/060/071\*NMDK\*/EU

Enheter: mm [tum]

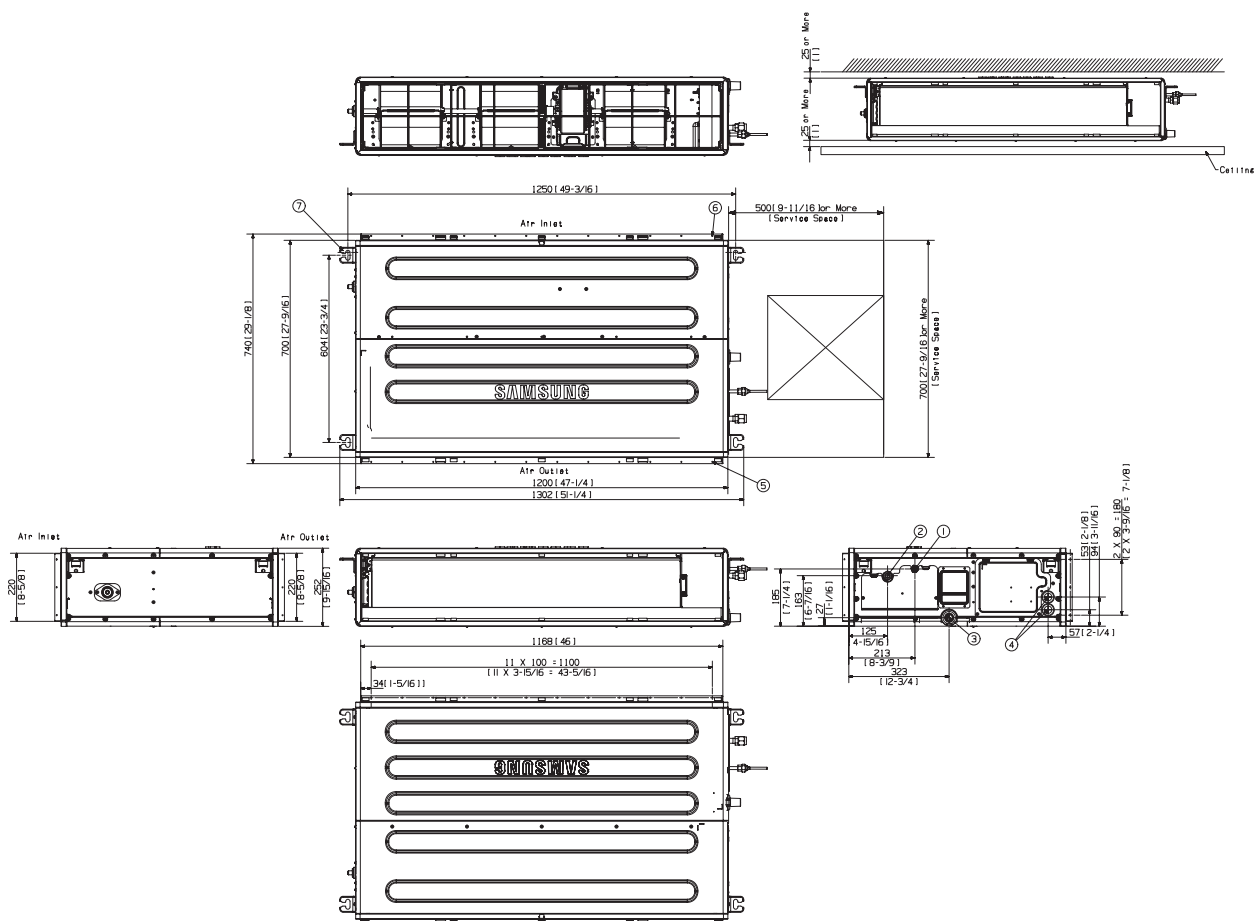


NR	Namn	Beskrivning		
		AC035*NMDK*/EU	AC052*NMDK*/EU	AC060*NMDK*/EU AC071*NMDK*/EU
1	Vätskeledning		Ø6,35 (1/4)	
2	Gasledning	Ø9,52 (3/8)	Ø12,70 (1/2)	Ø15,88 (5/8)
3	Kondensavloppsledning		VP25 (YD 32, ID 25)	
4	Ström-/kommunikationskabelrör		-	
5	Luftintag		-	
6	Lufttillförsel		-	
7	Luftstug		Använd M8-M10-bult (4x)	

# MSP Kanalaggregat R32

AC100\*NMDK\*/EU

Enheter: mm [tum]



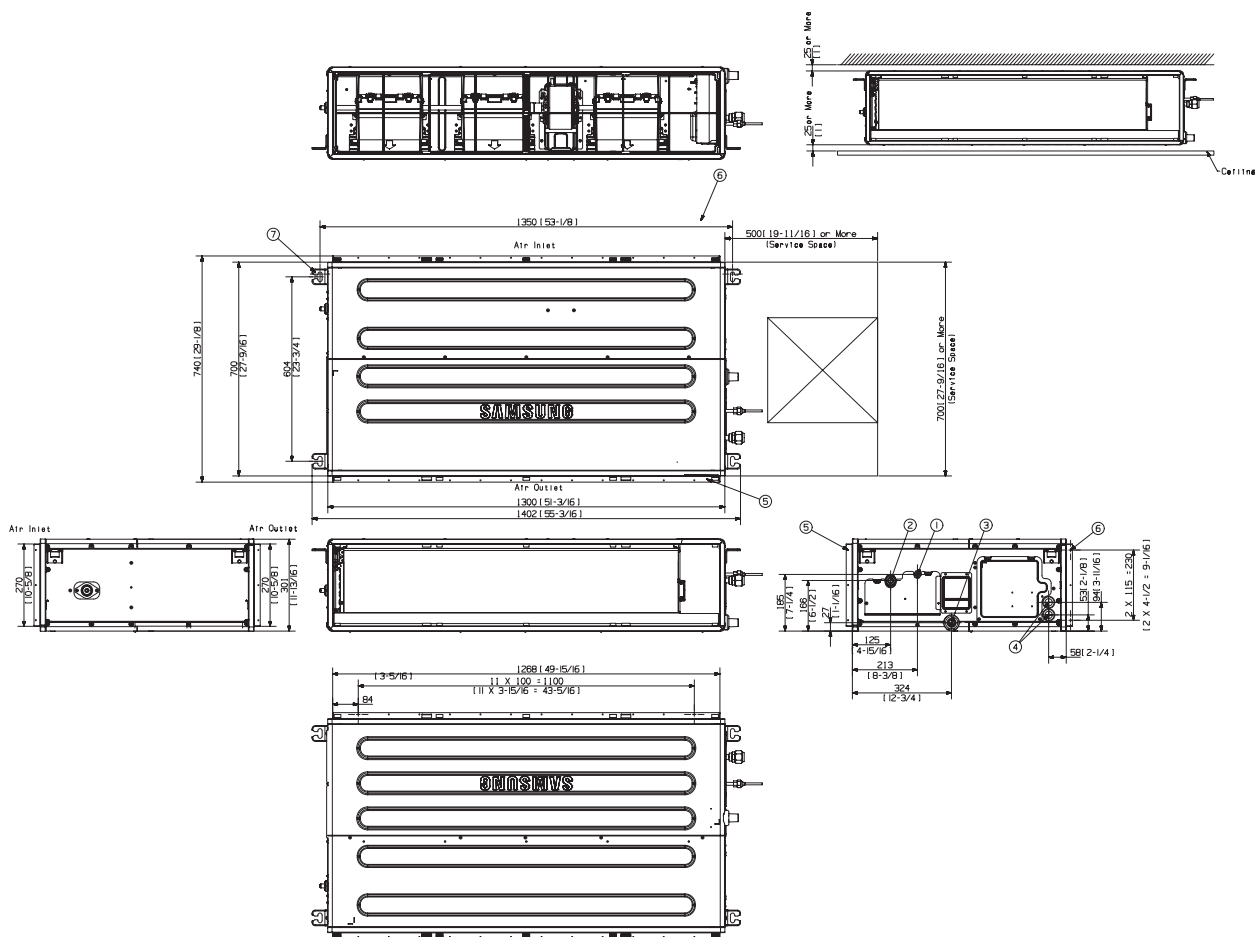
NR	Namn	Beskrivning
1	Vätskeledning	Ø9,52 (3/8)
2	Gasledning	Ø15,88 (5/8)
3	Kondensavloppsledning	VP25 (YD 32, ID 25)
4	Ström-/kommunikationskabelrör	
5	Luftintag	
6	Lufttillförsel	
7	Luftstag	Använd M8-M10-bult (4x)

# Mått ritningar

## MSP Kanalaggregat R32

AC120/140\*NMDK\*/EU\*

Enheter: mm [tum]



NR	Namn	Beskrivning
1	Vätskeledning	Ø9,52 (3/8)
2	Gasledning	Ø15,88 (5/8)
3	Kondensavloppsledning	VP25 (YD 32, ID 25)
4	Ström-/kommunikationskabelrör	
5	Luftintag	
6	Lufttillförsel	
7	Luftstag	Använd M8-M10-bult (4x)