

T-plus för att lätt och snabbt göra avstick i befintlig anläggning, utan att tömma anläggningen och utan driftstopp.

Utformningen är unik och uppfyller de krav som både installatörer och deras kunder ställer. Kombinationen med kolv, slagstift och utlösare innebär en ny standard i fråga om att skapa påstick till system som är i drift.

Den nya grenrörmekanismen (utlösaren) innebär en perfekt systeminstallation varje gång. När säkringen har tagits bort, antänds laddningen och slagstiftet skjuts fram. Det ger ett rent snitt i röret och bildar ett påstick. Därför går det lätt att göra påstick även på minimala utrymmen. Du behöver inte längre någon hammare.

#### Användningsområde

- Centralvärmesystem.
- Cooling systems.
- Solar systems.
- Sanitära anordningar.



#### Fördelar


- Du sparar installationstid och kostnader.
- Du kan skapa påstick medan systemet är igång.
- Du behöver inte tappa ur systemet, så varken luft eller smuts kommer in.
- Utlösaren ger en perfekt anslutning varje gång.
- Det är lätt att skapa ett påstick, även i trånga utrymmen.
- Du får bästa möjliga rörförsegling.
- Den har rostskyddande ytskikt.
- Utlösare leveras med T-Plus och kan inte användas fler än en gång.


#### Tekniska data

- Max. arbetstryck: 16 bar.
- Max. temperatur: 130 °C.

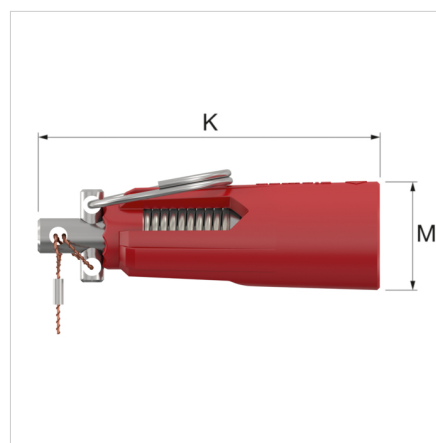
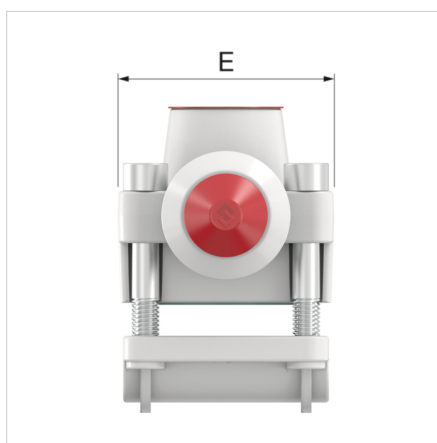
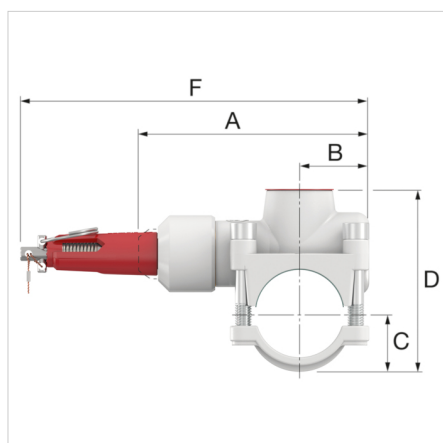
T-plus till tunnväggiga stålrör (St33, St34, St35, St37), kopparrör (R290, R250) och rostfria stålrör (1.4401, 1.4521):

- Ej Prisrör eller mjuka kopparrör (R220) enl. NEN 1982, EN 10305 and DIN 2391.  
Materialnummer: 1.0033 (St33), 1.0031, 1.0034 (St34), 1.0214, 1.0308 (St35), 1.0220, 1.0225, 1.0237 and 1.0261.
- Hårda (R290) kopparrör enl. EN 1057.
- Rostfria rör enl. NEN 1982, EN 10312, DIN 2391 och AISI 316, AISI 444 stål.

| Typ                   | Ø Rör [mm] | Anslutning till påstick | Tillåten användningsområde |        |                | Max. tillåten väggjocklek |             |                     | Vridmoment [Nm] |  | Flamco nr. |
|-----------------------|------------|-------------------------|----------------------------|--------|----------------|---------------------------|-------------|---------------------|-----------------|---|------------|
|                       |            |                         | Tunnv. stål                | Koppar | Rostfritt stål | Tunnv. stål [mm]          | Koppar [mm] | Rostfritt stål [mm] |                 |   |            |
| T-plus 14 x G 1/2 M   | 14         | G 1/2" M                | -                          | ✓      | -              | -                         | 1,25        | -                   | 6               | 1   | 90514      |
| T-plus 15 x G 1/2 M   | 15         | G 1/2" M                | ✓                          | ✓      | ✓              | 1,25                      | 1,25        | 1,00                | 6               | 1   | 90515      |
| T-plus 16 x G 1/2 M   | 16         | G 1/2" M                | -                          | ✓      | -              | -                         | 1,25        | -                   | 6               | 1   | 90516      |
| T-plus 18 x G 1/2 M   | 18         | G 1/2" M                | ✓                          | ✓      | ✓              | 1,25                      | 1,25        | 1,00                | 6               | 1   | 90518      |
| T-plus 22 x G 1/2 M * | 22         | G 1/2" M                | ✓                          | ✓      | ✓              | 1,50                      | 1,25        | 1,25                | 6               | 1   | 90522      |

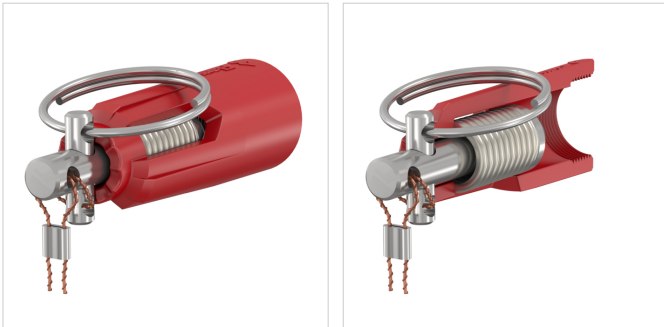
| Typ                            | Ø Rör [mm] | Anslutning till påstick | Tillåten användningsområde |        |                | Max. tillåten vägg tjocklek |             |                     | Vridmoment [Nm] |  | Flamco nr. |
|--------------------------------|------------|-------------------------|----------------------------|--------|----------------|-----------------------------|-------------|---------------------|-----------------|---|------------|
|                                |            |                         | Tunnv. stål                | Koppar | Rostfritt stål | Tunnv. stål [mm]            | Koppar [mm] | Rostfritt stål [mm] |                 |   |            |
| T-plus 28 x Rp $\frac{3}{4}$ " | 28         | Rp $\frac{3}{4}$ "      | ✓                          | ✓      | ✓              | 1,50                        | 1,50        | 1,25                | 10              | 1   | 90528      |
| T-plus 35 x Rp $\frac{3}{4}$ " | 35         | Rp $\frac{3}{4}$ "      | ✓                          | ✓      | ✓              | 1,50                        | 1,50        | 1,50                | 10              | 1   | 90535      |
| T-plus 42 x Rp $\frac{3}{4}$ " | 42         | Rp $\frac{3}{4}$ "      | ✓                          | ✓      | -              | 1,50                        | 1,50        | -                   | 10              | 1   | 90542      |

\* Levereras med 15 mm klämringskoppling.



### T-plus, i mässing - Mått

| Typ                             | Mått   |        |        |        |        |             |        |        |
|---------------------------------|--------|--------|--------|--------|--------|-------------|--------|--------|
|                                 | A [mm] | B [mm] | C [mm] | D [mm] | E [mm] | F + 13 [mm] | K [mm] | M [mm] |
| T-plus 14 x G $\frac{1}{2}$ " M | 75     | 17     | 13     | 48     | 35     | 141         | 66     | 21     |
| T-plus 15 x G $\frac{1}{2}$ " M | 75     | 17     | 13     | 51     | 35     | 141         | 66     | 21     |
| T-plus 16 x G $\frac{1}{2}$ " M | 75     | 17     | 12     | 46     | 35     | 141         | 66     | 21     |
| T-plus 18 x G $\frac{1}{2}$ " M | 88     | 24     | 14     | 51     | 40     | 154         | 66     | 21     |
| T-plus 22 x G $\frac{1}{2}$ " M | 88     | 24     | 15     | 58     | 40     | 154         | 66     | 21     |
| T-plus 28 x Rp $\frac{3}{4}$ "  | 105    | 29     | 22     | 76     | 57     | 171         | 66     | 21     |
| T-plus 35 x Rp $\frac{3}{4}$ "  | 108    | 30     | 25     | 82     | 56     | 174         | 66     | 21     |
| T-plus 42 x Rp $\frac{3}{4}$ "  | 115    | 35     | 29     | 89     | 63     | 181         | 66     | 21     |



**Mer information finns på internet:**

[Instruktioner för installation och drift](#)

[EU Declaration of Conformity](#)

[Zertifikat KIWA](#)

[Zertifikat WRAS](#)

[Zertifikat SINTEF](#)

[Zertifikat SVGW](#)

[UKCA Declaration of Conformity](#)

[Katalogen som PDF](#)

[Brochure](#)

[Tryckfallsdiagram](#)

[T-plus \(ball valve version\)](#)

[T-plus \(ball valve version\)](#)

[T-plus](#)

[T-plus](#)

[T-plus \(install video\)](#)

[T-plus \(install video\)](#)

Kungsgatan 14  
541 31, Skövde - se

T 050 042 89 95

E [se.info@aalberts-hfc.com](mailto:se.info@aalberts-hfc.com)

I [flamcogroup.com/se](http://flamcogroup.com/se)