

Sprinkler modell J112 och JL112

Sprinkler med utökat täckningsområde för låg och normal risk
cULus listad
K-faktor 160

Produktbeskrivning

Sprinkler modell J112 och JL112 är cULus-listade, har utökat täckningsområde och är avsedda för installation enligt NFPA 13. Sprinklerna har också CU- Lus listade specifika tillämpningskriterier för installation under betongbalkskonstruktion i enligt krav i denna bulletin. Täckningsområden upp till 37 m² per sprinkler, med max. inbördes avstånd 6,1 x 6,1 m, är tillåtna för utrymmen med låg risk och utrymmen med normal risk. Listade flöden och tryck för respektive riskklass anges i denna bulletin. Sprinkler modell J112 och JL112 är cULus-listade som sprinkler med snabb respons för utrymmen med låg risk. Vid användning i utrymmen med normal risk är sprinkler modell J112 och JL112 cULus-listade som sprinkler med snabb respons för inbördes avstånd upp till 4,3 x 4,3 m och som standardrespons-sprinkler för andra listade inbördes avstånd upp till 6,1 m x 6,1 m.

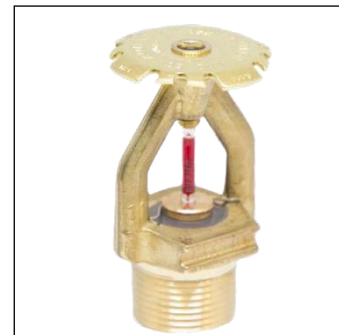
Sprinkler modell J112 nedåtriktad och J112 uppåtriktad har glasbulb som utlösningselement och är cULus-listade som korrosionsbeständiga sprinkler vid beställning med ytskikt vit polyester, svart polyester eller kemiskt pläterad nickel med PTFE (ENT). Modell JL112 nedåtriktad och JL112 uppåtriktad sprinkler har en smältlänk som utlösningselement. Sprinkler modell J112 nedåtriktad och modell JL112 nedåtriktad är cULus-listade för användning med infälld täckkåpa modell F2 och modell FP, som möjliggör upp till 13 mm justering. För utrymmen med normal risk är dessutom sprinkler modell J112 nedåtriktad och modell JL112 nedåtriktad cULus-listade för användning med infälld täckkåpa modell F1, som möjliggör justering upp till 19 mm.

Användningsområden

Sprinkler modell J112 och JL112 är avsedda för installation enligt NFPA 13 i utrymmen med låg risk och normal risk. Sprinklerna ska installeras enligt kraven i NFPA 13 för sprinkler med utökat täckningsområde samt de krav som anges i denna bulletin. Utöver installationskraven enligt NFPA 13 anges cULus-listade specifika tillämpningskriterier för installation under betongbalkskonstruktion i denna bulletin.



Modell JL112 uppåtriktad



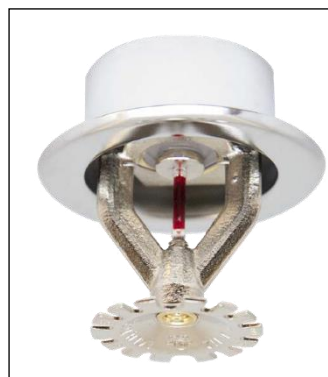
Modell J112 uppåtriktad



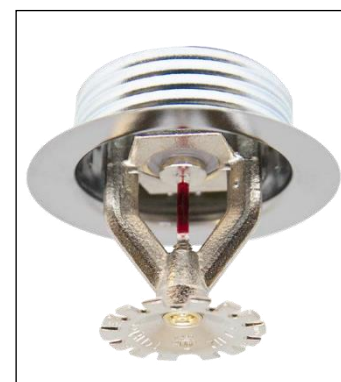
Modell JL112 nedåtriktad



Modell J112 nedåtriktad



Infälld täckkåpa F1/F2



Infälld täckkåpa FP

Översikt över sprinkler modell J112 och JL112

Tabell A

Modell	Orientering	Utlösningselement	Sprinkler-ID (SIN)
J112	Nedåtriktad	Glasbulb	RA7216
JL112	Nedåtriktad	Smältlänk	R7216
J112	Uppåtriktad	Glasbulb	RA7326
JL112	Uppåtriktad	Smältlänk	R7326

Nedåtriktad sprinkler modell J112

SIN RA7216

Tekniska data

Typ: Utökat täckningsområde, nedåtriktad
Gänga: 3/4" NPT eller ISO 7-1R3/4
Nominell K-faktor: 11,2 (160 metrisk)
Max. arbetstryck: 175 psi (12 bar)
Min. inbördes avstånd: 8 fot (2,4 m)

Materialspecifikationer

Temperaturgivare: Glasbulb
Skål: Brons
Ram: Mässing
Tätning: Nickellegering med PTFE
Justerskruv: Brons
Utmatningsfjäder: Stål
Spridarplatta: Mässing

Sprinklernyckel

Modell J1
 Modell RJ (infälld)

Ytskikt

(Se tabell G)

Känslighet

(Se tabell B)

Temperaturklass

155 °F (68 °C)

200 °F (93 °C)

286 °F (141 °C)

Infällda täckåpor

F1 – 19 mm justering (endast normal risk)

F2 – 13 mm justering

FP 13 mm justering

Listningar och godkännanden

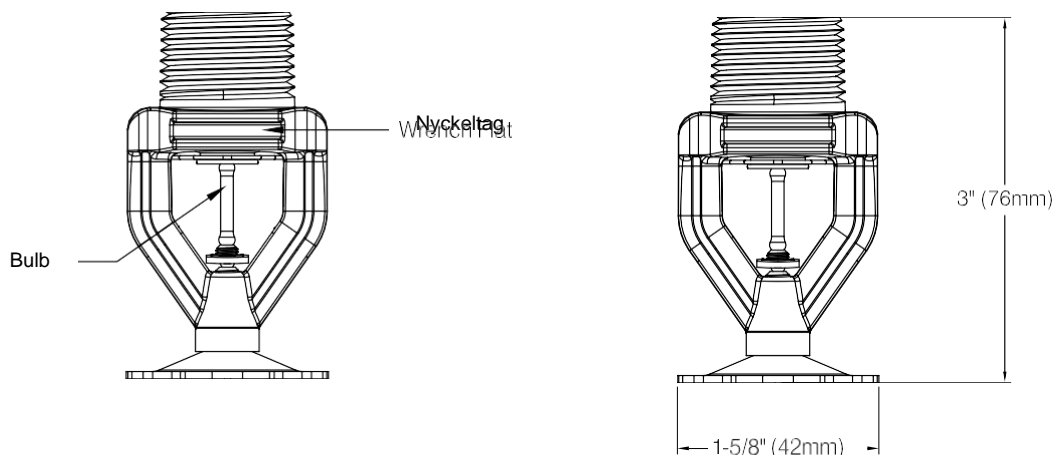
cULus-listad

cULus-listad som korrosionsbeständig endast med ytskikt vit polyester, svart polyester eller ENT



Nedåtriktad sprinkler modell J112, komponenter

Figur 1



Listade utförandekriterier och känslighet

Tabell B

Max. inbördes avstånd ft x ft (m x m)	Låg risk		Normal riskgrupp 1		Normal riskgrupp 2	
	Flöde (l/m)	Tryck (bar)	Flöde (l/m)	Tryck (bar)	Flöde (l/m)	Tryck (bar)
12 x 12 (3,7 x 3,7)	30 (114) QR	7,2 (0,50) QR	30 (114) QR	7,2 (0,50) QR	39 (148) QR	12,1 (0,8) QR
14 x 14 (4,3 x 4,3)	30 (114) QR	7,2 (0,50) QR	30 (114) QR	7,2 (0,50) QR	39 (148) QR	12,1 (0,8) QR
16 x 16 (4,9 x 4,9)	30 (114) QR	7,2 (0,50) QR	39 (148) SR	12,1 (0,8) SR	51 (193) SR	20,7 (1,4) SR
18 x 18 (5,5 x 5,5)	33 (125) QR	8,7 (0,60) QR	49 (186) SR	19,1 (1,3) SR	65 (246) SR	33,7 (2,3) SR
20 x 20 (6,1 x 6,1)	40 (152) QR	12,8 (0,88) QR	60 (227) SR	28,7 (2,0) SR	80 (303) SR	51,0 (3,5) SR

QR = snabb respons SR
 = standardrespons

Tekniska data

Typ: Utökat täckningsområde, nedåtriktad **Gänga:** 3/4" NPT eller ISO 7-1R3/4 **Nominell K-faktor:** 11,2 (160 metrisk) **Max. arbetstryck:** 175 psi (12 bar) **Min. inbördes avstånd:** 8 fot (2,4 m)

Materialspecifikationer

Temperaturgivare: Smältbleck nickellegering

Ram: Mässing

Armar:

Mässing **Skyddskåpa:** Brons

Tätning: Nickellegering med PTFE

Justerskruv: Brons

Spridarplatta: Mässing

Stag: Kopparlegering

Sprinklernyckel

Modell J1

Modell RJ (infälld)

Ytskikt

(Se tabell G)

Känslighet

(Se tabell C)

Temperaturklass*

165 °F (74 °C)

212 °F (100 °C)

Infällda täckkåpor

F1 19 mm justering (endast normal risk) F2 – 13

mm justering

FP 13 mm justering

Listningar och godkännanden

cULus-listad

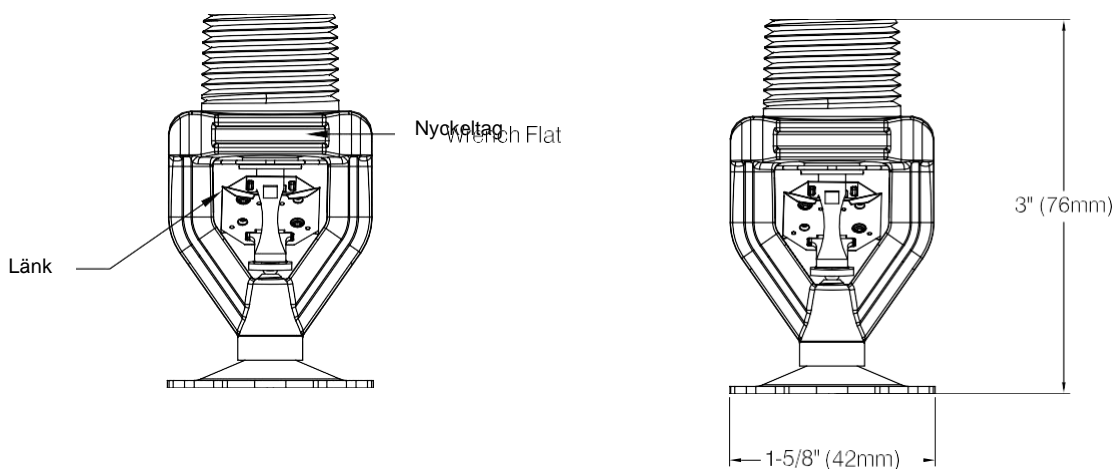
* Ytskikt krom och vit polyester levereras med vit

länk oavsett temperaturklass



Nedåtriktad sprinkler modell J112, komponenter

Figur 2



Listade utförandekriterier och känslighet

Tabell C

Max. inbördes avstånd ft x ft (m x m)	Låg risk		Normal riskgrupp 1		Normal riskgrupp 2	
	Flöde (l/m)	Tryck (bar)	Flöde (l/m)	Tryck (bar)	Flöde (l/m)	Tryck (bar)
12 x 12 (3,7 x 3,7)	30 (114) QR	7,2 (0,50) QR	30 (114) QR	7,2 (0,50) QR	39 (148) QR	12,1 (0,8) QR
14 x 14 (4,3 x 4,3)	30 (114) QR	7,2 (0,50) QR	30 (114) QR	7,2 (0,50) QR	39 (148) QR	12,1 (0,8) QR
16 x 16 (4,9 x 4,9)	30 (114) QR	7,2 (0,50) QR	39 (148) SR	12,1 (0,8) SR	51 (193) SR	20,7 (1,4) SR
18 x 18 (5,5 x 5,5)	33 (125) QR	8,7 (0,60) QR	49 (186) SR	19,1 (1,3) SR	65 (246) SR	33,7 (2,3) SR
20 x 20 (6,1 x 6,1)	40 (152) QR	12,8 (0,88) QR	60 (227) SR	28,7 (2,0) SR	80 (303) SR	51,0 (3,5) SR

QR = snabb respons SR

= standardrespons

Tekniska data

Typ: Utökat täckningsområde, uppåtriktad
Gänga: 3/4" NPT eller ISO 7-1 R3/4
Nominell K-faktor: 11,2 (160 metrisk)
Max. arbetstryck: 175 psi (12 bar)
Min. inbördes avstånd: 8 fot (2,4 m)

Materialspecifikationer

Temperaturgivare: Glasbulb
Skål: Brons
Ram: Mässing
Tätning: Nickellegering med PTFE
Justerskruv: Brons
Utmatningsfjäder: Stål
Spridarplatta: Mässing

Ytskikt

(Se tabell G)

Känslighet

(Se tabell D)

Temperaturklass

155 °F (68 °C)
 200 °F (93 °C)
 286 °F (141 °C)

Sprinklernyckel

Modell J1

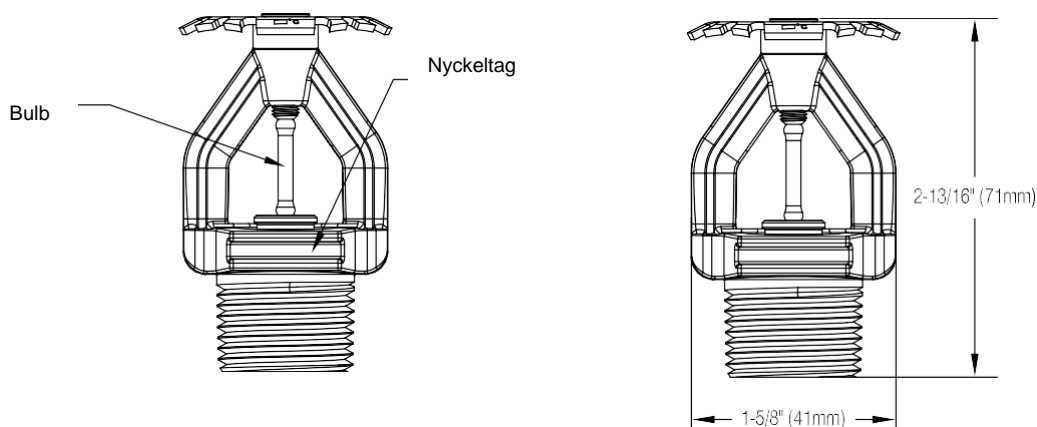
Listningar och godkännanden

cULus-listad
 cULus-listad som korrosionsbeständig endast med ytskikt vit polyester, svart polyester eller ENT



Uppåtriktad sprinkler modell J112, komponenter

Figur 3



Listade utförandekriterier och känslighet

Tabell D

Max. inbördes avstånd ft x ft (m x m)	Låg risk		Normal riskgrupp 1		Normal riskgrupp 2	
	Flöde (l/m)	Tryck (bar)	Flöde (l/m)	Tryck (bar)	Flöde (l/m)	Tryck (bar)
12 x 12 (3,7 x 3,7)	30 (114) QR	7,2 (0,50) QR	30 (114) QR	7,2 (0,50) QR	39 (148) QR	12,1 (0,8) QR
14 x 14 (4,3 x 4,3)	30 (114) QR	7,2 (0,50) QR	30 (114) QR	7,2 (0,50) QR	39 (148) QR	12,1 (0,8) QR
16 x 16 (4,9 x 4,9)	30 (114) QR	7,2 (0,50) QR	39 (148) SR	12,1 (0,8) SR	51 (193) SR	20,7 (1,4) SR
18 x 18 (5,5 x 5,5)	33 (125) QR	8,7 (0,60) QR	49 (186) SR	19,1 (1,3) SR	65 (246) SR	33,7 (2,3) SR
20 x 20 (6,1 x 6,1)	40 (152) QR	12,8 (0,88) QR	60 (227) SR	28,7 (2,0) SR	80 (303) SR	51,0 (3,5) SR

QR = snabb respons SR = standardrespons

Tekniska data

Typ: Utökat täckningsområde, uppåtriktad
Gänga: 3/4" NPT eller ISO 7-1 R3/4
Nominell K-faktor: 11,2 (160 metrisk)
Max. arbetstryck: 175 psi (12 bar)
Min. inbördes avstånd: 8 fot (2,4 m)

Materialspecifikationer

Temperaturgivare: Smältbleck nickellegering
Ram: Mässing
Armar: Mässing
Stag: Mässing
Skyddskåpa: Brons
Tätning: Nickellegering med PTFE
Justerskruv: Brons
Spridarplatta: Mässing

Ytskikt
 (Se tabell G)

Känslighet
 (Se tabell E)

Temperaturklass*
 165 °F (74 °C)
 212 °F (100 °C)

Sprinklernyckel
 Modell J1

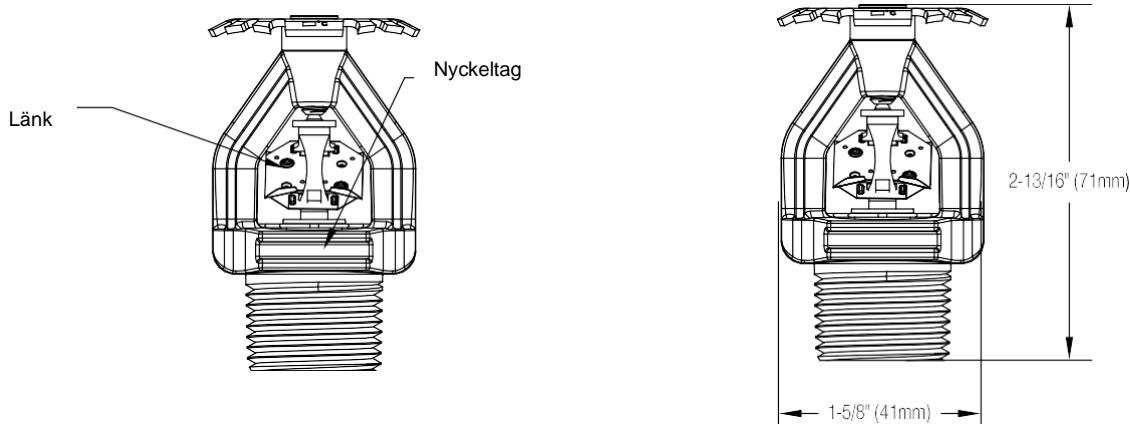
Listningar och godkännanden
 cULus-listad

* Ytskikt krom och vit polyester levereras med vit länk oavsett temperaturklass



Uppåtriktad sprinkler modell J112, komponenter

Figur 4



Listade utförandekriterier och känslighet

Tabell E

Max. inbördes avstånd ft x ft (m x m)	Låg risk		Normal riskgrupp 1		Normal riskgrupp 2	
	Flöde (l/m)	Tryck (bar)	Flöde (l/m)	Tryck (bar)	Flöde (l/m)	Tryck (bar)
12 x 12 (3,7 x 3,7)	30 (114) QR	7,2 (0,50) QR	30 (114) QR	7,2 (0,50) QR	39 (148) QR	12,1 (0,8) QR
14 x 14 (4,3 x 4,3)	30 (114) QR	7,2 (0,50) QR	30 (114) QR	7,2 (0,50) QR	39 (148) QR	12,1 (0,8) QR
16 x 16 (4,9 x 4,9)	30 (114) QR	7,2 (0,50) QR	39 (148) SR	12,1 (0,8) SR	51 (193) SR	20,7 (1,4) SR
18 x 18 (5,5 x 5,5)	33 (125) QR	8,7 (0,60) QR	49 (186) SR	19,1 (1,3) SR	65 (246) SR	33,7 (2,3) SR
20 x 20 (6,1 x 6,1)	40 (152) QR	12,8 (0,88) QR	60 (227) SR	28,7 (2,0) SR	80 (303) SR	51,0 (3,5) SR

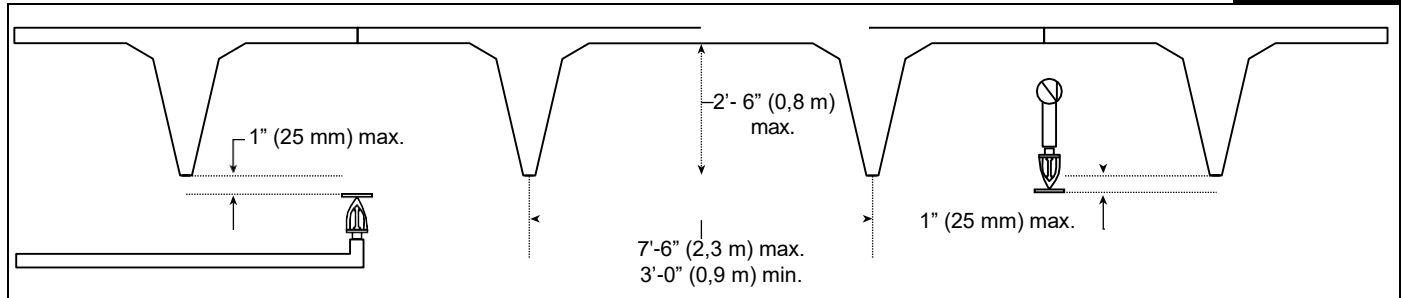
QR = snabb respons SR = standardrespons

Sprinkler modell J112 och JL112 nedåtriktad och uppåtriktad är cULus-listad för installation under betongbalkskonstruktion med nedanstående specifika tillämpningskriterier.

- Max. djup T-anslutning: 2'- 6" (0,8 m)
- Max. avstånd mellan balkar: 7'- 6" (2,3 m)
- Min. avstånd mellan balkar: 3'- 0" (0,9 m)
- Max. längd T-anslutning: 9,8 m eller bafflar av minst samma djup som balkarna måste installeras, så att det längsgående utrymmet mellan bafflarna inte är längre än 9,8 m.
- Max. avstånd till spridarplatta under T-anslutning: 1" (25mm)
- Beakta kraven avseende hinder för utveckling av sprinklens utloppsmönster i NFPA13 om spridarplattan är placerad ovanför balkens nederkant.

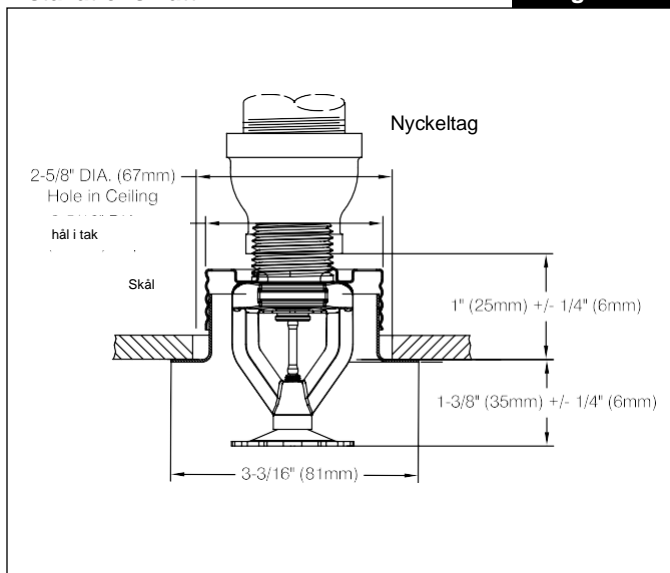
Tillämpning och installation för användning under betongbalkskonstruktion

Figur 5



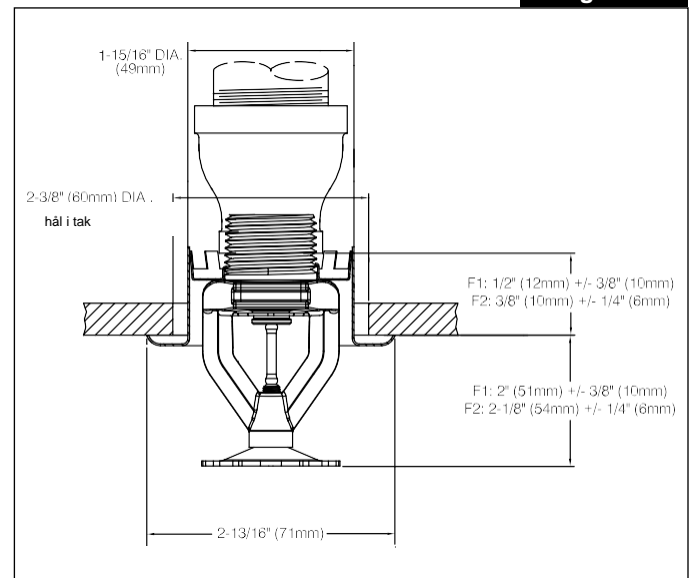
Täckåpa modell FP, installationsmått

Figur 6



Täckåpa modell F1/F2, installationsmått

Figur 7



OBS! Modell FP, F1, eller F2 kan användas för utrymmen med normal risk. För utrymmen med låg risk måste infälld täckåpa modell FP eller F2 användas. Sprinkler modell J112 och JL112 med infälld täckåpa modell F1 är inte listad för användning i utrymmen med låg risk.

Ytskikt sprinkler		Ytskikt för specialtillämpningssprinkler	
Sprinkler	F1, F2 och FP ⁽³⁾ täckåpa	Sprinkler	F1, F2 och FP ⁽³⁾ täckåpa
Brons Krompläterad Vit polyester ⁽²⁾	Mässing Krompläterad Vit polyester	Blank mässing Krom matt Svart Polyester ⁽²⁾ Polyester anpassad kulör Kemiskt pläterad nickel med PTFE ^{(2) (4)}	Blank mässing Krom matt Svart polyester Polyester anpassad kulör Rostfritt stål 316

Anmärkningar: ⁽¹⁾ Färg eller annan beläggning som appliceras över fabriksytskiktet gör att alla godkännanden och garantier upphör att gälla.

⁽²⁾ cULus-listad som korrosionsbeständig vid beställning med modell J112 nedåtriktad (RA7216) eller modell J112 uppåtriktad (RA7326).

⁽³⁾ Täckåpa modell FP består av en obelagd galvaniserad skål med belagd täckring.

⁽⁴⁾ Tillgänglig endast med modell J112 nedåtriktad (RA7216) och modell J112 uppåtriktad (RA7326).

Installation

Sprinkler med glasbulb har orange bulbskydd för att minimera risken för bulbskada under transport, hantering och installation. Reliable sprinklermonteringsnycklar är avsedda för montering av sprinkler med monterade bulbskydd. Ta bort bulbskyddet när sprinklersystemet driftsätts för brandskydd. Om bulbskyddet demonteras före detta steg kan bulben skadas. Avlägsna bulbskydd genom att lossa spärren för hand. Använd inte verktyg för att demontera bulbskydd.

Sprinkler modell J112 och JL112 måste installeras med den Reliable sprinklermonteringsnyckel som anges i denna bulletin. Andra skruvnycklar kan skada sprinklern. Rekommenderat åtdragningsmoment för montering är 19 till 27 N.m. Dra inte åt sprinkler till mer än det maximala rekommenderade åtdragningsmomentet för montering. Om högsta rekommenderade åtdragningsmoment för montering överskrids finns risk för läckage och/eller skada på sprinklern.

Infälld nedåtriktad sprinkler ska installeras som visas i figur 6 eller 7, beroende på tillämplighet för den specifika modellen. Infälld nedåtriktad sprinkler modell J112 och JL112 får installeras endast med Reliable infälld täckåpa modell F1, F2 eller FP. Om någon annan infälld täckåpa används upphör alla garantier och godkännanden att gälla. Reliable täckåpa modell FP får inte användas i tak med högre tryck än utrymmet nedanför. Kontrollera att öppningarna täckåpa/skål modell FP är fria efter installationen.

Underhåll

Sprinkler modell J112 och JL112 bör inspekteras och sprinklersystemet underhållas enligt NFPA 25. Rengör inte sprinkler med såpvatten, ammoniak eller annan rengöringsvätska. Avlägsna damm genom försiktig dammsugning. Byt ut alla sprinkler som har blivit målade (utöver fabriksapplicerad färg) eller skadats på något sätt. Se till att alltid ha reservsprinkler i lager för att möjliggöra snabb ersättning av skadade eller utlösta sprinkler. Sprinklern bör ligga kvar i originalförpackningen fram till installation. Detta minimerar risken för skador, som kan göra att sprinklern fungerar fel eller inte alls.

Skruvnyckel



Skruvnyckel RJ



Listningar och godkännanden

Listad av Underwriters Laboratories Inc. och certifierad av Underwriters Laboratories of Canada (cULus)

Kategori UL-listning

Sprinkler, automatiska och öppna, sprinkler med utökat täckningsområde UL Guide-nummer – VNIIV.

Beställningsinformation

Ange:

- Sprinklermodell: [J112 nedåtriktad] [JL112 nedåtriktad]
[J112 uppåtriktad] [JL112 uppåtriktad]
- Temperaturklass: J112: [155 °F (68 °C)] [200 °F (93 °C)]
[286 °F (141 °C)]
JL112: 74 °C] [100 °C]
- Ytskikt: (Se tabell G)
- Täckåpa (endast nedåtriktad; för gänga 3/4") modell F1 (endast normal risk)
modell F2
Modell FP

OBS! Det engelska databladet innehåller den giltiga originaltexten. Detta dokument är en översättning. Se originaldatablad för en detaljerad och uppdaterad information