

### Beskrivning

- cULus-listad som boendesprinkler
- 25 mm justering av täckbricka
- Litet vattenflödesbehov
- Alternativ för normal och medelhög temperatur

### Produktbeskrivning

Boendesprinkler modell RFC49*plus* är en dold, nedåtriktad sprinkler med flat täckbricka, avsedd för installation enligt NFPA 13, NFPA 13R eller NFPA 13D. Sprinklern är cULus-listad som boendesprinkler enligt UL 199 för användning i våtrörsystem.

Sprinkler modell RFC49*plus* finns med utlösningselement av smältlänktyp, med temperaturklass 74 °C eller 100 °C. Sprinkler med temperaturklass 74 °C har temperaturklass normal och är listade för användning med täckbricka godkänd för temperatur 57 °C. Sprinkler med temperaturklass 100 °C har temperaturklass medelhög och är listade för användning med täckbricka godkänd för temperatur 74 °C.

Sprinkler modell RFC49*plus* monteras med täckbricka modell G5. Täckbricka modell G5 monteras genom att täckbrickan trycks in i skålen och vrids medurs tills den ligger an mot taket. Sprinkler modell RFC49*plus* and RFC49LL*plus* tillåter 25 mm justering av täckbricka. Täckbrickor modell G5 finns med en mängd olika standard- och specialyttskikt, vilka anges i tabell C, samt en mängd anpassade yttskikt, vilka anges i teknisk bulletin 203.

**Viktigt!** Reliable brandsprinklersystem måste hanteras, förvaras och installeras enligt riktlinjerna i säkerhetsblad 310 och denna bulletin. Om dessa anvisningar inte följs finns risk att brandskyddssystemet fungerar på oönskat sätt eller inte fungerar alls.



Modell RFC49*plus* och RFC49LL*plus*



Täckbricka modell G5

Tabell A

Sprinklermodell	Nominell K-faktor gpm/psi <sup>1/2</sup> (l/min/bar <sup>1/2</sup> )	Max. täckningsområde ft x ft (m x m)	Listningar och godkännanden	Sprinkler-ID- nummer (SIN)
RFC49 <i>plus</i>	4,9 (71)	20 x 20 (6,1 x 6,1)	cULus	R401
RFC49LL <i>plus</i>	4,9 (71)	20 x 20 (6,1 x 6,1)	cULus, LL	R402

cULus: cULus-listad som boendesprinkler enligt UL199, Automatic Sprinklers for Fire-protection Service.

LL: cULus-certifierad med avseende på påverkan på hälsa enligt NSF/ANSI 61, bilaga G (innehållande mindre än 0,25 % bly).

## Sprinkler modell RFC49plus och boendesprinkler RFC49LLplus

RFC49plus: SIN R401  
RFC49LLplus: SIN R402

### Tekniska data

**Typ:** Flat dold nedåtriktad  
**Gänga:** 1/2" NPT eller ISO 7-1R1/2  
**Nominell K-faktor:** 4,9 (71)  
**Max. arbetstryck:** 175 psi (12 bar)  
**Min. inbördes avstånd:** 2,4 m

### Materialspecifikationer

**Temperaturgivare:** Smältbleck av nickellegering  
**Sprinklerhus:** Mässingslegering  
**Armar:** Bronslegering  
**Ok:** Mässingslegering  
**Tätning:** Nickellegering med PTFE  
**Justerskruv:** Bronslegering  
**Torn:** Kopparlegering  
**Stift:** Rostfritt stål  
**Spridarplatta:** Kopparlegering  
**Skål:** Stål

### Ytsikt täckbrickor

(Se tabell C)

### Känslighet

Snabb respons

### Temperaturklass

Normal:  
74 °C sprinkler  
135 °F (57 °C) täckbricka

Medelhög:  
100 °C sprinkler  
74 °C täckbricka

### Täckbricka

Täckbricka modell G5

### Sprinklernyckel

Modell W10  
Modell W11 (plast, begränsad användning)

### Listningar och godkännanden

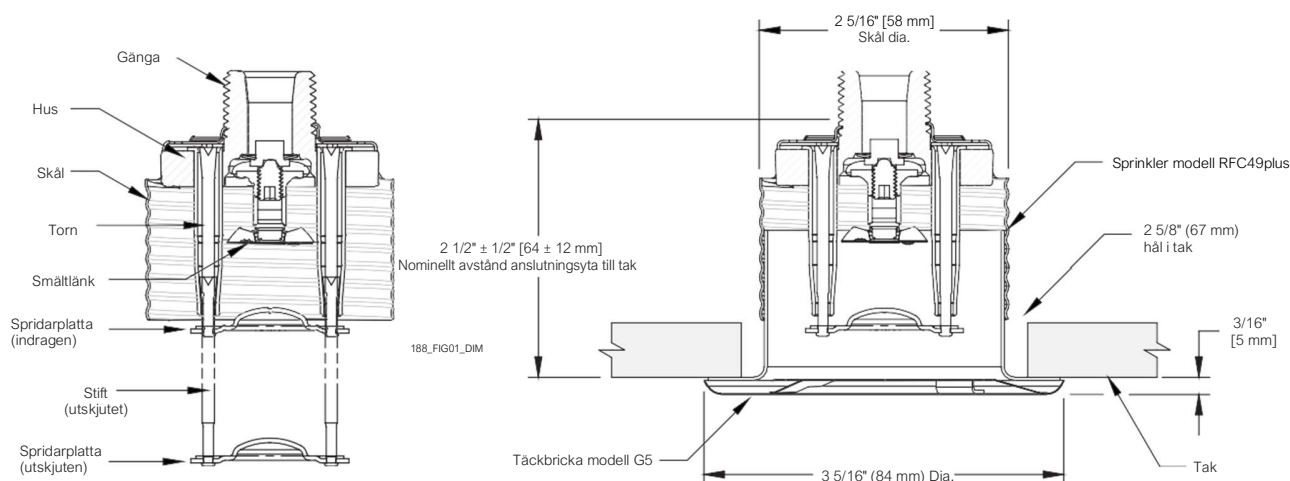
cULus-listad UL 199  
cULus-certifierad med avseende på påverkan på hälsa enligt NSF/ANSI Standard 61 bilaga G (endast RFC49LLplus)



Vy underifrån

## Sprinkler modell RFC49plus och RFC49LLplus, komponenter och mått

Figur 1



## Sprinkler modell RFC49plus och RFC49LLplus utförandekriterier för hydraulik

Tabell B

Min. flöde och resttryck <sup>(1)</sup>		
Max. täckningsområde <sub>e(2)</sub> ft x ft (m x m)	Flöde gpm (l/min)	Tryck psi (bar)
16 x 16 (4,9 x 4,9)	13 (49,0)	7,0 (0,48)
18 x 18 (5,5 x 5,5)	17 (64,3)	12,0 (0,83)
20 x 20 (6,1 x 6,1)	20 (75,7)	16,7 (1,15)

### Anmärkningar:

- För installationer enligt NFPA 13 måste flödet per sprinkler vara det större av: (1) det flöde som anges i tabell B ovan och (2) det flöde som krävs för att uppnå minsta konstruktionstäckning 4,1 l/min per kvadratmeter över sprinklernas avsedda täckningsområde.
- För täckningsområden med mindre mått än de som anges ovan, använd minsta erforderliga flöde för närmast större max. täckningsområde i listan.

**Ytskikt täckbricka<sup>(1)</sup>**
**Tabell C**

Standardytskikt	Ytskikt för specialtillämpningar		
Vit polyester	Benvit målad	Svart målad	Rå mässing
Förkromad	Blank mässing	Belagd brons	Målad, anpassad kulör <sup>(3)</sup>
	Krom satin	Täckat med rostfritt stål <sup>(2)</sup>	Anpassat tryck

**Anmärkningar:**

1. Färg eller annan beläggning som appliceras över fabriksytskiktet gör att alla godkännanden och garantier upphör att gälla.
2. Täckbrickor täckta med rostfritt stål har rostfritt stål 316 på framsidan och kopparlegering på baksidan. Täckbrickor är inte listade eller godkända som korrosionsbeständiga.
3. Färg med anpassad kulör är halvblank, om inte annat anges.

**Installationsmått**
**Tabell D**

Sprinklermodell	Täckbricka modell	Diameter täckbricka tum (mm)	Rekommenderad håldiameter i tak tum (mm)	Justering av täckbricka tum (mm)	Min. till max. avstånd anslutningsyta till tak <sup>(1)</sup> tum (mm)	Min. till max. avstånd utskjuten spridarplatta till tak tum (mm)	Temperaturklass täckbricka
RFC49 <b>plus</b> , RFC49LL <b>plus</b>	G5	3 5/16 (84)	2 5/8 (67)	1 (25)	2 till 3 (51 till 76)	1/4 till 1 1/4 (6 till 32)	135 °F <sup>(2)</sup> (57 °C) eller 165 °F <sup>(3)</sup> (74 °C)

**Anmärkningar:**

1. Avstånd mellan anslutningens yta och taket är baserat på nominellt gängutstick. Kontrollera måtten utifrån metod för montering och gängtätning före installation.
2. För användning med sprinkler temperaturklass 74 °C, där max. taktemperatur inte överskrider 38 °C.
3. För användning med sprinkler temperaturklass 100 °C, där max. taktemperatur inte överskrider 66 °C.

## Installation

Sprinkler modell RFC49**plus** är listad för användning i våtrörsystem och är avsedd för installation enligt NFPA 13, NFPA 13R eller NFPA 13D, samt krav från behöriga myndigheter. Sprinkler modell RFC49**plus** får inte installeras i tak där övertryck råder i utrymmet ovanför. Kontrollera efter installationen att de fyra slitsarna i skålen är öppna och fria från hinder. Sprinkler modell RFC49**plus** levereras med en vridbar skyddskåpa, som ska sitta kvar på sprinklern tills sprinklersystemet tas i drift efter avslutad byggfas.

Sprinkler modell RFC49**plus** kan monteras med sprinklernyckel modell W10 utan att den vridbara skyddskåpan avlägsnas. Andra typer av sprinklernycklar kan skada sprinklern och får inte användas för montering av sprinkler modell RFC49**plus**. För på sprinklernyckeln modell W10 helt över skyddskåpan, så att den når botten av skålen. Vrid inte någon annan del av sprinklern/skålen. Sprinklernycklar modell W10 är avsedda att användas med spärrskaft med 1/2" fyrkantfäste. Applicera PTFE-baserat gängtätningemedel på sprinklerns gänga och skruva fast sprinklern i anslutningen. Rekommenderat åtdragningsmoment för järnrörkopplingar är 11 till 24 N.m.

**OBS!** Vid montering av packningsförsedda anslutningar, följ anslutningstillverkarens monteringsanvisningar angående åtdragning för att uppnå läcktät anslutning.

Överskrid inte max. rekommenderat åtdragningsmoment. Om högsta rekommenderade åtdragningsmoment överskrids finns risk för läckage och/eller skada på sprinklern. Var försiktig så att inte sprinklern skadas när sprinklernyckeln ansätts mot eller lossas från sprinklern.

Montera täckbrickan för hand genom att trycka in den i skålen och vrida den medurs tills den ligger an mot taket.

## Monteringsnycklar



**Modell W10**

För användning med sprinkler modell RFC49**plus** med vridbar kåpa monterad



**Modell W11 (service-/reservnyckel för sprinklerskåp)**

Tålig plastsprinklernyckel för begränsad användning (i nödsituation) med sprinkler modell RFC49**plus** utan vridbar kåpa monterad. Uppfyller NFPA-kraven för sprinklernyckel i lokal.

## Underhåll

Sprinkler modell RFC49**plus** bör inspekteras och sprinklersystemet underhållas enligt NFPA 25. Rengör inte sprinkler med såpvatten, ammoniak eller annan rengöringsvätska. Avlägsna damm genom att dammsuga försiktigt. Byt ut sprinkler/täckbrickor som har blivit målade (utöver fabriksapplicerad färg) eller skadats på något sätt. Se till att alltid ha reservsprinkler i lager för att möjliggöra snabb ersättning av skadade eller utlösta sprinkler. Sprinklern bör ligga kvar i originalförpackningen fram till installation. Detta minimerar risken för skador, som kan göra att sprinklern fungerar fel eller inte alls.

## Garanti

Garantivillkor för Reliable Automatic Sprinkler Co., Inc. finns på [www.reliablesprinkler.com](http://www.reliablesprinkler.com).

## Listningar och godkännanden

Listad av Underwriters Laboratories, Inc. och UL-certifierad för Kanada enligt UL 199, Automatic Sprinklers for Fire-protection Service (cULus).

Certifierad av Underwriters Laboratories Inc. och Underwriters Laboratories of Canada med avseende på påverkan på hälsa, enligt NSF/ANSI standard 61 bilaga G (LL) (endast RFC49LL**plus**).

**OBS! Det engelska databladet innehåller den giltiga originaltexten. Detta dokument är en översättning. Se originaldatablad för en detaljerad och uppdaterad information**

## Beställningsinformation

Ange nedanstående uppgifter vid beställning.

### Modell

- RFC49**plus**
- RFC49LL**plus**

### Temperaturklass

- 165 °F (74 °C)
- 212 °F (100 °C)

### Täckbricka

- G5 (se tabell C för ytskikt)

### Sprinklernyckel

- Modell W10
- Modell W11 (plast, begränsad användning)