

Reliable®

Modell serie F1FR56 QREC K-faktor 80 Snabb respons Sprinkler utökat

Ett komplett utbud av sprinkler med snabb respons och utökat täckningsområde för tillämpningar med låg risk.

Horisontella väggspinkler är godkända för montering 102 till 305 mm nedanför taket.

Sprinklertyper modell F1FR56 QREC

Utökat täckningsområde, nedåtriktad
Utökat täckningsområde, infälld, nedåtriktad F1/F2/FP
Utökat täckningsområde Horisontell vägg
Utökat täckningsområde, infälld, horisontell väggspinkler F1/F2
Utökat täckningsområde, dold, nedåtriktad CCP

Sprinkler modell F1FR56 QREC infälld

Typer

Infälld, utökat täckningsområde, nedåtriktad F1/F2/FP
Infälld, utökat täckningsområde, horisontell väggspinkler

Modell F1FR56 QREC dold

Utökat täckningsområde, nedåtriktad

Godkännande organisationer

1. Listad av Underwriters Laboratories Inc. och certifierad för Kanada (cULus)
2. Factory Mutual Approvals (FM) (se avsnittet om användningsområden för specifika godkännanden)

Kategori UL-listning

Sprinkler, automatiska och öppna
Sprinkler med snabb respons och utökat täckningsområde (VNIV)

Produktbeskrivning

Reliable infällda sprinkler modell F1FR56 QREC och F1FR56 QREC har snabb respons och kombinerar tåligheten hos en standardsprinkler med den attraktiva låga profilen hos en dekorativ sprinkler.

Infälld automatisk sprinkler modell F1FR56 QREC och F1FR56 QREC har en 3,0 mm känslig glasbulb. Dessa sprinkler har vid laborieprovning uppvisat respons som är fem gånger snabbare än hos standardresponsprinkler. Denna snabba respons gör att sprinklern kan applicera vatten på en brand snabbare än standardresponsprinkler med samma temperaturklass.

Modell F1FR56 QREC med snabb respons och utökat täckningsområde är en attraktiv dold sprinkler med låg profil. Denna sprinklerenhet består av sprinkler modell F1FR56 QREC nedåtriktad i skål modell CCP, med täckbricka som trycks på och skruvas av.



Utökat
täckningsområde



Infälld, utökat
täckningsområde,
nedåtriktad F1/F2



Utökat täckningsområde
Horisontell väggspinkler
EC-8



Infälld, utökat
täckningsområde
Horisontell
Vägg F1/F2



Utökat täckningsområde
Nedåtriktad dold

Skålen är från fabrik stadigt fastskruvad på sprinklerns inloppsände. Enheten levereras med skyddskåpa. Sprinkler och skål monteras enkelt i sprinkleranslutningen med sprinklernyckel modell W4. Täckbrickan är fäst vid sprinklerskålen med flexibla flikar för gänginggrepp. Täckbrickan är fäst vid skörtet med legering med normal temperaturklass, 57 °C.

När taktemperaturen stiger smälter legeringen som håller fast täckbrickan, varvid denna frigörs och exponerar sprinklern modell F1FR56 QREC för den stigande omgivningstemperaturen.

Sprinklerns temperaturklass framgår av glasbulbens kulör.

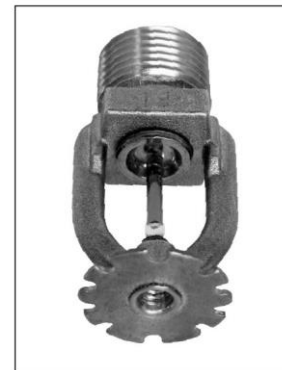
Glasbulben består av en noggrant kontrollerad mängd speciell vätska hermetiskt innesluten i en precisionstillverkad glaskapsel. Denna glasbulb är speciellt konstruerad för snabb termisk respons.

Nedåtriktad sprinkler modell F1FR56 QREC

Spridarplatta: EC

Monteringsnyckel: Sprinklernyckel modell W2

Typ av godkännande: Snabb respons, utökat täckningsområde – utrymmen med låg risk



Installationsdata:

Nominell öppning	Gängdimension	Nominell K-faktor		Sprinklerlängd	Godkännande organisationer	Temperaturklass		Sprinkler-ID (SIN)
		US	Metrisk			°F	°C	
1/2" (15mm)	1/2" NPT (R1/2)	5,6	80	2,25" (57 mm)	cULus	135	57	RA2845
						155	68	

Infäld nedåtriktad sprinkler modell F1FR56 QREC

Spridarplatta: EC

Monteringsnyckel: Sprinklernyckel modell W4

Typ av godkännande: Snabb respons, utökat täckningsområde – utrymmen med låg risk

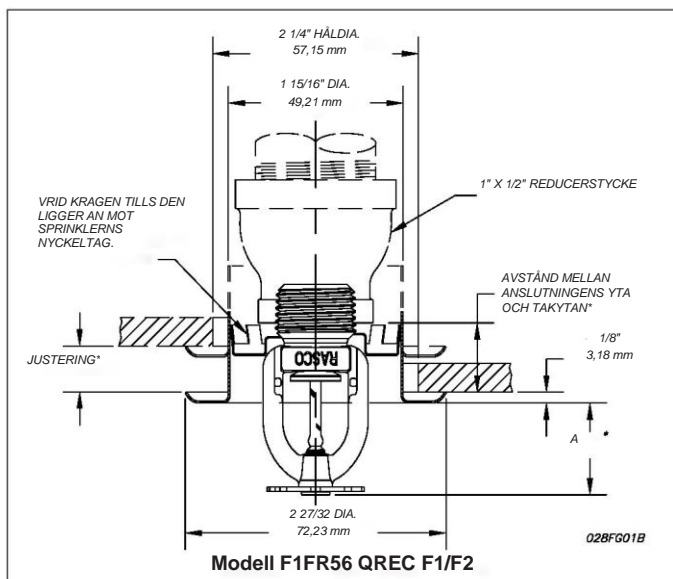
Installationsdata:

Nominell öppning	Gängdimension	Nominell K-faktor		Sprinklerlängd	Godkännande organisationer	Temperaturklass		Sprinkler-ID (SIN)
		US	Metrisk			°F	°C	
1/2" (15mm)	1/2" NPT (R1/2)	5,6	80	2,25" (57 mm)	cULus	135	57	RA2845
						155	68	

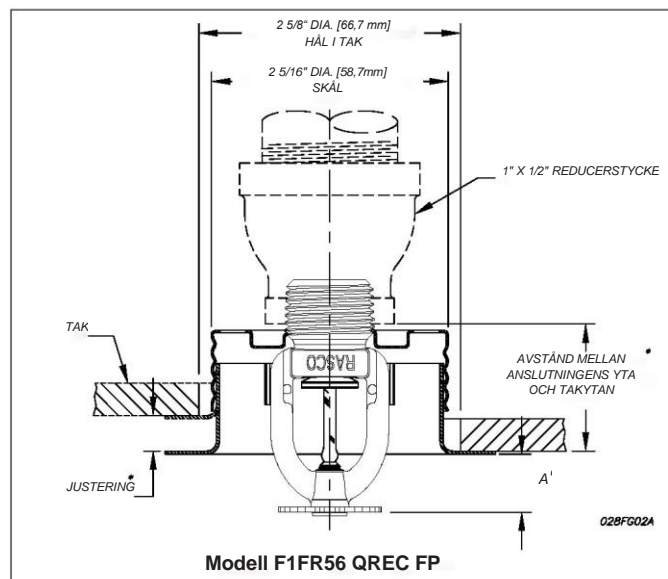
Tabell 1. Nedåtriktad och infäld sprinkler modell F1FR56 QREC

Erforderligt min. Flöde/tryck				
Flöde		Tryck	Max. Täckningsområde	
gpm	l/min	(bar)	ft x ft	m x m
26	98,4	21,6 (1,5)	16 x 16	4,9 x 4,9
33	125,0	34,7 (2,4)	18 x 18	5,5 x 5,5
40	151,4	51,0 (3,5)	20 x 20 <->	6,0 x 6,0*

* OBS! Endast 135 °F (57 °C).



Figur 1



Figur 2

* OBS! Se datatabell för täckkåpa för godkännanden och mått.

Horisontell väggspinkler modell F1FR56 QREC

Spridarplatta: EC-8

Monteringsnyckel: Sprinklernyckel modell W2

Typ av godkännande: Snabb respons, utökat täckningsområde – utrymmen med låg risk



Installationsdata:

Nominell öppning	Gängdimension	Nominell K-faktor		Sprinklerlängd	Godkännande organisationer	Temperaturklass	Sprinkler-ID (SIN)
		US	Metrisk				
1/2" (15 mm)	1/2" NPT (R1/2)	5,6	80	2,86" (73 mm)	cULus, FM	135 °F (57 °C) 155 °F (68 °C) 175 °F (79 °C)	RA2865

Infälld horisontell väggspinkler modell F1FR56 QREC

Spridarplatta: EC-8

Monteringsnyckel: Sprinklernyckel modell W4

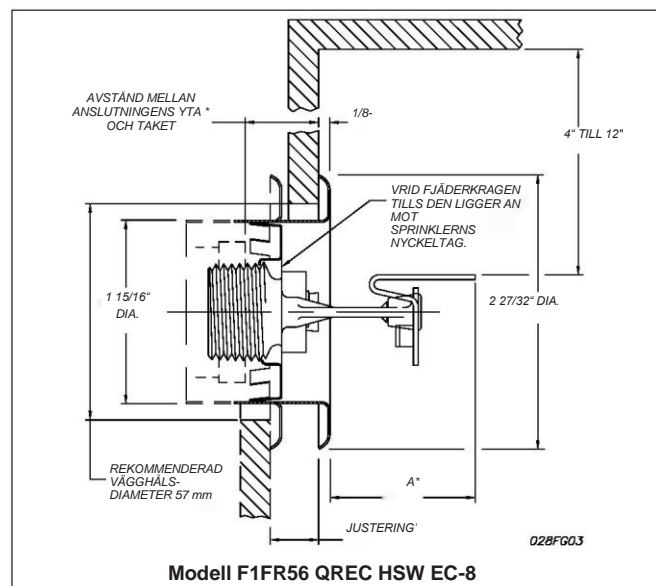
Typ av godkännande: Snabb respons, utökat täckningsområde – utrymmen med låg risk

Installationsdata:

Nominell öppning	Gängdimension	Nominell K-faktor		Sprinklerlängd	Godkännande organisationer	Temperaturklass	Sprinkler-ID (SIN)
		US	Metrisk				
1/2" (15 mm)	1/2" NPT (R%)	5,6	80	2,86" (73 mm)	cULus, FM cULus cULus	135 °F (57 °C) 155 °F (68 °C) 175 °F (79 °C)	RA2865

Tabell 2. Modell F1FR QREC horisontell väggspinkler och infälld horisontell väggspinkler

Erforderligt min. Flöde/tryck					
Flöde (l/min)		Tryck (psi / bar)		Max. täckningsområde bredd x längd ft x ft (m x m)	Avstånd spridarplatta till tak Min.-max. tum (mm)
UL	FM	UL	FM		
26 (98,4)	26 (98,4)	21,4 (1,5)	21,4 (1,5)	16 x 16 (4,9 x 4,9)	4-12 (102-305)
29 (109,8)	30 (113,6)	26,6 (1,8)	28,5 (2,0)	16 x 18 (4,9 x 5,5)	4-12 (102-305)
32 (121,1)	33 (125,0)	32,4 (2,2)	34,5 (2,4)	16 x 20 (4,9 x 6,0)	4-12 (102-305)



Figur 3

* OBS! Se datatabell för täckkåpa för godkännanden och mått.

Nedåtriktad sprinkler modell F1FR56 QREC dold

Monteringsnyckel: Sprinklernyckel modell W4

Typ av godkännande: Snabb respons, utökat täckningsområde – utrymmen med låg risk

Installationsdata:

Nominell öppning	Gängdimension	Nominell K-faktor		Godkännande organisationer	Sprinkler-ID (SIN)
		US	Metrisk		
1/2" (15mm)	1/2" (R1/2)	5,6	80	cULus	RA2845

Gänga Storlek	Modell	Temp. klass		Max. Taktemp.	Bulb Kulör
		Sprinkler	Täckbricka		
1/2" NPT (RY)	F1FR	135 °F	135 °F	100 °F	Orange
	QREC	57 °C	57 °C	38 °C	
1/2" NPT (RY)	F1FR	155 F	135 °C	100 °F	Röd
	QREC	68 °C	57 °C	38 °C	

Tabell 3. Nedåtriktad sprinkler modell F1FR56 QREC dold

Flöde (l/m)	Erforderligt min. Flöde/tryck		Max. Täckningsområde bredd x längd ft x ft (m x m)
	Tryck (bar)		
26 (98,4)	21,6 (1,5)		16 x 16 (4,9 x 4,9)
33 (125,0)	34,7 (2,4)		18 x 18 (5,5 x 5,5)
40 (151,4)	51,0 (3,5)		20 x 20 (6,0 x 6,0)*

* OBS! Endast 135 °F (57 °C)

Användningsområden

Sprinkler med snabb respons används i fasta brandskyddssystem: Våta, torra, deluge eller förutlösning. Säkerställ att öppningsstorlek, temperaturklass, typ av spridarplatta och sprinklertyp överensstämmer med de senaste publicerade standarderna från National Fire Protection Association eller behörig godkännande myndighet.

Sprinkler med snabb respons är avsedda för installation enligt NFPA 13.

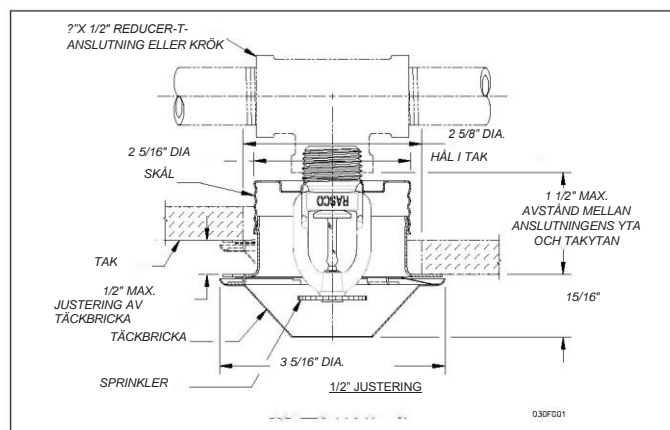
Installation

Sprinkler med snabb respons är avsedd för installation enligt NFPA 13. Blanda inte sprinkler med snabb respons och sprinkler med standardrespons.

Infälld QREC-sprinkler modell F1FR56 ska installeras enligt bilden. Täckkåpa modell F1, F2 och FP enligt bilden är de enda infällda täckkåpor som får användas med infälld sprinkler modell F1FR56 QREC. Om någon annan infälld täckkåpa används upphör alla garantier och godkännanden att gälla.

Använd sprinklernyckel modell D eller modell W2 vid montering av sprinkler modell F1FR56 QREC. Använd sprinklernyckel modell W4 vid montering av sprinkler modell F1FR QREC infälld nedåtriktad eller infälld väggssprinkler. Andra typer av skruvnycklar kan skada sprinklern.

Dold sprinkler modell F1FR56 QREC består av nedåtriktad sprinkler modell F1FR QREC, godkänd för 57 °C eller 68 °C, med gängad skål modell CCP, fabriksmonterad på sprinklern. Monteringen avslutas med montering av den attraktiva täckbrickan med låg profil, godkänd för 57 °C. Täckbrickan är fäst vid sprinklerskålen med flexibla flikar för gängingrepp. Två olika täckbrickor, som kan justeras 13 mm eller 8 mm.



Figur 4

Installera inte dessa sprinkler i tak där övertryck råder i utrymmet ovanför.

Sprinklerskålen är fabriksmonterad på sprinkler modell F1FR56 QREC. Applicera PTFE-baserat tätningsmedel endast på sprinklergångarna.

Ta upp ett hål med diameter 67 mm i taket, varefter sprinklern enkelt monteras med skruvnyckel modell W4. Vid montering av sprinkler modell F1FR56 QREC, ta bort skyddskåpan och för in skruvnyckeln sprinklern/skålen så att skruvnyckelns två flata ytor vilar mot nyckeltaget på sprinklern. Skruva fast sprinklern i röranslutningen. Var försiktig så att inte sprinklern skadas när skruvnyckeln ansätts mot eller lossas från sprinklern/skålen. VRID INTE NÅGON ANNAN DEL AV SPRINKLERN. Därefter trycks täckbrickan in i skålen. Slutlig justering görs genom att täckbrickan vrids tills skörtets fläns ligger an stadigt mot takytan. Vrid täckbrickan moturs för att lossa.

Efter installationen, inspektera alla sprinkler för att säkerställa att det finns en spalt mellan täckbrickan och taket och att de fyra slitsarna i skålen är öppna och fria från hinder som kan blockera luftflödet till utrymmet ovanför.

Täckbricka/skål för dold montering är endast listad för användning med specifika sprinkler. Om någon annan täckbricka/skål för dold montering används för modell F1FR56 QREC nedåtriktad sprinkler, eller om dold täckbricka CCP används på någon sprinkler för vilken den inte är specifikt listad, kanske den inte ger adekvat brandskydd och alla garantier, listningar och godkännanden upphör att gälla.

Sprinkler med glasbulb har orange bulbskydd för att minimera risken för bulbskada under transport, hantering och installation. TA BORT SKYDDET NÄR SPRINKLERSYSTEMET DRIFTSÄTTS FÖR BRANDSKYDD. Om bulbskyddet demonteras före detta steg kan bulben skadas. RASCO skruvnycklar är konstruerade för montering av sprinkler med monterade skydd. AVLÄGSNA BULBSKYDD GENOM ATT LOSSA SPÄRREN FÖR HAND. ANVÄND INTE VERKTYG FÖR ATT DEMONTERA BULBSKYDD.

Underhåll

Sprinkler modell F1FR56 QREC och F1FR56 QREC infälld ska inspekteras och underhållas enligt NFPA 25. Rengör inte sprinkler med såpvatten, ammoniak eller annan rengöringsvätska. Avlägsna damm genom försiktig dammsugning. Byt ut alla sprinkler som har blivit målade (utöver fabriksapplicerad färg) eller skadats på något sätt. Se till att alltid ha reservsprinkler i lager för att möjliggöra snabb ersättning av skadade eller utlösta sprinkler. Sprinklern bör ligga kvar i originalförpackningen fram till installation. Detta minimerar risken för skador, som kan göra att sprinklern fungerar fel eller inte alls.

Data för täckåpa:

Täckåpa Modell	Justering	A Mått	Avstånd mellan anslutningens yta och väggen
F1	Max. infällning Min. infällning	1 1/2" (38,1 mm) ⁽¹⁾ 3/4" (19,1 mm) ⁽²⁾	3/16" – 1/16" (5 m – 24 mm)
F2	Max. infällning Min. infällning	1 1/2" (38,1 mm) ⁽¹⁾ 1" (25 mm) ⁽²⁾	3/16" – 11/16" (5 m – 17 mm)
FP som trycks på och	Max. infällning Min. infällning	7/16" (11 mm) 15/16" (24 mm)	1 1/2" (38,1 mm) 1" (25 mm)

⁽¹⁾ EC nedåtriktad.
⁽²⁾ EC HSW.

Temperaturklass

Klassificering	Sprinklertemperatur		Max. omgivningstemperatur		Kulör bulb
	°F	°C	°F	°C	
Normal	135	57	100	38	Orange
Normal	155	68	100	38	Röd
Medelhög	175	79	150	66	Gul

Max. arbetstryck

175 psi (12 bar)
SIN RA2845 cULus-listad för 17 bar
100 % hydrostatiskt provad vid fabrik vid 34,5 bar

Ytskikt^{(1) (2)}

Standardytskikt		
Sprinkler	Täckåpa	Täckbricka
Brons Krompläterad Vit polyester ⁽³⁾	Mässing Krom Vit	Krom Vit
Ytskikt för specialtillämpningar		
Sprinkler	Täckåpa	Täckbricka
Kemiskt pläterad nickel med PTFE ⁽³⁾⁽⁴⁾ Black Polyester® Blank mässing Benvit Krom satin	Blank mässing Svart Benvit Krom satin	Blank mässing Svart Benvit

⁽¹⁾ Andra ytskikt och kulörer kan beställas.
⁽²⁾ Färg eller annan beläggning som appliceras över fabriksytskiktet gör att alla godkännanden och garantier upphör att gälla.
⁽³⁾ cULus-listad som korrosionsbeständig.
⁽⁴⁾ FM-godkännande som korrosionsbeständig för SIN R3612 och R3622.

Beställningsinformation

Ange:

1. Sprinklermodell: F1FR56 QREC
2. Sprinklertyp
3. Temperaturklass
4. Ytskikt sprinkler
5. Typ av sprinklergånga: ["/" NPT] [ISO 7-1R/]
6. Ytskikt täckåpa (om tillämpligt)
7. Ytskikt täckbricka (om tillämpligt)
8. Temperaturklass täckbricka

OBS! Vid beställning av infälld sprinkler modell F1FR56 QREC förpackas täckåpor och täckbrickor separat.