

## Modell SWC dold horisontell väggspinkler med utökat täckningsområde

### Beskrivning

- Sprinkler med utökat täckningsområde och snabb respons
- Godkänd för 20,7 bar
- Med EC-9 horisontell väggspredarplatta
- Bekväm täckbricka som trycks på och skruvas av
- Täckbricka finns med många olika ytskikt

### Produktbeskrivning

Reliable modell SWC är en dold horisontell väggspinkler, godkänd för 20,7 bar, med snabb respons och utökat täckningsområde, med en känslig 3,0 mm glasbulb som termoelement, avsedd för användning i utrymmen med låg risk.

Modell SWC är specifikt listad med och får installeras endast med den listade SWC-täckbrickan från Reliable. Se den tekniska informationen på sid. 2 för specifika listningar och se figur 1 för måttuppgifter.

Tabell A nedan innehåller en sammanfattning av viktiga data och godkännanden för modell SWC. Se sid. 4 för minimikrav avseende flöde och tryck för olika täckningsområden.

Fler sprinkler med K-faktor 115 och utökat täckningsområde med snabb respons finns i teknisk bulletin 148 och 159.



Modell  
SWC

### Sprinkleröversikt modell SWC

Tabell A

Sprinklermodell	K-faktor gpm/psi <sup>1/2</sup> (l/m/bar <sup>1/2</sup> )	Orientering	Listningar och godkännanden	Max. arbetstryck psi (bar)	Sprinkler-ID (SIN)
SWC	8,0 (115)	Dold horisontell väggspinkler	cULus	300 (20,7)	R5962

**OBS!** Installera inte sprinkler modell SWC på platser där trycket i utrymmet bakom sprinklern är högre än trycket vid sprinklern.

**Tekniska data**

**Typ:** Dold horisontell väggspinkler **Gänga:**  
3/4" NPT eller ISO 7-R3/4 **Nominell K-faktor:**  
8,0 (115)  
**Max. arbetstryck:** 300 psi (20,7 bar)

**Materialspecifikationer**

**Temperaturgivare:** 3 mm glasbulb  
**Sprinklerram:** Mässing  
**Skyddskåpa:** Brons  
**Tätningbricka:** Nickel med PTFE  
**Justerskruv:** Kopparlegering  
**Spridarplatta:** Mässing

**Ytskikt sprinkler**

(Se tabell C)

**Känslighet**

Snabb respons

**Temperaturklass<sup>(1)</sup>**

135 °F (57 °C)  
155 °F (68 °C)

**Täckbricka<sup>(2)</sup>**

Modell SWC

**Sprinklermycklar**

Modell W4

**Listningar och godkännanden**

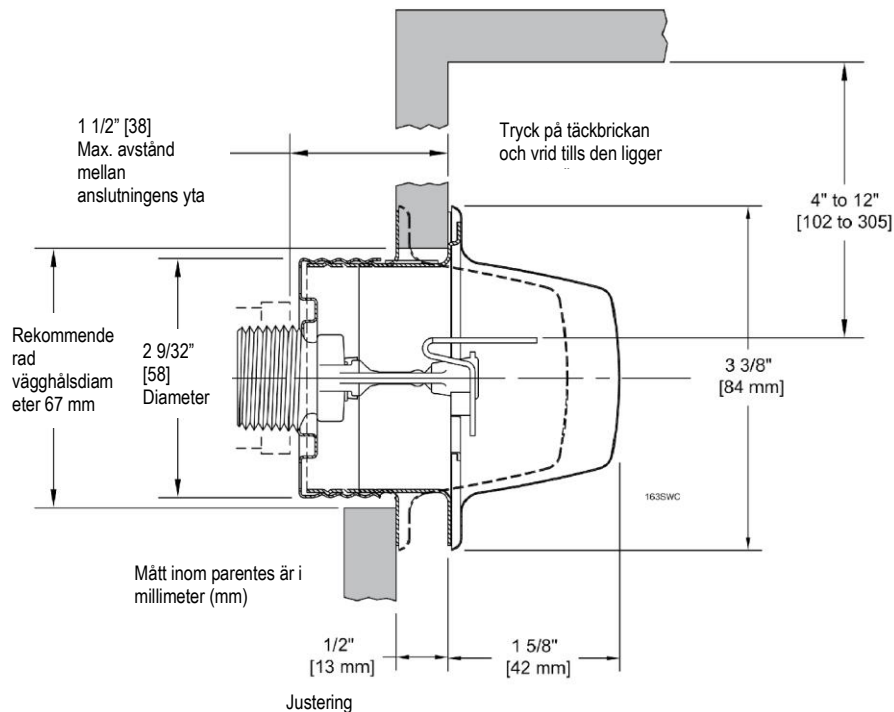
cULus-listad för låg risk

**Anmärknings:**

1. Temperaturklassgodkännande kan variera beroende på valt täckningsområde. Se tabell B.
2. Täckbrickan har temperaturklass 57 °C och är avsedd för användning i områden där omgivningstemperaturen inte överstiger 38 °C.

**Sprinkler modell SWC, komponenter och mått**

Figur 1



**OBS!** Se tabell B (sid. 3) för minsta erforderligt flöde och tryck.

**SWC horisontell väggspinkler utökat täckningsområde, minsta erforderligt flöde och tryck**
**Tabell B**

Täckningsområde ft x ft (m x m)	Avstånd spridarplatta tum (mm)	Temperaturklass	Flöde gpm (l/min)	Tryck (bar)
14 x 26 (4,3 x 7,9)	4–6 (100–150)	135 °F (57 °C)	39 (147,6)	23,8 (1,6)
14 x 26 (4,3 x 7,9)	6–12 (150–300)	135 °F (57 °C) 155 °F (68 °C)	46 (174,1)	33,1 (2,3)
16 x 14 (4,9 x 4,3)	4–12 (100–300)	135 °F (57 °C) 155 °F (68 °C)	29 (109,8)	13,1 (0,9)
16 x 16 (4,9 x 4,9)	4–12 (100–300)	135 °F (57 °C) 155 °F (68 °C)	29 (109,8)	13,1 (0,9)
16 x 18 (4,9 x 5,5)	4–12 (100–300)	135 °F (57 °C) 155 °F (68 °C)	29 (109,8)	13,1 (0,9)
16 x 20 (4,9 x 6,0)	4–12 (100–300)	135 °F (57 °C)	37 (140,1)	21,4 (1,5)
16 x 22 (4,9 x 6,7)	4–12 (100–300)	135 °F (57 °C)	37 (140,1)	21,4 (1,5)
18 x 18 (5,5 x 5,5)	4–12 (100–300)	135 °F (57 °C) 155 °F (68 °C)	33 (124,9)	17,0 (1,2)
18 x 22 (5,5 x 6,7)	4–12 (100–300)	155 °F (68 °C)	40 (151,4)	25,0 (1,7)

**Ytskikt <sup>(1)</sup>**
**Tabell C**

Standardytskikt		Ytskikt för specialtillämpningar	
Sprinkler	Täckbricka SWC	Sprinkler	Täckbricka SWC
Brons <sup>(2)</sup>	Krompläterad	Ingen <sup>(2)</sup>	Euro vit
	Vit målad		Benvit
			Svart
			Anpassad kulör
			Krom satin
			Blank mässing

**Anmärkingar:**

- Färg eller annan beläggning som appliceras över fabriksytskiktet gör att alla godkännanden och garantier upphör att gälla.
- Modell SWC består av en bronssprinkler monterad i en skål av galvaniserat stål med täckbricka försedd med ytskikt.

## Installation

Reliable sprinkler modell SWC måste monteras enligt NFPA 13 och krav från behöriga myndigheter. Sprinklern måste installeras med den Reliable sprinklermonteringsnyckel som anges i denna bulletin. Andra skruvnycklar kan skada sprinklern. Skruvnyckel modell W4 har två uppsättningar backar. Använd den minsta uppsättning backar som passar på sprinklerns nyckeltag.

Läcktät sprinklerfog 3/4" (R3/4) kan normalt erhållas genom att sprinklern monteras med vridmoment 19–27 N.m efter applicering av gängtätningemedel på sprinklerns utvändiga gänga. Dra inte åt sprinkler till mer än det maximala rekommenderade åtdragningsmomentet för montering. Om högsta rekommenderade åtdragningsmoment för montering överskrids finns risk för läckage och/eller skada på sprinklern.

**OBS!** Installera inte sprinkler modell SWC på platser där trycket i utrymmet bakom sprinklern är högre än trycket vid sprinklern.

Sprinkler med glasbulb har orange bulbskydd eller skyddskåpor för att minimera risken för bulbskada under transport, hantering och installation. Reliable sprinklermonteringsnycklar är avsedda för montering av sprinkler med monterade bulbskydd. Ta bort bulbskyddet när sprinklersystemet driftsätts för brandskydd. Om bulbskyddet demonteras före detta steg kan bulben skadas. Avlägsna bulbskydd genom att lossa spärren för hand. Använd inte verktyg för att demontera bulbskydd.

Skruvnyckel modell W4



## Underhåll

Sprinkler Reliable SWC bör inspekteras och sprinklersystemet underhållas enligt NFPA 25 och krav från behöriga myndigheter.

Sprinklern ska ligga kvar i originalförpackningarna fram till installation. Detta minimerar risken för skador, som kan göra att sprinklern fungerar fel eller inte alls.

Rengör inte sprinklern med tvålatten, ammoniak eller annan rengöringsvätska. Avlägsna damm genom försiktig dammsugning utan att röra vid sprinklern.

Byt ut sprinklern om den blivit målad (utöver fabriksapplicerad färg). Se till att alltid ha reservsprinkler i lager för att möjliggöra snabb ersättning av skadade eller utlösta sprinkler. Felaktigt eller bristande sprinklerunderhåll kan medföra oavsiktlig utlösning eller att sprinklern inte fungerar vid eventuell brand.

## Beställningsinformation

Ange nedanstående uppgifter vid beställning.

### Modell

- SWC utökat täckningsområde, horisontell väggssprinkler

### Temperaturklass

- 135 °F (57 °C)
- 155 °F (68 °C)

### Ytskikt sprinkler

- Brons

### Nedåtriktad täckbricka

- SWC (konisk, endast 57 °C)

### Ytskikt täckbricka

- Se tabell C

### Sprinklernyckel

- Modell W4

**OBS!**

Det engelska databladet innehåller den giltiga originaltexten. Detta dokument är en översättning. Se originaldatablad för en detaljerad och uppdaterad information