

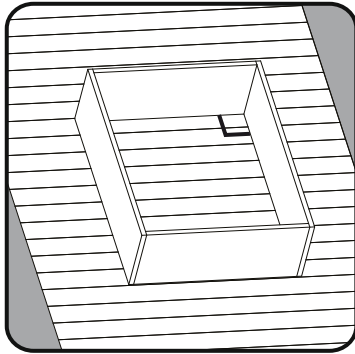
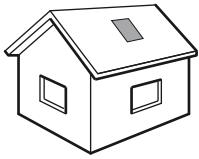
2718/91

Monterings- anvisning

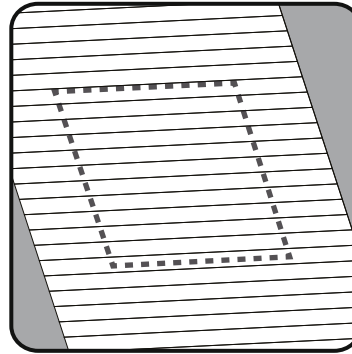
1

TAKLUCKA MED TRÄRAM

Förbered och mät



Markera var luckan ska placeras, använd med fördel träramen som mall, kontrollera att den är i vinkel och rita av på insidan av träramen.

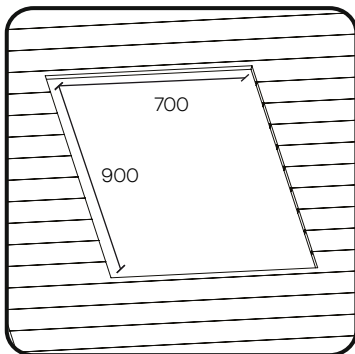


Kontrollera innan håltagning att det är fritt från takstolar eller andra hinder till takluckan.

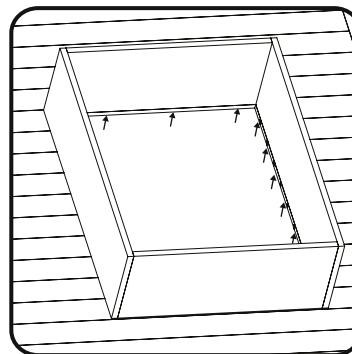
2

TAKLUCKA MED TRÄRAM

Förbered och mät



Fortsätt med uppstigningshålet som är 700×900 mm.
Glöm inte växla av mellan takstolarna.



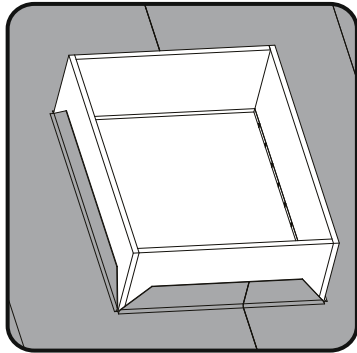
Fäst träramen till taket.

OBS: eftersom det finns många olika taktyper vid papptak har vi valt att inte specificera infästningsmetoden av träramen.

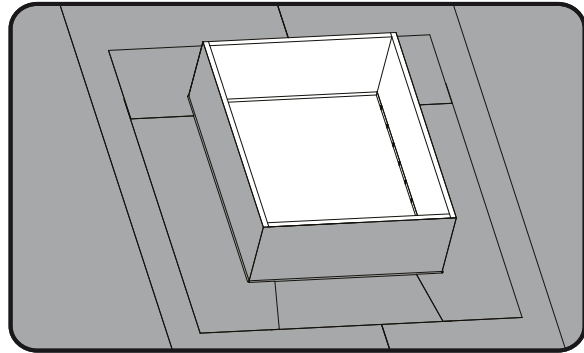


3

TAKLUCKA MED TRÄRAM Tätskiktsmatta



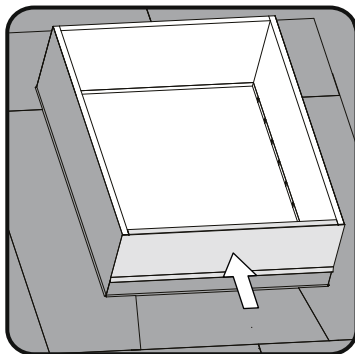
Lägg tätskiktsmattan enligt
fabrikantens anvisningar.



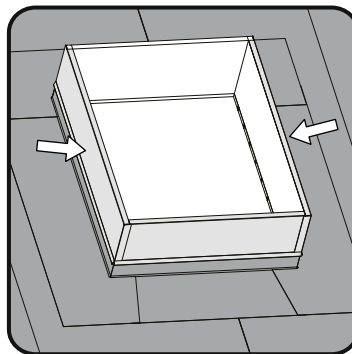
Montera en kapp runt uppstignings/inspektionsluckan enligt
fabrikantens anvisningar och glöm inte förtillverkade hörnmembran
om det krävs.
Renskar även större utflyt i stående falsar för att underlätta kommande
moment vid montering av plåtramen.

4

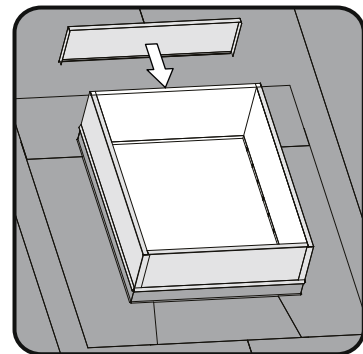
TAKLUCKA MED TRÄRAM Plåtram



Montera plåtramen, börja med den
nedre plåten.



Fortsätt med sidoplåtarna.



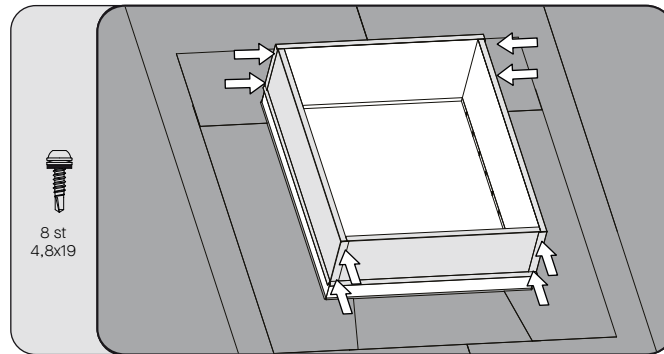
Avsluta med den övre plåten.



5

TAKLUCKA MED TRÄRAM

Plåtram

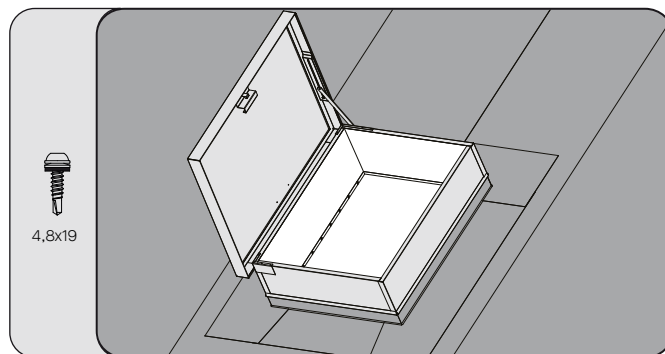


Fäst plåtramen med tillhörande skruv som finns i skruvpåsen, tänk på att översta skruven inte blir i vägen för gångjärnen.

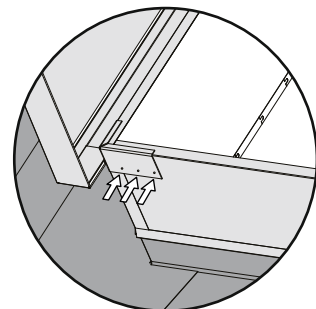
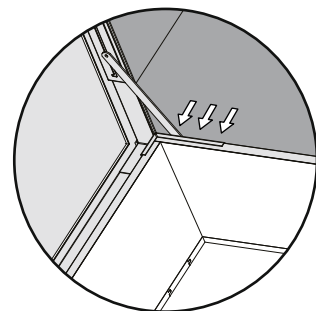
6

TAKLUCKA MED TRÄRAM

Lock



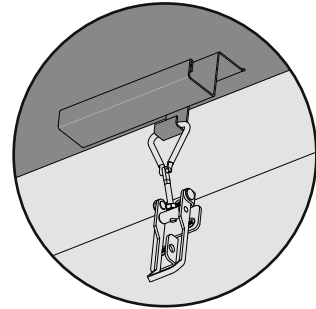
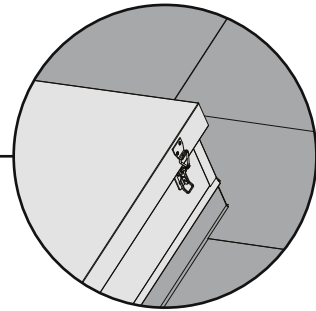
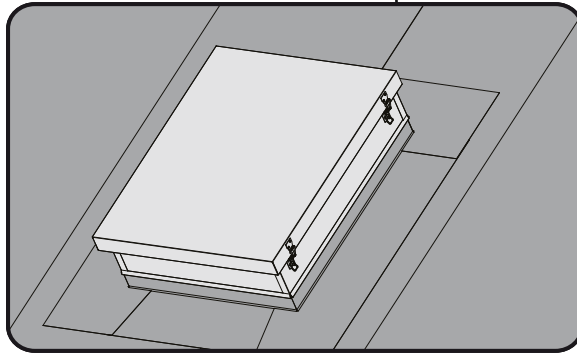
Montera locket genom att hålla emot gångjärnen i hörnen och fäst med tillhörande skruv. Locket kan monteras antingen höger eller vänsterhängt.



7

TAKLUCKA MED TRÄRAM

Lås



Lås skickas med och monteras enligt anvisningarna för antingen montage på utsidan eller insidan.
Beroende på om det är en uppstigningslucka eller inspektionslucka.
På insidan krävs dock bara ett lås som monteras i bygeln på handtaget.
Använd tillhörande skruv och popnit.





Ett telefonnummer till Plannja: 010-516 10 00

www.plannja.se

Järnforsen, Box 143, 570 81 Järnforsen. Tel 010-516 10 00.

Plannja Steinwalls, Fröderydsvägen 17, 574 73 Landsbro. Tel 010-516 14 30.

Plannja ABs ledningssystem är certifierade enligt SS EN 9001 och 14001.

Uppgifterna i denna trycksak hänför sig till tiden för publicering och avser att ge en allmän vägledning vid användandet av produkten.

Reservation görs för ändringar till följd av löpande produktutveckling samt produktändringar under året. Angivna uppgifter och data får inte uppfattas som garantier utan särskild skriftlig bekräftelse.

Kulörillustrationer i våra trycksaker är att betrakta som vägledande. Begär plåtprover för korrekt kulöraergivning.