

Reliable®

Sprinkler serie F1-80 med standardrespons

K-faktor 8,0 (115)

Beskrivning

- Sprinkler med standardtäckningsområde och standardrespons
- Uppåtriktad och nedåtriktad orientering
- Låg profil, kompakt utförande
- Finns med många olika ytskikt
- Finns som sprinkler på medelhög nivå.

Produktbeskrivning

Reliable sprinkler modell F1 är automatiska brandsprinkler med standardrespons och standardsprutmönster med en 5 mm glasbulb som termoelement.

Nedåtriktade sprinkler kan installeras exponerade eller utanpåliggande, med täckkåpor som Reliable modell B, C eller HB (se teknisk bulletin 204). Vid infälld installation är sprinkler modell F1-80 specifikt listade med och får endast installeras med listade Reliable infällda täckkåpor. Se den tekniska informationen på följande sidor för specifika listningar för infällda installationer och se figur 3 för måttuppgifter.

Om dessa sprinkler förses med godkänd vattenskärm från Reliable kan de betraktas som sprinkler på medelhög nivå, för användning i ställage, under gallergångbanor och i andra områden där sprinkler på medelhög nivå krävs.

I tabell A finns en översikt över godkännanden och tillgänglighet för specifika sprinklerkonfigurationer för modell F1. Ytterligare teknisk information för de olika sprinklermodellerna finns på följande sidor.

Viktigt! Reliable brandsprinklersystem måste hanteras, förvaras och installeras enligt riktlinjerna i säkerhetsblad 310 och denna bulletin. Om dessa anvisningar inte följs finns risk att brandskyddssystemet fungerar på oönskat sätt eller inte fungerar alls.



Uppåtriktad sprinkler modell F1-80



Nedåtriktad sprinkler modell F1-80

OBS! Inte alla produktutföranden visas.

Översikt sprinkler modell F1-80

Tabell A

Sprinklermodell	K-faktor gpm/psi ^{1/2} (l/min/bar ^{1/2})	Max. arbetstryck psi (bar)	Listningar och godkännanden	Orientering	Sprinkler-ID (SIN)
F1-80	8,0 (115)	175 (12) 250 (17) (endast cULus)	cULus, FM, LPCB, VdS, CE, UKCA	Uppåtriktad	RA6222
				Nedåtriktad	RA6212

Uppåtriktad sprinkler modell F1-80

SIN RA6222

Tekniska data

Typ: Uppåtriktad
Gänga: 3/4" NPT eller ISO 7-R3/4
Nominell K-faktor: 8,0 (115)
Max. arbetsstryck:
 175 psi (12 bar)
 250 psi (17 bar) (endast cULus)

Materialspecifikationer

Termoelement: 5 mm glasbulb
Sprinklerarm: Mässingslegering
Skyddskåpa: Bronslegering
Tätningbricka: Nickel med PTFE
Justerskruv: Kopparlegering
Spridarplatta: Mässingslegering

Ytskikt sprinkler

(Se tabell B)

Känslighet

Standardrespons

Temperaturklass

135 °F (57 °C)
 155 °F (68 °C)
 175 °F (79 °C)
 200 °F (93 °C)
 286 °F (141 °C)
 360 °F (182 °C)

Skydd och skärmar

F-1 skydd (cULus)
 F-2 skydd (FM)
 F-3 skydd med skärm (cULus, FM)

Sprinklernycklar

Modell W2
 Modell W14 (med monterat skydd)

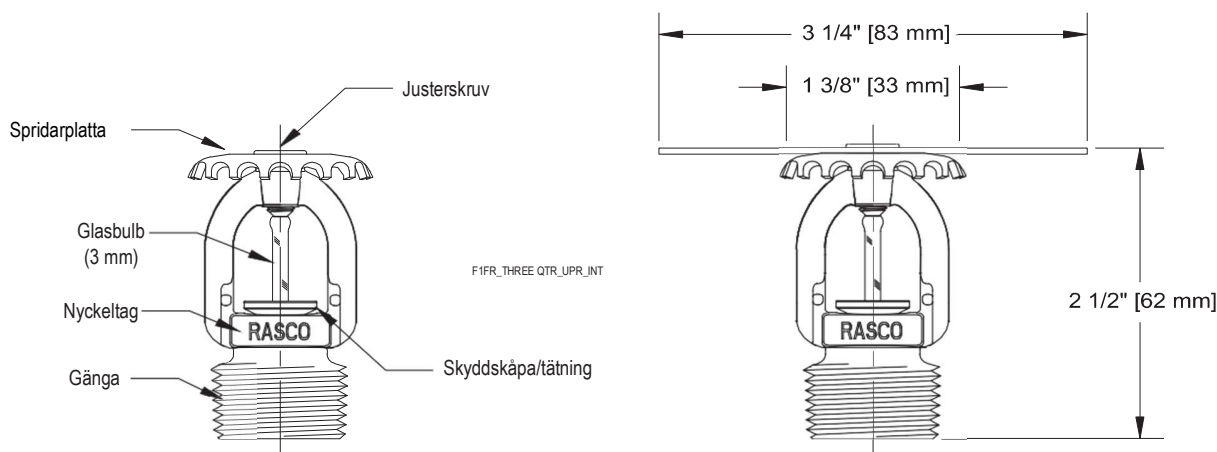
Listningar och godkännanden

cULus
 FM
 LPCB
 VdS
 CE
 UKCA: 0832-UKCA-CPR-S5076



Uppåtriktad sprinkler modell F1-80, komponenter och mått

Figur 1



Visas med tillval fabriksmonterad
 vattenskärm
 (medelhög nivå, uppåtriktad)

Tekniska data

Typ:
Nedåtriktad
Infälld nedåtriktad
Gänga: 3/4" NPT eller ISO 7-R3/4
Nominell K-faktor: 8,0 (115)
Max. arbetstryck:
175 psi (12 bar)
250 psi (17 bar) (endast cULus)

Materialspecifikationer

Termoelement: 5 mm glasbulb
Sprinklerram: Mässingslegering
Skyddskåpa: Bronslegering
Tätningbricka: Nickel med PTFE
Justerskruv: Kopparlegering
Spridarplatta: Mässingslegering

Ytskikt sprinkler

(Se tabell B)

Känslighet

Standardrespons

Temperaturklass⁽¹⁾

135 °F (57 °C)
155 °F (68 °C)
175 °F (79 °C)
200 °F (93 °C)
286 °F (141 °C)
360 °F (182 °C)

Infällda täckkåpor

Modell F1 (cULus)
Modell F2 (cULus, FM)
Modell FP (cULus)

Skydd och skärmar⁽²⁾

F-2 skydd (FM)
F-6 skydds-/skärmsats (FM)
F-7 skydd (cULus)
F-8 skydds-/skärmsats (cULus)
S-2 skärm (cULus, FM)

Sprinklernycklar

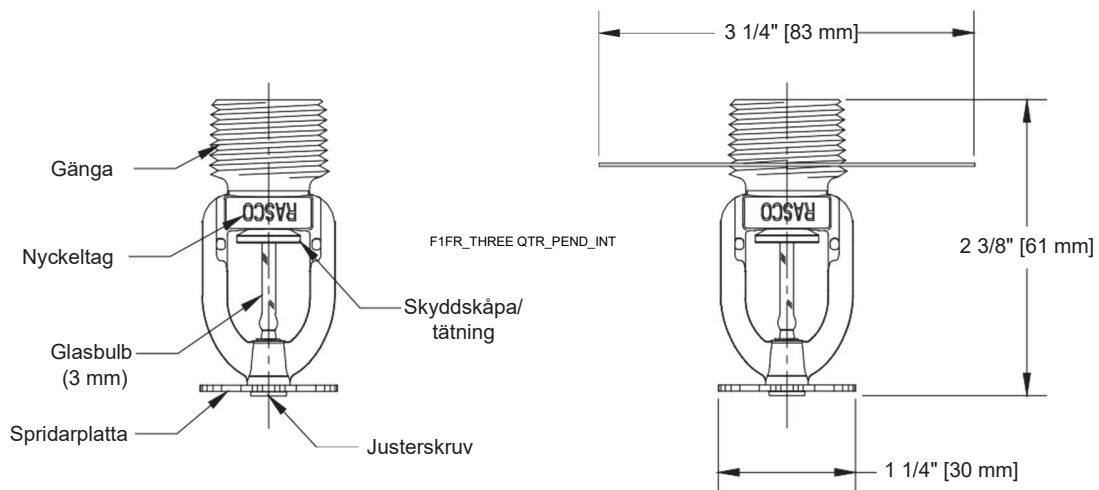
Modell W2 (nedåtriktad)
Modell W1 (infälld)
Modell W14 (med monterat skydd)

Listningar och godkännanden⁽³⁾

cULus-listad
FM-godkänd
LPCB
VdS
CE
UKCA: 0832-UKCA-CPR-S5077

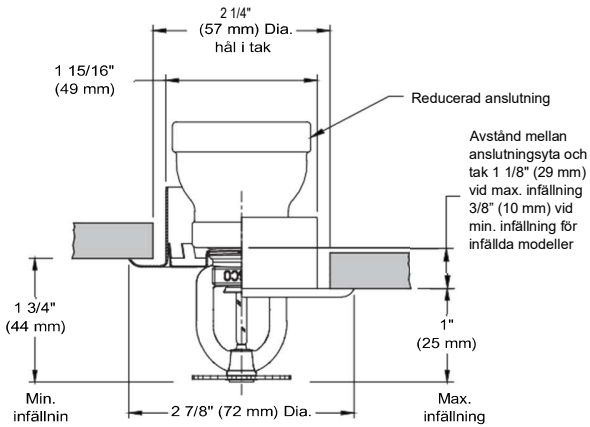
**Anmärkningar:**

1. Sprinkler temperaturklass 141 °C och högre är inte listade för infälld installation.
2. Inte lämplig för infälld nedåtriktad installation.
3. Vid utanpåliggande eller exponerad installation. Se avsnittet om infällda täckkåpor för specifika godkännanden vid infälld installation.

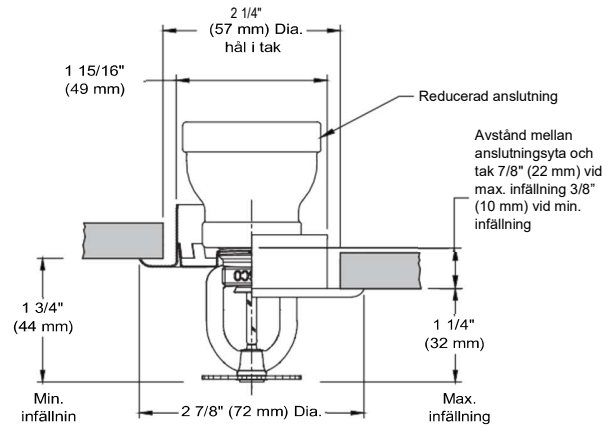
Nedåtriktad sprinkler modell F1-80, komponenter och mått**Figur 2**

Visas med tillval
vattenskärm S-1
(beställs separat).

OBS! Se figur 3 för infälld installation.

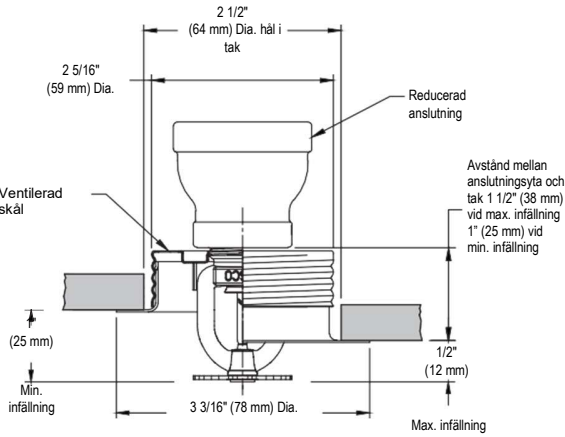


Nedåtriktad sprinkler modell F1 och F1FR med infälld täckåpa modell F1 3/4" (19 mm) nominell justering



Nedåtriktad sprinkler modell F1 och F1FR med infälld täckåpa modell F2 1/2" (13 mm) nominell justering

F1_REC_PEND



Nedåtriktad sprinkler modell F1 och F1FR med infälld täckåpa modell FP 1/2" (13 mm) nominell justering

OBS! Infälld täckåpa modell FP får inte användas där trycket i utrymmet ovanför taket är högre än trycket i det skyddade utrymmet. Kontrollera efter installation att öppningarna i skål modell FP är fria från hinder.



Sprinklernycklar



Modell W2 (uppåtriktad, nedåtriktad)



Modell W14 (med monterat skydd)



Modell W1
(infälld nedåtriktad)

Ytskikt sprinkler och täckåpa⁽¹⁾

Tabell B

Standardytskikt		Ytskikt för specialtillämpningar	
Sprinkler	Täckåpa F1, F2 och FP ⁽²⁾	Sprinkler	Täckåpa F1, F2 och FP ⁽²⁾
Brons	Mässing	Kemiskt pläterad nickel med PTFE ^{(3) (4)}	Blank mässing
Förkromad	Förkromad	Blank mässing ⁽⁵⁾	Krom satin
Vit polyester ⁽³⁾	Vit polyester	Krom satin	Polyester anpassad kulör
		Polyester anpassad kulör ^{(3) (6)}	
		Blypläterad ⁽³⁾	
		Vaxbelagd ^{(3) (7)}	
		Vax över bly ^{(3) (7)}	

Anmärkningar:

- Färg eller annan beläggning som appliceras över fabriksytskiktet gör att alla godkännanden och garantier upphör att gälla.
- Täckåpa modell FP har skål av galvaniserat stål med belagd dekorering.
- cULus-listad som korrosionsbeständig.
- FM-godkänd som korrosionsbeständig.
- Endast för sprinkler temperaturklass max. 93 °C.
- Endast cULus.
- Ofärgat vax används på sprinkler med normal temperaturklass, brunt vax används på sprinkler med medelhög temperaturklass. På sprinkler med hög temperaturklass, där omgivningstemperaturen inte överskrider 66 °C, kan brunt vax användas.

Installation

Sprinkler modell F1 måste installeras enligt NFPA 13 och krav från behöriga myndigheter. Sprinkler modell F1 måste installeras med den Reliable sprinklernyckel som anges i denna bulletin. Andra sprinklernycklar kan skada sprinklern. Läcktät sprinklerfog kan erhållas med åtdragningsmoment 11–24 .m). Dra inte åt sprinkler till mer än det maximala rekommenderade åtdragningsmomentet för montering. Om högsta rekommenderade åtdragningsmoment för montering överskrider finns risk för läckage och/eller skada på sprinklern.

Sprinkler med glasbulb har orange bulbskydd eller skyddskåpor för att minimera risken för bulbskada under transport, hantering och installation. Reliable sprinklernycklar är avsedda för montering av sprinkler med monterade bulbskydd. Ta bort bulbskyddet när sprinklersystemet driftsätts för brandskydd. Om bulbskyddet demonteras före detta steg kan bulben skadas. Avlägsna bulbskydd genom att lossa spärren för hand. Använd inte verktyg för att demontera bulbskydd.

Underhåll

Reliable sprinkler modell F1 bör inspekteras och sprinklersystemet underhållas enligt NFPA25 och krav från behöriga myndigheter.

Sprinkler ska ligga kvar i originalförpackningarna fram till installation. Detta minimerar risken för skador, som kan göra att sprinklern fungerar fel eller inte alls.

Rengör inte sprinklern med tvålatten, ammoniak eller annan rengöringsvätska. Avlägsna damm genom försiktig dammsugning utan att röra vid sprinklern.

Byt ut sprinklern om den blivit målad (utöver fabriksapplicerad färg). Se till att alltid ha reservsprinkler i lager för att möjliggöra snabb ersättning av skadade eller utlösta sprinkler.

Felaktigt eller bristande sprinklerunderhåll kan medföra oavsiktlig utlösning eller att sprinklern inte fungerar vid eventuell brand.

Garanti

Garantivillkor finns på www.reliablesprinkler.com.

Beställningsinformation

Ange nedanstående uppgifter vid beställning.

Modell

- F1-80

Spridarplatta/orientering

- Uppåtriktad
- Uppåtriktad, medelhög nivå
- Nedåtriktad

Temperaturklass

- Se tekniska data för sprinkler

Ytskikt sprinkler

- Se tabell B

Infälld täckåpa

- F1
- F2
- FP

Ytskikt täckåpa

- Se tabell B

Sprinklernyckel

- Modell W2 (uppåtriktad och nedåtriktad)
- Modell W1 (infälld)
- Modell W14 (med monterat skydd)

OBS! Det engelska databladet innehåller den giltiga originaltexten. Detta dokument är en översättning. Se originaldatablad för en detaljerad och uppdaterad information