

# TAKHATT HTH



## Takhatt HTH 80 - 315

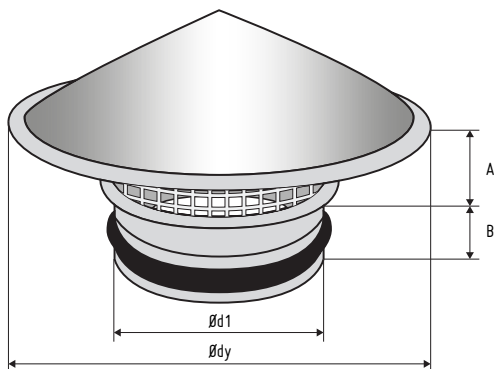
Takhatt i förzinkad stålplåt Z275.

Korrosivitetsklass C3.

Andra material kan fås på begäran t.ex.  
syrafast eller Magnelis®.

Godkänd i täthetsklass D.

Typgodkännande 1666/78. Rekommenderad  
för lufthastigheter upp till 5 m/s.



Ød1 Nom	Ødy mm	A mm	B mm	Vikt kg
80	200	82	35	0,4
100	200	82	35	0,4
125	205	83	35	0,4
160	252	83	35	0,6
200	320	155	35	0,9
250	418	200	50	1,6
315	495	210	50	2,1