



Compressor  
Voltage Code : FZ

# AE4440Z-FZ1A

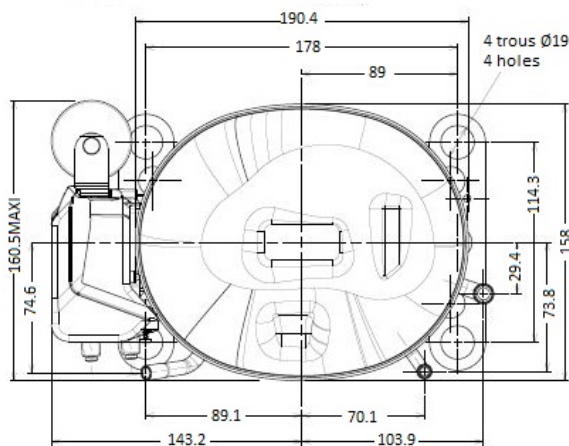
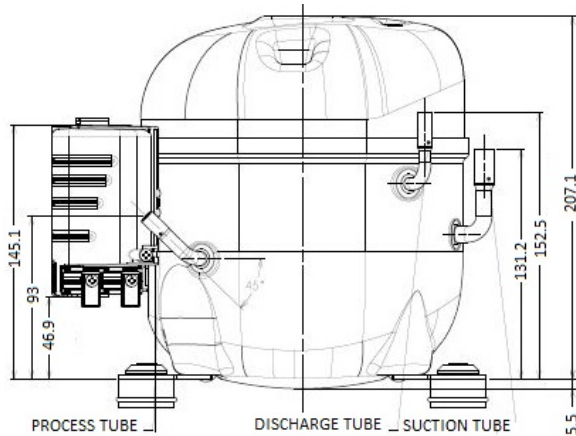
High Temp. Commercial (HP)

220 - 240V 1~ 50 Hz

R452A / R404A / R448A / R449A

AE4440Z-FZ1A\_BR

Conditions	Frequency	Nominal Cooling Capacity		Sound Power ISO3745 / ISO 3743-1
		Watts	BTU/h	
EN12900 / R452A	50 Hz	895	3051	57 dBA
EN12900 / R404A	50 Hz	892	3043	57 dBA
EN12900 / R448A	50 Hz	896	3054	57 dBA
EN12900 / R449A	50 Hz	896	3054	57 dBA



\* EN12900 : T°Cond. 50.0°C / T°Evap. 5.0°C / T°Return gas temp.. 20.0°C  
T°Subcooling. 0.0K

Certificates :



<b>Displacement (cc)</b>	6.69
<b>Net Weight (Kg)</b>	10.2
<b>Oil Quantity (cc)</b>	280.0
<b>Oil Type</b>	Polyolester
<b>Expansion Device</b>	Capillary_Tube/Expansion_Valve
<b>Cooling</b>	Fan
<b>Main Winding (Ohm)</b>	6.79
<b>Start Winding (Ohm)</b>	18.0
<b>Current</b>	
RLA (A)	2.74
LRA (A)	16.0
<b>Electrical Equipment</b>	CSIR
<b>Overload</b>	T1411
Time Check	6.5s - 16s / 10.00 A
Open Temp	140° C
Close Temp	52° C
<b>Start Capacitor</b>	108 µF / 330 V
<b>Current Relay</b>	RP45**
Pick Up	6.75A
Drop Out	5.7A
<b>Refrigerating connection for OD</b>	
Suction Tube	9.5 (3/8")
Discharge Tube	6.35 (1/4")
Process Tube	6.35 (1/4")

Note : Tecumseh reserves the right to change information contained in this document without notification.



**Tecumseh**

<b>AE4440Z-FZ1A</b>	<b>Tension FZ : 220 - 240V 1~ 50 Hz</b>
---------------------	---

Les performances sont données dans les **conditions EN12900** :  
 Condition Dew  
 The performance data are in **EN12900 conditions** :  
 Dew Condition

Gaz aspirés : 20.0 °C  
 Sous refroidissement : 0.0 K  
 Return gas : 20.0 °C  
 Subcooling : 0.0 K

© 2019 Tecumseh Products Company  
All rights reserved

**50 Hz R452A**

**N°3068**

4   T condensation	5   T évaporation	(°C)	-25	-20	-15	-10	-5	0	5	10	15
<b>30</b>	1   P frigorifique	(Watt)	331	430	550	693	862	1060	1290	1556	1859
	2   P absorbée	(W)	227	249	267	284	296	305	309	308	302
	3   I absorbée	(A)	1.99	2.05	2.10	2.15	2.18	2.21	2.23	2.24	2.24
<b>40</b>	1   P frigorifique	(Watt)		356	462	586	731	900	1096	1322	1581
	2   P absorbée	(W)		263	288	312	332	350	363	372	376
	3   I absorbée	(A)		2.05	2.14	2.21	2.28	2.34	2.39	2.44	2.47
<b>50</b>	1   P frigorifique	(Watt)			369	474	594	733	895	1081	1296
	2   P absorbée	(W)			306	336	365	391	413	432	446
	3   I absorbée	(A)			2.16	2.28	2.38	2.47	2.56	2.63	2.70
<b>60</b>	1   P frigorifique	(Watt)				356	451	561	687	833	1003
	2   P absorbée	(W)				358	395	429	461	490	515
	3   I absorbée	(A)				2.33	2.47	2.60	2.72	2.83	2.93

**50 Hz R404A**



**N°3067**

4   T condensation	5   T évaporation	(°C)	-25	-20	-15	-10	-5	0	5	10	15
<b>30</b>	1   P frigorifique	(Watt)	352	454	575	718	887	1084	1313	1575	1873
	2   P absorbée	(W)	241	262	281	297	309	317	321	318	310
	3   I absorbée	(A)	2.11	2.16	2.21	2.25	2.28	2.30	2.31	2.31	2.30
<b>40</b>	1   P frigorifique	(Watt)	284	375	481	604	747	914	1105	1326	1577
	2   P absorbée	(W)	251	278	304	327	347	364	376	384	386
	3   I absorbée	(A)	2.08	2.17	2.25	2.32	2.38	2.44	2.48	2.51	2.54
<b>50</b>	1   P frigorifique	(Watt)		293	383	486	603	737	892	1071	1275
	2   P absorbée	(W)		292	324	354	382	407	428	445	458
	3   I absorbée	(A)		2.18	2.29	2.40	2.49	2.57	2.65	2.71	2.77
<b>60</b>	1   P frigorifique	(Watt)			282	363	454	557	675	810	967
	2   P absorbée	(W)			342	379	415	448	478	505	527
	3   I absorbée	(A)			2.34	2.47	2.59	2.71	2.82	2.91	3.00

1 = cooling capacity 2 = power input 3 = current 4 = condensing temperature 5 = evaporating temperature

**Nota : Tecumseh se réserve le droit de modifier les informations contenues dans ce document sans préavis.**

**Note : Tecumseh reserves the right to change information contained in this document without notification.**



**Tecumseh**

<b>AE4440Z-FZ1A</b>	<b>Tension FZ : 220 - 240V 1~ 50 Hz</b>
---------------------	---

Les performances sont données dans les <b>conditions EN12900</b> :	Gaz aspirés :	20.0 °C
Condition Dew	Sous refroidissement :	0.0 K
The performance data are in <b>EN12900 conditions</b> :	Return gas :	20.0 °C
Dew Condition	Subcooling :	0.0 K

© 2019 Tecumseh Products Company  
All rights reserved

**50 Hz R448A (\*)**

**N°3069**

4   T condensation	5   T évaporation	(°C)	-25	-20	-15	-10	-5	0	5	10	15
<b>30</b>	1   P frigorifique	(Watt)	291	389	506	647	814	1012	1243	1511	1819
	2   P absorbée	(W)	212	231	249	265	278	287	291	290	283
	3   I absorbée	(A)	1.85	1.91	1.96	2.01	2.04	2.08	2.10	2.11	2.11
<b>40</b>	1   P frigorifique	(Watt)		323	428	552	698	870	1070	1303	1572
	2   P absorbée	(W)		247	270	293	313	329	342	351	354
	3   I absorbée	(A)		1.92	2.00	2.08	2.15	2.21	2.26	2.30	2.33
<b>50</b>	1   P frigorifique	(Watt)			348	455	579	725	896	1094	1324
	2   P absorbée	(W)			289	318	346	371	394	412	425
	3   I absorbée	(A)			2.05	2.15	2.26	2.35	2.43	2.51	2.57
<b>60</b>	1   P frigorifique	(Watt)				357	460	580	721	884	1075
	2   P absorbée	(W)				341	377	412	444	473	498
	3   I absorbée	(A)				2.22	2.36	2.49	2.62	2.73	2.83

**50 Hz R449A (\*)**

**N°3070**

4   T condensation	5   T évaporation	(°C)	-25	-20	-15	-10	-5	0	5	10	15
<b>30</b>	1   P frigorifique	(Watt)	291	389	506	647	814	1012	1243	1511	1819
	2   P absorbée	(W)	212	231	249	265	278	287	291	290	283
	3   I absorbée	(A)	1.85	1.91	1.96	2.01	2.04	2.08	2.10	2.11	2.11
<b>40</b>	1   P frigorifique	(Watt)		323	428	552	698	870	1070	1303	1572
	2   P absorbée	(W)		247	270	293	313	329	342	351	354
	3   I absorbée	(A)		1.92	2.00	2.08	2.15	2.21	2.26	2.30	2.33
<b>50</b>	1   P frigorifique	(Watt)			348	455	579	725	896	1094	1324
	2   P absorbée	(W)			289	318	346	371	394	412	425
	3   I absorbée	(A)			2.05	2.15	2.26	2.35	2.43	2.51	2.57
<b>60</b>	1   P frigorifique	(Watt)				357	460	580	721	884	1075
	2   P absorbée	(W)				341	377	412	444	473	498
	3   I absorbée	(A)				2.22	2.36	2.49	2.62	2.73	2.83

1 = cooling capacity 2 = power input 3 = current 4 = condensing temperature 5 = evaporating temperature

(\*) Veuillez vous référer strictement aux Recommandations d'Utilisation et Bulletins Marketing Tecumseh du fait de la température de reflux élevée pour les applications LBP.

(†) Due to very high discharge temperature especially on LBP conditions, please strictly refer to Tecumseh Guidelines & Marketing Bulletin when using this refrigerant.

**Nota : Tecumseh se réserve le droit de modifier les informations contenues dans ce document sans préavis.**

**Note : Tecumseh reserves the right to change information contained in this document without notification.**