

## Täckningsområde upp till 16 ft x 20 ft (4,9 x 6,1 m)

### Beskrivning:

1. Flat täckbricka för dold montering i plan med vägg.
2. K-faktor 60.
3. Dimensionerad för att passa i regelutrymme med djup minst 89 mm även vid montering direkt TorqueSafe™ 90° sprinklerhuvudkrök\*\* med flera vanliga sprinkleranslutningar 1/2" eller 3/4 x 1/2".
4. Flat täckbricka som trycks på/dras av.
5. Sprinklern levereras komplett med fabriksmonterad skyddskåpa.
6. Sprinkler och täckbricka är förpackade separat.
7. 3,2 mm justering av täckbricka.
8. Täckbricka modell RFS finns med olika kulörer och ytskikt.

### Listningar och godkännanden

1. Listad av Underwriters Laboratories Inc. och UL-certifierad för Kanada (cULus).

### Kategori UL-listning

Automatiska boendesprinkler

### UL Guide-nummer

VKKW

### Patent:

USA-patent nr 7 353 882, andra patent har sökts

### Produktbeskrivning

Reliable horisontell boendeväggspinkler modell RFS42 dold med utökat täckningsområde är en attraktiv, dold sprinkler, dimensionerad för att passa i regelutrymme 89 mm eller större. Sprinklern har en flat täckbricka som trycks på/dras av. Sprinklern levereras med skyddskåpa.

Den platta täckbrickan är fäst vid skörtet med legering med normal temperaturklass, 57 °C. Sprinklern monteras i sprinkleranslutningen med sprinklernyckel modell G6.

När omgivningstemperaturen stiger smälter legeringen som håller fast täckbrickan, varvid denna frigörs och exponerar sprinklern för den stigande omgivningstemperaturen.

Sprinklern är listad för max. arbetstryck 12,0 bar.



### Tillämpning och installation

Sprinkler modell RFS42 är avsedd för installation i boendedelar av alla slags utrymmen, enligt NFPA 13, 13R och 13D. Sprinklern är listad som boendesprinkler, dold, horisontell väggspinkler. Systemkonstruktion och installationskrav för takkonfigurationer beskrivs i NFPA 13, 13R eller 13D, beroende på vad som är tillämpligt.

Minsta listade inbördes avstånd mellan sprinkler modell RFS42 är 2,4 m.

Sprinkler RFS42RES med litet flöde är konstruerad speciellt för att uppfylla de senaste standarderna för listning av boendesprinkler (UL 1626).\*

Sprinklern måste installeras och orienteras korrekt med skruvnyckel

modell G6:

Ta inte bort den fabriksmonterade plastskyddskåpan, den är dimensionerad för att det passa inne i skruvnyckel G6. Observera att sprinklern kan passas in endast om sprinklerns orienteringsflik för spridarplatta (figur 1) är i linje med skruvnyckelns grepp. Skruvnyckel G6 har plan yta för användning med vattenpass samt en markering TOP för korrekt orientering av den horisontella väggspinklerplattan. Slutlig nivellering kan utföras efter läcktät fog erhållits med vridmoment minst 11 och högst 24 N·m). Låt skyddskåpan sitta på för att skydda sprinklern medan väggen putsas, tapetseras eller målas. Skyddskåpan måste tas bort och den listade täckbrickan monteras innan sprinklersystemet tas i drift. Ett hål med diameter 67 mm ska tas upp i väggen, för sprinklern att passera genom.

Täckbricka/skål för dold montering är endast listad för användning med specifika sprinkler. Om någon annan täckbricka/skål för dold montering används för RFS42 horisontell väggspinkler, eller om täckbrickan/skålen för dold montering används på någon sprinkler för vilken den inte är specifikt listad, upphör alla garantier, listningar och godkännanden att gälla.

## Tekniska data:

Öppning Storlek	K-faktor		Gängdi mensi on	Max. omgivningstem peratur	Känslighet	Max. vattenarbets tryck	Sprinkler-ID (SIN)	Godkännan den
	US	Metrisk						
3/8" (9,6 mm)	4,2	60	1/2" NPT (R1/2)	100 °F (38 °C)	Snabb respons	175 PSI (12 bar)	RA4835	cULus

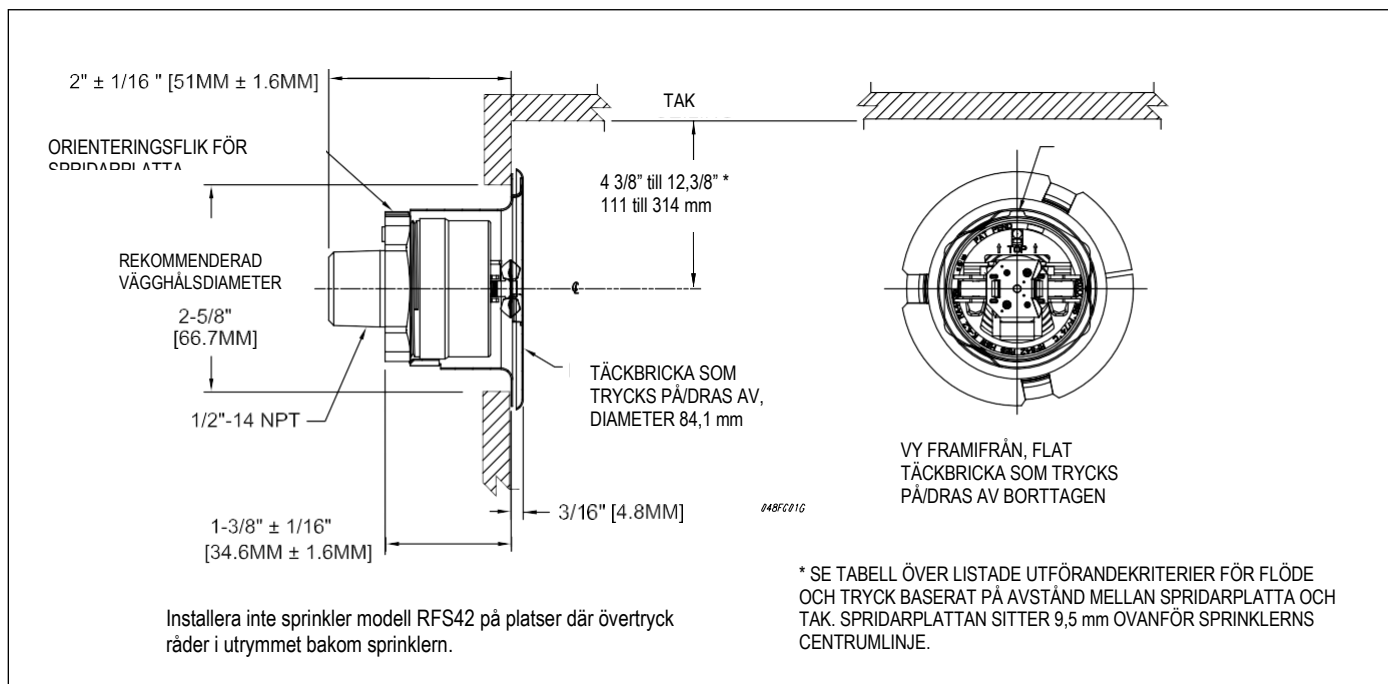
Listade utförandekriterier***									
Max. Täckningsområde bredd x längd		Avstånd spridarplatta till tak		Flöde		Tryck		Temperaturklass	
ft x ft	m x m	tum	mm	gpm	l/min	psi	bar	Sprinkler	Täckbricka
12 x 12	3,6 x 3,6	4-6	102-152	12	45,4	8,2	0,57	165 °F (74 °C)	135 °F (57 °C)
12 x 12	3,6 x 3,6	6-12	152-305	13	49,2	9,6	0,67		
14 x 14	4,3 x 4,3	4-6	102-152	12	45,4	8,2	0,57		
14 x 14	4,3 x 4,3	6-12	152-305	14	(53,0)	11,1	0,78		
16 x 16	4,9 x 4,9	4-12	102-305	16	60,6	14,5	1,01		
16 x 18	4,9 x 5,5	4-12	102-305	18	68,1	18,4	1,29		
16 x 20	4,9 x 6,1	4-6	102-152	22	83,3	27,4	1,92		
16 x 20	4,9 x 6,1	6-12	152-305	23	87,0	30,0	2,10		

\*\*\*För NFPA 13-system, beräkna för minsta konstruktionstäckning 4 l/min per kvadratmeter, men underskrid under inga omständigheter flöde och tryck enligt listade utförandekriterier.

## Materialdata

Brons	Sprinklerhus, skyddskåpa med fjäderstängning, ok, arm, glidstift, glidplatta, spridarplatta, justerskruv
Mässing	Täckbricka, sprinklerhylsa, ramarmar
Rostfritt stål	Tryckfjäder, kula, justerskruv, nit
Kopparpläterat stål	Skört täckbricka
Nickellegering	Smältelement
Nickellegering täckt med PTFE tejp	Tätningbricka

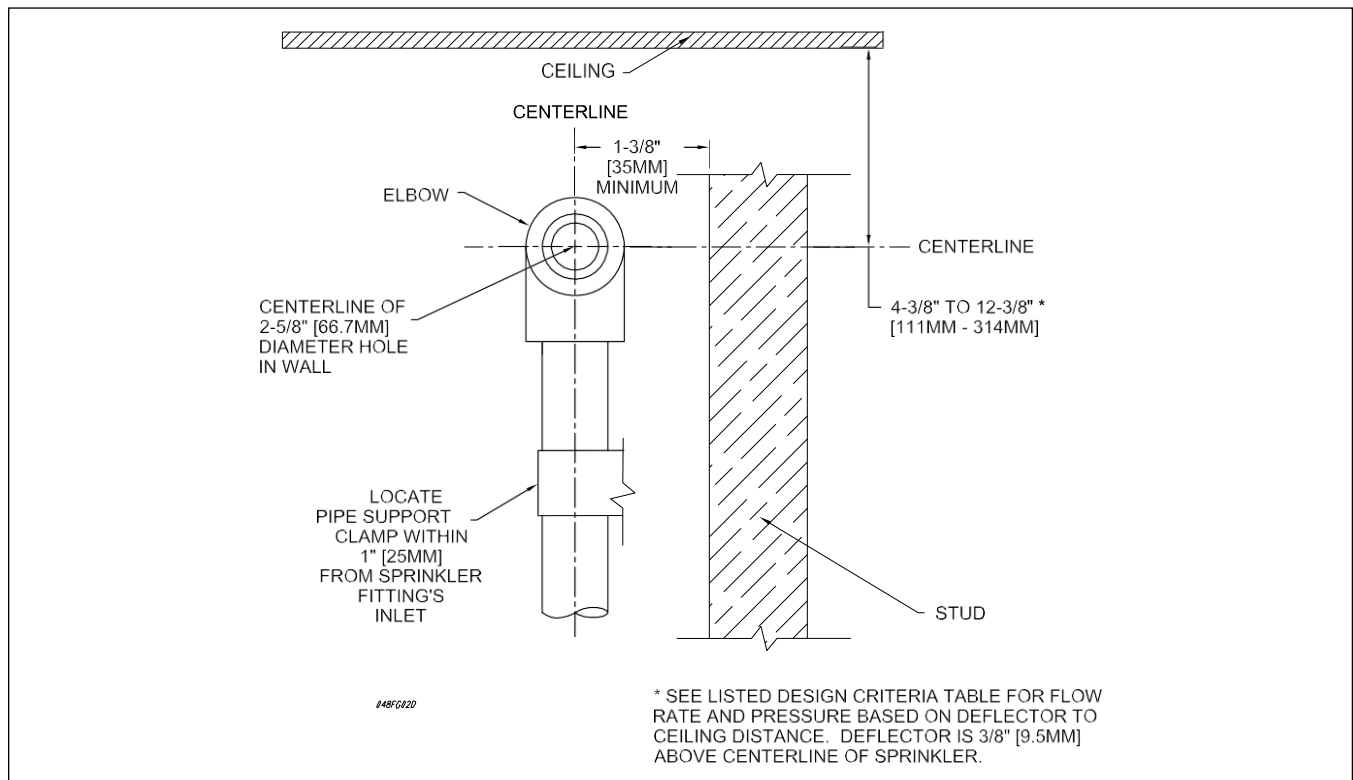
## Installationsguide regelutrymme 89 mm eller större



Figur 1

# Boendesprinkler RFS42, flat täckbricka, dold horisontell väggsprinkler SIN RA4835

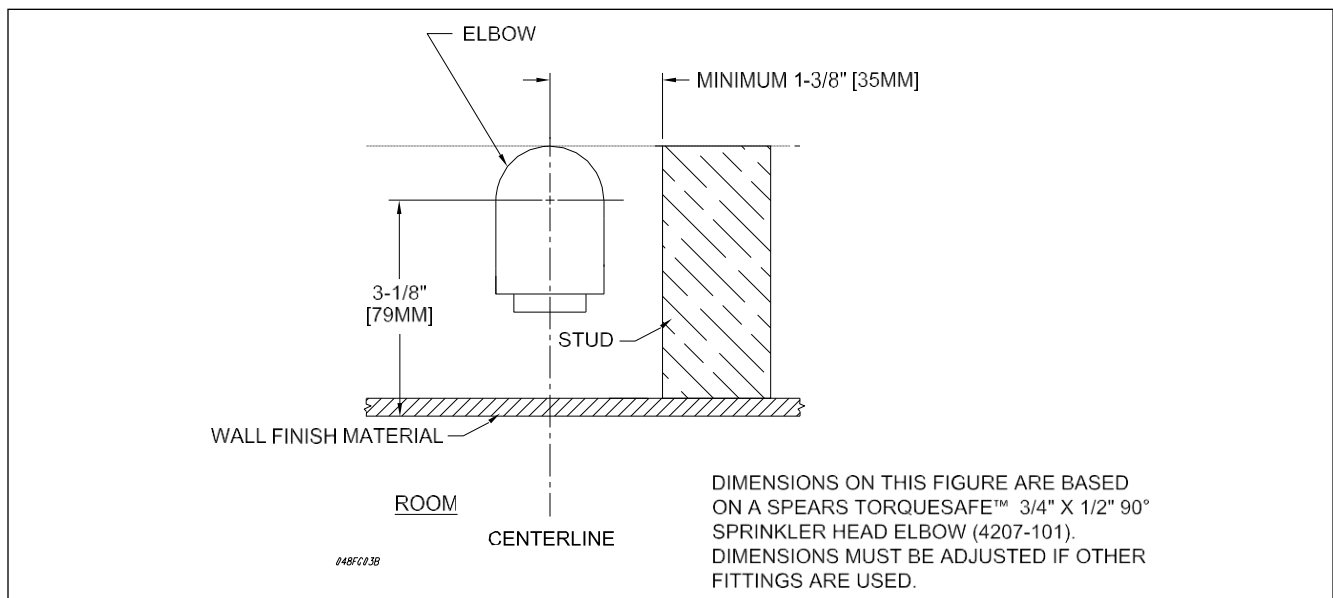
## Fastsättningsmetod:



Figur 2  
Vy framifrån

### Figur 3:

1. Förse röret med stadigt stöd från intilliggande regel.
2. Rörstödsklämman ska vara placerad inom 25 mm från sprinkleranslutningens inloppsläpp.
3. Sprinkleranslutningens centrum ska placeras på horisontellt avstånd minst 35 mm från regeln (figur 3).
4. Sprinkleranslutningen ska monteras så att sprinklerns bakre del befinner sig mellan 52 och 27 mm från innerväggens yta. Kontrollera måtten för väggmontering före installation för att säkerställa att täckbrickan kan monteras på sprinklern med anliggnig mot innerväggens yta (figur 1).



Figur 3

## Underhåll

Modell RFS42 dold sprinkler ska inspekteras och underhållas enligt NFPA 25. Rengör inte sprinkler med såpvatten, ammoniak eller annan rengöringsvätska. Avlägsna damm med en mjuk borste eller försiktig dammsugning. Byt ut sprinkler/täckbrickor som har blivit målade (utöver fabriksapplicerad färg) eller skadats på något sätt. Se till att alltid ha reservsprinkler i lager för att möjliggöra snabb ersättning av skadade eller utlösta sprinkler. Sprinklern bör ligga kvar i originalförpackningen fram till installation. Detta minimerar risken för skador, som kan göra att sprinklern fungerar fel eller inte alls. Automatiska sprinkler och täckbrickor som löst ut kan inte återmonteras och återanvändas. Nya sprinkler av samma storlek, typ och temperaturklass måste installeras. En uppsättning ersättnings sprinkler bör tillhandahållas för detta ändamål.

## Boendesprinkler modell RFS42, flat täckbricka, dold

### Tekniska data horisontell vägg sprinkler

Sprinkler ska vara en UL-listad som boendesprinkler med flat täckbricka, dold horisontell, med spridarplatta RFS42 och justerbar täckbricka, för icke-korrosiva inomhustillämpningar med låg risk. Sprinkler ska ha bronsramkonstruktion med mässingstäckbricka och hållarfläns av kopparlegering. Vattentätningen ska bestå av en PTFE-belagd bellevillefjäder och bearbetad mässingsskål utan plastdelar. Täckbrickan ska fästas på sprinklerskålen med konstruktion för att tryckas på/dras av, vilken möjliggör justering 3 mm av täckbrickan. Sprinkler ska ha nominell K-faktor 60 och gänga NPT 1/2". Sprinklerns temperaturklass ska vara 74 °C och täckbrickans temperaturklass ska vara 57 °C. Sprinkler ska ha max. täckningsområde 4,9 x 6,1 m, med minsta inbördes avstånd i sidled 2,4 m. Nominellt arbetstryck ska vara 12,0 bar. En plastskyddskåpa ska vara fabriksmonterad på sprinklerskålen, för att skydda sprinklern från skador som kan uppstå under byggnadsfasen innan täckbrickan monteras. Ytskikt täckbricka: [Vit] [Anpassad kulör — ange]. Dolda horisontella boendeväggsprinkler med utökat täckningsområde ska vara Reliable modell RFS42. SIN RA4835 (Bulletin 048).

## Ytskikt täckbricka<sup>(1)</sup>

Standardytskikt
Vit
Ytskikt för specialtillämpningar
Flat Vit målad
Benvit målad
Svart målad
Färg med anpassad kulör
Blank mässing
Brons
Krom
Krom satin

<sup>(1)</sup> Andra kulörer och ytskikt kan beställas. Kontakta fabriken för mer information.

**OBS!** Färg eller annan beläggning som appliceras över fabriksytskiktet gör att alla godkännanden och garantier upphör att gälla.

## Beställningsinformation

Ange:

1. Modell RFS42 boendesprinkler vägg
2. Ytskikt täckbricka modell RFS

## Monteringsnyckel

Sprinklernyckel modell G6

## Installationshjälpmedel

En skyddskåpa av plast medföljer för användning vid installation.

**OBS!**

Det engelska databladet innehåller den giltiga originaltexten. Detta dokument är en översättning. Se originaldatablad för en detaljerad och uppdaterad information.