



Modell F1FR-FS56 Modell F1FR-FS42 Snabb respons Sprinkler med platt sprutmönster

Sprinkler modell F1FR-FS56 och F1FR-FS42 med platt sprutmönster

Typer

Standard nedåtriktad

Listningar och godkännanden

F1FR-FS56

- VdS Schadenverhütung GmbH: Certifikat G4080047
- EU-försäkrans om överensstämmelse: EU-försäkrans om överensstämmelse 0786-CPD-40242

F1FR-FS42

- VdS Schadenverhütung GmbH: Certifikat G414023
- EU-försäkrans om överensstämmelse: Prestandadeklaration 0786-CPR-40296

Produktbeskrivning

Sprinkler F1FR-FS56 och F1FR-FS42 med platt sprutmönster är avsedda för installation enligt CEA 4001 eller EN 12845 (Automatiska sprinklersystem – Utförande, installation och underhåll). Sprutmönstret från denna sprinkler gör den till ett utmärkt val för tillämpningar med lägre fritt utrymme ovanför öppna undertak eller i hyllor.

Sprinkler F1FR-FS56 och F1FR-FS42 med platt sprutmönster med skärm används i tillämpning där det finns sprinkler på högre och lägre nivå. Skärmen bidrar till att skydda sprinkler på lägre nivå mot vatten från sprinkler högre upp.

Sprinkler F1FR-FS56 och F1FR-FS42 med platt sprutmönster använder en känslig 3,0mm glasbulb. Glasbulben består av en noggrant kontrollerad mängd speciell vätska hermetiskt innesluten i en precisionstillverkad glaskapsel. Denna glasbulb är speciellt konstruerad för snabb termisk respons.

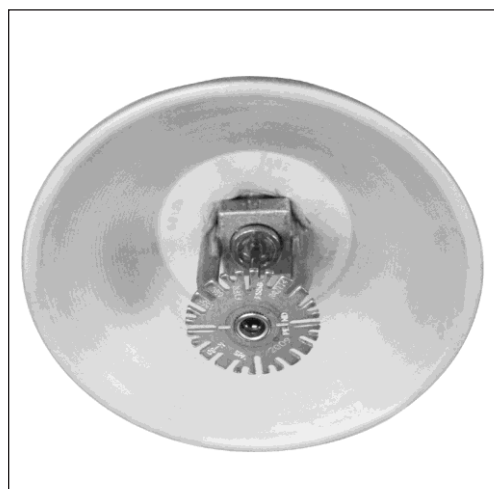
Vid normal temperatur innehåller glasbulben fluid i vätskefas och ångfas. Ångfasen kan ses som en liten bubbla. Vid uppvärmning expanderar vätskan, så att bubblan blir mindre och mindre när vätsketrycket ökar. Fortsatt uppvärmning gör vätskan att expanderar och trycker mot bulben, vilket gör att glaset splittras och

öppnar vattenvägen så att spridarplattan kan fördela det utströmmande vattnet.

Temperaturklassen för sprinkler modell F1FR-FS56 och F1FR-FS42 med platt sprutmönster framgår av kulören på glasbulbens kapsel och, om tillämpligt, av kulören på ramen.



Nedåtriktad



Nedåtriktad med skärm

Sprinkler modell F1FR-FS56 och F1FR-FS42 nedåtriktad med snabb respons

Monteringsnyckel: Sprinklernyckel modell W2

Installationsdata:

Sprinklertyp Standard nedåtriktad (SSP) spridarplatta är försedd med positionsmarkering	K-faktor		Sprinklerhöjd	Godkännande organisationer
	US	Metrisk		
15 mm standardöppning med gänga 1/2" NPT	5,6	80	2,25" (57 mm)	VdS
15 mm standardöppning med gänga R1/2	5,6	80	2,25" (57 mm)	VdS
10 mm standardöppning med gänga R1/2	4,2	57	2,25" (57 mm)	VdS



Nedåtriktad

Sprinkler modell F1FR-FS56 och F1FR-FS42 nedåtriktad, snabb respons, med skärm

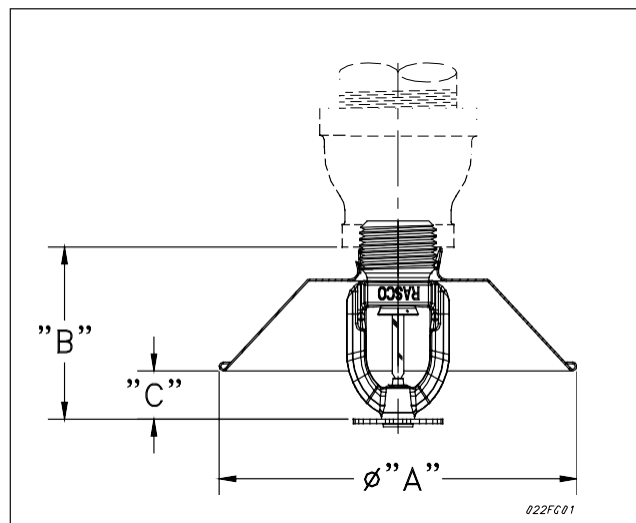
Monteringsnyckel: Sprinklernyckel modell W4

Installationsdata:

Nominell Öppning	Gängdi mensi on	K-faktor		Sprinklerhöjd	Godkännande organisationer
		US	Metrisk		
1/2" (15 mm)	1/2" NPT	5,6	80	2,25" (57 mm)	VdS
1/2" (15 mm)	R1/2" BSPT	5,6	80	2,25" (57 mm)	VdS
3/8" (10 mm)	R1/2" BSPT	4,2	57	2,25" (57 mm)	VdS

Data för skärm

Art.nr	Godkännand en	A Mått	B Mått	C Mått
6999995574	VdS	4 17/32" (115 mm)	1 15/16" (49 mm)	9/16" (14 mm)



Modell F1FR-FS56 med skär

Sprinkler F1FR-FS56, F1FR-FS42 nedåtriktad, sprinkler F1FR-FS56 och F1FR-FS42 nedåtriktad med skärm

Användningsområden

Sprinkler modell F1FR-FS56 och F1FR-FS42 med platt sprutmönster används i dolda utrymmen, i öppna undertak och i hyllor enligt CEA 4001 (Sprinkler System Planning) och EN 12845 (Automatiska sprinklersystem – Utförande, installation och underhåll).

Installation

Sprinkler modell F1FR-FS56 och F1FR-FS42 med platt sprutmönster har snabb respons och är avsedda för installation enligt specifikationerna i CEA 4001 och EN 12845. De måste monteras med sprinklernyckel modell W2, speciellt utformad av Reliable för användning med dessa sprinkler.

Använd sprinklernyckel modell W4 vid montering av modell F1FR-FS56 och F1FR-FS42 nedåtriktad med skärm. Andra typer av skruvnycklar kan skada sprinklern.

OBS! Läckätät sprinklerfog 1/2" NPT kan erhållas med åtdragningsmoment 10,8–24,4 N-m). Dra inte åt sprinkler till mer än det maximala rekommenderade åtdragningsmomentet. Det kan orsaka läckage eller skada på sprinkler.

Beställningsinformation

Ange:

1. Sprinklermodell
2. Sprinklertyp
3. Öppningsstorlek
4. Typ av spridarplatta
5. Temperaturklass
- Ange bulbstorlek vid beställning
6. Ytskikt sprinkler – endast brons

OBS! Vid beställning av sprinkler modell F1FR-FS56 och F1FR-FS42 nedåtriktad förpackas sprinkler och skärmar separat.

Underhåll

Sprinkler modell F1FR-FS56, F1FR-FS42 nedåtriktad, F1FR-FS56 och F1FR-FS42 nedåtriktad med skärm ska inspekteras varje kvartal. Rengör inte sprinkler med såpvatten, ammoniak eller annan rengöringsvätska. Ta bort alla sprinkler som har målats (annat än fabriksapplicerat) eller skadats på något sätt. Se till att alltid ha reservsprinkler i lager för att möjliggöra snabb ersättning av skadade eller utlösta sprinkler.

Sprinklern bör ligga kvar i originalförpackningen fram till installation. Detta minimerar risken för skador, som kan göra att sprinklern fungerar fel eller inte alls.

Temperaturklass

Klassificering	Sprinklertemperatur		Max. omgivnings temp.	Kulör bulb
	°C	°F		
Normal	57	135	100 °F (38 °C)	Orange
Normal	68	155	100 °F (38 °C)	Röd
Medelhög	79	175	150 °F (66 °C)	Gul
Medelhög	93	200	150 °F (66 °C)	Grön
Hög	141	286	225 °F (107 °C)	Blå

Ytskikt

Sprinkler	Skärm
Brons	Galvaniserad