

Movable paint booth

Målarskåp på hjul



Item No:
537803



Kontaktinformation

Verktysboden Erfilux AB
Källbäckerydsgatan 1
SE-507 42 Borås
Telefon: 033-202650
Mejl: info@verktysboden.se

Miljöskydd / Skrotning

Återvinn önskat material, släng det inte bland hushållssoporna. Alla maskiner, tillbehör och förpackningar skall sorteras och lämnas till en återvinningscentral och där kasseras på ett miljövänligt sätt.



Produktöversikt

Användningsområde

Denna flyttbara utsugsvägg används för ytsprayning av smådelar. Den består av skåp, frånluftsfläkt, filter, rörledning och manöverbrytare.

Struktur och arbetsprincip

Mekanisk struktur

Skåpet är tillverkat av galvaniserad plåt, produktens yta är pulverlackerad, 24W belysning är installerad i toppen av skåpet, en 1,1KW centrifugalfläkt är installerad i skåpet, och avgasdelen är utrustad med ett teleskopiskt avgasrör med en diameter på 200 mm. Det är både lätt och bekvämt att flytta och använda sprutboxen. Utrustningen installeras och skickas som en enhet, den kan användas efter uppackning, ingen installation krävs av kunden.

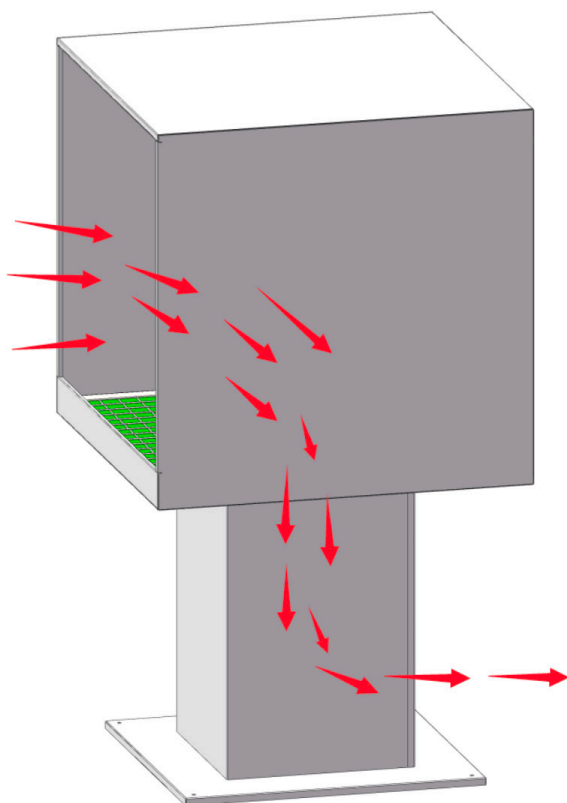
1. Färglåda
2. Belysning
3. Kontrollbrytare
4. Teleskoprör
5. Filter



Arbetsprinciper

När utsugsväggen är i drift, är uppgiften för behandlingssystemet att ta bort överflödiga färgdimma från luften som genereras under målningsprocessen. Den överflödiga färgdimman absorberas på ytan av filterbomullen efter att ha passerat genom filtret. Den rena luften kommer in i avgaskanalen under centrifugalfläktens dragkraft och släpps ut.

Färg luftflödesdiagram



Tekniska funktioner

Model: PC-W3	Teknisk parameter
Utsidans storlek	900*900*1800mm
Arbetsstorlek	900mm*900*900mm
Fläktkraft	750W
Luftkraft	2000m3/h
Kanal	Φ200 Expansionsrör
Ljus	En explosionssäker LED-lampa används. Artikel nr: 537901
Filter	Glasfiberfilter. Artikel nr: 537902 Aktivt kolfiber. Artikel nr: 537903
Kontroll	Start, stopp, lampknapp
Ytteknik	Pulverlackad (grå)
Total kraft (W)	774W (220V/50HZ)

Bruksanvisning

1. Belysning: För att styra ljuset, vrid strömbrytaren medurs, ljuset är på, och vrid strömbrytaren moturs för att släcka ljuset.
2. Flätkomkopplare: Vrid strömbrytaren medurs för att slå på fläkten, och vrid strömbrytaren moturs för att stoppa fläkten.



Felanalys och eliminering

Felfunktion	Orsaksanalys	Lösning
Fläkten fungerar inte	<ol style="list-style-type: none">1. Strömförsörjningen är onormal, ingen ström eller underspänning.2. Vridomkopplaren svarar inte.3. Fläktens luftvolym är svag.	<ol style="list-style-type: none">1. Kontrollera om den inkommande nätspänningen är normal. Felsök.2. Kontrollera om strömbrytaren, nätsladden och kontaktsäkringens är skadad.3. Kontrollera om bomullsfilteret är igensatt och byt ut det i tid.
Luftvolymen blir mindre	Bomullsfilteret är igentäppt.	Byt ut filtret.
Ljuset fungerar inte	Ljuset fungerar inte.	<ol style="list-style-type: none">1. Kontrollera bytesstatus och försäkringsstatus.2. Kontrollera om lampan är utbränd.

Försiktighetsåtgärder för drift och underhåll

Rengöring

Skåpet ska hållas rent, och ytan på utsugsväggen ska rengöras efter varje användning för att säkerställa att sidorna är fria från damm och olja. Före varje arbete är det nödvändigt att utföra ett rengöringsinspektionsarbete och göra motsvarande behandlingar.

- Arbetsstycket ska saneras före målning och inget brandfarligt, explosivt och annat farligt gods får placeras inom 3 meter från målarskåpet.
- Arbetare måste bära munskydd när de målar.
- Säkerhetsgranskning (människo-maskinmiljö) krävs före arbetet.
- När du känner att frånluftsvolymen blir mindre, vänligen byt ut filtret i tid enligt faktiska behov.
- När arbetet är klart ska fläkten och belysningsströmställaren stängas av och stickkontakten dras ur.

EG FÖRSÄKRAN OM ÖVERENSSTÄMMELSE

2006/42/EC (MD)

ORIGINAL DEKLARATION

Vi, tillverkaren

Företag: Verktøgsboden Erfilux AB
Adress: Källbäckstrydsgatan 1, SE-507 42 Borås, Sweden
Telefon: +46-33-2026 53

intygar att konstruktion och tillverkning av denna produkt marknadsförd under varumärket PELA

Maskin: Målarskåp på hjul
Typbeteckning: PC-W3
Artikelnummer: 537803

följer alla relevanta bestämmelser i enlighet med 2006/42/EC (MD).

För att tillmötesgå ovan nämnt direktiv har följande harmoniserade standarder använts:

Standard:

EN 12100:2010 EN 16985:2018 EN 60204-1:2018

Notified body: UDEM International certification auditing
Certifikatsnummer: M.2022.206.C73826

Denna produkt var CE märkt år: 2022

Person som är behörig att ställa samman den tekniska dokumentationen, och är etablerad i Europeiska gemenskapen:

Namn: Lars Edwardsson
Adress: Källbäckstrydsgatan 1, SE-507 42 Borås, Sweden

Denna deklARATION gäller uteslutande för produkten i det utförande den placerades på marknaden och exkluderar komponenter som tillförs nu och/eller vid senare tillfälle av slutkunden.

Stad och land: Borås, Sverige

Datum: 24/05/2022

Namn: Ted Berglund
Befattning: Inköpare

VERKTØGSBODEN

PELA
TOOLS

Contact

PELA Tools
Solångsvägen 13
SE-513 70 Borås
Telefon: 033-202650
E-mail: order@pelatools.se

Environmental protection / Scrapping

Recycle any unwanted material, do not throw it in the household rubbish. All machines, accessories and packaging must be sorted and left at a recycling center and disposed of in an environmentally friendly manner.



Product overview

Movable spray booth is used for surface spraying of small parts. The equipment is composed of cabinet, exhaust fan, filter, pipeline and control switch.

Structure and working principle

Mechanical structure

The cabinet is made of galvanized sheet, the surface of the product is sprayed with powder, 24W lighting is installed on the top of the cabinet, one 1.1KW centrifugal fan is installed in the cabinet, and the exhaust part is equipped with a telescopic exhaust pipe with a diameter of 200mm .It is convenient to move and operate the spray booth. The equipment is installed and shipped as a whole, it can be used after unpacking, do not need installation by customer.

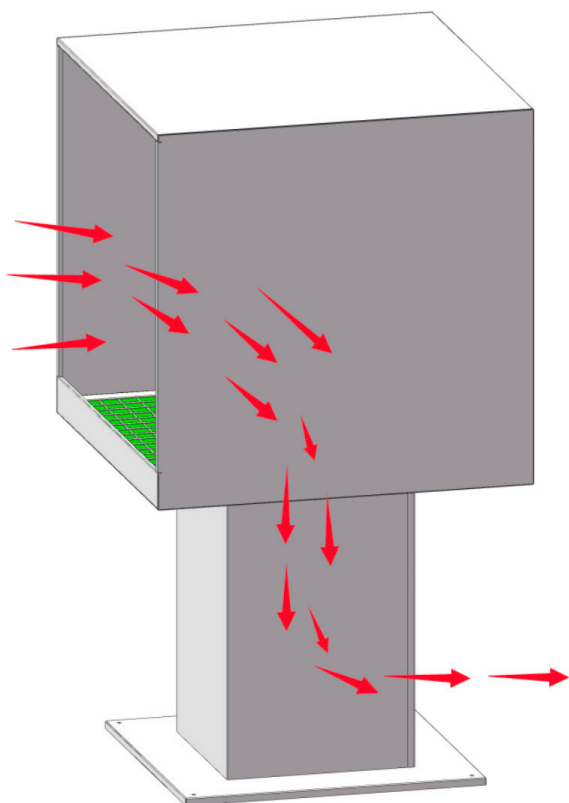
1. Paint box
2. Lighting
3. Control switch
4. Telescopic pipe
5. Filter



Working principle

When the spray booth is working, the task of the paint mist treatment system is to remove the excess paint mist generated during the painting process from the air. The air carries too much paint mist in the spray booth and directly enters the box. The over sprayed paint mist is absorbed on the surface of the filter cotton after passing through the filter. The clean air enters the exhaust channel under the traction of the centrifugal fan and is discharged outdoors.

Paint air flow diagram



Technical features

Model: PC-W3	Technical parameter
Outside size:	900*900*1800mm
Working size:	900mm*900*900mm
Fan power:	750W
Air flow:	2000m ³ /h
Duct:	Φ200 Expansion pipe
Light:	One explosion-proof LED lamp is used. Item no: 537901
Filter:	Fiberglass filter. Item no: 537902 Activated carbon. Item no: 537903
Control:	Start, stop, light switch
Surface technology:	Powder spray (grey)
Total power(W)	774W (220V/50HZ)

Instruction for use

1. Lighting: To control the light, turn the switch clockwise, the light is on, and turn the switch counterclockwise to turn off the light.
2. Fan switch: Turn the switch clockwise to turn on the fan to work, and turn the switch counterclockwise to stop the fan.



Failure analysis and elimination

Malfunction	Cause Analysis	Solution
Fan does not work	<ol style="list-style-type: none">1. The power supply is abnormal, no electricity or under voltage.2. The rotary switch has no response.3. The air volume of the fan is small.	<ol style="list-style-type: none">1. Check whether the incoming line voltage is normal. Troubleshoot.2. Check whether the switch, power cord or the plug fuse is damaged.3. Check whether the filter cotton is clogged and replace it in time
Air volume becomes smaller	Filter cotton clogged.	Replace the filter.
Lighting is not working	Lighting is not working.	<ol style="list-style-type: none">1. Check the switch status and insurance status.2. Check if the lamp is burned out.

Precautions for operation and maintenance

Cleaning

The movable paint booth must be kept clean, and the surface of the spray paint cabinet must be cleaned after each use to ensure that the sides are free of dust and oil. Before each work, it is necessary to conduct a cleaning inspection work and make corresponding treatments.

Notes

- The workpiece must be cleaned up before painting, and no flammable, explosive or other dangerous goods are allowed to be placed within 3 meters of the painting cabinet.
- Workers must wear face masks when painting.
- Fireworks are strictly prohibited in the painting area.
- A safety review is required before work.
- When you feel that the exhaust air volume becomes weaker, please replace the filter in time according to actual needs.
- When the work is completed, the fan and light switch must be turned off, and the plug must be unplugged.

EU Declaration of Conformity

2006/42/EC (MD)

ORIGINAL Declaration of conformity

We, the manufacturer

Company: Verktysboden Erfilux AB
Address: Källbäckstrydsgatan 1, SE-507 42 Borås, Sweden
Telephone number: +46-33-2026 53

Declare under our sole responsibility that the product

Machine: Movable paint booth
Type designation: PC-W3
Item number: 537803

fulfils all relevant provisions of the 2006/42/EC (MD).

To show compliance with the above Directives the following harmonized standards have been applied:

Standards:

EN 12100:2010 EN 16985:2018 EN 60204-1:2018

Notified body: UDEM International certification auditing
Certificate number: M.2022.206.C73826


This product was CE marked year: 2022

Person authorized to compile the technical file:

Namn: Lars Edwardsson
Adress: Källbäckstrydsgatan 1, SE-507 42 Borås, Sweden

This declaration relates to the machinery in the state in which it was placed on the market and excludes components which are added and/or operations carried out subsequently by the final user.

City and Country: Borås, Sverige Date: 24/05/2022



Name: Ted Berglund
Position: Purchaser

VERKTYGSBODEN

PELA
TOOLS



Verktysboden Erfilux AB Källbäckstrydsgatan 1, SE-507 42 Borås