

# Reliable®

## Modell F3QR56 torr K-faktor 80 snabb respons, Sprinkler med standardspraymönster

### Beskrivning

- Finns i följande konfigurationer:
  - Nedåtriktad med standardtäckkåpa
  - Nedåtriktad med utvidgad täckkåpa modell HB
  - Nedåtriktad med infälld täckkåpa modell FP
  - Nedåtriktad med infälld täckkåpa modell F1
  - Nedåtriktad dold med täckbricka modell CCP
  - Horisontell väggspinkler med standardtäckkåpa
  - Horisontell väggspinkler med utvidgad täckkåpa modell HB
  - Horisontell väggspinkler med infälld täckkåpa modell FP (FM standardrespons)
  - Horisontell väggspinkler med infälld täckkåpa modell F1 (FM standardrespons)
  - Uppåtriktad
- Finns med inloppsanslutning 1" NPT, ISO7-1R1, 3/4" NPT eller ISO7-1R3/4.
- Inloppsanslutning 3/4" NPT möjliggör utbyte av äldre torrspinkler med inloppsanslutning 3/4" utan byte till större sprinkleranslutning.
- Sprinkler, täckkåpor och täckbrickor finns med många olika ytskikt för standard- och specialtillämpningar.
- Sprinkler med ytskikt vit polyester, svart polyester och kemiskt pläterad nickel med PTFE (ENT) är cULus-listade som korrosionsbeständiga.
- Finns med cULus-listad tryckklass 17,2 bar för nedåtriktad torr och vissa HSW-konfigurationer. FM-godkänd för 12 bar.

### Produktbeskrivning

Sprinkler modell F3QR56 torr har snabb respons och standardtäckning, med nominell K-faktor 80. Sprinkler modell F3QR56 torr finns i konfigurationerna nedåtriktad torrspinkler, horisontell väggspinkler samt uppåtriktad torrspinkler, vilka alla har en 3 mm glasbulb som utlösningselement. Se tabell över temperaturklasser i denna bulletin för tillgängliga temperaturklasser. Sprinkler modell F3QR56 torr är avsedd för installation i sprinklersystem med vätrör, torrör eller förutlösning, enligt NFPA 13, datablad från FM Property Loss Prevention och andra tillämpliga installationsstandarder.

Sprinkler modell F3QR56 torr nedåtriktad och väggspinkler finns med olika täckkåpor enligt figur 1 till 3 och 5 till 9. Dessutom finns sprinkler modell F3QR56 torr nedåtriktad med konisk dold täckbricka modell CCP enligt figur 4. Tillgängliga ytskikt för sprinkler, täckkåpa och täckbricka anges i tabellen över ytskikt i denna bulletin. Täckkåpa modell F1, täckkåpa modell FP samt täckbricka modell CCP är de enda täckkåpor/täckbrickor som är listade för användning med sprinkler modeller F3QR56 torr. Om någon annan infälld täckkåpa eller täckbricka används upphör alla garantier, listningar och godkännanden att gälla.



Nedåtriktad  
(se figur 1)



Nedåtriktad/H  
B (se figur 2)



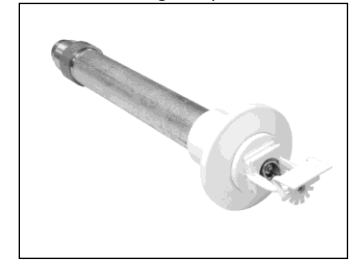
Infälld FP nedåtriktad  
(se figur 3)



Dold (se  
figur 4)



Infälld F1 nedåtriktad (se  
figur 5)



Horisontell vägg  
(se figur 6)



Horisontell  
väggspinkler/HB (se  
figur 7)



Infälld FP  
horisontell vägg (se  
figur 8)



Infälld F1  
horisontell vägg (se  
figur 9)



Uppåtriktad (se figur 10)

Inloppsanslutningar finns med gänga 1" NPT, ISO 7-1R1, 3/4" NPT eller ISO7-1R3/4. Sprinkler med inloppsanslutning 3/4" NPT och ISO7-1R3/4 är främst avsedd att ersätta befintlig torr sprinkler med inloppsanslutning 3/4" eller ISO7-1R3/4, men kan också användas i nya installationer.

Se tabell över tillgängliga konfigurationer, listningar och godkännanden i denna bulletin för mer information om sprinkler modell F3QR56 torr.

## Tillgängliga konfigurationer, listor och godkännanden

Sprinklermodell	Täckåpa eller täckbricka	Tillgänglig längd (se figur 1 till 9)	Listningar och godkännanden <sup>(1)</sup>	Inlopps gänga	Sprinkler-ID (SIN)
F3QR56 torr Nedåtriktad	Standardtäckåpa	2" till 36" (50 till 900 mm)	cULus, NYC	3/4" NPT eller ISO7-1R3/4	R5714
	Utvidgad täckåpa HB	3-1/2" till 36" (90 till 900 mm)			
	Infälld täckåpa F1				
	Infälld täckåpa FP				
	Täckbricka CCP				
	Standardtäckåpa	2" till 48" (50 till 1 200 mm)	cULus, FM, NYC	1" NPT eller ISO7-1R1	
	Utvidgad täckåpa HB	3 1/2" till 48" (90 till 1 200 mm)			
	Infälld täckåpa F1				
	Infälld täckåpa FP				
	Täckbricka CCP				
F3QR56 torr Horisontell väggsprinkler	Standardtäckåpa	2" till 48" (50 till 1 200 mm)	cULus <sup>(2)</sup> , NYC <sup>(2)</sup>	3/4" NPT eller ISO7-1R3/4	R5734
	Utvidgad täckåpa HB	3 1/2" till 48" (90 till 1 200 mm)			
	Infälld täckåpa F1				
	Infälld täckåpa FP				
	Standardtäckåpa	2" till 48" (50 till 1 200 mm)	cULus <sup>(2)</sup> , FM <sup>(3)</sup> , NYC <sup>(2)</sup>	1" NPT eller ISO7-1R1	
	Utvidgad täckåpa HB	3 1/2" till 48" (90 till 1 200 mm)			
	Infälld täckåpa F1	3 1/2" till 48" (90 till 1 200 mm)	cULus <sup>(2)</sup> , FM <sup>(3)(4)</sup> , NYC <sup>(2)</sup>		
	Infälld täckåpa FP				
F3QR56 torr Uppåtriktad	EJ TILLÄMPLIGT	5" till 48" (127 till 1 200 mm)	cULus <sup>(2)</sup>	1" NPT eller ISO7-1R1	R5724

<sup>(1)</sup> För tillgängliga temperaturklasser och ytskikt, se tabeller för temperaturklass respektive ytskikt i denna bulletin.

<sup>(2)</sup> cULus-listad och NYC endast för låg och normal risk.

<sup>(3)</sup> FM-godkänd endast för låg risk.

<sup>(4)</sup> Horisontell väggsprinkler modell F3QR56 torr med infälld täckåpa modell F1 eller FP är FM-godkänd som standardresponsprinkler.

## Organ för listning och godkännande

Se tabell över tillgängliga konfigurationer, listningar och godkännanden i denna bulletin för listningar och godkännanden för varje tillgänglig konfiguration.

1. Listad av Underwriters Laboratories Inc. och UL-certifierad för Kanada (cULus)
2. Certifierad av FM Approvals (FM)
3. Tillåten i New York City baserat på UL-listning enligt lokal lag 33/2007 (NYC)

## Tekniska data

Nominell K-faktor: 5,6 gpm/psi<sup>1/2</sup> (80 l/min/bar<sup>1/2</sup>)

Sprinkler	Listning eller godkännande	Avstånd mellan spridarplatta och innertak	Max. arbetstryck
F3QR56 torr Nedåtriktad	cULus, NYC	Se anmärkning nedan	250 psi (17,2 bar)
	FM	Se anmärkning nedan	175 psi (12 bar)
F3QR56 torr Horisontell väggssprinkler	cULus, NYC	4" till 6"	250 psi (17,2 bar)
		4" till 12"	175 psi (12 bar)
	FM	Se anmärkning nedan	175 psi (12 bar)
F3QR56 torr uppåtriktad	cULus	Se anmärkning nedan	175 psi (12 bar)

**OBS!** Avstånd för spridarplatta ska överensstämma med tillämpliga krav från NFPA, FM eller andra organ. Information ges endast när ytterligare förtydligande är nödvändigt.

Temperatur Klassificering	Glasbulbens kulör	Sprinkler Temperaturklass	Täckbricka Temperaturklass	Max. taktemperatur	Listningar och godkännanden <sup>(1)</sup>
Normal	Orange	135 °F (57 °C)	135 °F (57 °C)	100 °F (38 °C)	cULus, FM, NYC
	Röd	155 °F (68 °C)			
Medelhög	Gul	175 °F (79 °C)	165 °F (74 °C)	150 °F (66 °C)	cULus, NYC
Medelhög	Grön	200 °F (93 °C)	165 °F (74 °C)	150 °F (66 °C)	cULus, FM, NYC
Hög	Blå	286 °F (141 °C)	Ingen	225 °F (107 °C)	cULus, FM <sup>(2)</sup> , NYC
			165 °F (74 °C)	150 °F (66 °C)	cULus, NYC

<sup>(1)</sup> Se tabell över tillgängliga konfigurationer, listningar och godkännanden i denna bulletin för listade och godkända konfigurationer av sprinkler, täckåpa och inlopp.

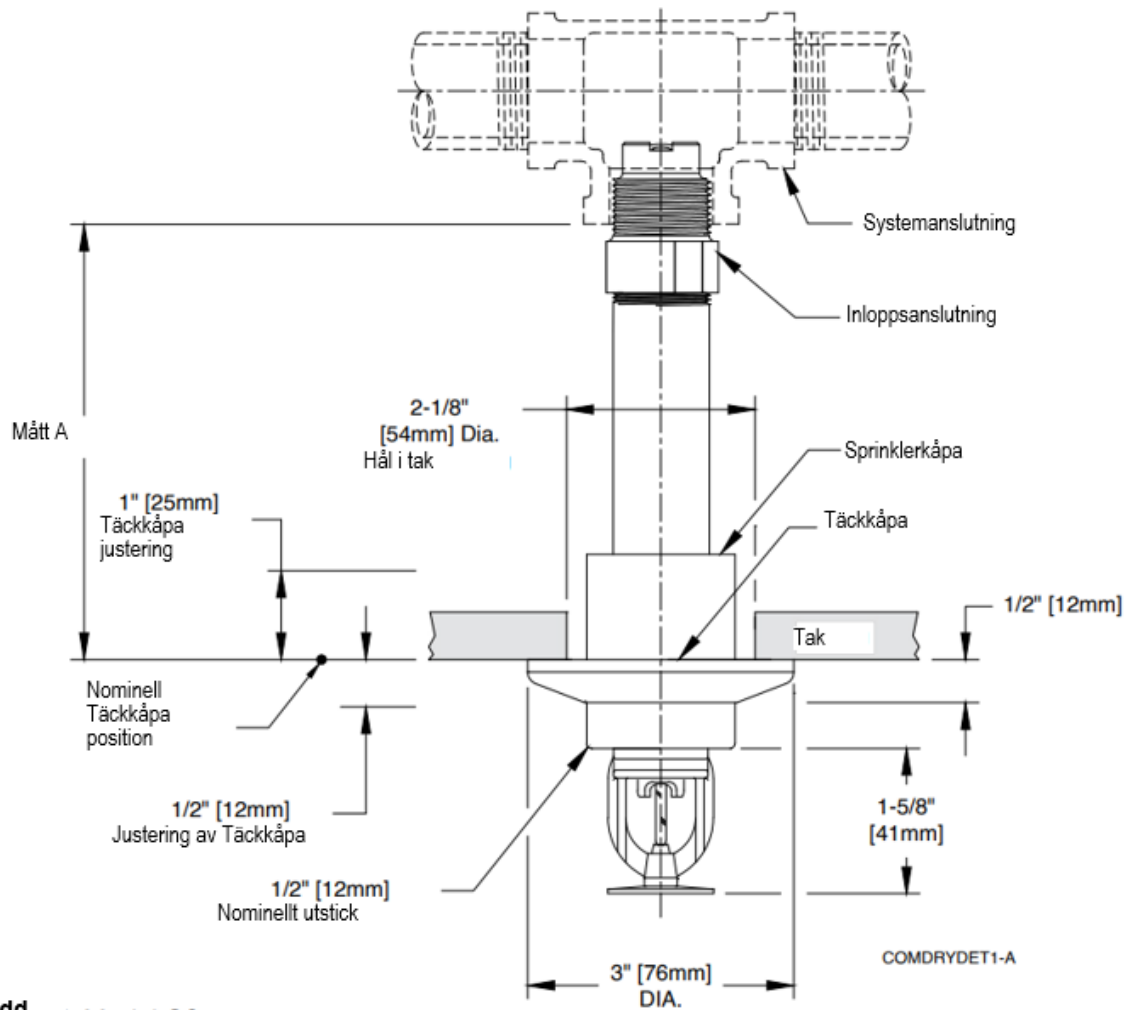
<sup>(2)</sup> Temperaturklass hög är FM-godkänd med standardtäckåpa och täckåpa modell HB.

## Ytskikt

1. Ytskiktet är beroende av vald dekortyp. Se tabell med ytskiktskombinationer för olika sprinkler.
2. Färg eller annan beläggning som appliceras över fabriksytskiktet gör att alla godkännanden och garantier upphör att gälla.
3. Andra ytskikt och kulörer kan beställas. Kontakta din Reliable-representant för mer information.
4. För dekor standard, modell HB och modell F1 är båda delarna av täckåpan försedda med ytskikt.
5. För dekor modell FP och CCP är endast dekorringen och täckbrickan försedda med ytskikt. Den gängade sprinklerskålen är inte försedd med ytskikt.

## Modell F3QR56 nedåtriktad torrsprinkler med standardtäckåpa (SIN R5714)

Mått A	51 till 1 219 mm i steg om 6 mm för 1" anslutningar eller 51 till 914 mm i steg om 6 mm för 3/4" anslutningar
--------	---



Sprinklerskydd : Model C2

Figur 1

**OBS!** Sprinklerkäpan sticker ut 12 mm när täckåpan är i nominell position. Justering av täckåpa ger justeringsområde -12 mm till +25 mm för mått A.

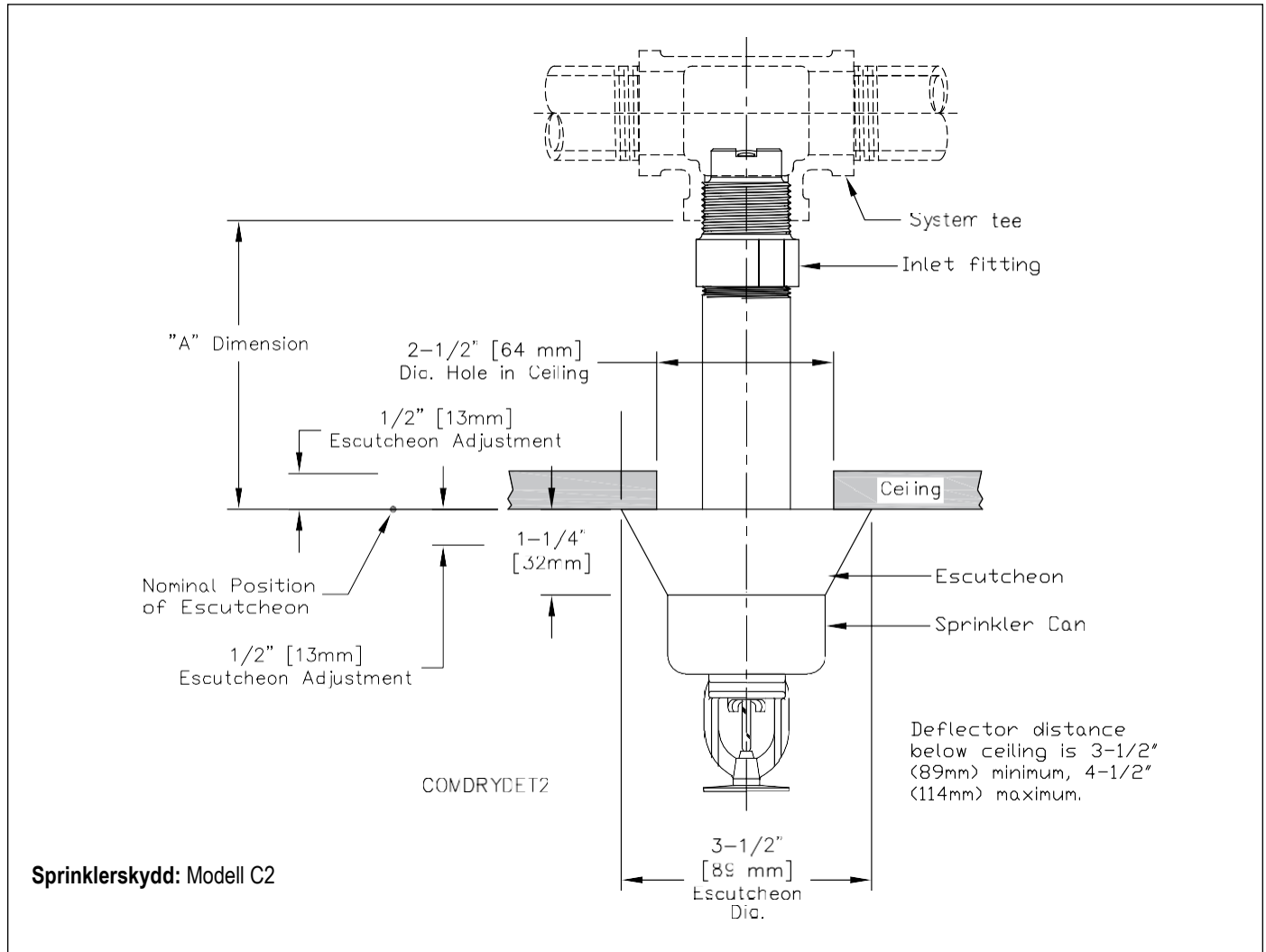
Ytskiktskombinationer: Standardtäckåpa	
Sprinkler	Täckåpa <sup>(2)(3)</sup>
Brons	Polerat rostfritt stål
Brons	Lackerad mässing
Krom	Polerat rostfritt stål
Vit polyester <sup>(1)</sup>	Vit polyester
Svart polyester <sup>(1)</sup>	Svart polyester
Polyester anpassad kulör <sup>(1)</sup>	Polyester anpassad kulör
Kemiskt pläterad nickel med PTFE <sup>(4)</sup>	Polerat rostfritt stål

### Anmärkningar:

1. UL-listad som korrosionsbeständig.
2. Täckåpor är inte listade som korrosionsbeständiga.
3. Basmaterial är rostfritt stål 316 om inget annat anges.
4. FM-godkänd som korrosionsbeständig.

## Modell F3QR56 nedåtriktad torrsprinkler med utvidgad täckkåpa modell HB (SIN R5714)

Mått A	89 till 1 219 mm i steg om 6 mm för 1" anslutningar eller 89 till 914 mm i steg om 6 mm för 3/4" anslutningar
--------	---



Figur 2

**OBS!** Sprinklerkåpan sticker ut 32 mm när täckkåpan är i nominell position. Justering av täckkåpa ger justeringsområde -12,7 mm till +12,7 mm för mått A.

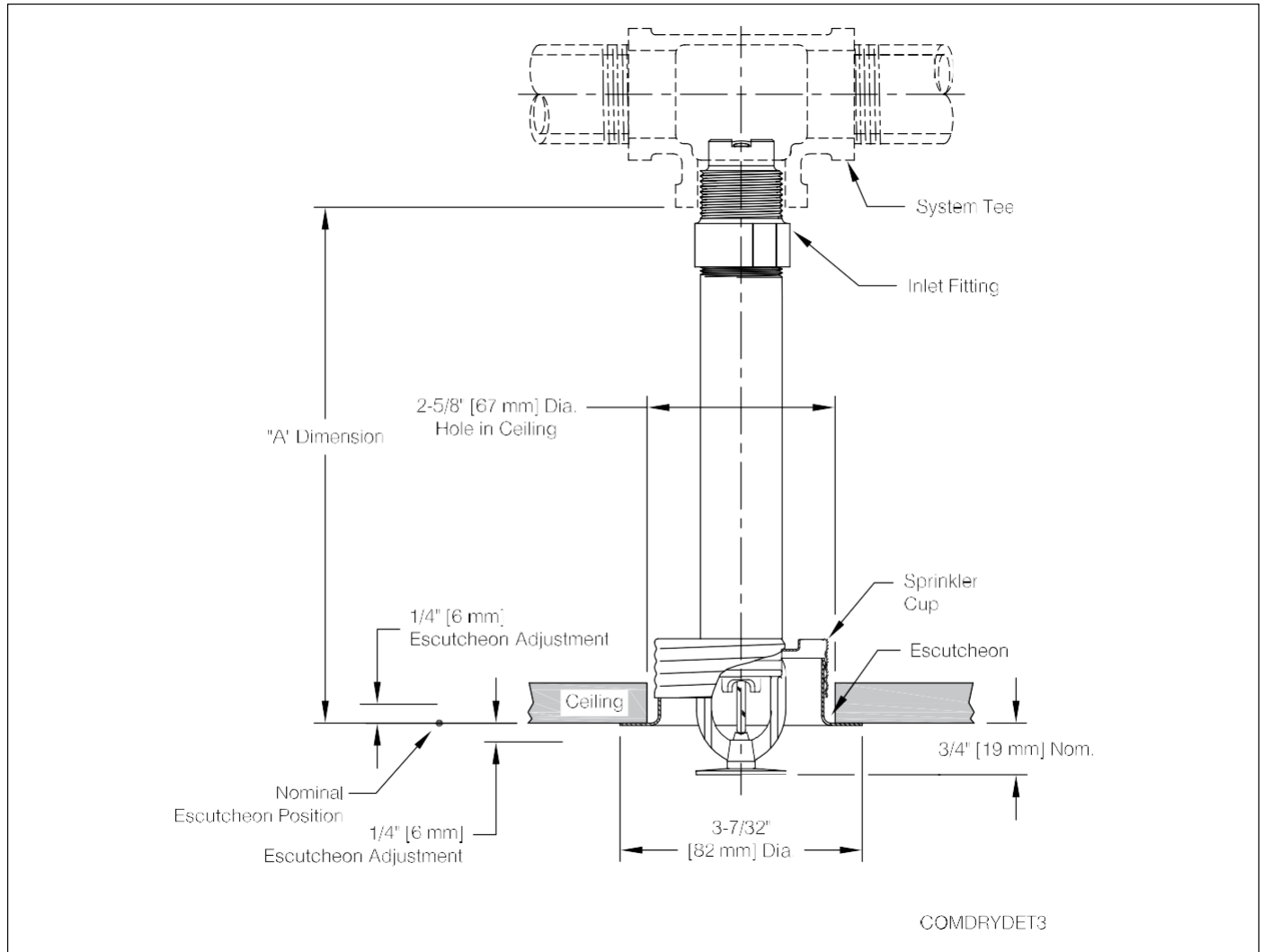
Ytskikt-kombinationer: Täckkåpa HB	
Sprinkler	Täckkåpa <sup>(2)(3)</sup>
Brons	Krom
Krom	Krom
Vit polyester <sup>(1)</sup>	Vit polyester
Svart polyester <sup>(1)</sup>	Svart polyester
Polyester anpassad kulör <sup>(1)</sup>	Polyester anpassad kulör
Kemiskt pläterad nickel med PTFE <sup>(1)(4)</sup>	Rostfritt stål

### Anmärkningar:

1. UL-listad som korrosionsbeständig.
2. Täckkåpor är inte listade som korrosionsbeständiga.
3. Basmaterial är rostfritt stål 316 om inget annat anges.
4. FM-godkänd som korrosionsbeständig.

## Nedåtriktad sprinkler modell F3QR56 torr med infälld täckkåpa modell FP (SIN R5714)

Mått A	89 till 1 219 mm i steg om 6 mm) för 1" anslutningar eller 89 till 914 mm i steg om 6 mm för 3/4" anslutningar
--------	--



Figur 3

**OBS!** Installera inte nedåtriktad sprinkler modell F3QR56 torr med täckkåpa modell FP i tak där övertryck råder i utrymmet ovanför.

Ytskiktskombinationer: Infälld täckkåpa FP	
Sprinkler <sup>(1)</sup>	Täckkåpa <sup>(3)(4)</sup>
Brons	Krom
Brons	Mässing
Krom	Krom
Vit polyester <sup>(2)</sup>	Vit polyester
Svart polyester <sup>(2)</sup>	Svart polyester
Polyester anpassad kulör <sup>(2)</sup>	Polyester anpassad kulör
Kemiskt pläterad nickel med DTEC <sup>(2)(5)</sup>	Rostfritt stål

### Anmärkningar:

1. Skål för infälld FP är av obelagt galvaniserat stål, sprinkler av kemiskt pläterad nickel med PTFE, som har skål av rostfritt stål.
2. UL-listad som korrosionsbeständig.
3. Täckkåpor är inte listade som korrosionsbeständiga.
4. Basmaterial är kallvalsat stål om inget annat anges.
5. FM-godkänd som korrosionsbeständig.

## Nedåtriktad sprinkler modell F3QR56 torr med täckbricka modell CCP (SIN R5714)

Mått A	89 till 1 219 mm i steg om 6 mm) för 1" anslutningar eller 89 till 914 mm i steg om 6 mm för 3/4" anslutningar
--------	--

Figur 4

**OBS!** Installera inte nedåtriktad sprinkler modell F3QR56 torr med täckbricka modell CCP i tak där övertryck råder i utrymmet ovanför.

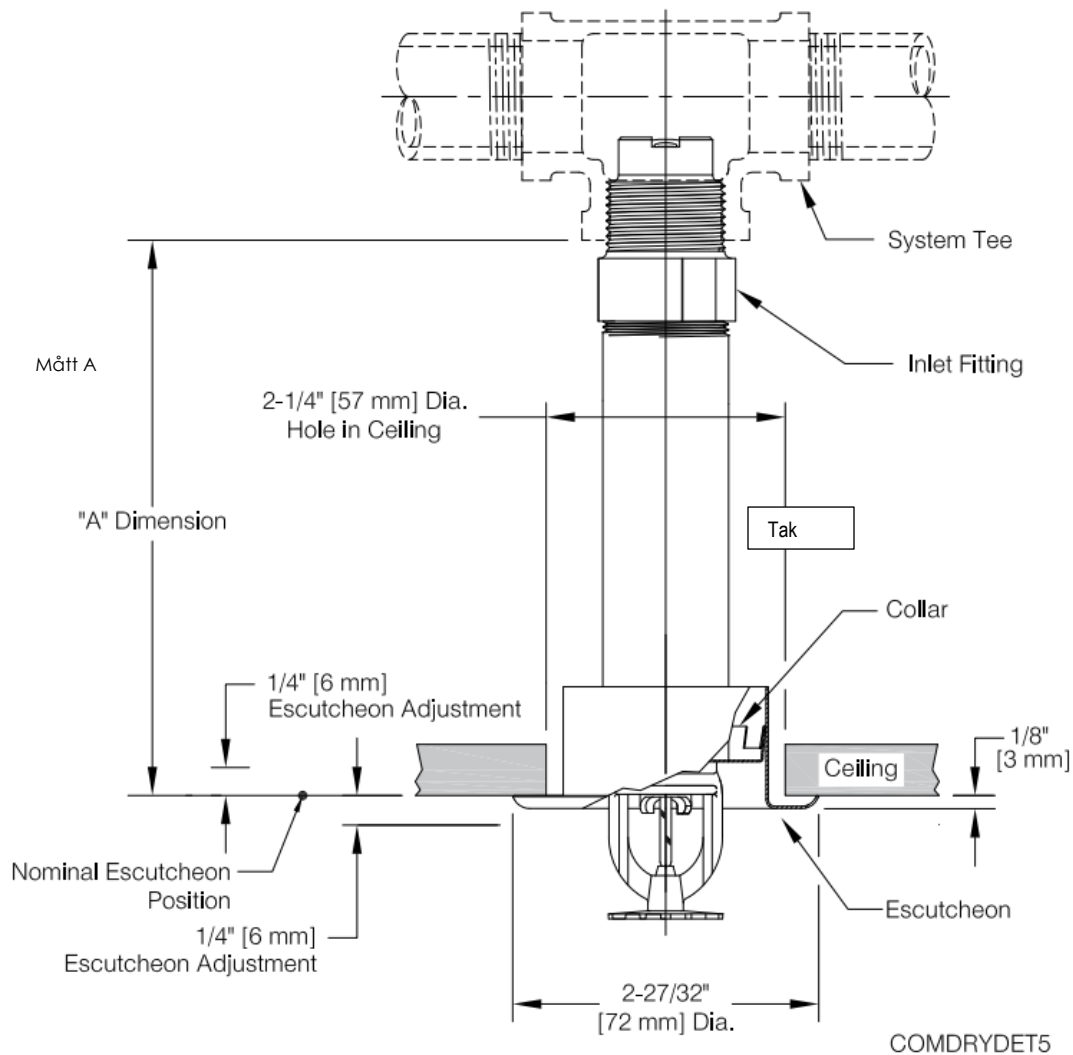
Ytskiktskombinationer: CCP konisk täckbricka	
Sprinkler	Täckbricka <sup>(2)</sup>
Brons	Vit polyester
	Krom blank
	Krom matt
	Blank mässing
	Obelagd brons
	Anpassad kulör

### Anmärkningar:

1. Skäl för CCP dold i obelagt galvaniserat stål.
2. Täckbrickor är inte listade som korrosionsbeständiga.

## Modell F3QR56 nedåtriktad torrstrinkler med infälld täckåpa modell F1 (SIN R5714)

Mått A	89 till 1 219 mm i steg om 6 mm för 1" anslutningar eller 89 till 914 mm i steg om 6 mm för 3/4" anslutningar.
--------	--



Figur 5

Ytskiktskombinationer: Infälld täckåpa F1	
Sprinkler	Täckåpa <sup>(2)(3)</sup>
Brons	Krom
Brons	Mässing
Krom	Krom
Vit polyester <sup>(1)</sup>	Vit polyester
Svart polyester <sup>(1)</sup>	Svart polyester
Polyester anpassad kulör <sup>(1)</sup>	Polyester anpassad kulör
Kemiskt pläterad nickel med PTFE <sup>(1)(4)</sup>	Rostfritt stål

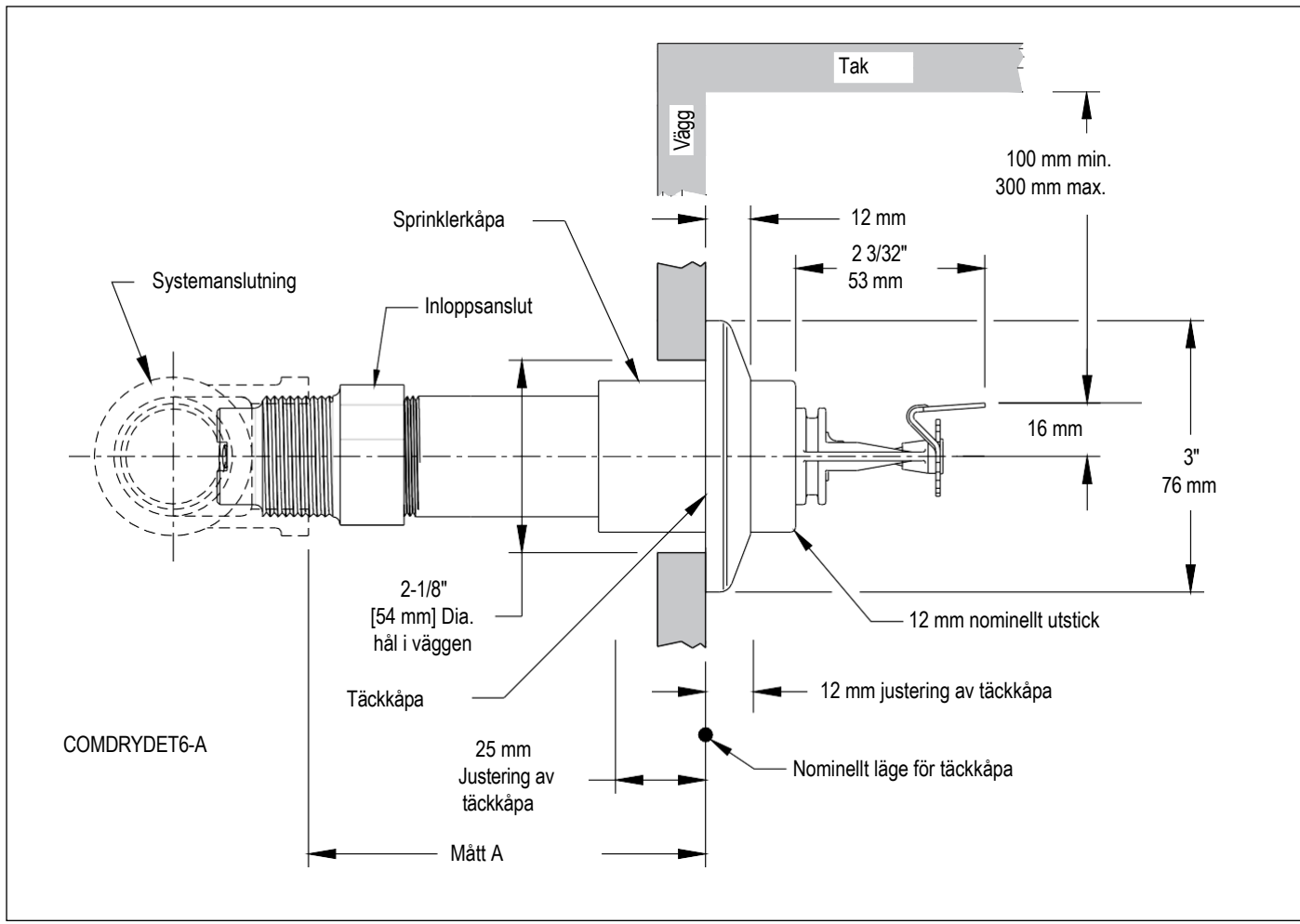
### Anmärkningar:

1. UL-listad som korrosionsbeständig.
2. Täckåpor är inte listade som korrosionsbeständiga.
3. Basmaterial är kallvalsat stål om inget annat anges.
4. FM-godkänd som korrosionsbeständig.



## Horisontell väggspinkler modell F3QR56 torr med standardtäckåpa (SIN R5734)

Mått A	51 till 1 219 mm i steg om 6 mm för 1" anslutningar eller 51 till 914 mm i steg om 6 mm för 3/4" anslutningar
--------	---



Figur 6

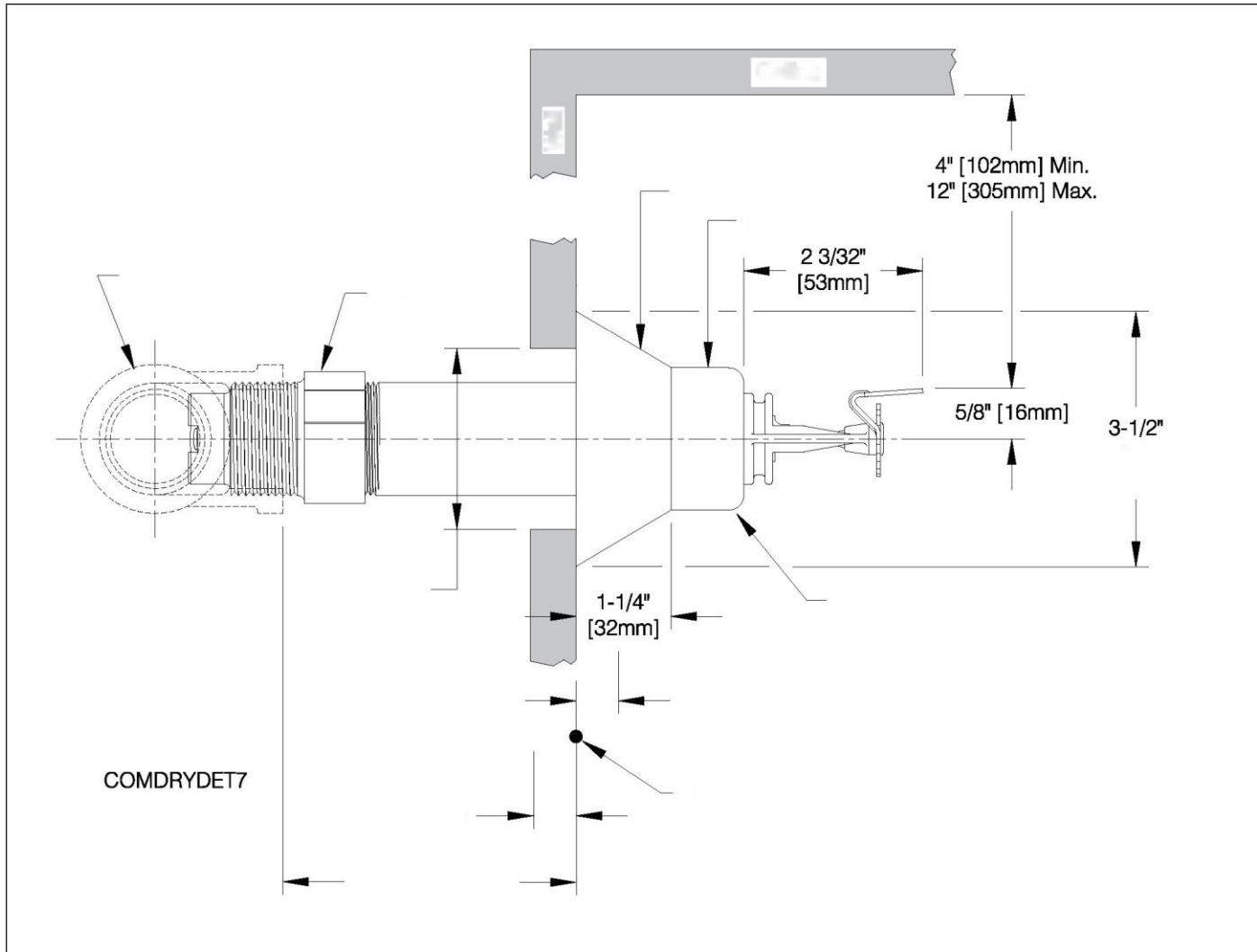
**OBS!** Sprinklerkåpan sticker ut 12 mm när täckåpan är i nominell position. Justering av täckåpa ger justeringsområde -12 mm till +25 mm för mått A.

Ytskittskombinationer: Standardtäckåpa	
Sprinkler	Täckåpa <sup>(2)(3)</sup>
Brons	Polerat rostfritt stål
Brons	Lackerad mässing
Krom	Polerat rostfritt stål
Vit polyester <sup>(1)</sup>	Vit polyester
Svart polyester <sup>(1)</sup>	Svart polyester
Polyester anpassad kulör <sup>(1)</sup>	Polyester anpassad kulör
Kemiskt pläterad nickel med PTFE <sup>(1)(4)</sup>	Polerat rostfritt stål

- Anmärkningar:**
1. UL-listad som korrosionsbeständig.
  2. Täckåpor är inte listade som korrosionsbeständiga.
  3. Basmaterial är rostfritt stål 316 om inget annat anges.
  4. FM-godkänd som korrosionsbeständig.

# Horisontell väggspinkler modell F3QR56 torr med täckåpa modell HB (SIN R5734)

Mått A	89 till 1 219 mm i steg om 6 mm) för 1" anslutningar eller 89 till 914 mm i steg om 6 mm för 3/4" anslutningar
--------	--



Figur 7

**OBS!** Sprinklerkåpan sticker ut 32 mm när täckåpan är i nominell position. Justering av täckåpa ger justeringsområde -12,7 mm till +12,7 mm för mått A.

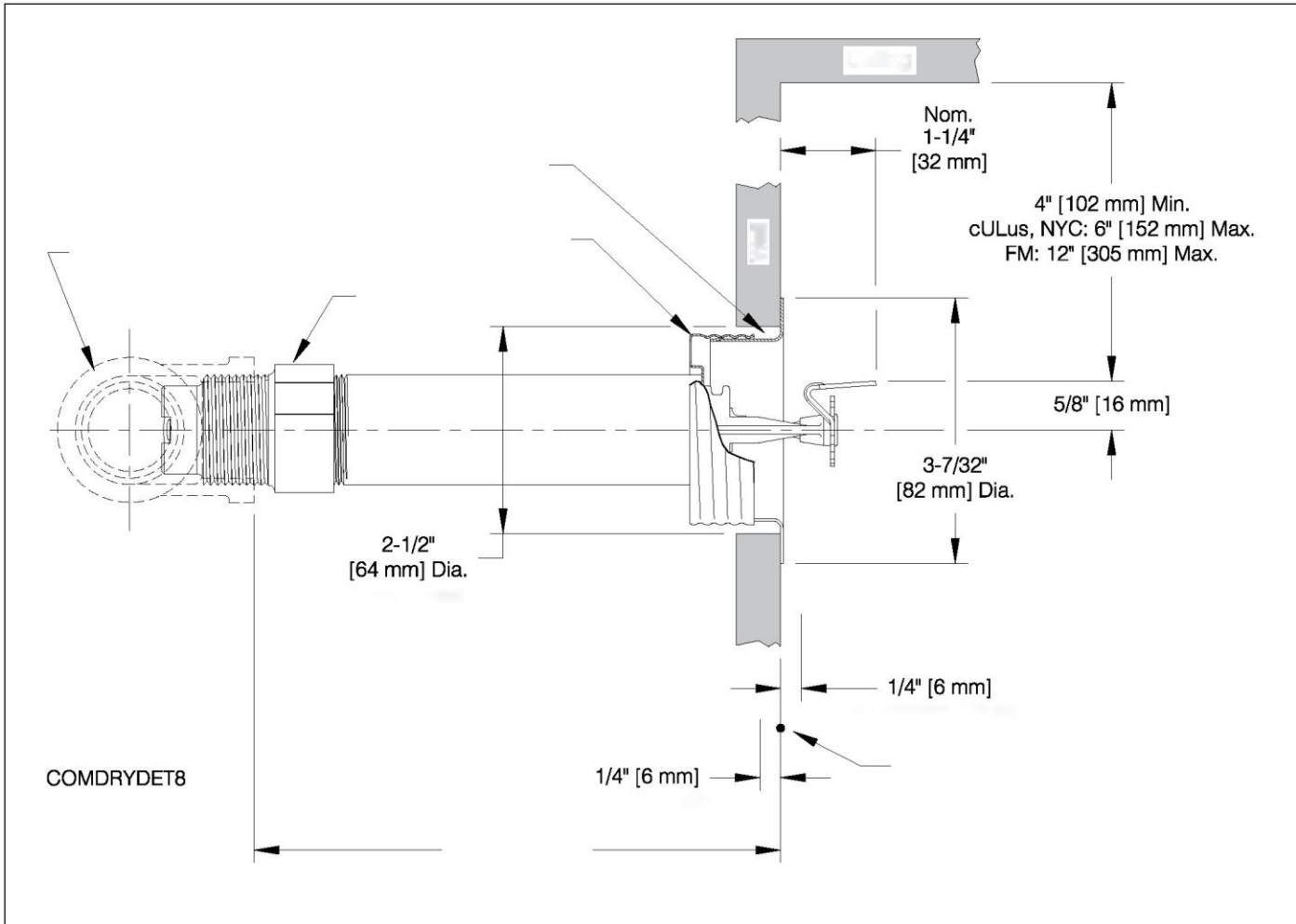
Ytskiktskombinationer: Täckåpa HB	
Sprinkler	Täckåpa <sup>(2)(3)</sup>
Brons	Krom
Krom	Krom
Vit polyester <sup>(1)</sup>	Vit polyester
Svart polyester <sup>(1)</sup>	Svart polyester
Polyester anpassad kulör <sup>(1)</sup>	Polyester anpassad kulör
Kemiskt pläterad nickel med PTFE <sup>(1)(4)</sup>	Rostfritt stål

**Anmärkningar:**

1. UL-listad som korrosionsbeständig.
2. Täckåpor är inte listade som korrosionsbeständiga.
3. Basmaterial är rostfritt stål 316 om inget annat anges.
4. FM-godkänd som korrosionsbeständig.

# Horisontell väggsprinkler modell F3QR56 torr med infälld täckåpa modell FP (SIN R5734)

Mått A	89 till 1 219 mm i steg om 6 mm) för 1" anslutningar eller 89 till 914 mm i steg om 6 mm för 3/4" anslutningar
--------	--



Figur 8

**OBS!** Installera inte horisontell väggsprinkler modell F3QR56 torr med täckåpa modell FP i väggar med högre tryck än i det skyddade utrymmet.

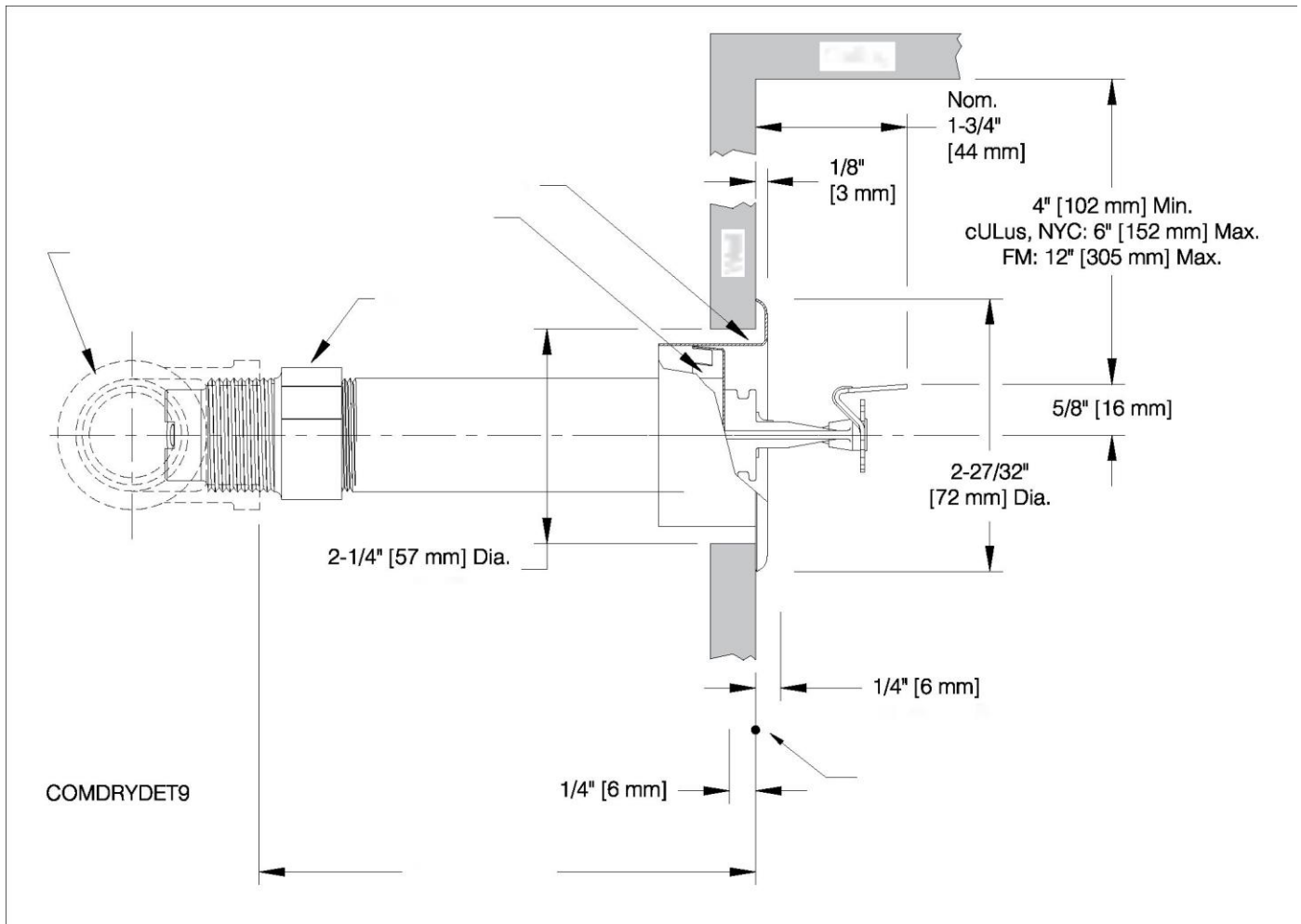
Ytskiktskombinationer: Infälld täckåpa FP	
Sprinkler <sup>(1)</sup>	Täckåpa <sup>(3)(4)</sup>
Brons	Krom
Brons	Mässing
Krom	Krom
Vit polyester <sup>(2)</sup>	Vit polyester
Svart polyester <sup>(2)</sup>	Svart polyester
Polyester anpassad kulör <sup>(2)</sup>	Polyester anpassad kulör
Kemiskt pläterad nickel med PTFE <sup>(2)(5)</sup>	Rostfritt stål

## Anmärkningar:

- Skål för infälld FP är av obelagt galvaniserat stål, utom sprinkler av kemiskt pläterad nickel med PTFE, som har skål av rostfritt stål.
- UL-listad som korrosionsbeständig.
- Täckåpor är inte listade som korrosionsbeständiga.
- Basmaterial är kallvalsat stål om inget annat anges.
- FM-godkänd som korrosionsbeständig

# Horisontell väggsprinkler modell F3QR56 torr med infälld täckkåpa modell F1 (SIN R5734)

Mått A	89 till 1 219 mm i steg om 6 mm) för 1" anslutningar eller 89 till 914 mm i steg om 6 mm för 3/4" anslutningar
--------	--



Figur 9

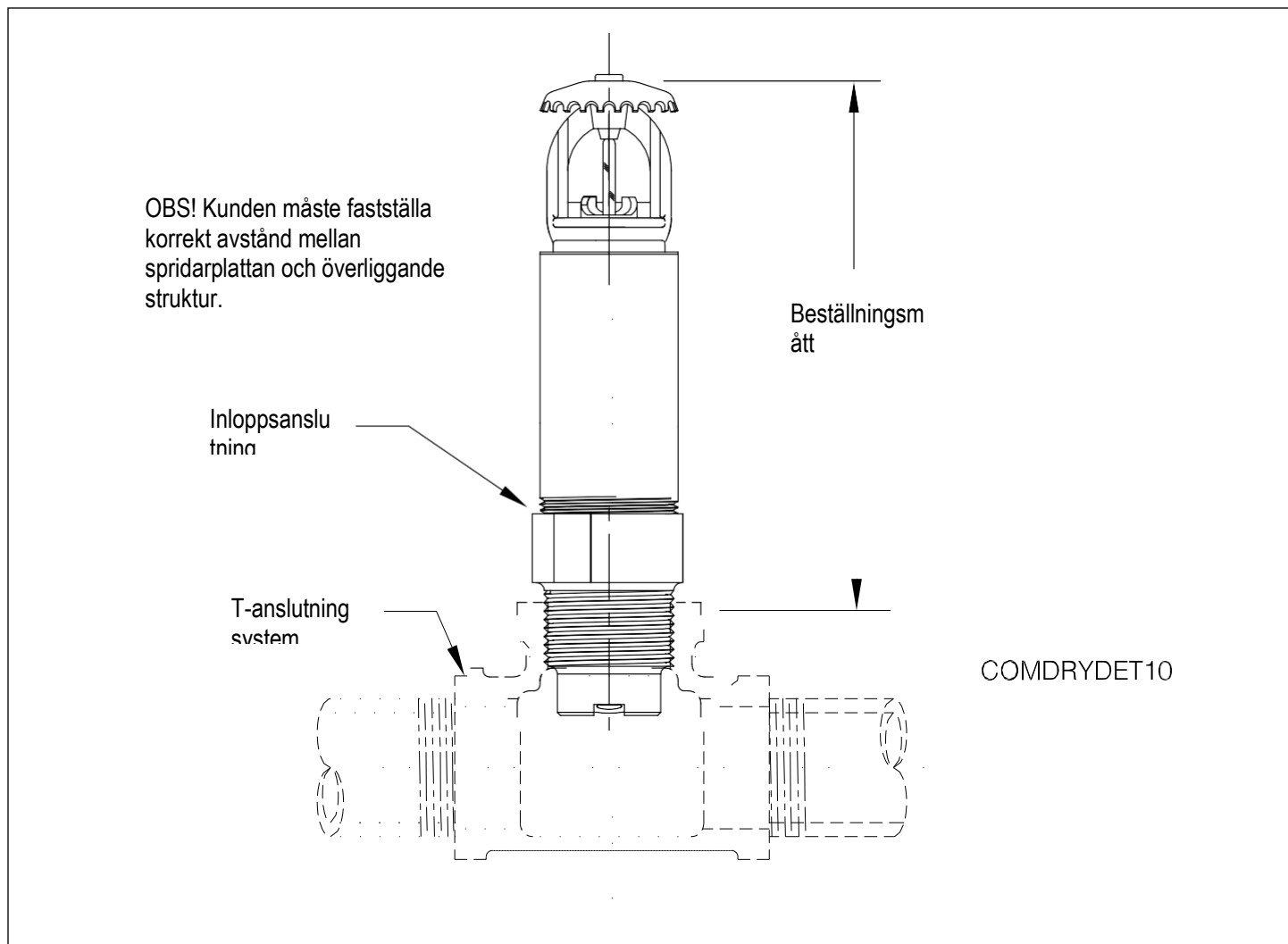
Ytskiktskombinationer: Infälld täckkåpa F1	
Sprinkler	Täckkåpa <sup>(2)(3)</sup>
Brons	Krom
Brons	Mässing
Krom	Krom
Vit polyester <sup>(1)</sup>	Vit polyester
Svart polyester <sup>(1)</sup>	Svart polyester
Polyester anpassad kulör <sup>(1)</sup>	Polyester anpassad kulör
Kemiskt pläterad nickel med PTFE <sup>(1)(4)</sup>	Rostfritt stål

#### Anmärkningar:

1. UL-listad som korrosionsbeständig.
2. Täckkåpor är inte listade som korrosionsbeständiga.
3. Basmaterial är kallvalsat stål om inget annat anges.
4. FM-godkänd som korrosionsbeständig.

## Modell F3QR56 torr uppåtriktad (SIN 5724)

Beställningsmått 127 till 1 219 mm



Figur 10

Ytskiktskombinationer: Uppåtriktad	
Sprinkler	Täckåpa
Brons	Ej tillämpligt
Kemiskt pläterad nickel med PTFE <sup>(1)</sup>	Ej tillämpligt

### Anmärkningar:

1. UL-listad som korrosionsbeständig.
2. Täckåpor är inte listade som korrosionsbeständiga.
3. Basmaterial är kallvalsat stål om inget annat anges.

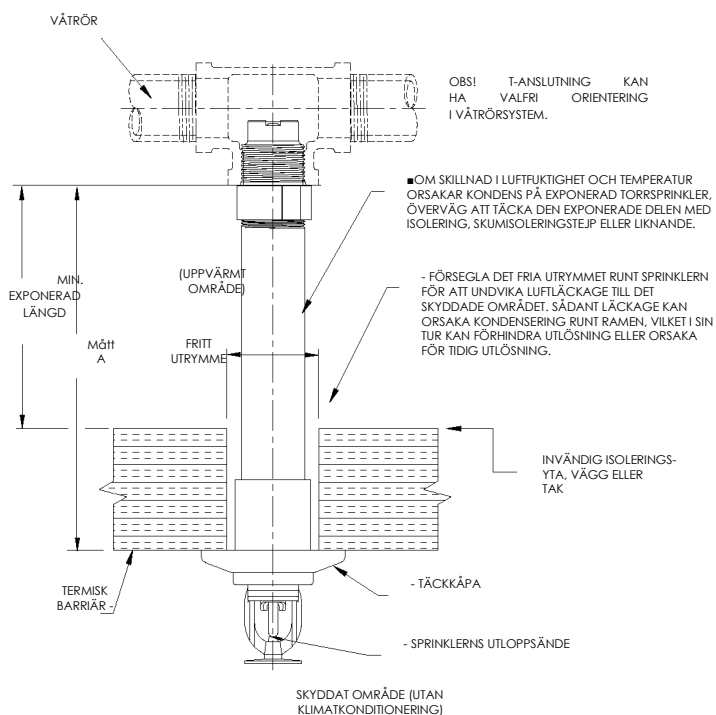
OBS! NEDÅTRIKTAD STANDARDTORRSPRINKLER VISAS, MEN MINSTA EXPONERADE LÄNGD GÄLLER FÖR ALLA TYPER AV TORRSPRINKLER ANSLUTNA TILL VÅTRÖRSYSTEM.

OMGIVNINGSTEMPERATUR VID SPRINKLERNES UTLOPPSÄNDE*	EXPONERADE DEL OMGIVNINGSTEMPERATUR		
	40°F/4°C	50°F/10°C	60°F/16°C
	MIN. EXPONERADE LÄNGD**		
	xxx		
	IN. (MM)	IN. (MM)	IN. (MM)
40°F (4°C)	0	0	0
30°F (-1°C)	0	0	0
20°F (-7°C)	4 (100)	0	0
10°F (-12°C)	8 (200)	1 (25)	0
0°F (-18°C)	12 (300)	3 (75)	0
-10°F (-23°C)	14 (350)	4 (100)	1 (25)
-20°F (-29°C)	14 (350)	6 (150)	3 (75)
-30°F (-34°C)	16 (400)	8 (200)	4 (100)
-40°F (-40°C)	18 (450)	8 (200)	4 (100)
-50°F (-46°C)	20 (500)	10 (250)	6 (150)
-60°F (-51°C)	20 (500)	10 (250)	6 (150)

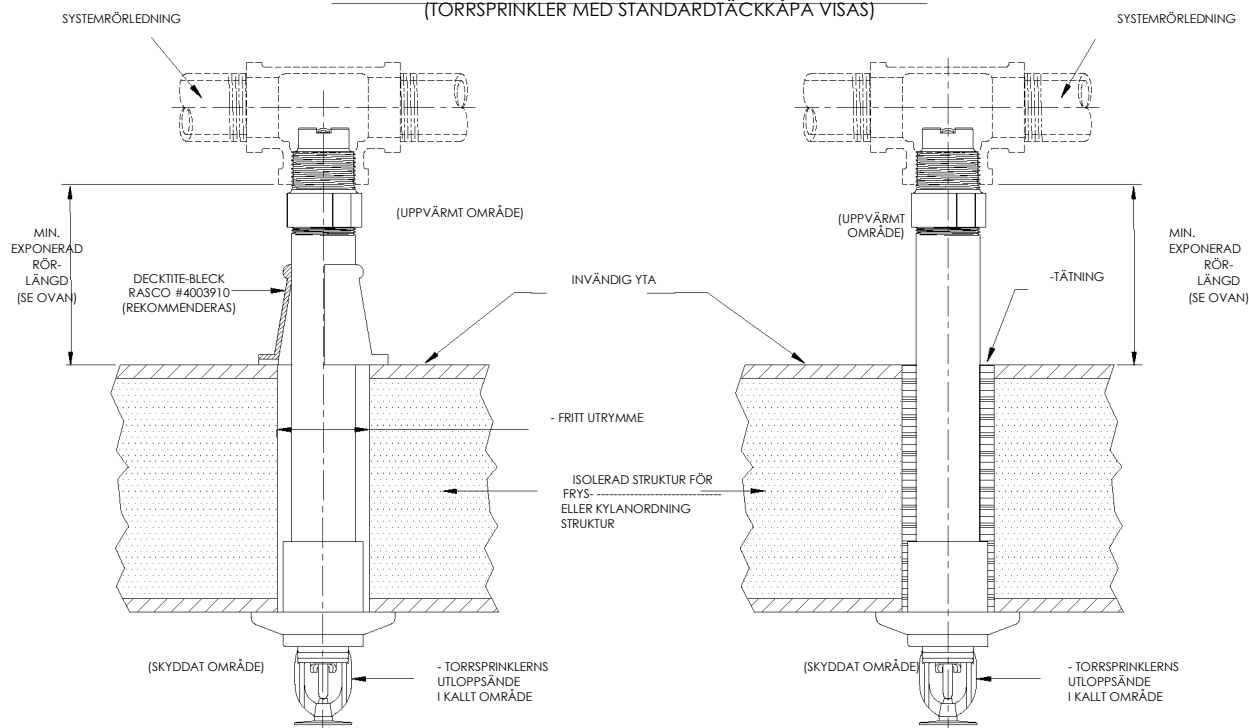
\* OM OMGIVNINGSTEMPERATUREN VID SPRINKLERNES UTLOPPSÄNDE LIGGER MELLAN TVÅ VÄRDEN I LISTAN, ANVÄND DET NÄRMAST LÄGRE TEMPERATURVÄRDET.

\*\* MINSTA EXPONERADE LÄNGD ÄR INTE DETSAMMA SOM MÅTT A. MINSTA EXPONERADE LÄNGD BASERAS PÅ KORREKT FÖRSEGLAD GENOMFÖRING MED MAXIMAL VINDHASTIGHET 48 km/h VID DEN EXPONERADE SPRINKLERN.

LÄNGRE EXPONERADE LÄNGD BIDRAR TILL UNDVIKANDE AV FRYSNING AV VÅTRÖRLEDNINGARNA DÄR HÖGRE VINDHASTIGHET FÖRVÄNTAS.



REKOMMENDERADE TÄTNINGSARRANGEMANG FÖR TORRSPRINKLER (TORRSPRINKLER MED STANDARDTÄCKKÅPA VISAS)



COMDRYDET11

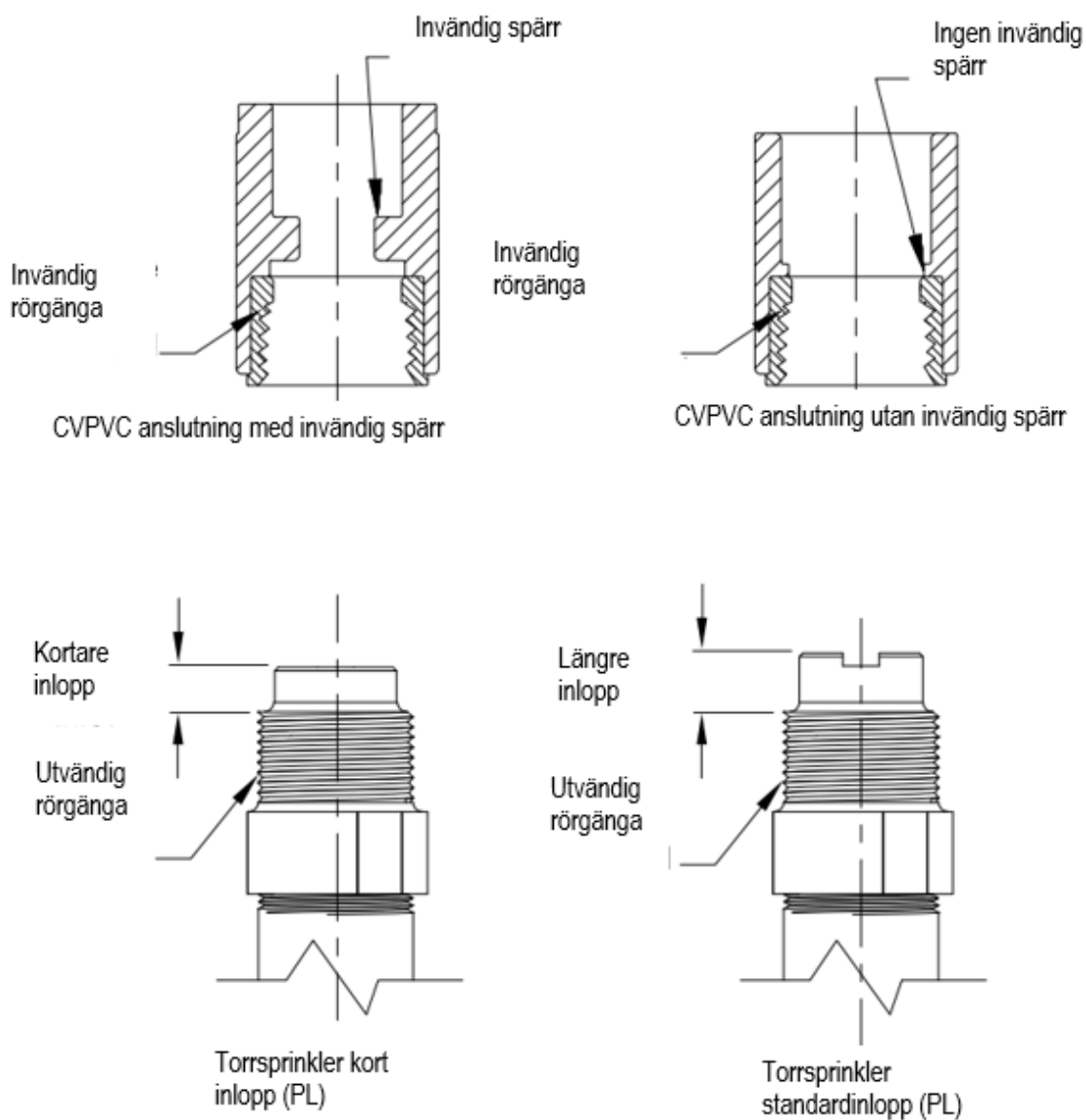
Figur 11

## **\*VIKTIGT!\***

RELIABLE TORRSPRINKLER FÅR MONTERAS I LISTAD CPVC-SPRINKLERANSLUTNING ENDAST EFTER KONTROLL AV ATT ANSLUTNINGEN INTE PÅVERKAR SPRINKLERINLOPPET.

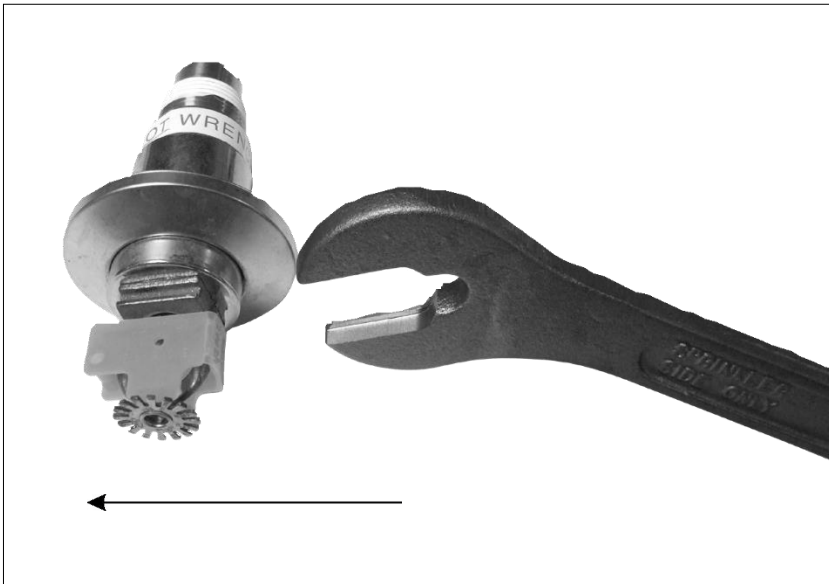
Montera inte torrsprinkler med standardinlopp i CPVC-anslutningar med invändig spärr, det skadar sprinklern, anslutningen eller båda. Det finns versioner med kort inlopp (PL) av Reliable torrsprinkler som kanske inte är kompatibla med anslutningar med invändig spärr i befintliga installationer. Sprinkler med kort inlopp (PL) bör installeras endast i CPVC-anslutningar i våtrösystem.

För att undvika problem, kontrollera alltid måtten för sprinkler och anslutning före installation.

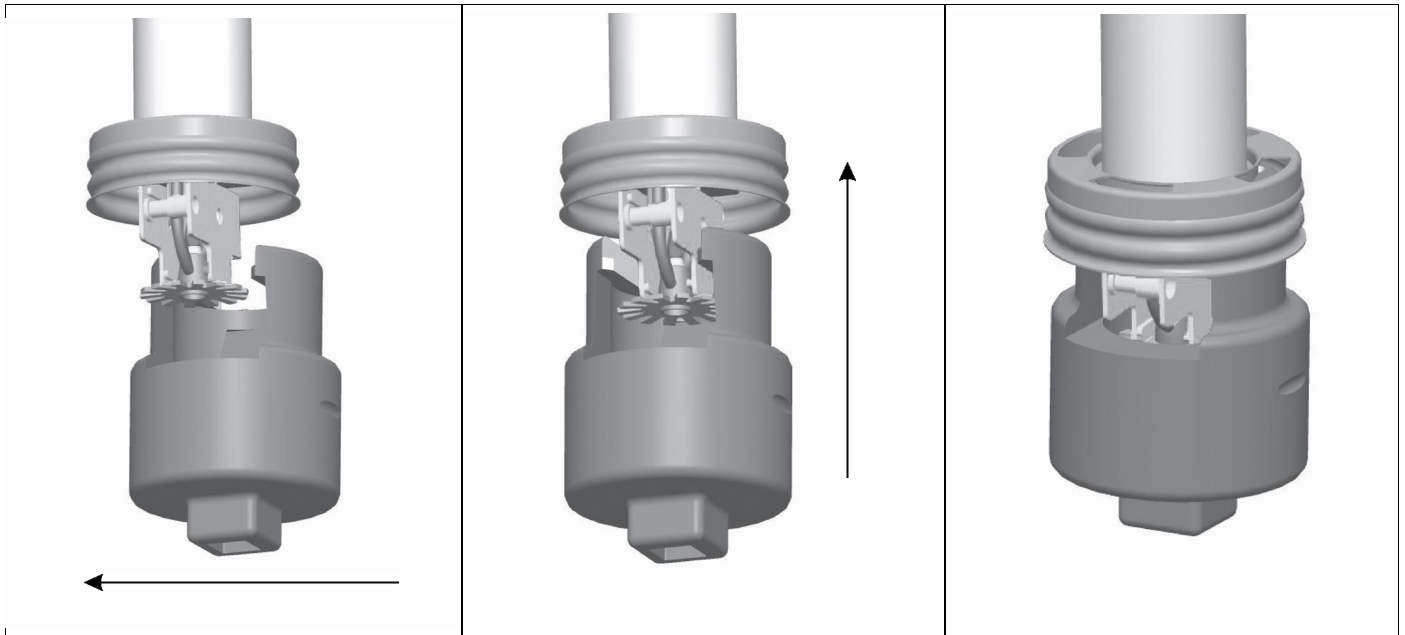


Var noga att beställa rätt sprinkler för den aktuella tillämpningen

Figur 12



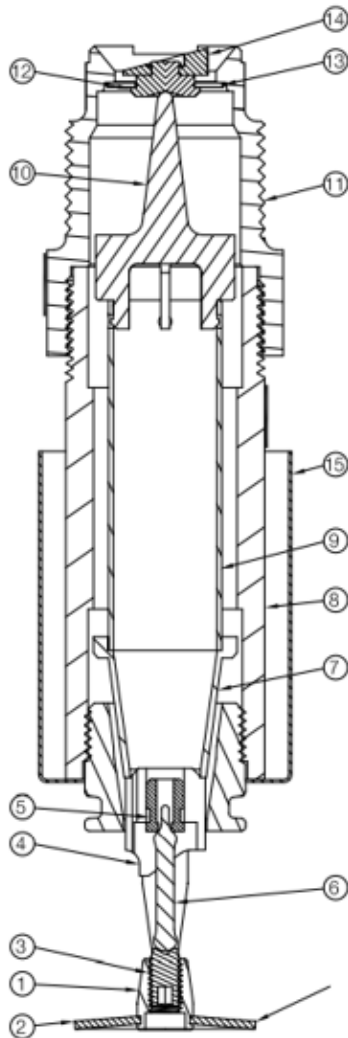
Figur 13 – nyckel modell F3R



Figur 14 – nyckel modell XLO2



## Materialspecifikationer



ITEM #	DESCRIPTION	MATERIAL SPECIFICATION
1	FRAME	BRASS PER UNS C83600
2	DEFLECTOR	BRONZE PER UNS C51000
3	LOAD SCREW	BRASS PER UNS C22000
4	SEAT ADAPTOR	BRASS ALLOY PER UNS C36000
5	BULB INSERT	COPPER ALLOY PER UNS C31400
6	GLASS BULB	GLASS W/GLYCERIN SOLUTION
7	ORIFICE ADAPTOR	BRASS ALLOY PER UNS C36000
8	OUTER TUBE	GALVANIZED STEEL
9	INNER TUBE	BRASS ALLOY PER UNS C23000
10	YOKE	BRASS ALLOY PER UNS C38000
11	INLET	BRASS ALLOY PER UNS C35330
12	CAP	BRASS ALLOY PER UNS C54400
13	SPRING WASHER/SEAL	PTFE COATED BERYLLIUM NICKEL
14	FLIP DISK	BRASS ALLOY PER UNS C54400
15	CAN/ESCUTCHEON	PAINTED OR PLATED MILD STEEL, EXCEPT FOR TYPE 316 STAINLESS STEEL FOR SPRINKLERS WITH ENT FINISH

Rörtång får användas endast på sprinklers yttre stålrör

COMDRYDET13

Sprinklerplattans utseende kan variera beroende på modell

Figur 15

## Monteringsanvisningar

Vid användning i våtrörsystem kan Reliable torr sprinkler modell F3QR56 monteras i gängade T-anslutningar av nodulärt gjutjärn eller smidesjärn, eller i CPVC-T-anslutningar och adaptrar, efter kontroll av att sprinklerinloppsanslutningen inte påverkar anslutningen invändigt (se figur 12).

Vid användning i torrörsystem får Reliable modell F3QR56 nedåtriktad torr sprinkler installeras ENDAST på utlopp på gängade T-anslutningar av nodulärt gjutjärn eller smidesjärn på horisontella rör, på sådant sätt att sprinklern når över rörets lägsta nivå.

Vid användning i torrörsystem kan Reliable modell F3QR56 vägg torr sprinkler och uppåtriktad torr sprinkler monteras i gängade T-anslutningar av nodulärt gjutjärn eller smidesjärn, eller i CPVC-T-anslutningar och adaptrar, efter kontroll av att sprinklerinloppsanslutningen inte påverkar anslutningen invändigt (se figur 12).

Montera INTE Reliable torr sprinkler i krök eller koppling, svetsat utlopp, mekanisk T-anslutning eller CPVC-anslutning med packning.

Torr sprinkler anslutna till våtrörsystem måste vara installerade enligt figur 11 och enligt NFPA 13, med exponerade minsta längd placerad i uppvärmt utrymme.

En orange skyddsklämma är fabriksmonterad på sprinklern för att skydda glasbulbstermoelementet från skador. Klämman ska sitta på plats under montering av sprinklern och tas bort när sprinklersystemet tas i drift. Sprinkler med inloppsgänga 3/4" NPT respektive ISO7-1R3/4 levereras med skyddskåpa på inloppet, vilken måste tas bort före montering.

### Följ anvisningarna nedan för installation.

1. Ta upp ett hål i väggen eller taket, i linje med anslutningens utlopp. Se tabell över installationsdata för rekommenderad håldiameter baserat på det vald täckåpa/täckbricka.
2. Applicera rörfogmassa eller PTFE-tejp på hangängorna på sprinklerns inloppsanslutning.
3. Montera sprinklern i anslutningen med den monteringsnyckel som anges i tabellen över installationsdata. Skruvnyckel modell F3R är utformad för att föras in spåren i sprinklerns nyckeltag enligt figur 13. Skruvnyckel modell XLO2 är avsedd att passas in i skålen och gå i ingrepp med nyckeltaget enligt figur 14. Använd inte skruvnyckeln på någon annan del av sprinklern än nyckeltaget. Var försiktig så att inte sprinklern skadas när skruvnyckeln ansätts mot eller lossas från sprinklern. Dra åt sprinklern i röranslutningen så att anslutningen blir läcktät. Rekommenderat åtdragningsmoment för montering är 30–40 N-m för sprinklergänga 1" NPT och ISO7-1R1 och 19–27 N-m för sprinklergänga 3/4" NPT och ISO7-1R3/4.

- 3a. Om sprinklerns ytterrör är åtkomligt kan sprinkler modell F3QR56 torr monteras med hjälp av rörtång. Rörtången får placeras endast på sprinklerns ytterrör av galvaniserat stål (pos. 8 i figur 15). Vrid inte någon annan del av sprinklern. En rörtång ger stort vridmoment vid när sprinklern monteras i anslutningen. Beakta att lika stort eller större vridmoment krävs när sprinklern senare demonteras. Rekommenderat åtdragningsmoment för montering är 30–40 N-m för sprinklergänga 1" NPT och ISO7-1R1 och 19–27 N-m för sprinklergänga 3/4" NPT och ISO7-1R3/4.
4. Standardtäckåpa och täckåpa modell HB kan monteras genom att täckåpan förs över skålen så att täckåpan ligger an mot väggen eller taket. Täckåpa modell F1 monteras genom att täckåpan trycks på kragen så att täckåpan ligger an mot väggen eller taket. Täckåpa modell FP monteras genom att täckåpan trycks eller skruvas in i skålen för hand. Tryckåpan skruvas åt medurs åt så att den ligger an mot tak eller vägg och demonteras genom vridning moturs. Avlägsna skyddsklämman innan täckbricka modell CCP monteras. Täckbricka modell CCP monteras på sprinklern genom att täckbrickan trycks eller skruvas in i skålen för hand. Tryckåpan skruvas åt medurs åt så att den ligger an mot taket och demonteras genom vridning moturs.
5. Ta bort den orange skyddsklämman när sprinklersystemet driftsätts.

## Installationsdata

Sprinklermodell	Täckkåpa eller täckbricka	Föreslagen håldiameter för vägg eller tak	Monteringsnyckel	Erforderligt vertikalt avstånd från centrumlinjen för sprinklerrör/inlopp till innertak*
F3QR56 torr Nedåtriktad	Standardtäckkåpa	2 1/8" (54 mm)	F3R	Ej tillämpligt
	Utvidgad täckkåpa HB	2 1/2" (64 mm)	F3R	
	Infälld täckkåpa F1	2 1/4" (57 mm)	XLO2	
	Infälld täckkåpa FP	2 1/2" (64 mm)	XLO2	
	Täckbricka CCP		XLO2	
F3QR56 torr Horisontell väggspinkler	Standardtäckkåpa	2 1/8" (54 mm)	F3R	4-5/8" till 12-5/8" (118 till 321 mm)
	Utvidgad täckkåpa HB	2 1/2" (64 mm)	F3R	
	Infälld täckkåpa F1	2 1/4" (57 mm)	XLO2	cULus, NYC 4-5/8" till 6-5/8" (118 till 168 mm)
	Infälld täckkåpa FP	2 1/2" (64 mm)	XLO2	
	Infälld täckkåpa F1	2 1/4" (57 mm)	XLO2	FM 4-5/8" till 12-5/8" (118 till 321 mm)
	Infälld täckkåpa FP	2 1/2" (64 mm)	XLO2	
F3QR56 torr Uppåtriktad	EJ TILLÄMPLIGT	1-1/2" (38 mm)	F3R	Ej tillämpligt

\* **OBS!** Baserat på vertikalt avstånd 16 mm mellan centrumlinje för sprinklerrör/inlopp och spridarplatta.

## Underhåll

Sprinkler modell F3QR56 torr bör inspekteras och sprinklersystemet underhållas enligt NFPA 25. Ta inte bort det fabriksapplicerade värmekänsliga vaxet mellan bulbskålen och nyckeltaget. Ersätt inte detta vax med någon annan substans.

Användning av annan substans kan göra att sprinklern inte fungerar korrekt. Rengör inte sprinkler med såpvatten, ammoniak eller annan rengöringsvätska. Avlägsna damm med en mjuk borste eller försiktig dammsugning. Byt ut alla sprinkler som har blivit målade (utöver fabriksapplicerad färg) eller skadats på något sätt. Se till att alltid ha reservsprinkler i lager för att möjliggöra snabb ersättning av skadade eller utlösta sprinkler. Sprinklern bör ligga kvar i originalförpackningen fram till installation. Detta minimerar risken för skador, som kan göra att sprinklern fungerar fel eller inte alls.

## Beställningsinformation

Ange:

- Sprinkler: [Modell F3QR56 torr nedåtriktad SIN R5714] [Modell F3QR56 torr horisontell väggspinkler SIN R5734] [Modell F2QR torr uppåtriktad SIN R5724]
- Täckkåpa/täckbricka: [Ingen] [Standardtäckkåpa] [Utvidgad täckkåpa modell HB] [Infälld täckkåpa modell F1] [Infälld täckkåpa modell FP] [Täckkåpa modell CCP – endast nedåtriktad]
- Inloppsgånga: [1" NPT] [ISO7-1R1] [3/4" NPT] [ISO7-1R3/4]

- Inloppsanslutning: [Lång – standardinloppsanslutning] [Kort PL – endast våtrörsystem]
- Temperaturklass för sprinkler: Se tabell över temperaturklasser
- Ytskikt sprinkler: Se tabell över ytskiktskombinationer
- Ytskikt täckkåpa/täckbricka: Se tabell över ytskiktskombinationer
- Längd:
  - \*För nedåtriktad torrsprinkler och väggtorrsprinkler: Mått A är mellan T-anslutningens yta och innertaketets eller innerväggens yta, i steg om 6 mm. Se figur 1 till och med 9.
  - \*För torr uppåtriktad: Beställningsmått är från T-anslutningens yta till spridarplattans topp, i steg om 6 mm. Se figur 10.

### Anmärkningar:

- För uppåtriktad torrsprinkler måste kunden fastställa korrekt avstånd mellan spridarplattan och överliggande struktur.
- Längd baseras på gängutstick cirka 15 mm för normal rörgånga enligt ANSI B2.1 (cirka 7 1/2 gånga).

### Monteringsnyckel

Sprinklernyckel modell F3R (standardtäckkåpa och täckkåpa HB)  
Sprinklernyckel modell XLO2 (FP infälld och CCP dold)