

Karminfästning FIXX



Karminfästning FIXX

Ett fönster eller en dörr är aldrig bättre än dess montage. För att alla funktioner hos dina fönster och dörrar ska komma till sin rätt är det viktigt att montaget görs på rätt sätt. I denna folder kommer vi att gå igenom hur man monterar ett fönster med hjälp av karmhylsor.

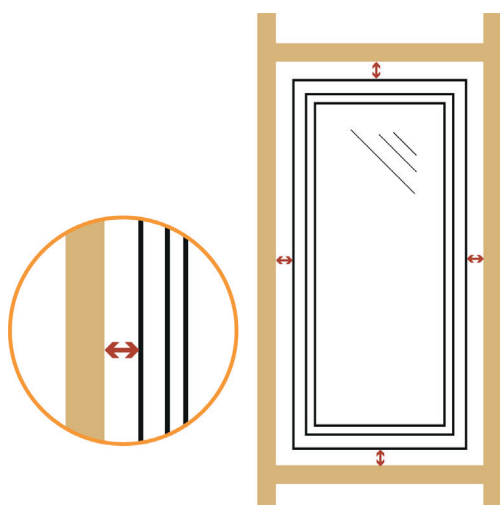
Generellt gäller samma tillvägagångssätt när du monterar en dörr.

Det är viktigt att följa fönster- och dörrtillverkarnas rekommendationer vad gäller montage och underhåll.

Våra hylsor finns i längderna 28 och 38 mm.

Förberedelser

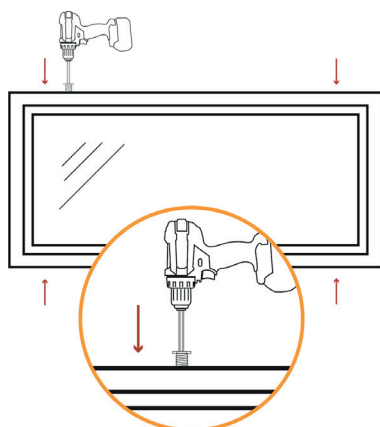
Kontrollera att väggöppningen är ca 15-30 mm större än fönstret.



En generell rekommendation är att placera fönstret i väggens varma del, d v s så nära insidan som möjligt.

Montera karmhylsorna

Skruva i karmhylsan i karmens förborrade 14 mm hål ifrån karmens baksida. Välj rätt längd på hylsan, när fönstret är färdigmonterat skall ca 15 mm av hylsan sitta i karmen.





Om det saknas förborrade hål i karmen, borra hål med ett karmskruvsborr från baksidan av karmen.

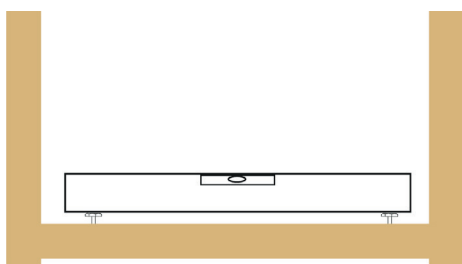
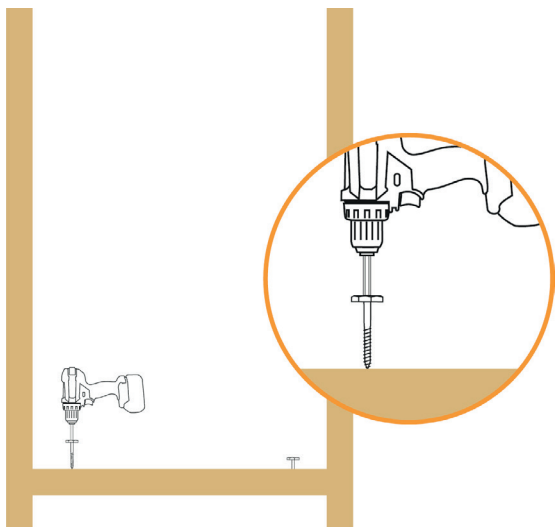
Tryckfördelningsbricka

När du monterar karmhylsan mot porösa och ojämna underlag skall du använda vår tryckfördelningsbricka. Knäpp fast brickan på karmhylsans bottenplatta när karmhylsan sitter monterad i karmen, montera sedan fönstret enligt tidigare beskrivning.

Montera karmjusterskruvarna

För att enkelt få fönstret i våg använder du Karmjusterskruven som ersätter traditionella kilar och klossar. Använder du denna skruv blir det dessutom enklare att tätadreva runt fönstret och du undviker de köldbryggor som exempelvis klossar kan ge. Karmjusterskruven kan monteras i trä, betong och hålsten.

Montera skruven ute i hörnen på regeln/betongstenen och väg in skruvarna med hjälp av vattenpass eller laser. Om det är större fönsterpartier använder man flera skruvar.

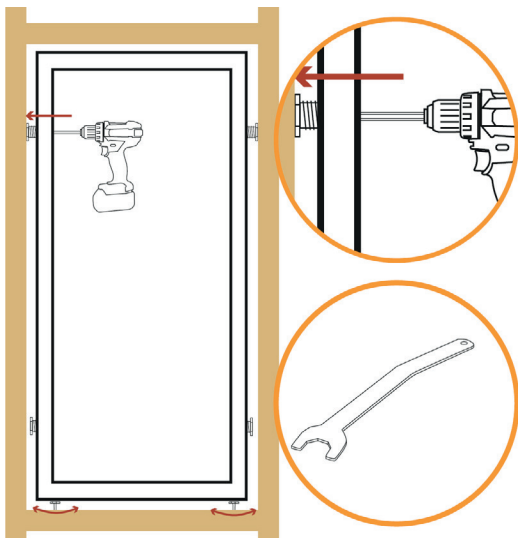


Placera fönstret i öppningen

Ställ in fönstret på plats och efterjustera vid behov Karmjusterskruvarna med Karmjusternyckel så att fönstret hamnar vågrätt.

Justera fönstret

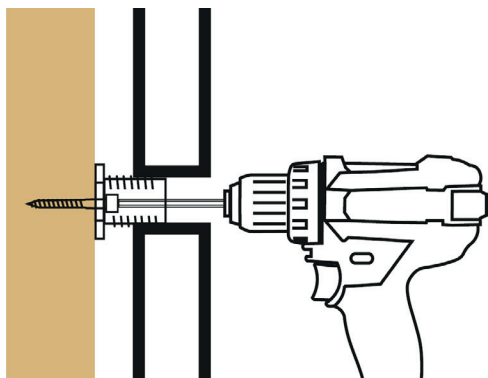
När fönstret är på plats skruvar du ut hylsorna så att de spänner mot underlaget. Använd skruvdragare och montagenyckel och skruva ut hylsan genom de förborrade hålen i karmen.



Justera sedan karmhylsorna med skruvdragare och montagenyckel så att fönstret hamnar lodrätt. Börja med de två övre hylsorna och fortsätt sedan nedåt.

Fixera fönstret

När fönstret är på plats och justerat är det dags att fixera konstruktionen. Välj skruv anpassad för underlaget och montera skruven genom karmhylsan och karmen in i underlaget.

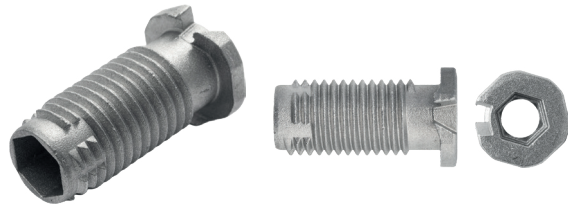


Karmhylsskruv finns för trä, betong, lättbetong och stål balk. Om hylsan skall monteras i betong eller betonghålstén förborrar man med betongborr 6,0 mm genom karmhylsan när fönstret står på plats.

Avsluta med att täcka för de borrarade hålen med Täcklock i rätt färg.

Karmhylsa FIXX

| Art nr | Dim, mm | Ant/frp |
|----------|---------|---------|
| 83174377 | M16x28 | 70 |
| 83174395 | M16x28 | 250 |
| 83174391 | M16x38 | 50 |
| 83174387 | M16x38 | 150 |



Funktion

Karmhylsa klassad enligt svensk standard SS 817332:2021 för karminfästning i trä. Kan även användas för karminfästning i betong, lättbetong, hålsten eller balk max 6 mm. Hylsan skruvas i ett förborrat hål i karmen. Karmen justeras genom att vrida hylsan med justernyckeln. Hylsan låses fast med anpassad skruv beroende av underlag.

Material-/ytbehandling

Zink.

Monteringsanvisning

Hylsan skruvas in i ett 14 mm förborrat hål från karmens utsida/väggsida. Karmen ställs på plats i våg och lod. Skruva därefter ut hylsan mot underlaget och justera karmen med justernyckeln. Se till att minst 15 mm av hylsans längd är förankrad i karmen. Lås fast hylsan med en för underlaget anpassad skruv från vårt sortiment. Täck hålen med täcklock.

Karmhylsskruv trä lätt

| Art nr | Dim, mm | Ant/frp |
|----------|---------|---------|
| 83194418 | 6,0x50 | 100 |
| 83194416 | 6,0x50 | 500 |



Funktion

Skraven är avsedd att användas för att fixera karmhylsor vid montage av mindre fönster och lättare dörrar mot trä.

Material-/ytbehandling

Elförzinkad 5 my, för inomhusbruk.

Monteringsanvisning

Efter att karmhylsan är monterad och karmen är justerad till rätt läge fixeras hylsan med karmhylsskraven.

Spårtyper/bits

TX 40.

Karmhylsskruv trä tung

| Art nr | Dim, mm | Ant/frp |
|----------|---------|---------|
| 83194562 | 7,5x60 | 100 |
| 83194564 | 7,5x60 | 300 |



Funktion

Skraven är avsedd att användas för att fixera karmhylsor vid montage av tyngre fönster och dörrar mot trä.

Material-/ytbehandling

Elförzinkad 5 my, för inomhusbruk.

Monteringsanvisning

Efter att karmhylsan är monterad och karmen är justerad till rätt läge fixeras hylsan med karmhylsskraven.

Spårtyper/bits

TX 40.

Karmhylsskruv betong / trä

| Art nr | Dim, mm | Ant/frp |
|----------|---------|---------|
| 83194770 | 7,5x50 | 100 |
| 83194774 | 7,5x50 | 400 |
| 83194772 | 7,5x70 | 100 |
| 83194776 | 7,5x70 | 300 |



Funktion

Skraven är avsedd att användas för att fixera karmhylsor vid montage av tyngre fönster och dörrar mot trä.

Material-/ytbehandling

Elförzinkad 5 my, för inomhusbruk.

Monteringsanvisning

Efter att karmhylsan är monterad och karmen är justerad till rätt läge fixeras hylsan med karmhylsskraven.

Spårtyper/bits

TX 40.

Karmhylsskruv lättbetong

| Art nr | Dim, mm | Ant/frp |
|----------|---------|---------|
| 83194896 | 8x100 | 100 |
| 83194899 | 8x100 | 300 |

Funktion

Skraven är avsedd att användas för att fixera karmhylsor vid montage mot lättbetong och lättklinker. Skruven är typgodkänd enligt SC0621-09.

Material-/ytbehandling

Korrosivitetsklass C4, för utomhusbruk.



Monteringsanvisning

Efter att karmhylsan är monterad och karmen är justerad till rätt läge fixeras hylsan med karmhylsskruven.

Spårtyp/bits

TX 40.

Karmhylsskruv balk

| Art nr | Dim, mm | Ant/frp |
|----------|---------|---------|
| 83194627 | 7x38 | 100 |
| 83194625 | 7x38 | 500 |

Funktion

Skraven är avsedd att användas för att fixera karmhylsor vid montage mot balk max 6 mm.

Material-/ytbehandling

Elförzinkad 5 my, för inomhusbruk.



Monteringsanvisning

Efter att karmhylsan är monterad och karmen är justerad till rätt läge fixeras hylsan med karmhylsskruven.

Spårtyp/bits

TX 40.

Tryckfördelningsbricka

| Art nr | Dim, mm | Ant/frp |
|----------|---------|---------|
| 83194169 | 44 | 50 |
| 83194171 | 44 | 200 |

Funktion

Tryckfördelningsbrickan används vid montage av karmhylsor mot porösa och ojämna underlag.

Monteringsanvisning

Knäpp fast tryckfördelningsbrickan på karmhylsans bottenplatta, montera därefter karmhylsan enligt anvisning.



Distansbricka

| Art nr | Dim, mm | Ant/frp |
|----------|---------|---------|
| 83194044 | 10 | 100 |
| 83194046 | 10 | 400 |

Funktion

Distansbrickan används när det är stora avstånd mellan karm och underlag. Använd gärna distansbrickan tillsammans med tryckfördelningsbricka för ett stabilare montage.

Monteringsanvisning

Knäpp fast distansbrickan på karmhylsans bottenplatta, använd max 2 distansbrickor. Anpassa skruvlängd efter antalet distansbrickor. Montera därefter karmhylsan enligt anvisning.

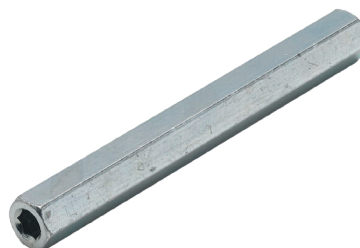


Maskinnyckel karm ohärdad

| |
|---------------|
| Art nr |
| 83282314 |

Funktion

Kombinerad montage- och justernyckel (ohärdad) för maskinmontage av karmskruv och karmhylsor.



Spärnyckel

| |
|---------------|
| Art nr |
| 83282352 |

Funktion

Spärnyckel med kort (8 mm) och lång (10 mm) insexbits för manuell justering av karmhylsor.



T-nyckel karm manuellt montering

| |
|---------------|
| Art nr |
| 83282352 |

Funktion

Spärnyckel med kort (8 mm) och lång (10 mm) insexbits för manuell justering av karmhylsor.



Karminfästning FIXX

| Art nr | Artikelbenämning 1 | Artikelbenämning 2 |
|----------|-------------------------------|--------------------|
| 83174395 | KARMHYLSA FIXX | M16X28 250/FRP |
| 83174377 | KARMHYLSA FIXX | M16X28 70/FRP |
| 83174391 | KARMHYLSA FIXX | M16X38 50/FRP |
| 83174387 | KARMHYLSA FIXX | M16X38 150/FRP |
| 83194416 | KARMHYLSSKRUV TRÄ LÄTT FZB | 6,0X50 500/FRP |
| 83194418 | KARMHYLSSKRUV TRÄ LÄTT FZB | 6,0X50 100/FRP |
| 83194562 | KARMHYLSSKRUV TRÄ TUNG FZB | 7,5X60 100/FRP |
| 83194564 | KARMHYLSSKRUV TRÄ TUNG FZB | 7,5X60 300/FRP |
| 83194770 | KARMHYLSSKRUV BETONG/ TRÄ FZB | 7,5X50 100/FRP |
| 83194774 | KARMHYLSSKRUV BETONG/ TRÄ FZB | 7,5X50 400/FRP |
| 83194772 | KARMHYLSSKRUV BETONG/ TRÄ FZB | 7,5X70 100/FRP |
| 83194776 | KARMHYLSSKRUV BETONG/ TRÄ FZB | 7,5X70 300/FRP |
| 83194896 | KARMHYLSSKRUV LÄTTBETONG UTV | 8X100 100/FRP |
| 83194899 | KARMHYLSSKRUV LÄTTBETONG UTV | 8X100 300/FRP |
| 83194627 | KARMHYLSSKRUV BALK FZB | 7X38 100/FRP |
| 83194625 | KARMHYLSSKRUV BALK FZB | 7X38 500/FRP |
| 83194169 | TRYCKFÖRDELNING-SBRICKA | 44MM 50/FRP |
| 83194171 | TRYCKFÖRDELNING-SBRICKA | 44MM 200/FRP |
| 83194044 | DISTANSBRICKA | 10MM 100/FRP |
| 83194046 | DISTANSBRICKA | 10MM 400/FRP |
| 83282314 | MASKINNYCKEL KARM OHÄRDAD | |
| 83282352 | SPÄRRNYCKEL | |
| 83282913 | T-NYCKEL KARM MANUELLT MONT. | |

Januari 2026. Vi förbehåller oss rätten att ändra utförande eller specifikation utan föregående meddelande. Vi reserverar oss för eventuella tryckfel.