

Reliable®

Nedåtriktad och infälld sprinkler modell N252EC

Sprinkler för lager och andra utrymmen
K-faktor 360, SIN RA0842

Beskrivning

- 18,2 m² max. täckningsområde
- cULus-listad för konstruktion utan hinder eller icke brännbar konstruktion med hinder
- CMSA-kriterier och RTI ska uppfylla kraven i International Fire Code avseende ventilationsöppningar för eliminering av rök/värme

Produktbeskrivning

Reliable sprinkler modell N252EC infälld och infälld nedåtriktad har standardrespons med utökat täckningsområde och är avsedd att användas i hydrauliskt beräknade CMDA-lager (Control Mode Density Area) och andra utrymmen, i enlighet med konstruktionskraven i NFPA 13.

Sprinkler modell N252EC kan också användas som CMSA-sprinkler (Control Mode Specific Application) enligt kapitlet om alternativ utformning av sprinklersystem i NFPA 13 (kapitel 24 i utgåva 2019). Utförandekriterier för specifik tillämpning beskrivs i tabell C.

Modell N252EC är FM-godkänd som sprinkler med snabb respons och utökat täckningsområde för lager och andra utrymmen enligt FM Globals datablad.

Sprinkler modell N252EC överensstämmer med kraven i NFPA 13 (utgåva 2019) avsnitt 21.9 avseende skydd av lager och skyltning i butiker.

Sprinkler modell N252EC används också som del av hyllsprinklersystem N-RACK-EC® med utökat täckningsområde. Mer information om systemet finns i NFPA 13 (utgåva 2019) avsnitt 25.8.3 samt FM-datablad 8-9.

Sprinkler modell N252EC har täckningsområde upp till 18,2 m², vilket är nästan dubbelt så stort som det hos sprinkler med standardtäckningsområde. Därmed behövs färre sprinkler och arbets- och materialkostnaderna blir lägre.



Modell N252EC nedåtriktad (med tillval skydd K25, höger)



Infälld nedåtriktad (endast UL)

Tekniska data för modell N252EC

Tabell A

Typ	Listningar och godkännanden	Känslighet	Responstidsindex RTI [m.s] ^{1/2}	Max. täckningsområde	Temperaturklass °F (°C)	Tryckklass psi (bar)
Nedåtriktad	cULus, FM	Standard (cULus) Snabb (FM)	Mindre än 50	196 ft ² (18,2 m ²)	165 °F (74 °C) 212 °F (100 °C)	175 (12)
Infälld nedåtriktad	cULus	Standard				

Tekniska data

Typ: Nedåtriktad eller infälld nedåtriktad
Gänga: NPT eller ISO 7-1R1
Nominell K-faktor: 25,2 (360 metrisk)
Max. arbetstryck: 175 psi (12 bar)

Materialspecifikationer

Temperaturgivare: Smältbleck av berylliumnickel
Sprinklerarm: Mässing
Knapp: Kopparlegering
Tätning: Nickellegering med PTFE
Justerskruv: Brons
Spridarplatta: Brons
Armar: Rostfritt stål

Ytskikt sprinkler

(Se tabell D)

Känslighet

Standardrespons (cULus)
 Snabb respons (FM)

Temperaturklass

74 °C (svart länk)
 100 °C (vit länk)

Infällda täckåpor

Infälld täckåpa modell FP (endast cULus)

Skydd

Modell 25 (FM-godkänd endast för användning som hylsprinkler)

Sprinklernycklar

Modell W5 (nedåtriktad)
 Modell N (infälld)

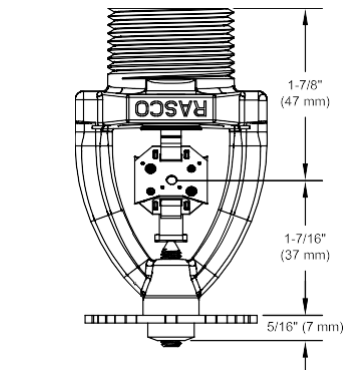
Listningar och godkännanden

cULus-listad
 FM-godkänd



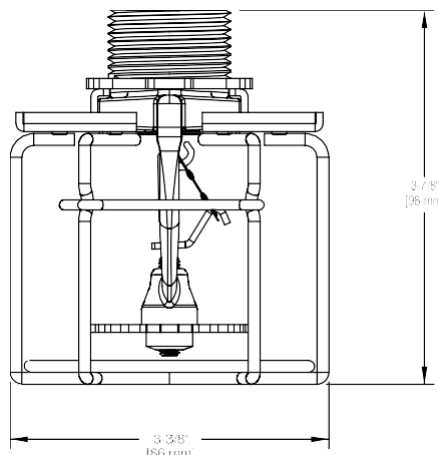
Nedåtriktad sprinkler modell N252EC, komponenter och mått

Figur 1

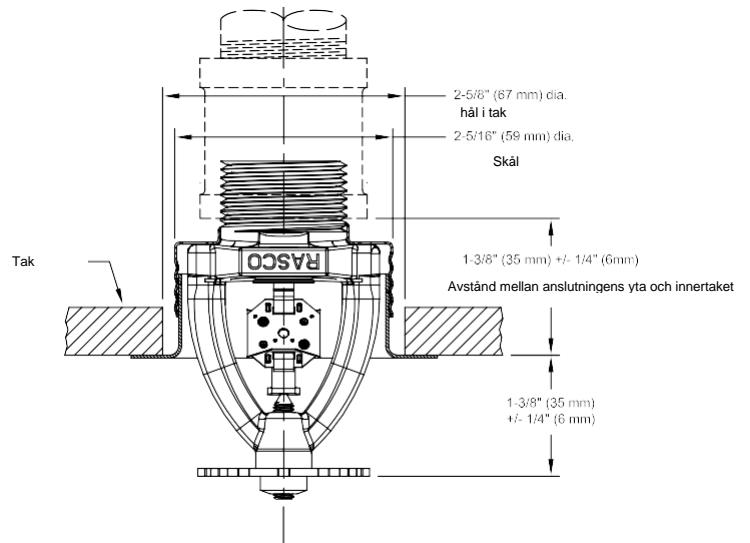


Modell N252EC nedåtriktad

008FG01NEW



Modell N252EC nedåtriktad med skydd modell 25 (Visas vriden 90°; FM-godkänd för användning som hylsprinkler)



Modell N252EC nedåtriktad infälld täckåpa FP

OBS! Mått baserade på nominellt gängingrepp 15 mm

Lagertyp	NFPA	FM GLOBAL
Sprinklertyp	CMDA	Lager och andra utrymmen
Respons	Standardrespons	Snabb respons
Systemtyp	Våt	Våt
Temperaturklass	165 °F, 212 °F (74 °C, 100 °C) ⁽¹⁾	165 °F, 212 °F (74 °C, 100 °C)
Takkonstruktion	Utan hinder samt icke brännbar med hinder	Se FM Global 2-0
Taklutning	Se NFPA 13	Se FM Global 2-0
Max. täckningsområde	196 ft ² (18,2 m ²)	Se FM Global 2-0
Min. täckningsområde	Se NFPA13	Se FM Global 2-0
Max. inbördes avstånd	4,3 m om täckningsområdet överstiger 13,5 m ² 4,6 m om täckningsområdet är 13,5 m ² eller mindre	Se FM Global 2-0
Min. inbördes avstånd	8' (2,4 m)	Se FM Global 2-0
Min. avstånd till gods	3' (900 mm) ⁽²⁾	Se FM Global 2-0
Sprinklers avstånd till innertak	Se NFPA 13	Se FM Global 2-0
Lager med öppna, enkel-, dubbel- eller flerradiga hyllor eller flyttbara hyllor, godskategori I-IV samt kartongförpackad oexpanderad plast	Se NFPA 13	Se FM 2-0 och 8-9
Lager med staplat eller palleterat gods, godskategori I-IV, samt kartongförpackad oexpanderad plast	Se NFPA 13	Se FM 2-0 och 8-9
Tompallslager	EJ TILLÄMPLIGT	EJ TILLÄMPLIGT
Lager för gummidäck	EJ TILLÄMPLIGT	Se FM 2-0 och 8-3
Lager för papper på rulle	EJ TILLÄMPLIGT	EJ TILLÄMPLIGT
Lager för antändlig vätska	EJ TILLÄMPLIGT	Se FM 7-29
Lager för aerosol	EJ TILLÄMPLIGT	EJ TILLÄMPLIGT
Fordonskomponenter i flyttbara hyllor	Se NFPA 13	Se FM 2-0 och 8-9

Anmärkningar:

⁽¹⁾ Sprinklernas cULus-listning tillåter att utförandekriterier för CMDA-sprinkler för hög temperatur används för sprinkler N252EC med normal och medelhög temperaturklass.

⁽²⁾ Arbetstryck minst 1,5 bar krävs för avstånd mindre än 1,2 m.

Lagertyp	Kriterier för specifik tillämpning
Sprinklertyp	Förvaring, CMSA
Temperaturklass	165 °F, 212 °F (74 °C, 100 °C)
Respons	Snabb respons
Systemtyp	Våt
Max. täckningsområde	196 ft ² (18,2 m ²)
Min. täckningsområde	100 sq. ft. (9,3 m ²)
Max. taklutning	Stigning 2/12
Max. inbördes avstånd	14' (4,3 m)
Min. inbördes avstånd	NFPA 13: 8' (2,4 m) FM: 10' (3,0 m)
Avstånd mellan spridarplatta och översida av lagrat gods	Min. 3' (900 mm)
Avstånd spridarplatta	Enligt NFPA 13 för uppåtriktade och nedåtriktade sprinkler med utökat täckningsområde
Max. takhöjd	35' (10,7m)
Max. höjd lagrat gods	30' (9,1 m)
Lagerarrangemang	Lagerarrangemang enligt kapitel 21 (utgåva 2013, 2016) eller kapitel 24 (utgåva 2019) i NFPA 13 för sprinkler med utökat täckningsområde
Gods	Godskategori I-IV samt kartongförpackad oexpanderad plast grupp A
Sprinklersystemets utformning	Enligt kapitel 21 (utgåva 2013, 2016) eller kapitel 24 (utgåva 2019) i NFPA 13 för sprinkler med utökat täckningsområde
Hinderkriterier	Enligt kapitel 21 (utgåva 2013, 2016) eller kapitel 24 (utgåva 2019) i NFPA 13 för sprinkler med utökat täckningsområde
Minsta gångbredd	EJ TILLÄMPLIGT
Slangtillägg och varaktighet	950 l/min i 60 minuter

* **OBS!** CMSA-kriterierna baseras på det ursprungliga FM-godkännandet för sprinkler modell N252EC, vilket nu finns i kapitel 21 (utgåva 2013, 2016) respektive kapitel 24 (utgåva 2019) av NFPA 13. Ytterligare utförandekriterier för sprinkler modell N252EC finns i FM Global Property Loss Preventions datablad 8-9. Sprinkler modell N252EC beskrivs som en nedåtriktad lagersprinkler med snabb respons K25.2EC i FM Globals datablad 8-9.

Standardytskikt		Ytskikt för specialtillämpningar	
Sprinkler	Täckåpor FP ⁽²⁾	Sprinkler	Täckåpor FP ⁽²⁾
Mässing	Mässing	Blank mässing	Blank mässing
Kromplätering	Kromplätering	Krom matt	Krom matt
Vit polyester	Vit polyester	Svart polyester	Svart polyester
EJ TILLÄMPLIGT	EJ TILLÄMPLIGT	Polyester anpassad kulör	Polyester anpassad kulör

Anmärkningar:

- Färg eller annan beläggning som appliceras över fabriksytskiktet gör att alla godkännanden och garantier upphör att gälla.
- Täckåpa modell FP består av en obelagd galvaniserad skål med belagd dekoring.

Installation

Sprinkler modell N252EC måste installeras enligt kraven i NFPA 13 för nedåtriktade sprinkler och kan även installeras som infälld sprinkler. Infälld täckåpa modell FP är den enda infällda täckåpa som får användas med sprinkler modell N252EC. Om någon annan infälld täckåpa används upphör alla garantier och godkännanden att gälla. Installera inte täckåpa modell FP i tak med högre tryck än i det skyddade utrymmet nedanför.

Vid montering av sprinkler modell N252EC, använd endast skruvnyckel modell W5 för nedåtriktad montering och skruvnyckel modell N infälld nedåtriktad montering. Användning av andra skruvnycklar kan skada dessa sprinkler.

Sprinkler bör dras åt till åtdragningsmoment mellan 30 och 41 Nm. Dra inte åt sprinkler till mer än det maximala rekommenderade åtdragningsmomentet. Om sprinklern inte dras åt till rekommenderat åtdragningsmoment finns risk för läckage eller försämring av sprinklern.

Skruvnycklar**Figur 2****Underhåll**

Sprinkler Reliable modell N252EC bör inspekteras och sprinklersystemet underhållas enligt NFPA 25 och krav från behöriga myndigheter.

Sprinkler ska ligga kvar i originalförpackningarna fram till installation. Detta minimerar risken för skador, som kan göra att sprinklern fungerar fel eller inte alls.

Rengör inte sprinklern med tvålvatten, ammoniak eller annan rengöringsvätska. Avlägsna damm genom försiktig dammsugning utan att röra vid sprinklern.

Byt ut sprinklern om den blivit målad (utöver fabriksapplicerad färg). Täckåpa modell FP har hål i skålen, vilka inte får blockeras. Byt ut alla sprinkler som har skadats på något sätt. Se till att alltid ha reservsprinkler i lager för att möjliggöra snabb ersättning av skadade eller utlösta sprinkler.

Felaktigt eller bristande sprinklerunderhåll kan medföra oavsiktlig utlösning eller att sprinklern inte fungerar vid eventuell brand.

OBS!

Det engelska databladet innehåller den giltiga originaltexten. Detta dokument är en översättning. Se originaldatablad för en detaljerad och uppdaterad information

Beställningsinformation

Ange nedanstående uppgifter vid beställning.

Sprinkler

- Modell N252EC – nedåtriktad eller infälld nedåtriktad
- Temperaturklass
- Gänga (1" NPT eller ISO 7-1 R1)
- Ytskikt (se tabell D)

Skydd

- Modell 25

Täckåpa

- Typ (FP)
- Ytskikt (se tabell D)

Sprinklernyckel

- Modell W5 (nedåtriktad)
- Modell N (infälld)