

Reliable®

Sprinkler modell N25 ESFR nedåtriktad

Godkänd för 12 bar

Beskrivning

- FM-godkänd som lagersprinkler med snabb respons
- Utlösningselement: Smältlänk

Produktbeskrivning

Reliable modell N25 för tidigt undertryckande med snabb respons (ESFR) är avsedd för användning i krävande brandsituationer. Sprinklern är konstruerad för att reagera snabbt på en växande brand och snabbt släppa ut stora mängder vatten för att undertrycka branden. Modell N25 är FM-godkänd som lagersprinkler med snabb respons.

Sprinkler modell N25 ESFR har smältbleck med arm med temperaturklass 74 °C eller 100 °C. Sprinklern har nominell K-faktor 360 och finns med gänga 1" NPT eller ISO 7-1R1, eller med sprinklerkoppling Victaulic® IGS™ typ V9*.

Den lilla spridarplattan och ramen ger ett brett, symmetrisk, halvsfäriskt sprutmönster, som kan undertrycka bränder mellan sprinkler i högstaplade lager. Samtidigt tränger centrumkärnan med stor kraft in i och undertrycker brand rakt under sprinklern i lagerområden med lägre höjd.

Sprinkler N25 ESFR är mindre känslig för skador, tack vare utformningen med liten spridarplatta och ram, och har utan plastskydd klarat de provningar avseende ovarsam och våldsam hantering som krävs för godkännande.

* **OBS!** Victaulic® och IGS™ är varumärken som tillhör Victaulic Company.



Sprinkler modell N25
ESFR



Sprinkler modell N25
med sprinklerkoppling
Victaulic® IGS™ typ V9

Sprinkler modell N25 ESFR nedåtriktad

Tabell A

Model I	Nominell K-faktor gpm/psi ^{1/2} (l/min/bar ^{1/2})	Godkännanden	Sprinkler-ID (SIN)
N25	25,2 (360)	FM, CNBOP-PIB	RA0912

Tekniska data Typ:

Nedåtriktad

Koppling: Gänga 1" NPT eller ISO7 R-1, sprinklerkoppling IGS™ typ V9

Nominell K-faktor: 25,2 (360)

Max. arbetstryck: 175 psi (12 bar)

Materialspecifikationer

Temperaturgivare: Smältbleck av berylliumnickel

Sprinklerarm: Gjuten mässing

Knapp: Kopparlegering

Tätning: Nickel med PTFE

Justerskruv: Rostfritt stål

Spridarplatta: Brons

Armar: Rostfritt stål

Utmatningsfjädr: Rostfritt stål

Ytskikt sprinkler

Standard (endast mässing)

Känslighet

Snabb respons

Temperaturklass Normal: 165 °F (74 °C) Medelhög: 212 °F (100 °C)

Skydd och skärmar (endast för gängade sprinkler)

Skydd K25 (endast medelhög nivå)

Vattenskärm S-5 (endast medelhög nivå)

Sprinklernyckel

Modell W5

Listningar och godkännanden

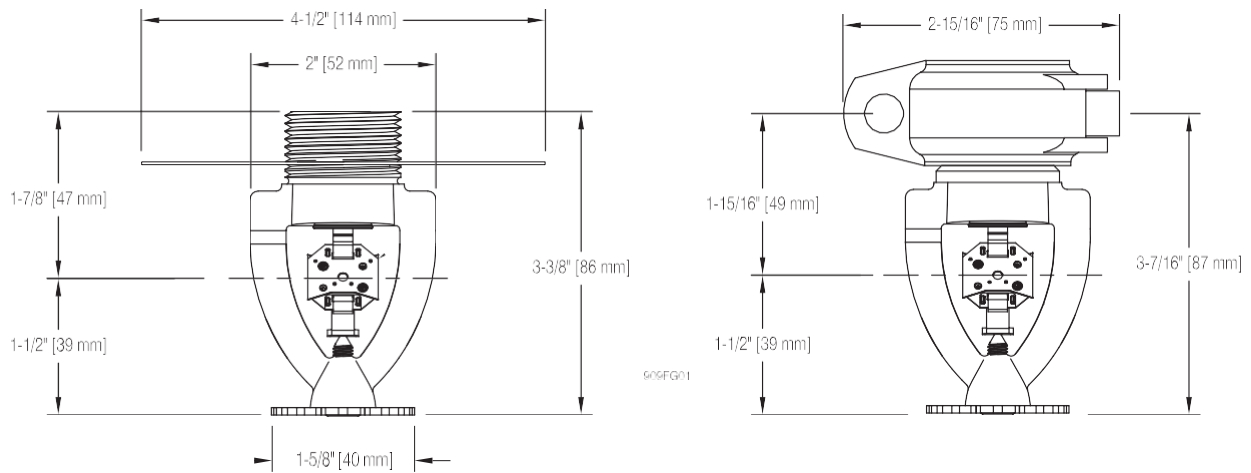
FM-godkänd

CNBOP-PIB



Sprinkler modell N25, komponenter och mått

Figur 1



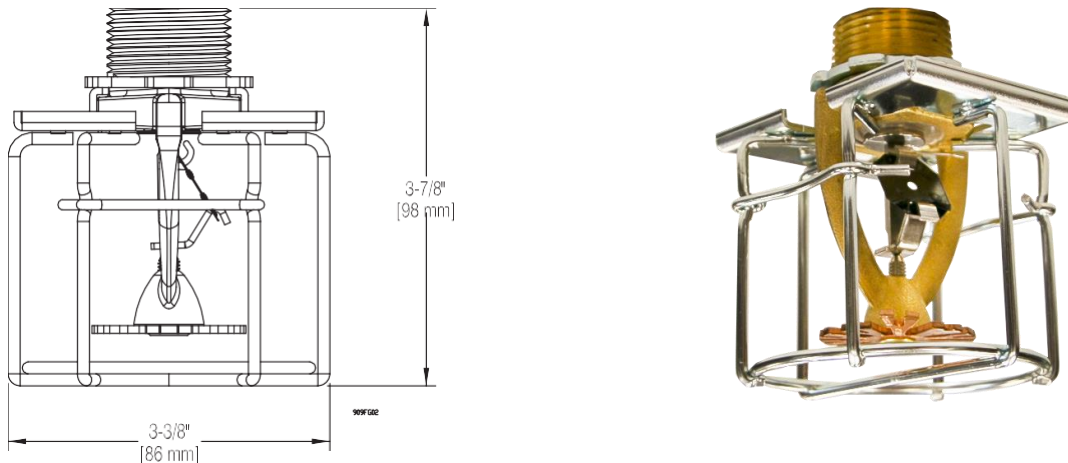
Gängad

(Visas med tillval S-5 vattenskärm (beställs separat; endast tillgänglig för gängade sprinkler)

IGS™ räfflad med koppling typ v9

Figur 2

Sprinkler modell N25 ESFR med skydd modell 25 (ENDAST för användning med gängade sprinkler av medelhög nivå)



Modell N25 ESFR, översikt över gods samt utförandekriterier
Tabell B

Lagertyp	NFPA	FM GLOBAL
Sprinklertyp	ESFR	Lager
Respons	ESFR	QR
Systemtyp	Våt	Våt
Temperaturklass °F (°C)	165, 212 (74, 100)	165, 212 (74, 100)
Takkonstruktion	Se NFPA 13	Se FM Global 2-0
Taklutning	Se NFPA 13	Se FM Global 2-0
Max. täckningsområde	Se NFPA 13	Se FM Global 2-0
Min. täckningsområde	Se NFPA 13	Se FM Global 2-0
Max. inbördes avstånd	Se NFPA 13	Se FM Global 2-0
Min. inbördes avstånd	Se NFPA 13	Se FM Global 2-0
Min. avstånd till gods	Se NFPA 13	Se FM Global 2-0
Sprinklers avstånd till innertak	Se NFPA 13	Se FM Global 2-0
Lager med öppna, enkel-, dubbel- eller flerradiga hyllor eller flyttbara hyllor, godskategori I–IV samt plast grupp A	Se NFPA 13	Se FM 2-0 och 8-9
Lager med staplat eller palleterat gods, godskategori I–IV samt plast grupp A	Se NFPA 13	Se FM 2-0 och 8-9
Tompallslager	Se NFPA 13	Se FM 2-0, 8-9 och 8-24
Lager för gummidäck	Se NFPA 13	Se FM 2-0 och 8-3
Lager för papper på rulle	Se NFPA 13	Se FM 8-21
Lager för antändlig vätska	Se NFPA 30	Se FM 7-29
Lager för aerosol	Se NFPA 30B	Se FM 7-31
Fordonskomponenter i flyttbara hyllor	Se NFPA 13	Se FM 2-0 och 8-9

Installation

Sprinkler modell N25 är avsedd för installation enligt NFPA 13 och FM Loss Preventions datablad 2-0 och 8-9 samt krav från behöriga myndigheter.

Se tabell B för information om NFPA och FM Global utförandekriterier för sprinkler modell N25.

För gängade sprinkler, använd sprinklernyckeln modell W5 för installation (figur 3). Andra typer av skruvnycklar kan skada sprinklern. Sprinklern är försedd med räfflat nyckeltag för att minska risken för att nyckeln slinter under montering.

Sprinkler modell N25 bör dras åt till åtdragningsmoment mellan 19 och 54 N.m. Dra inte åt sprinkler till mer än det maximala rekommenderade åtdragningsmomentet. Om högsta rekommenderade åtdragningsmoment överskrids finns risk för läckage och/eller skada på sprinklern.

För räfflade sprinkler, tryck på IGS™ sprinklerkoppling typ V9 på det räfflade utloppet tills den ligger an mot packningens mittben. Rikta in sprinklerramarmarna och dynorna på kopplingen mot sprinkleröret och dra åt kopplingen tills kopplingens dynor möts. För mer information, se Victaulic® teknisk bulletin I-V9.

VIKTIGT! Vid hantering, håll sprinklern endast i ramarmarna och utsätt inte länkenheten för belastning. Skadad sprinkler måste bytas ut omedelbart.

Underhåll

Reliable sprinkler modell N25 bör inspekteras och sprinklersystemet underhållas enligt NFPA 25 och krav från behöriga myndigheter.

Sprinklern ska ligga kvar i originalförpackningarna fram till installation. Detta minimerar risken för skador, som kan göra att sprinklern fungerar fel eller inte alls.

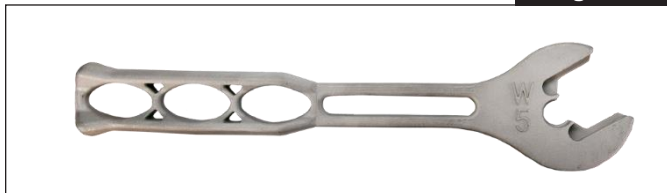
Rengör inte sprinklern med tvålatten, ammoniak eller annan rengöringsvätska. Avlägsna damm genom försiktig dammsugning utan att röra vid sprinklern.

Byt ut sprinklern om den blivit målad (utöver fabriksapplicerad färg). Se till att alltid ha reservsprinkler i lager för att möjliggöra snabb ersättning av skadade eller utlösta sprinkler.

Felaktigt eller bristande sprinklerunderhåll kan medföra oavsiktlig utlösning eller att sprinklern inte fungerar vid eventuell brand.

Sprinklernyckel modell W5

Figur 3



Beställningsinformation

Ange:

- Sprinkler: [N25]
- Temperaturklass: [64 °C] [100 °C]
- Ändanslutning: [1" NPT] [ISO7 R-1] [Victaulic® IGS™ typ V9 sprinklerkoppling]



OBS! 1" S/142 IGS™ räfflade svetsade utlopp kan också fås från Reliable.



Monteringsverktyg för Victaulic® IGS™ typ V9 sprinklerkoppling – ett verktyg finns i varje låda med 25 sprinkler.

OBS! Det engelska databladet innehåller den giltiga originaltexten. Detta dokument är en översättning. Se originaldatablad för en detaljerad och uppdaterad information.