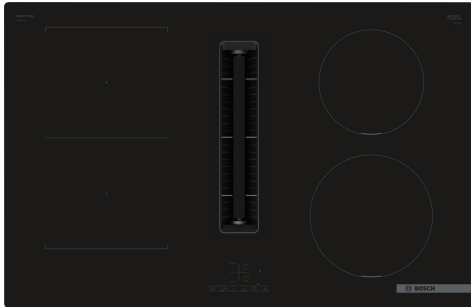


Serie 4, Induktionshäll med inbyggd fläkt, 80 cm, utan ram PVS811B16E



1 x Clean Air Plus kolfilter

HEZ32WA00 Trådlös stektermometer, HEZ390090 Wok, rostfri med glaslock, HEZ9ES100 :, HEZ9FE280 Iron pan Ø 18 / 28 cm, HEZ9SE030 :, HEZ9SE040 4 pieces Set, HEZ9SE060 6 pieces Set, HEZ9VDKE1 Exhaust kit, HEZ9VDKRO Tillbehör, HEZ9VDKR1 Recirculation kit S and L-bow (60cm), HEZ9VDKR2 :, HEZ9VDSB1 90° flat duct bend horizontal, HEZ9VDSB2 90° flat duct L vertical, HEZ9VDSB3 90° flat duct M vertical, HEZ9VDSB4 90° flat duct S vertical, HEZ9VDSI0 Adapter round-flat, HEZ9VDSI1 90° Adapter round-flat, HEZ9VDSM1 Straight tube 500mm, HEZ9VDSM2 Straight tube 1000mm, HEZ9VDSS1 Connector sleeve (female), HEZ9VDSS2 Flex sleeve (female), HEZ9VEDU0 Acoustics Filter, HEZ9VRCR1 Clean Air Plus filter, HEZ9VRPD1 Tillbehör, Svart

Induktionshäll med integrerad köksfläkt kombinerar det bästa av två världar.

- **Integrerad köksfläkt:** sug upp ånga och matos direkt från spisen.
- **Touch Select:** Välj den kokzon du vill använda och ställ enkelt in den effektnivå du vill ha.
- **Combi Zone:** Ger dig större flexibilitet genom att kombinera två kokzoner, för stekbord och liknande.
- **Ramlös design:** Hällen är något upphöjd för att separera den från köksbänken.
- **PowerBoost:** upp till 50 % mer kraft ger snabbare uppvärmning på din induktionshäll.

Produktkategori:Kokzon, Glaskeramik
 Inbyggd / fristående: Inbyggd
 Energiförsörjning: El
 Antal zoner/plattor som kan användas samtidigt: 4
 Nischmått (H x B x D):223 x 750-750 x 490-490 mm
 Bredd: 802 mm
 Produktmått (H x B x D):223x802x522 mm
 Emballagemått (H x B x D): 430 x 940 x 660 mm
 Nettovikt:24.3 kg
 Bruttovikt: 30.7 kg
 Restvärmeindikator: ja
 Placering av reglagen: Front
 Material produkt: Glaskeramikhällar
 Hällens färg: Svart
 Anslutningskabelns längd: 110.0 cm
 Sealed Burners: Nej
 Power Boost: Alla kokzoner
 2:a värmeelementet, effekt,kW:3.6 kW
 5:e värmeelementet, effekt, kW: 1.8 kW
 Antal hastighetsinställningar: 3 lägen + intensivläge
 Kapacitet frånluft: 500 m³/h
 Boost position utgång (recirkulation):595.0 m³/h
 Max luftflöde återcirkulation: 441 m³/h
 Luftflöde, intensivläge:622 m³/h
 Ljudnivå, dB: 69 dB(A) re 1pW
 Typ av kolfilter: Nej
 Påminnelse om filterrengöring: Ja
 Spänning: 220-240/380-415 V
 Frekvens:50-60 Hz
 Medföljande tillbehör: 1 x Clean Air Plus kolfilter



Serie 4, Induktionshäll med inbyggd fläkt, 80 cm, utan ram PVS811B16E

Induktionshäll med integrerad köksfläkt kombinerar det bästa av två världar.

Flexibla kokzoner

- combiZone-kokzon, två kokzoner som kan användas separat eller kopplas ihop till en stor kokzon
- Kokzon främre vänstra: 210 mm, 190 mm, 2.2 kW (max. effekt 3.7 kW)
- Kokzon bakre vänstra: 190 mm, 210 mm, 2.2 kW (max. effekt 3.7 kW)
- Kokzon bakre högra: 180 mm, 1.8 kW (max. effekt 3.1 kW)
- Kokzon främre högra: 210 mm, 2.2 kW (max. effekt 3.7 kW)

Användarvänlighet

- TouchSelect-styrning: kontrollera effekten med inpräglade +/- beröringsknappar.
- 17 effektlägen: justera värmen exakt med 17 effektlägen (9 huvudlägen och 8 mellanlägen).
- Switch-off timer: stänger av kokzonen vid slutet av den inställda tiden (t ex. när du kokar ägg).
- Countdown timer: klockan larmar när den inställda tiden gått ut (t ex. när du kokar pasta).

Tidsbesparing och effektivitet

- PowerBoost-funktion för alla kokzoner
- : koka upp vatten snabbare tack vare 50% mer energi än vid högsta standardnivån.
- QuickStart-funktion: när den slås på så väljer spisen automatiskt kokzon med kokkärl (i avstängt läge).
- ReStart-funktion: om du av misstag skulle råka stänga av spisen, så behåller den alla tidigare inställningar om du slår på den igen inom 4 sekunder.
- QuickStop: stäng snabbt av en kokzon med ett längre tryck.

Design

- Ramlös Design

Säkerhet

- 2-steps restvärmeindikering för varje kokzon: visar vilka kokzoner som fortfarande är varma.
- Barnsäkring: förhindrar oavsiktlig aktivering av spisplattorna.
- Huvudströmbrytare: stäng av alla kokzoner med en knapptryckning.
- Automatisk säkerhetsavstängning: som extra säkerhetsåtgärd så stängs värmen av efter en viss tid utan interaktion.

Installation

- Dimensioner (HxBxD mm): 223 x 802 x 522
- Nischstorlek som krävs för installation (HxBxD mm) : 223 x 750 x (490 - 490)
- Minsta tjocklek på bänkskiva: 16 mm
- Anslutningseffekt: 7400 W
- PowerManagement funktion: begränsa den maximala effekten om det är nödvändigt (beror på säkringskydd vid elektrisk installation).

Tillbehör

- Clean Air Plus kolfilter, N**0155 inkluderad

- Passar att installera till 60 cm köksbänk

Integrerad fläkt

- Helt integrerad fläkt med hög prestanda
- För frånluftdrift eller kolfiltersystem.
- Extra tillbehör och fläktkanaler behövs alltid vid frånluftdrift. - Vid kolfilterdrift ingår 4 Clean Air Plus filter samt en justerbar adapter. Tillbehör för andra installationsalternativ finns tillgängliga, se detaljer under Planering & installation.
- Estetiskt integrerad design med insugsfläkt på värmebeständig glashäll så att du fritt kan flytta dina kokkärl.
- Ventilationssystem med 3 elektroniskt kontrollerade effektnivåer och 1 Boost-/Intensiv effektnivå (med automatisk återställning) via TouchSelect-styrning
- Ventilationen aktiveras automatiskt när en kokzon används.
- Automatisk fördröjd avstängning efter matlagning för att eliminera kvarvarande matos (extremt låg ljudnivå - 12 min vid frånluftdrift, 30 min vid kolfilterdrift. Kan stängas av manuellt).
- Fullständig manuell kontroll möjlig via TouchSelect-styrning.
- Högpresterande fläkt med låg ljudnivå och energieffektiv BLDC-teknologi. Hög utsugningshastighet och mycket lågt ljud. Behaglig brusfrekvens genom psyko-akustisk och aerodynamisk interiör med en innesluten, osynlig fläkt. Våldigt tryckfallsbeständig även med längre och mer komplexa kanaler.
- Lätt att ta bort och att rengöra fettfilter och vätskeuppsamlingsenhet:
- Smidig enhandsborttagning av enheten via ett glaskeramikhandtag. - Integrerade, storskaliga och högpresterande fettfilter i rostfritt stål med 12 filtreringsskikt och ett svart toppskikt för en mer estetisk integration. Fettfiltreringseffektivitet för 94 %.
- Alla delar är enkla att rengöra, diskmaskinsäkra och värmebeständiga. - (Övre) vätskeuppsamlingsenhet med 200ml kapacitet för normalt spill och matlagningskondens. - Mer kraftfullt dräneringssystem för spill som överstiger 200 ml vätska. - Vätskeuppsamlare med extra kapacitet på 700 ml för mer allvarliga olyckor. Kan diskas i diskmaskin. Lättåtkomlig och löstagbar underifrån. - Total vätskekapacitet på 900ml (200ml + 700ml). - Vattentätt fläktsystem.
- Smidig enhandsborttagning av enheten med ett glaskeramikhandtag.
- Stort integrerat fettfilter i rostfritt stål med 12 filterlager och ett svart topplager för en mer estetisk integrering. Effekt på fettfiltreringen 94 %.
- Alla delar av enheten är lätta att rengöra, tål att diskas i diskmaskin och är värmetåliga.
- Övre vätskeansamlingsbehållare med en kapacitet på 200 ml för oavsiktligt spill eller kondens från matlagningen.
- Dräneringssystem för spill som överstiger 200 ml vätska.
- Extra vätskeansamlingsbehållare med en kapacitet på 700 ml för situationer med mycket spill. Tål att diskas i maskin. Lättillgänglig och avtagbar underifrån.
- Vätskesamlingskapacitet på 900ml (200ml + 700ml).
- Vattentätt fläktsystem.
- Ventilationssystemets prestanda:
- Fläktprestanda i system med frånluft (enligt EN 61591): min. normal inställning 330 m³/h, max. normal inställning 500 m³/h, max. Boost-/Intensiv inställning 622 m³/h.
- Fläktprestanda i kolfiltersystem (enligt EN 61591): min. normal inställning 252 m³/t, max. normal inställning 441 m³/t, max. Boost-/Intensiv inställning 595 m³/t.
- Ljudnivå i frånluftsystem (ljudnivå enligt EN 60704-3): min. normal inställning 61 dB re 1 pW, max. normal inställning 69 dB re 1 pW,

- max. Boost/Intensiv inställning 74 dBre 1 pW.
- Ljudnivå i kolfiltersystem (ljudnivå enligt EN 60704-3.): min. normal inställning 55 dB re 1 pW, max. normal inställning 66 dB re 1 pW, max. Boost/Intensiv inställning 72 dBre 1 pW.
- Effektivitet fettfilter (enligt EN 61591) 94 %.
- All prestandainformation är preliminär och baseras på de senaste testerna som gjorts på avancerade prototyper. Informationen kommer att uppdateras då tester utförts på slutprodukten.
- Fläkteffekt vid frånluftsdrift (enligt EN 61591): min. normal inställning 330 m3/t , max. normal inställning 500 m3/t , max. Boost-/Intensiv inställning 622 m3/t .
- Fläkteffekt vid kolfilterdrift (enligt EN 61591): min. normal inställning 252 m3/t , max. normal inställning 441 m3/t , max. Boost-/Intensiv inställning 595 m3/t.
- Ljudnivå vid frånluftsdrift (ljudnivå enligt EN 60704-3): min. normal inställning 61 dB re 1 pW, max. normal inställning 69 dB re 1 pW, max. Boost-/Intensiv inställning 74 dB re 1 pW.
- Ljudnivå vid kolfilterdrift (ljudnivå enligt EN 60704-3.): min. normal inställning 55 dB re 1 pW, max. normal inställning 66 dB re 1 pW, max. Boost-/Intensiv inställning 72 dB re 1 pW.
- Effektivitet fettfilter (enligt EN 61591) 94 %.
- Förbrukning och energiklass (enligt Regulation (EU) No 65/2014):
- Vätskedynamisk effekt:A.
- Genomsnittlig energiförbrukning:57.
- Fettfilter klass:B.
- Ljudnivå min. normal inställning & max. normal inställning:61 dB & 69 dB .
- Energitklass: B .
- Vätskedynamisk effektivitet: A .
- Genomsnittlig energiförbrukning: 57 .
- Effektivitetsklass för fettfiltrering: B .
- Ljudnivå min. standarddrift och max. standarddrift: 61 dB & 69 dB .
- 2 x 2 direkt integrerade, högpresterande cleanAir luftfilter (för kolfilterdrift). - Optimerad luktreducering för matlagning med komplex lukt (till exempel fisk).
- Stor filteryta med effektiv luktreducerande förmåga. - Livslängd på 360 timmars matlagning (ej regenerativ). - Lågbrusfilter med optimerad psykoakustik. - Lätt att komma åt och lätt att ta bort från ovan. - Mättnadsindikatorer för cleanAir-luftfilter via avisering och via Home Connect-appen med ett smidigt alternativ för beställning av påfyllning (påfyllning av cleanAir filterset HEZ9VRCR0). För frånluftsdrift: 2 x 2 direkt integrerade, högpresterande akustiska filter med lågt brus för betydligt lägre ljudnivå och förbättrad psykoakustik.
- Optimerad matosreduktion under matlagningen för mat som osar extra mycket (till exempel fisk).
- Storskalig filteryta med hög luktreduceringsförmåga.
- Anti-pollen-funktion: Filtret håller kvar en extremt hög mängd luftburet pollen och inaktiverar allergener som hålls kvar av filtret.
- Livstid på 360 timmars matlagning (ej regenerativ).
- Filter med låg ljudnivå och optimerad akustik.
- Lätt att komma åt och lätt att ta bort ovanifrån.
- Utbytesfilter cleanAir filter set HEZ9VRCR0.
- För fläktar med frånluftsdrift: 2 x 2 set direktintegrerade akustiska filter med låg ljudnivå och hög prestanda för betydligt lägre och behagligare ljud.

Planering & installation

- För frånluftsdrift eller kolfilterdrift med 4 olika installationsmöjligheter (kolfilterdrift friblåsande bakom köksskåpet (plug 'n play), delvis friblåsande eller nerdragat under

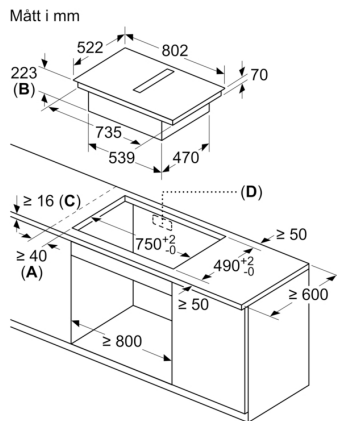
skåpet, alternativt helt bortdragat via fläktkanaler). CleanAir Plus kolfilter för plug 'n play ingår och passar för bänkskivor med djup ≥60cm. För övriga typer av installation rekommenderar vi ett av följande installationskit:

- HEZ9VDKE1 (frånluftskit) - HEZ9VDKR1 (recirkulationskit, djup 60 cm) - HEZ9VDKR0 (recirkulationskit, djup 70 cm).
- HEZ9VRPD0 för helt eller delvis kanaliserad recirkulation med cleanAir-luftfilter. Startsat HEZ9VRUD0 för recirkulation utan kanal med cleanAir-luftfilter.
- HEZ9VEDU0 för frånluftsdrift.
- Olika tillbehör finns tillgängliga för frånluftsdrift eller för kolfilterdrift.
- Förslag till planering: - Installation är möjlig i såväl ö- som väggmonterade lägen. - Produkten uppfyller kraven i Needle Flame Test (enligt IEC 60695-5-11), brännbarhetsklass V2 (enligt UL94) och byggmaterialklass B1 (DIN 4102-1). Startpaketet HEZ9VRUD0 för recirkulation uppfyller också dessa standarder.
- Max. nedsänkingsdjup är 223 mm under glas för toppmonterade produkter och 227 mm för infällda produkter. - Apparaten måste vara fritt åtkomlig underifrån (t.ex. för åtkomst till den nedre vätskesäkerhetsuppsamlaren). - Det behövs inget undertak under spishällen med integrerat downdraft-ventilationssystem. Lådorna och/eller hyllorna i golvskaftet måste vara löstagbara. Underskåpets bakpanel kan behållas - endast en utskärning för luftutloppet behövs (placering och storlek kan hämtas från installationsanvisningarna). - "Plug 'n Play"-startpaketet HEZ9VRUD0 för recirkulation utan kanaler kräver en vertikal öppning på min. 25 mm bakom möbels bakpanel. För idealisk prestanda föreslås 50 mm. - Minsta tjocklek på bänkskivan är 16 mm för toppmonterade och infällda apparater med standardinstallationssystemet. Installation i ännu tunnare bänkskivor är också möjlig med reservdelen: innehåll 626792. - Apparaten totalvikt är 26 kg - bärförmåga och stabilitet, i synnerhet vid mycket tunna bänkskivor, måste stödjas med lämpliga underkonstruktioner. Hänsyn måste tas till den totala apparatvikten och bänkskivettillverkarens specifikationer för strukturell integritet. - "Plug 'n Play"-startpaketet HEZ9VRUD0 för recirkulation utan kanaler möjliggör enkla och snabba installationer och kan planeras i alla bänkskivsdjup ≥60 cm. För kanaliserade installationer - i kanaliserat utsug (HEZ9VEDU0) samt helt eller delvis kanaliserad återcirkulation (HEZ9VRPD0) - krävs ett bänkskivsdjup på ≥70cm. - För delvis kanaliserade och icke kanaliserade recirkulationsutsug måste en återströmningsöppning på ≥400cm² respekteras i sockelområdet. Öppningen kan realiseras via utloppsgaller, lamellgaller eller subtilt förkortade socklar beroende på sortimentet från köksmöbeltillverkaren. - Luftutloppet på apparatens baksida kan nås direkt med ett platt kanalelement (DN 150). - Den tryckfallssäkra fläkten möjliggör längre och mer komplexa kanaler på upp till 8 m med tre 90° böjar samtidigt som den bibehåller tillräcklig prestanda. - Vid installation av en ventilationsfläkt med kanalsug och en skorstensventilerad eldstad behöver apparatens strömförsörjningsledning en lämplig säkerhetsbrytare. Detta krävs inte för konfigurationer med återcirkulerat utsug. - I konfigurationer med kanalsug ska en envägsklaff (eller backströmningsfälla) med ett maximalt öppningstryck på 65Pa installeras.
- Går att installera både i köksö och i köksbänken.
- Produkten och dess tillbehör överensstämmer med Needle Flame Test (enligt IEC 60695-5-11), klass V2 för brandfarlighet (enligt UL94) och klass B1 för byggmaterial (DIN 4102-1).
- Det maximala nedsänkingsdjupet är 223 mm under bänkskivans yta.
- Produkten måste vara helt fri undertill (för att till exempel komma åt den nedre vätskesamlingsbehållaren).
- Det behövs inget mellanbottenplan under spishällen med inbyggt ventilationssystem. Lådorna och/eller hyllorna i golvenheten ska

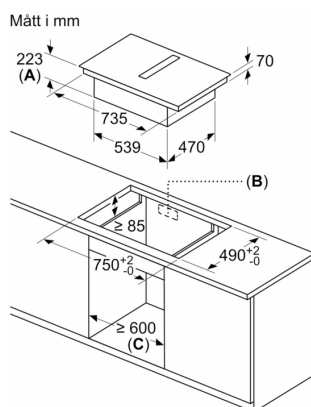
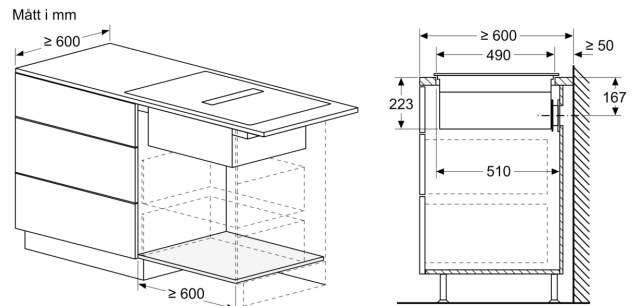
vara avtagbara. Golvenhetens bakpanel kan behållas - endast ett uttag för luftutloppet behövs (position och storlek finns på monteringsanvisningen).

- Startset HEZ9VRUD0 för kolfilterdrift kräver en vertikal öppning på minst 25 mm bakom köksmöbelns bakpanel. För optimal prestanda föreslår vi 50 mm.
- Minimum tjocklek på bänkskivan är 16 mm för toppmonterade och inbyggda enheter med standardinstallationsystemet. Montering för tunnare bänkskivor är möjligt med reservdel: 626792.
- Den totala vikten är 26 kg - bärformåga och stabilitet, i synnerhet vid mycket tunna bänkskivor, måste stödjas med lämpliga underkonstruktioner. Hänsyn måste tas till den totala enhetsvikten och bänkskivetillverkarens specifikationer för strukturell integritet.
- För delvis kanaliserade system och kolfiltersystem ska en returflödesöppning lämnas på $\geq 400\text{cm}^2$ i sockelområdet. Öppningen kan säkerställas med utloppsgaller, lamellgaller eller förkortade socklar beroende på kökstillverkarens sortiment.
- Luftutloppet på enhetens baksida kan nå direkt med ett hanelement, platt kanal (DN 150).
- Den tryckfallssäkra fläkten möjliggör längre och mer komplexa kanaler på upp till 8 m med tre 90° böjar och bibehåller tillräcklig prestanda.
- Vid installation av en spishäll med inbyggd fläkt och med kanalutsug samt en skorstensventilerad eldstad behöver apparatens strömförsörjningsledning en lämplig säkerhetsbrytare. Detta krävs inte för konfigurationer med recirkulerat utsug.
- Vid kanaliserad installation ska en envägsklaff (eller backventil) med ett maximalt öppningstryck på 65Pa installeras.

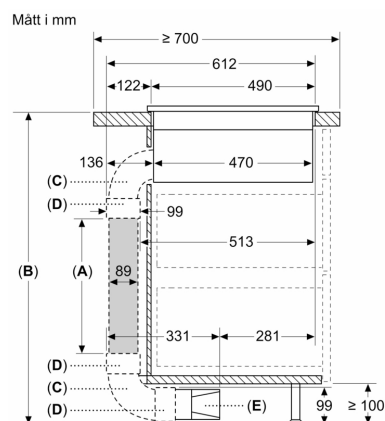
Serie 4, Induktionshäll med inbyggd fläkt, 80 cm, utan ram PVS811B16E



- A: Minimiavstånd från ursågning till vägg
- B: Inbyggjadsdjup
- C: Bänkskivan där du ska montera hällen måste tåla ca 60 kg ev. med lämplig underkonstruktion
- D: Det måste finnas ett urtag i bakväggen för kablarna. Exakt storlek och placering hittar du på resp. ritning.



- A: Inbyggjadsdjup
- B: Urtag i stomrygg för rördragning. Exakt storlek och position hittar du på resp. ritning.
- C: Alla 80 cm-modeller går att installera i 60 cm-stomme genom att justera sidopanelerna.

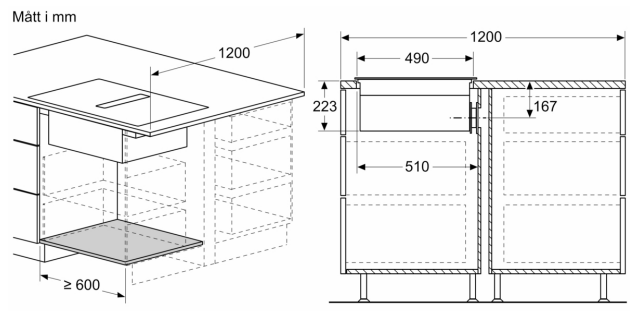
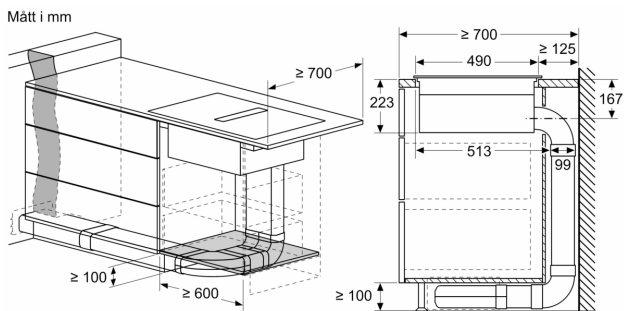
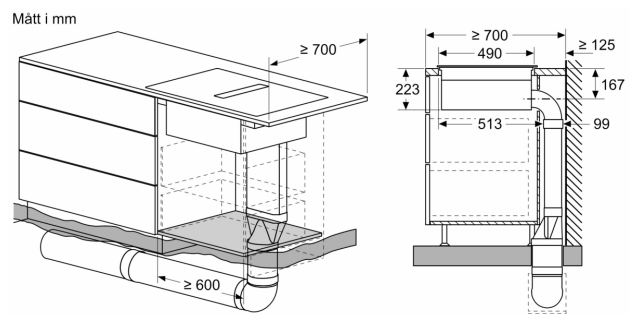
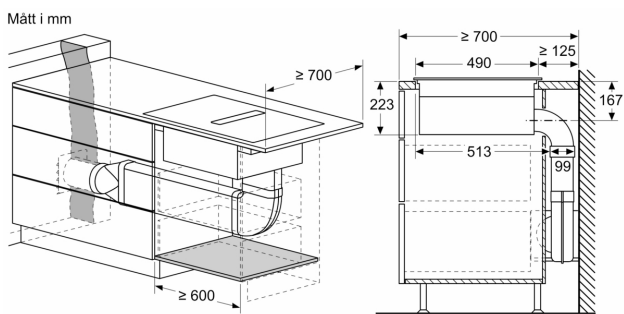
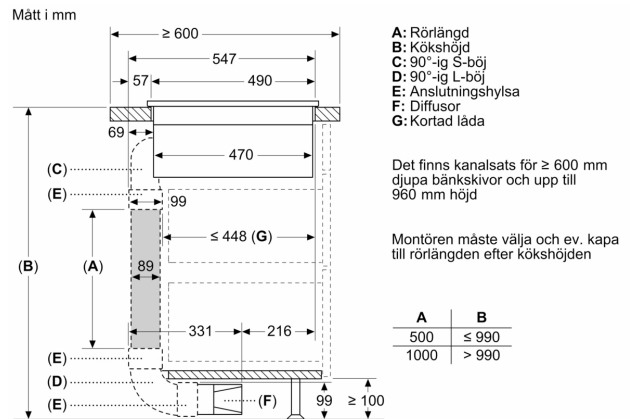
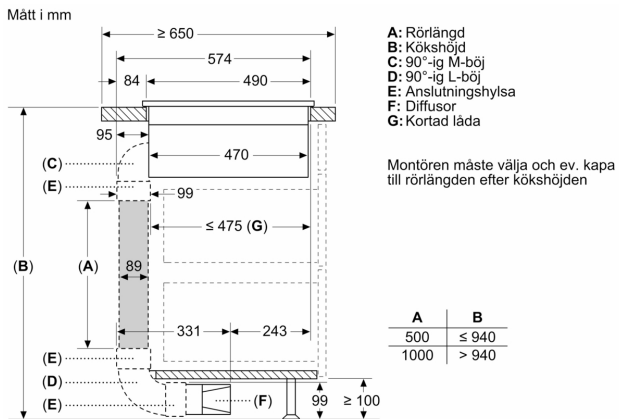


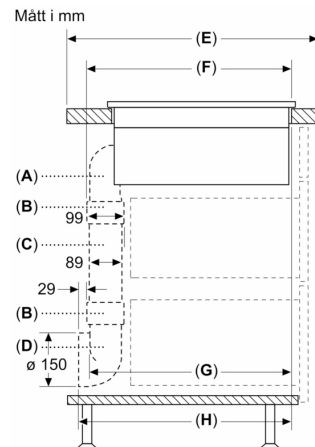
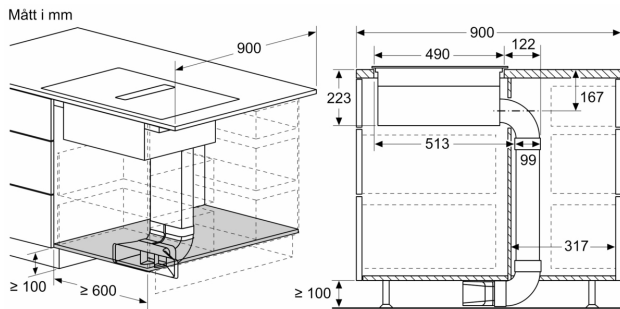
- A: Rörlängd
- B: Kökshöjd
- C: 90°-ig L-böj
- D: Anslutningshylsa
- E: Diffusor

Det finns kanalsats för ≥ 700 mm djupa bänkskivor och upp till 960 mm höjd

Montören måste välja och ev. kapa till rörlängden efter kökshöjden

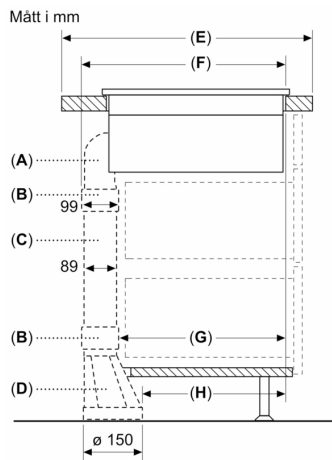
A	B
500	≤ 960
1000	> 960





A	E	F	G	H
S-storlek	≥ 600	547	545	579
M-storlek	≥ 650	574	569	603
L-storlek	≥ 700	612	609	643

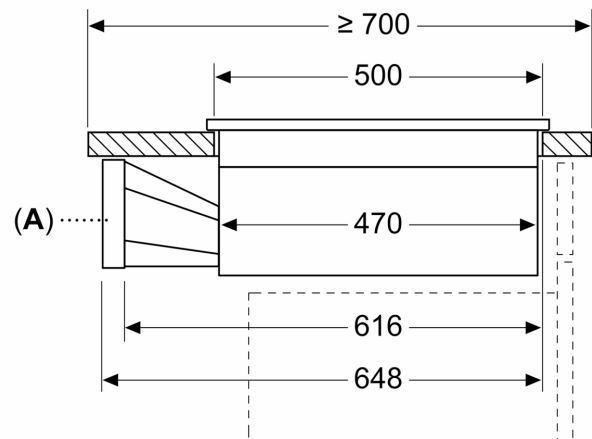
A: 90°-böj
 B: Anslutningshylsa
 C: Rakt rör
 D: 90°-ig rundrörs-kanaladapter



A	E	F	G	H
S-storlek	≥ 600	547	451	389
M-storlek	≥ 650	574	475	413
L-storlek	≥ 700	612	515	453

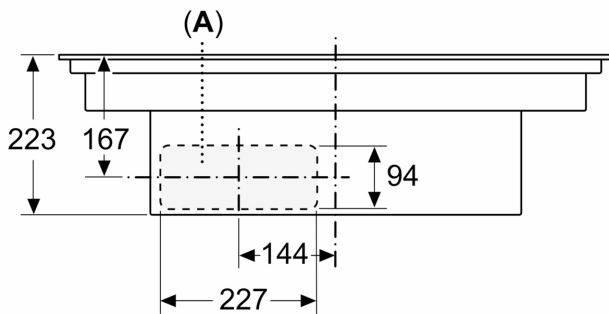
A: 90°-böj
 B: Anslutningshylsa
 C: Rakt rör
 D: Rak rundrörs-kanaladapter

Mått i mm

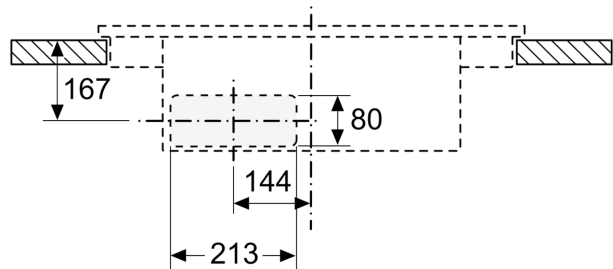


A: Rundrörs-kanaladapter

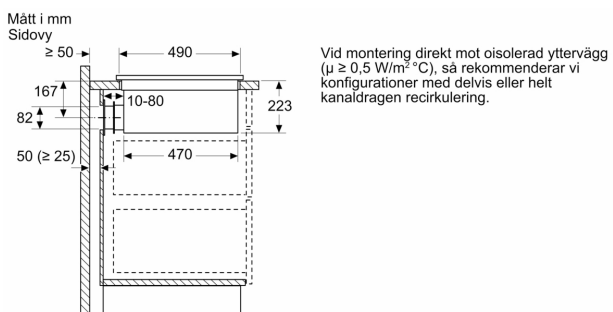
Mått i mm
Frontvy



Mått i mm
Frontvy - skåpursågning för
kolfilterdrift utan kanal



A: Direktansluten på baksidan



Mått i mm
Frontvy

