

# Reliable®

## Serie F1FR80 QREC-sprinkler med snabb respons och utökat täckningsområde

K-faktor 115

### Beskrivning

- Sprinkler med utökat täckningsområde och snabb respons
- cULus-godkänd för 17,2 bar
- Spridarplatta nedåtriktad och horisontell vägg (EC-9)
- Låg profil, kompakt utförande
- Finns med många olika ytskikt

### Produktbeskrivning

Reliable sprinkler modell F1FR80 QREC är en automatisk brandsprinkler med snabb respons och utökat täckningsområde, med en känslig 3,0 mm glasbulb som termoelement, avsedd för utrymmen med låg risk.

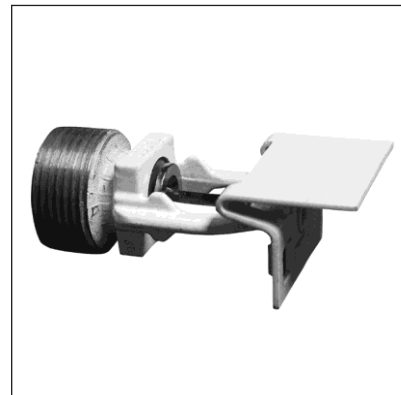
Nedåtriktade och horisontella väggssprinkler kan monteras exponerade eller ytmonterade med täckkåpor som Reliable modell B, C eller HB (se teknisk bulletin 204). Vid infälld eller dold installation är sprinkler modell F1FR80 QREC specifikt listad med och får endast installeras med listade Reliable infällda täckkåpor och täckbrickor. Se den tekniska informationen på följande sidor för specifika listningar för infällda och dolda installationer och se figurerna 3 och 4 för måttuppgifter.

Tabell A innehåller en översikt över godkännanden och tillgänglighet för specifika sprinklerkonfigurationer för modell F1. Ytterligare teknisk information för de olika sprinklermodellerna finns på följande sidor.

**OBS!** EC-9 horisontell väggsspridarplatta finns också för cULus-listad modell SWC dold väggssprinkler 20,7 bar. Se teknisk bulletin 163.



Modell F1FR80 QREC nedåtriktad



Modell F1FR80 QREC vägg

**OBS!** Inte alla versioner av produkten visas.

## Sprinkleröversikt

Tabell A


Sprinklermodell	K-faktor gpm/psi <sup>1/2</sup> (l/m/bar <sup>1/2</sup> )	Orientering	Listningar och godkännanden <sup>(1)</sup>	Max. arbetstryck psi (bar)	Sprinkler-ID (SIN)
F1FR80 QREC	8,0 (115)	Nedåtriktad	cULus FM <sup>(2)</sup>	250 (17,2) cULus 175 (12,0) FM	R4842
		Horisontell väggspinkler			R4862

### OBS!

- Listad och godkänd endast för utrymmen med låg risk.
- Vid infälld montering FM-godkänd endast med täckkåpa F2. Dold nedåtriktad (CCP) är inte FM-godkänd.

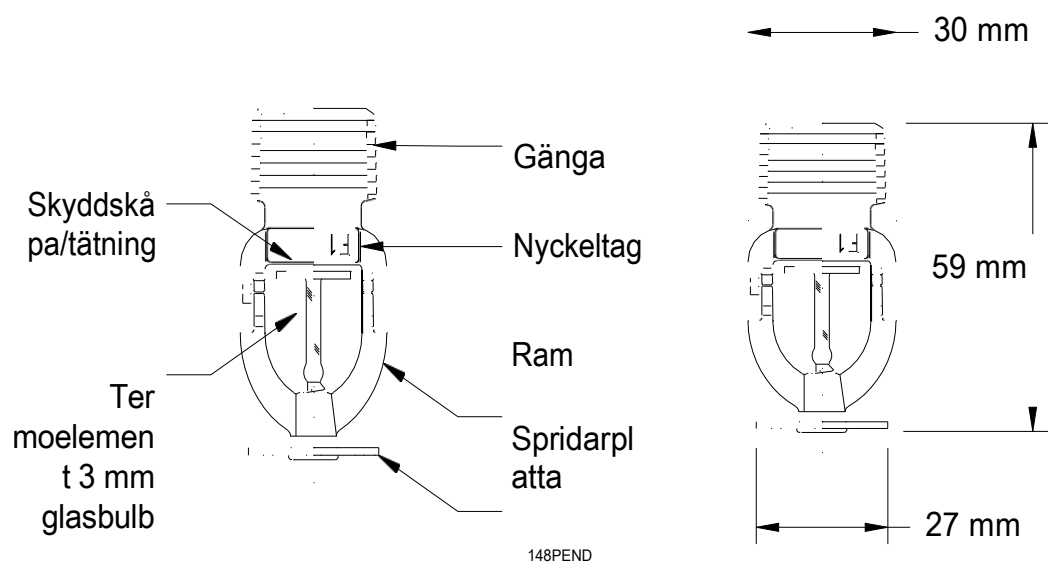
### Nedåtriktad sprinkler modell F1FR80 EC

SIN R4842

<p><b>Tekniska data</b></p> <p><b>Typ:</b> Nedåtriktad infälld nedåtriktad Dold nedåtriktad</p> <p><b>Gänga:</b> 3/4" NPT eller ISO 7-R3/4</p> <p><b>Nominell K-faktor:</b> 8,0 (115) max.</p> <p><b>arbetstryck:</b> 175 psi (12,0 bar) 250 psi (17,2 bar)</p> <p><b>Materialspecifikationer</b></p> <p><b>Temperaturgivare:</b> 3 mm glasbulb</p> <p><b>Sprinklerram:</b> Mässing</p> <p><b>Skyddskåpa:</b> Brons</p> <p><b>Tätningbricka:</b> Nickel med PTFE</p> <p><b>Justerskruv:</b> Kopparlegering</p> <p><b>Spridarplatta:</b> Mässing</p> <p><b>Ytskikt sprinkler</b> (Se tabell E)</p>	<p><b>Känslighet</b> Snabb respons</p> <p><b>Temperaturklass</b> 135 °F (57 °C) 155 °F (68 °C)<sup>(1)</sup></p> <p><b>Infällda täckkåpor</b> Modell F1 Modell F2</p> <p><b>Täckbrickor</b> CCP (konisk)<sup>(2)</sup></p> <p><b>Sprinklernycklar</b> Modell W2 (ej infälld) Modell W4 (infälld och dold)</p> <p><b>Listningar och godkännanden</b> cULus FM</p>	
---	--	--

### Anmärkingar:

- Sprinkler 68 °C är inte cULus-listad för täckningsområde 6 x 6 m.
- Endast cULus; täckbricka 57 °C.



**OBS!** Se figur 3 för infälld och dold montering.

F1FR80 EC nedåtriktad, minsta erforderligt flöde och tryck

Tabell B

Täckningsområde ft x ft (m x m)	Flöde gpm (l/min)	Tryck (bar)
16 x 16 (4,9 x 4,9)	26 (98,4)	10,6 (0,7)
18 x 18 (5,5 x 5,5)	33 (125,0)	17,0 (1,2)
20 x 20 (6,0 x 6,0) (1)	40 (151,4)	25,0 (1,7)

**Anmärkning:** cULus-listning för täckningsområde 6,0 x 6,0 m avser endast sprinkler 57 °C. Sprinkler 68 °C är inte cULus-listad för täckningsområde 6,0 x 6,0 m.

**Tekniska data****Typ:**

Horisontell vägg, infälld  
Horisontell vägg

**Gänga:** 3/4" NPT eller ISO 7-R3/4**Nominell K-faktor:** 8,0 (115) max.**arbetstryck:**

175 psi (12,0 bar) (FM)  
250 psi (17,2 bar) (cULus)

**Materialspecifikationer****Temperaturgivare:** 3 mm glasbulb**Sprinklerram:** Mässing**Skyddskåpa:** Brons**Tätningbricka:** Nickel med PTFE**Justerskruv:** Kopparlegering**Spridarplatta:** Mässing**Temperaturklass<sup>(1)</sup>**

135 °F (57 °C)

155 °F (68 °C)

175 °F (79 °C)

**Infällda täckåpor**Modell F1<sup>(2)</sup>

Modell F2

**Sprinklernycklar Modell W2**

(ej infälld) Modell W4

(infälld)

**Listningar och godkännanden<sup>(3)</sup>**

cULus

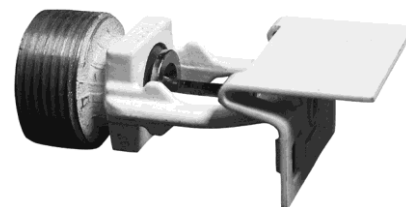
FM

**Ytskikt sprinkler**

(Se tabell E)

**Känslighet**

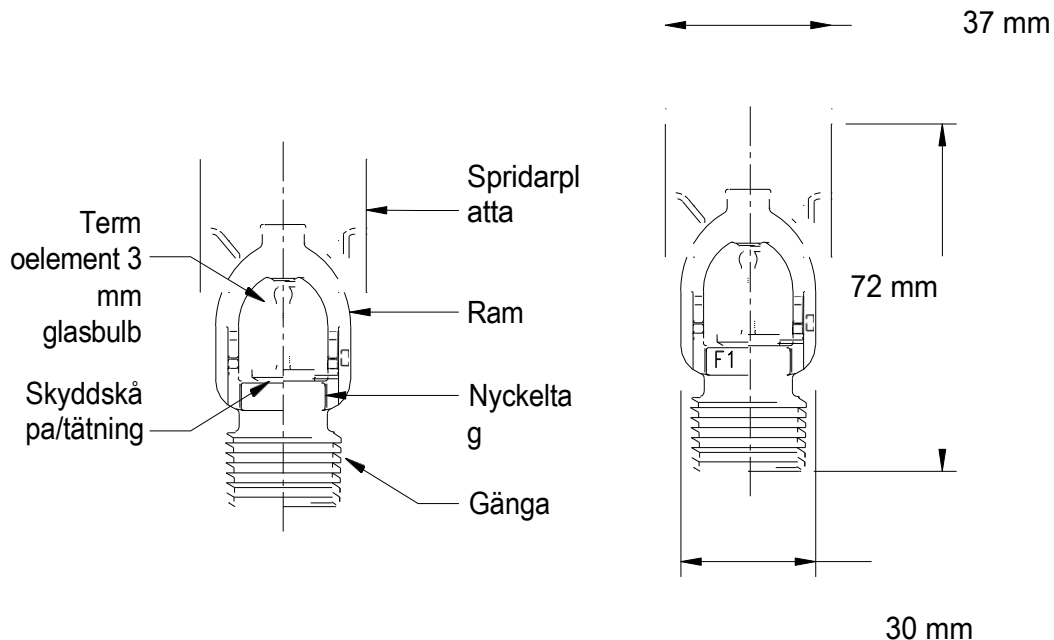
Snabb respons

**Anmärkningar:**

1. Temperaturklass kan variera beroende på valt täckningsområde. Se tabell C och D.
2. Inte FM-godkänd för infälld montering; modell F2 måste användas.
3. Godkännanden kan variera beroende på valt täckningsområde. Se tabell C och D.

Horisontell väggssprinkler modell F1FR80 EC (EC-9), komponenter och mått

Figur 2



148HSW

**OBS!** Se figur 3 för infälld montering.

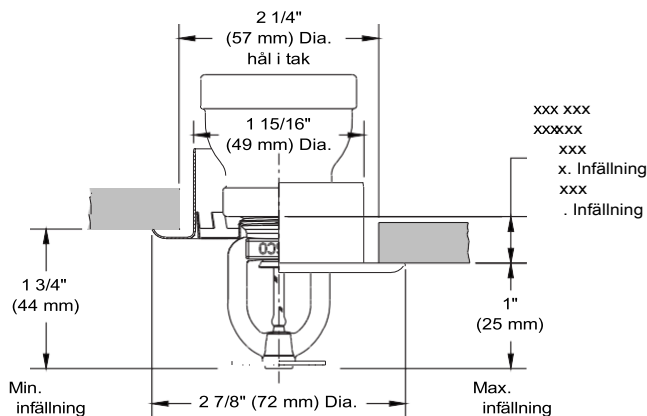
**F1FR80 EC horisontell väggssprinkler, minsta erforderligt flöde och tryck: cULus**
**Tabell C**

Täckningsområde ft x ft (m x m)	Avstånd spridarplatta tum (mm)	Temperaturklass	Flöde gpm (l/min)	Tryck (bar)
14 x 26 (4,3 x 7,9)	4–6 (100–150)	135 °F (57 °C)	39 (147,6)	23,8 (1,6)
14 x 26 (4,3 x 7,9)	6–12 (150–300)	135 °F (57 °C) 155 °F (68 °C)	46 (174,1)	33,1 (2,3)
16 x 16 (4,9 x 4,9)	4–12 (100–300)	Alla	29 (109,8)	13,1 (0,9)
16 x 16 (4,9 x 4,9)	6–12 (150–300)	Alla	26 (98,4)	10,6 (0,7)
16 x 18 (4,9 x 5,5)	4–12 (100–300)	Alla	29 (109,8)	13,1 (0,9)
16 x 20 (4,9 x 6,0)	4–12 (100–300)	Alla	32 (121,1)	16,0 (1,1)
16 x 22 (4,9 x 6,7)	4–12 (100–300)	Alla	36 (136,3)	20,2 (1,4)
16 x 24 (4,9 x 7,3)	4–12 (100–300)	Alla	39 (147,6)	23,8 (1,6)
18 x 18 (5,5 x 5,5)	4–12 (100–300)	135 °F (57 °C) 155 °F (68 °C)	33 (124,9)	17,0 (1,2)
18 x 22 (5,5 x 6,7)	4–12 (100–300)	135 °F (57 °C) 155 °F (68 °C)	40,0 (151,4)	25,0 (1,7)

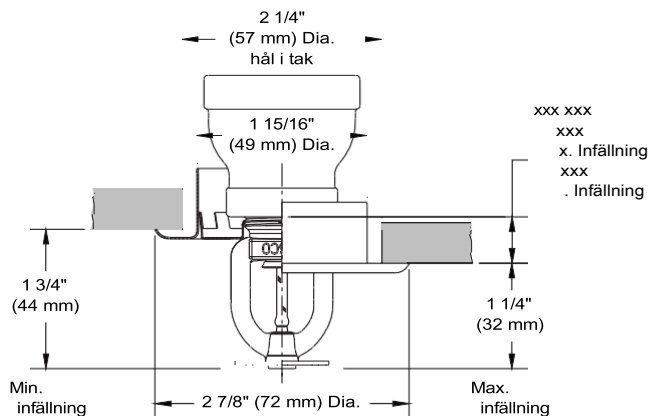
**F1FR80 EC horisontell väggssprinkler, minsta erforderligt flöde och tryck: FM**
**Tabell D**

Täckningsområde ft x ft (m x m)	Avstånd spridarplatta tum (mm)	Temperaturklass	Flöde gpm (l/min)	Tryck (bar)
16 x 16 (4,9 x 4,9)	4–12 (100–300)	Alla	32 (121,1)	16,0 (1,1)
16 x 18 (4,9 x 5,5)	4–12 (100–300)	Alla	36 (136,3)	20,2 (1,4)
16 x 20 (4,9 x 6,0)	4–12 (100–300)	Alla	40 (151,4)	25,0 (1,7)
16 x 22 (4,9 x 6,7)	4–12 (100–300)	Alla	44 (166,6)	30,2 (2,1)
16 x 24 (4,9 x 7,3)	4–12 (100–300)	Alla	48 (181,7)	36,0 (2,5)

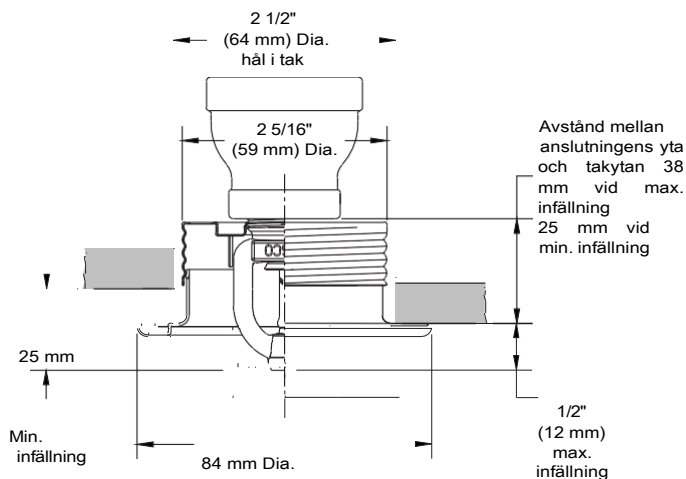
**OBS!** Sprinkler med temperaturklass 79 °C är inte FM-godkända för infälld montering.



Nedåtriktad sprinkler modell F1FR80 EC med infälld täckåpa modell F1 (19 mm justering)



Nedåtriktad sprinkler modell F1FR80 EC med infälld täckåpa modell F1 (13 mm justering)



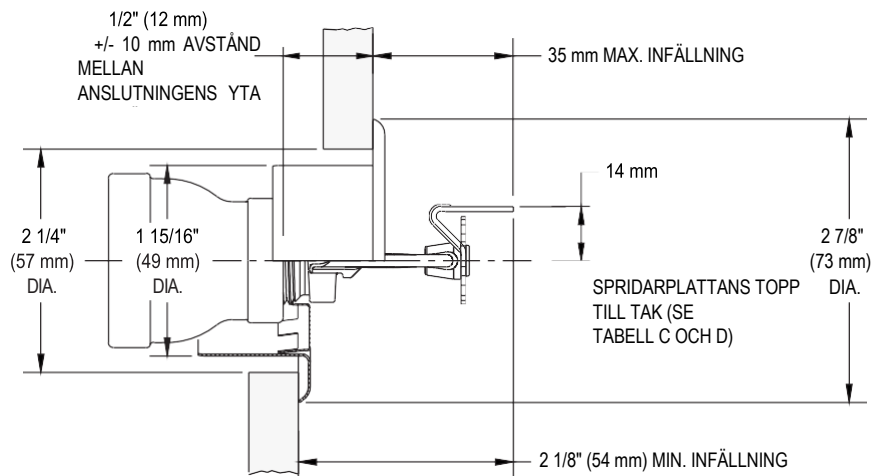
Nedåtriktad sprinkler modell F1FR80 EC med konisk dold täckbricka (13 mm justering)



Nedåtriktad med infälld täckåpa modell F1 (F2 snarlikt)

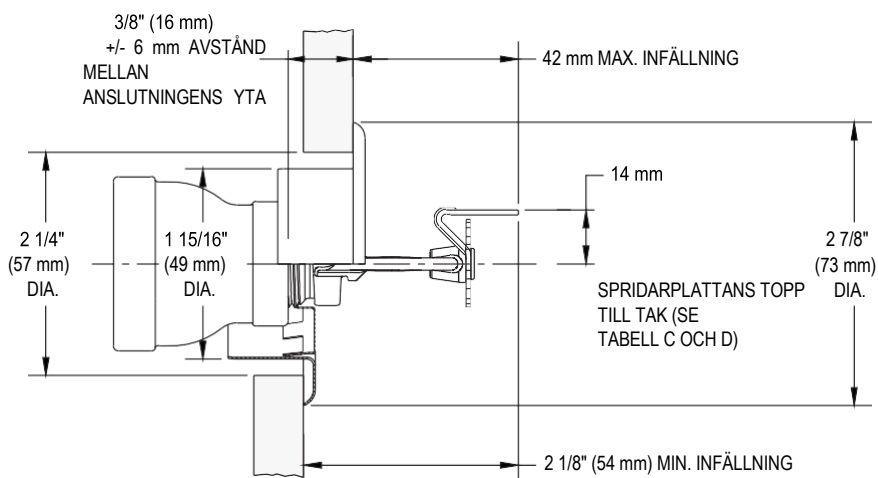


Nedåtriktad med täckbricka modell CCP (konisk)



Infälld horisontell väggspinkler modell F1FR80 EC med infälld täckkäpa modell F1 (19 mm justering)

148RECHSW



Infälld horisontell väggspinkler modell F1FR80 EC med infälld täckkäpa modell F2 (13 mm justering)



Horisontell väggspinkler med infälld täckkäpa modell F1 (F2 snarlikt)



Modell W2 (ej infälld)



Modell W4 (infälld, dold)

Ytskikt <sup>(1)(2)</sup>

## Tabell E

Standardytskikt			Ytskikt för specialtillämpningar		
Sprinkler	F1 och F2 Täckåpor	Täckbricka CCP <sup>(3)</sup>	Sprinkler	F1 och F2 Täckåpor	Täckbricka CCP <sup>(3)</sup>
Brons	Mässing	Krom	Kemiskt pläterad nickel med PTFE <sup>(4)(5)</sup>	Blank mässing	Blank mässing
Krom	Krom	Vit målad	Blank mässing	Svart polyester	Svart
Vit polyester <sup>(4)</sup>	Vit polyester		Svart polyester	Benvit	Benvit
			Benvit	Krom satin	Krom satin
			Krom satin		

## Anmärkningar:

1. Andra ytskikt och kulörer kan beställas. Kontakta din Reliable-representant för mer information.
2. Färg eller annan beläggning som appliceras över fabriksytskiktet gör att alla godkännanden och garantier upphör att gälla.
3. CCP består av en bronssprinkler monterad i en skål av galvaniserat stål med belagd täckbricka.
4. cULus-listad som korrosionsbeständig.
5. FM-godkänd som korrosionsbeständig.

## Installation

Sprinkler Reliable modell F1FR80 EC måste monteras enligt NFPA 13 och krav från behöriga myndigheter, med den Reliable sprinklermonteringsnyckel som specificeras i denna bulletin. Andra skruvnycklar kan skada sprinklern. Skruvnyckel modell W2 och W4 har två uppsättningar backar. Använd den minsta uppsättning backar som passar på sprinklerns nyckeltag. Läckttät sprinklerfog 3/4" (R3/4) kan normalt erhållas genom att sprinklern monteras med vridmoment 19–27 N.m efter applicering av gängtättningsmedel på sprinklerns utvändiga gänga. Dra inte åt sprinkler till mer än det maximala rekommenderade åtdragningsmomentet för montering. Om högsta rekommenderade åtdragningsmoment för montering överskrids finns risk för läckage och/eller skada på sprinklern.

Sprinkler med glasbulb har orange bulbskydd eller skyddsåpor för att minimera risken för bulbskada under transport, hantering och installation. Reliable sprinklermonteringsnycklar är avsedda för montering av sprinkler med monterade bulbskydd. Ta bort bulbskyddet när sprinklersystemet driftsätts för brandskydd. Om bulbskyddet demonteras före detta steg kan bulben skadas. Avlägsna bulbskydd genom att lossa spärren för hand. Använd inte verktyg för att demontera bulbskydd.

## Underhåll

Sprinkler Reliable modell F1FR80 EC bör inspekteras och sprinklersystemet underhållas enligt NFPA 25 och krav från behöriga myndigheter.

Sprinklern ska ligga kvar i originalförpackningarna fram till installation. Detta minimerar risken för skador, som kan göra att sprinklern fungerar fel eller inte alls.

Rengör inte sprinklern med tvålatten, ammoniak eller annan rengöringsvätska. Avlägsna damm genom försiktig dammsugning utan att röra vid sprinklern.

Byt ut sprinklern om den blivit målad (utöver fabriksapplicerad färg). Se till att alltid ha reservsprinkler i lager för att möjliggöra snabb ersättning av skadade eller utlösta sprinkler. Felaktigt eller bristande sprinklerunderhåll kan medföra oavsiktlig utlösning eller att sprinklern inte fungerar vid eventuell brand.



## Beställningsinformation

Ange nedanstående uppgifter vid beställning.

### Modell

- F1FR80 EC

### Spridarplatta/orientering

- Nedåtriktad
- CCP nedåtriktad
- Horisontell väggspinkler (EC-9)

### Temperaturklass

- Se tekniska data för sprinkler

### Ytskikt sprinkler

- Se tabell B

### Infälld täckåpa

- F1
- F2

### Ytskikt täckåpa

- Se tabell E

### Nedåtriktad täckbricka

- CCP (konisk, endast 135 °F [57 °C])

### Ytskikt täckbricka

- Se tabell E

### Sprinklernyckel

- Modell W2 (ej infälld)
- Modell W4 (infälld eller dold)