

de Montageanleitung
*) über Kundendienst erhältlich

da Monteringsvejledning
*) Kan købes hos serviceafdelingen

sv Monteringsanvisning
*) kan fås via Service

no Monteringsanvisning
*) fåes hos kundeservice

fi Asennusohje
*) Saatavissa huoltopalvelusta



1

1,75 m

ø 4x16

ø 4x15

ø 4x13

ø 4x13

815 mm

575

815 - 875

550

600

100x50mm

klick

2

Holzplatte
Træplade
Träplatta
Treplate
Puinen työtaso

Steinplatte
Stenplade
Stenplatta
Steinplate
Kivinen työtaso

Torx T 20

Torx T 20

3

nicht einklemmen
klem ikke ind
inte klämma fas
ikke klem fast
ei saa jääda puristuksiin

4

verspannen
spænd
spänna
spenn fast
tasapainota

SW 13

SW 10

0 - 60 mm

5

Holzplatte
Træplade
Träplatta
Treplate
Puinen työtaso

Steinplatte
Stenplade
Stenplatta
Steinplate
Kivinen työtaso

Torx T 20

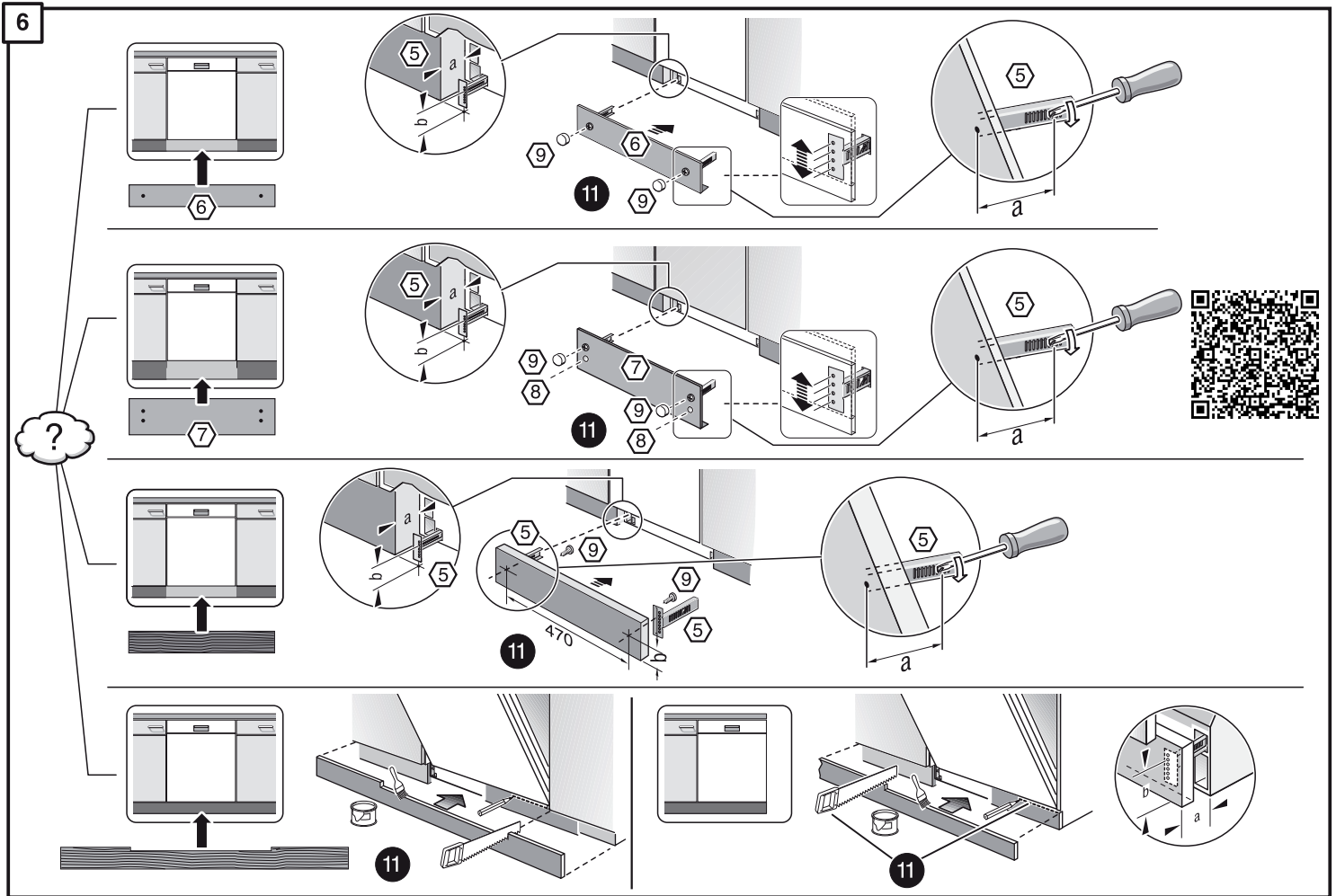
Torx T 20

~12

Ø 2

~12

Ø 2



7

Scheibe entfernen
Fjern skive
Avlägsna skiva
Fjern skiven
Poista levy

min. \varnothing 18 mm

max. 10 Nm

max. 10 l/min

15

Dichtheit nach einem Spülgang prüfen
Kontrollér tæthed efter en vask
Kontrollera täthet efter en diskning
Kontrollér tettheten etter en vaskeomgang
Tarkista tiivys pesun jälkeen

GB

\varnothing 38 mm
max. 1.1 m
min. 280 mm

26.4 mm (G 3/4")
20.9 mm (G 1/2")

min. 10 mm

0.05 - 1 MPa
(0.5 - 10 bar)
max. 60°C

12

13

14

Fi=

