

Beskrivning

- cULus-, VdS- och LPCB-listad som ESFR-sprinkler
- FM-godkänd som sprinkler med snabb respons för lager och andra utrymmen
- Utlösningselement: Smältlänk
- Kompakt utförande

Produktbeskrivning

Reliable sprinklermodell JL14 och JL17 är sprinkler för tidigt undertryckande med snabb respons (ESFR), med nominell K-faktor 200 respektive 240. Sprinklerna har smältbleck med arm med temperaturklass 74 °C eller 100 °C. Dessa sprinkler är konstruerade för att snabbt reagera på växande bränder och ger stort vattenutsläpp för "undertrycka" snarare än "kontrollera" bränder.

FM Approvals klassificerar modell JL14 och JL17 som sprinkler med snabb respons för lager och andra utrymmen när de används enligt datablad från FM Global Property Loss Prevention.

Sprinkler JL14 och JL17 finns med gänga 3/4" NPT eller ISO7-1R3/4 (BSPT). JL17 finns dessutom med sprinklerkoppling Victaulic® IGS™ typ V9*.

Modell JL14 och JL17 ESFR sprinklers är kortare och mer kompakta än andra ESFR-sprinkler, vilket ger större flexibilitet när det gäller avstånd till tak och hinder. ESFR-sprinkler JL14 och JL17 är också mindre känsliga för skador tack vare mindre spridarplatta och ram. De lättare ESFR-sprinklerna JL14 och JL17 klarade provningarna avseende ovarsam och våldsamt hantering utan plastsydd

* **OBS!** Victaulic® och IGS™ är varumärken som tillhör Victaulic Company.



Sprinkler modell
JL14 ESFR



Sprinkler modell
JL17 ESFR



Sprinkler JL17
med
sprinklerkoppling
Victaulic®
IGS™ typ V9

Nedåtriktad ESFR-sprinkler modell JL14 och JL17

Tabell A

Modell	Nominell K-faktor gpm/psi ^{1/2} (l/min/bar ^{1/2})	Godkännanden	Sprinkler-ID nummer (SIN)
JL14	14,0 (200)	cULus, FM, VdS, LPCB, CNBOP-PIB	RA1812
JL17	16,8 (240)	cULus, FM, VdS, LPCB, CNBOP-PIB	RA1914

Tekniska data

Typ: Nedåtriktad
 Koppling: Gänga 3/4" NPT eller ISO7-1R3/4 (BSPT)
 Nominell K-faktor: 14,0 (200 metrisk)
 Max. arbetstryck: 12 bar

Materialspecifikationer

Temperaturgivare: Smältbleck av berylliumnickel
 Sprinklerram: Mässing
 Skyddskåpa: Brons
 Tätning: Nickellegering med PTFE
 Justerskruv: Brons
 Spridarplatta: Brons
 Utmatningsfjäder: Rostfritt stål

Ytskikt sprinkler

Brons

Känslighet

Snabb respons
 Snabb respons (FM)

Temperaturklass Normal: 165 °F (74 °C)
 Medelhög: 212 °F (100 °C)

Sprinklernyckel

Modell J1

Skydd och skärmar

Modell S-3 vattenskärm (FM)*

Listningar och godkännanden

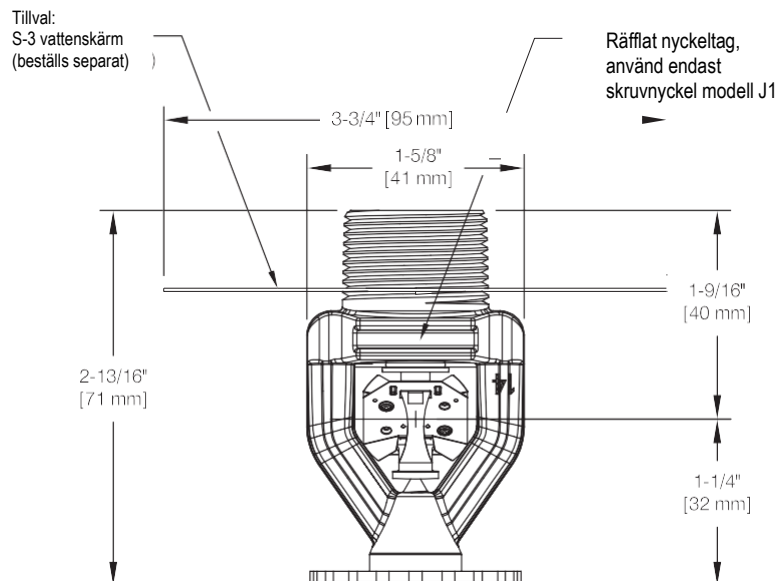
cULus
 FM-godkänd
 VdS
 LPCB CNBOP-
 PIB



* **OBS!** Brandsprinkler modell JL14 är FM-godkänd med vattenskärm modell S-3 för användning som nedåtriktad sprinkler av medelhög nivå. Diameter för modell S-3 vattenskärm är 95 mm.

Sprinkler modell JL14, komponenter och mått

Figur 1



Tekniska data

Typ: Nedåtriktad

Koppling: Gänga 3/4" NPT eller ISO7-1R3/4 (BSPT),
sprinklerkoppling Victaulic® IGS™ typ V9**Nominell K-faktor:** 16,8 (240 metrisk)**Max. arbetstryck:** 12 bar**Materialspecifikationer****Temperaturgivare:** Smältbleck av berylliumnickel**Sprinklerram:** Mässing**Skyddskåpa:** Brons**Tätning:** Nickellegering med PTFE**Justerskruv:** Brons**Spridarplatta:** Brons**Utmatningsfjäder:** Rostfritt stål**Ytskikt sprinkler**

Brons

Känslighet

Snabb respons

Snabb respons (FM)

Temperaturklass Normal: 165 °F (74

°C) Medelhög: 212 °F (100 °C)

Sprinklernyckel

Modell J1

Skydd och skärmar

Modell S-3 vattenskärm (FM)*

Listningar och godkännanden

cULus

FM-godkänd

VdS

LPCB CNBOP-

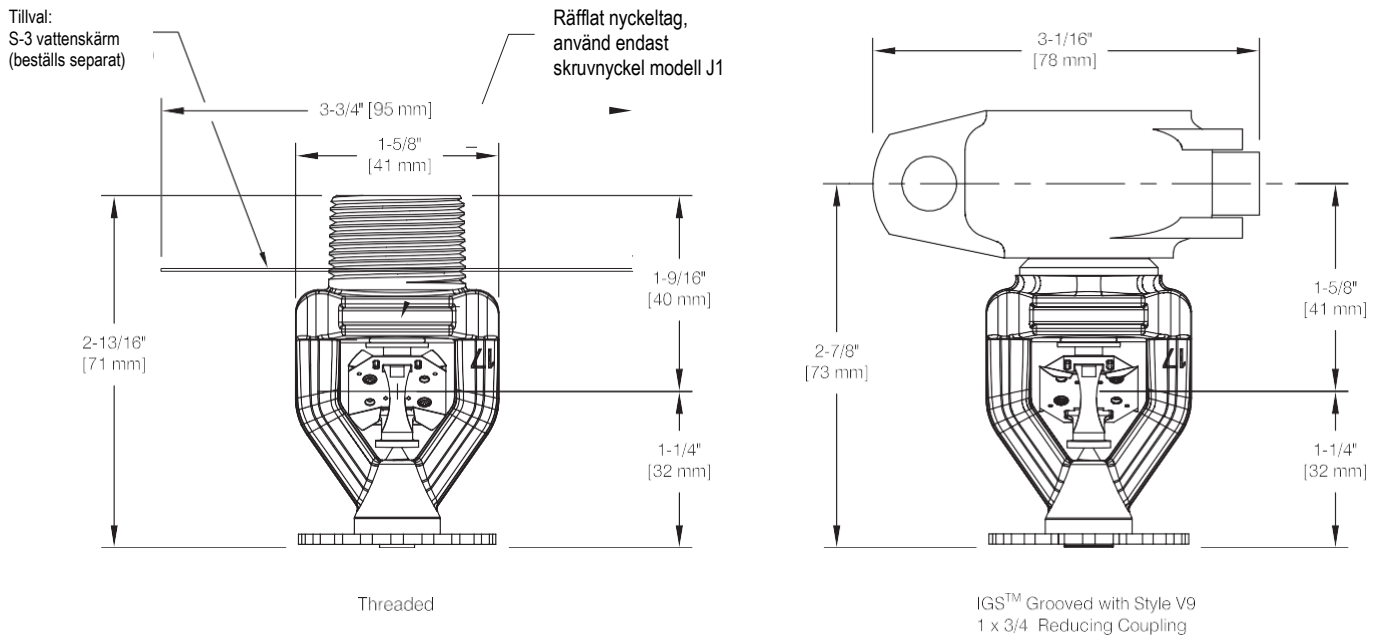
PIB



***OBS!** Brandsprinkler modell JL17 är FM-godkänd med vattenskärm modell S-3 för användning som nedåtriktad sprinkler av medelhög nivå. Diameter för modell S-3 vattenskärm är 95 mm.

Sprinkler modell JL17, komponenter och mått

Figur 2



Lagertyp	NFPA	FM GLOBAL
Sprinklertyp	ESFR	Lager
Respons	ESFR	Snabb respons
Systemtyp	Våt	Våt
Temperaturklass °F (°C)	165 (74), 212 (100)	165 (74), 212 (100)
Takkonstruktion	Se NFPA 13	Se FM Global 2-0
Taklutning	Se NFPA 13	Se FM Global 2-0
Max. täckningsområde	Se NFPA 13	Se FM Global 2-0
Min. täckningsområde	Se NFPA 13	Se FM Global 2-0
Max. inbördes avstånd	Se NFPA 13	Se FM Global 2-0
Min. inbördes avstånd	Se NFPA 13	Se FM Global 2-0
Min. avstånd till gods	Se NFPA 13	Se FM Global 2-0
Sprinklers avstånd till innertak	Se NFPA 13	Se FM Global 2-0
Lager med öppna, enkel-, dubbel- eller flerradiga hyllor eller flyttbara hyllor, godskategori I–IV samt plast grupp A	Se NFPA 13	Se FM 2-0 och 8-9
Lager med staplat eller palletterat gods, godskategori I–IV samt plast grupp A	Se NFPA 13	Se FM 2-0 och 8-9
Tompallslager	Se NFPA 13	Se FM 2-0, 8-9 och 8-24
Lager för gummidäck	Se NFPA 13	Se FM 2-0 och 8-3
Lager för papper på rulle	Se NFPA 13	Se FM 8-21
Lager för antändlig vätska	Se NFPA 30	Se FM 7-29
Lager för aerosol	Se NFPA 30B	Se FM 7-31
Fordonskomponenter i flyttbara hyllor	Se NFPA 13	Se FM 2-0 och 8-9

Installation

Sprinkler modell JL14 och JL17 är avsedda för installation enligt NFPA 13 och FM Loss Preventions datablad 2-0 och 8-9 samt krav från behöriga myndigheter. Se tabell B för information om NFPA och FM Global utförandekriterier för sprinkler modell JL14 och JL17.

För gängade sprinkler, använd sprinklernyckeln modell J1 för installation och demontering. Andra typer av skruvnycklar kan skada sprinklern. Sprinklern är försedd med räfflat nyckeltag för att minska risken för att nyckeln slinter under montering.

Vid hantering, håll sprinklern endast i ramarmarna och utsätt inte länkenheten för belastning. Sprinkler modell JL14 och JL17 bör dras åt till åtdragningsmoment mellan 19 och 54 N.m.

Om sprinklern inte dras åt till rekommenderat åtdragningsmoment finns risk för läckage eller försämring av sprinklern. Skadad sprinkler måste bytas ut omedelbart.

För räfflade sprinkler, tryck på IGS™ sprinklerkoppling typ V9 på det räfflade utloppet tills den ligger an mot packningens mittben. Rikta in sprinklerarmarna och dynorna på kopplingen mot sprinkleröret och dra åt kopplingen tills kopplingens dynor möts. För mer information, se Victaulic® teknisk bulletin I-V9.

VIKTIGT! Vid hantering, håll sprinklern endast i ramarmarna och utsätt inte länkenheten för belastning.

Underhåll

Sprinkler JL14 och JL17 ESFR bör inspekteras och sprinklersystemet underhållas enligt NFPA 25. Rengör inte sprinkler med såpvatten, ammoniak eller annan rengöringsvätska. Byt ut alla sprinkler som har målats (annat än fabriksapplicerat) eller skadats på något sätt. Se till att alltid ha reservsprinkler i lager för att möjliggöra snabb ersättning av skadade eller utlösta sprinkler. Sprinklern bör ligga kvar i originalförpackningen fram till installation. Detta minimerar risken för skador, som kan göra att sprinklern fungerar fel eller inte alls.

Automatiska sprinkler som löst ut kan inte återmonteras och återanvändas. Nya sprinkler av samma storlek, typ och temperaturklass måste installeras. En uppsättning ersättningsprinkler bör tillhandahållas för detta ändamål.

Listningar och godkännanden

1. UL-listad och ULC-certifierad för Kanada (cULus)
2. FM-godkänd (FM)
3. VdS-certifierad (VDs)
4. Godkänd av Loss Prevention Certification Board (LPCB)
5. Tekniskt godkännande CNBOP-PIB (CNBOP-PIB)



OBS! 1" S/142 IGS™ räfflade svetsade utlopp kan också fås från Reliable.



Monteringsverktyg för sprinklerkoppling Victaulic® IGS™ typ V9
– ett verktyg finns i varje låda med 25 sprinklers.

Sprinklernyckel modell J1

Figur 3



Beställningsinformation

Ange

- Sprinkler: [JL14] [JL17]
- Temperaturklass: [64 °C] [100 °C]
- Ändanslutning: [3/4" NPT] [ISO7 R-4] [*Endast JL17* sprinklerkoppling Victaulic® IGS™ typ V9]

Tillval

- S-3 vattenskärm (endast för gängade sprinkler)

OBS! Det engelska databladet innehåller den giltiga originaltexten. Detta dokument är en översättning. Se originaldatablad för en detaljerad och uppdaterad information