



Register your
new device on
MyBosch now and
get free benefits:
[bosch-home.com/
welcome](https://bosch-home.com/welcome)



Spis

HKA01.020.
HKA09002..

[sv] Bruksanvisning

Mer information finns i den digitala användarhandboken.



Innehållsförteckning

1	Säkerhet.....	2
2	Förhindrande av sakskador	4
3	Miljöskydd och sparsamhet	6
4	UPPSTÄLLNING OCH ANSLUTNING	6
5	Lär känna.....	7
6	Tillbehör.....	11
7	Före första användningen	11
8	Använda kokzonen	12
9	Användningsprincip	12
10	Snabbuppvärmning	13
11	Barnspärr.....	13
12	Rengöring och skötsel	13
13	Rengöringsfunktionen.....	15
14	Ugnsstegar	16
15	Ugnslucka.....	17
16	Avhjälpning av fel	19
17	Transport och omhändertagande	20
18	Kundtjänst	20
19	Så här lyckas du.....	21

1 Säkerhet

Följ säkerhetsanvisningarna nedan.

1.1 Avsedd användning

För att kunna använda enheten säkert och rätt, så måste du följa anvisningarna om avsedd användning.

Bilderna i anvisningen är bara informativa. Det är bara behörig elektriker som får göra fast anslutning av enheten. Skador pga. felanslutning omfattas inte av garantin.

Använd bara enheten så här:

- för att tillaga mat och dryck.
- under uppsikt. Håll oavbruten uppsikt vid korta tillagningar.

- i privata hushåll och i slutna utrymmen i hemmiljö.
- upp till max. 4000°möh.

Använd inte apparaten:

- på båtar eller i fordon.
- som rumsuppvärmning.
- med en extern timer eller en fjärrkontroll.

Enhetsen går inte att använda med timer eller fjärrkontroll.

Sätt alltid in tillbehöret ordentligt i ugnen.

1.2 Begränsning av användarkretsen

Denna apparat kan användas av barn från 8 år och äldre och av personer med begränsad fysisk, sensorisk eller mental förmåga eller brist på erfarenhet och/eller kunskap såvida detta sker under uppsikt eller om de undervisats i hur man säkert använder apparaten och förstått de faror som kan uppstå i samband med felaktig användning.

Låt inte barn leka med enheten.

Rengöring och användarskötsel får inte utföras av barn om de inte är minst 15 år gamla och står under uppsikt.

Låt inte barn under 8 års ålder komma i närheten av apparaten och anslutningsledningen.

1.3 Säker användning

WARNING! – Brandrisk!

Spisen blir het.

- ▶ Förvara aldrig brännbara föremål eller sprayflaskor i lådor direkt under spishällen.
- ▶ Förvara eller använd aldrig brännbara föremål, t.ex. sprayburkar eller rengöringsmedel, under spisen eller i dess omedelbara närhet.

Kokzonen blir jättevarm.

- ▶ Lägg aldrig brännbara föremål på eller direkt vid kokzonen.
- ▶ Förvara aldrig föremål på kokzonen.

Tillagning utan uppsikt på hållar med fett eller olja kan vara brandfarligt.

- ▶ Lämna aldrig het olja och hett fett utan uppsikt.
- ▶ Försök aldrig släcka en sådan brand med vatten, utan slå av enheten och kväv sedan lågorna t.ex. med lock eller brandfilt.

Övertäckning av spishällen kan orsaka olyckor, t.ex. genom överhettning, antändning eller material som spräcks.

- ▶ Täck aldrig över spishällen. Du skapar ett luftdrag när du öppnar luckan. Bakplåtspappret kan komma i kontakt med värmeelementen och fatta eld.
- ▶ Lägg aldrig bakplåtspapper löst på tillbehöret vid förvärmning och tillagning.
- ▶ Klipp till och tyng alltid ned bakplåtspappret med en stekgryta eller form.

Förvarar du brännbara föremål i ugnen, så kan de antändas.

- ▶ Förvara aldrig brännbara föremål i ugnen.
- ▶ Slå av enheten eller dra ur kontakten om det börjar ryka, håll luckan stängd så att ev. lågor kvävs.

Livsmedel kan börja brinna.

- ▶ Övervaka tillagningen. Övervaka alltid korta sekvenser.

Lösa matrester, fett och steksky kan börja brinna.

- ▶ Ta bort grovsmuts ur ugnsutrymmet, på värmeelementen och tillbehören före användning.

Överhettning av enheten kan leda till brand.

- ▶ Montera aldrig enheten bakom dekor- eller stomlucka.

⚠ VARNING! – Risk för brännskador!

Enhet och kontaktdelar blir heta vid användning, framförallt ev. hållram.

- ▶ Var försiktig så att du inte kommer i kontakt med värmeelementen.
- ▶ Håll småbarn under 8 år borta.

Hällskydd kan leda till olyckor.

- ▶ Använd bara hällskydd som enhetens tillverkare utvecklat eller föreskriver.

Tillbehör och formar blir mycket varma.

- ▶ Använd grytlappar när du tar ut varma tillbehör eller formar ur ugnsutrymmet.

Spisen blir het när den används.

- ▶ Låt spisen innan du rengör den.

Alkoholångor kan börja brinna i ugnsutrymmet.

- ▶ Använd bara små mängder sprit i maten.
- ▶ Öppna försiktigt luckan till enheten.

Enhet och kontaktdelar blir heta vid användning.

- ▶ Var försiktig så att du inte kommer i kontakt med värmeelementen.
- ▶ Håll småbarn under 8 år borta.

Alkoholångor kan börja brinna i ugnsutrymmet. Luckan kan flyga upp. Det kan tränga ut heta ångor och flammor.

- ▶ Använd bara små mängder sprit i maten.
- ▶ Värm inte upp utspädd sprit (≥ 15 vol.-%) (t.ex. för att flambära eller ösa maten).
- ▶ Öppna maskinluckan försiktigt.

⚠ VARNING! – Risk för elstötar!

Felinstallationer är farliga.

- ▶ Det är bara specialutbildad personal som får reparera maskinen.
- ▶ Maskinen får bara repareras med originalreservdelar.
- ▶ Om apparatens nätanslutningsledning blir skadad måste den för att risker ska förhindras bytas av tillverkaren eller dennes kundtjänst eller av en person med likvärdiga kvalifikationer.

Skadad maskin eller sladd är farligt.

- ▶ Använd aldrig skadad enhet.
- ▶ Använd aldrig en apparat med sprucken trasig yta.
- ▶ Ring service. → Sid. 20

Inträngande fukt kan orsaka en elektrisk stöt.

- ▶ Använd inte ångrengöring eller högtryckstvätt för att rengöra apparaten.

Sladdisoleringen på elapparater kan smälta vid kontakt med heta spisdelar.

- ▶ Låt aldrig elektriska apparaters anslutningskablar komma i kontakt med heta spisdelar.

Skadad sladdisolering är farligt.

- ▶ Låt aldrig sladden komma i kontakt med heta maskindelar eller värmekällor.
- ▶ Låt aldrig sladden komma i kontakt med vassa spetsar eller kanter.
- ▶ Vecka, kläm och ändra aldrig sladden.

⚠ VARNING! – Risk för personskador!

Luckgångjärnen rör på sig när du öppnar och stänger luckan, så du kan klämma dig.

- ▶ Ta aldrig runt gångjärnet.

Repat luckglas kan spricka.

- ▶ Rengör inte ugnsluckglaset med kraftiga, slipande rengöringsmedel eller vassa metallskrapor, det kan repa ytan.

Risk för personskador om du slår i öppen lucka.

- ▶ Håll luckan stängd när enheten är igång och efteråt.

En del komponenter inuti luckan har vassa kanter.

- ▶ Använd skyddshandskar.

Enhet och delar du kan komma i kontakt med kan ha vassa kanter.

- ▶ Var försiktig vid hantering och rengöring.
- ▶ Använd helst skyddshandskar.

⚠ VARNING! – Skållningsrisk!

De åtkomliga delarna blir heta vid användning.

- ▶ Rör inte heta delar.
- ▶ Håll barnen borta.

Det kan strömma ut varm ånga när du öppnar luckan på enheten. Ångan går inte alltid att se beroende på temperaturen.

- ▶ Öppna försiktigt luckan till enheten.
- ▶ Håll barnen borta.

Vatten i varm ugn bildar het vattenånga.

- ▶ Håll aldrig vatten i varm ugn.

⚠ VARNING! – Kvävningrisk!

Barn kan dra förpackningsmaterial över huvudet eller trassla in sig i det och kvävas.

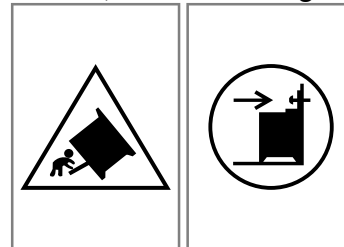
- ▶ Låt inte barn komma i närheten av förpackningsmaterial.
- ▶ Låt inte barn leka med förpackningsmaterialet.

Barn kan andas in eller svälja smådelar och kvävas av dem.

- ▶ Låt inte barn komma i närheten av smådelar.
- ▶ Låt inte barn leka med smådelar.

⚠ VARNING! – Vältrisk!

Ställer du upp enheten på sockel utan att fästa den, så kan den glida av.



- ▶ Fäst enheten i sockeln.
- ▶ Varning! Sätt på tippskydd så att enheten inte tippar över.
- ▶ Följ monteringsanvisningarna.

1.4 Sockellåda

⚠ VARNING! – Brandrisk!

Sockellådans ovan del kan bli jättevarm.

- ▶ Förvara bara ugnstillbehör i lådan.
- ▶ Förvara inga lättantändliga och brännbara föremål i sockellådan.

1.5 Halogenlampa

⚠ VARNING! – Risk för brännskador!

Ugnslamporna blir jättevarma. Risk för brännskador även viss tid efter att du slagit av.

- ▶ Rör inte lampglaset.
- ▶ Undvik hudkontakt vid rengöring.

⚠ VARNING! – Risk för elstötar!

Om du ska byta lampa, tänk på att kontakterna i lampsockeln är spänningssatta.

- ▶ Se till så att enheten är av innan du byter lampa så att du undviker elstötar.

2 Förhindrande av sakskador

2.1 Ugnsdelen

Följ anvisningarna när du använder ugnen.

OBS!

Föremål på ugnsbotten ackumulerar värme vid temperaturer över 50°C. Då stämmer inte gräddnings- och ugnstekningstiderna och emaljen kan få skador.

- ▶ Ställ inte tillbehör och lägg inte någon slags bakplåtspapper eller folie på ugnsbotten.
- ▶ Ställ bara formar på ugnsbotten om temperaturen är inställd på under 50°C.

Aluminiumfolie kan ge permanenta missfärgningar på luckglaset.

- ▶ Aluminiumfolie i ugnsutrymmet får inte komma i kontakt med luckglaset.

Vatten i varm ugn bildar vattenånga. Temperaturskiftningarna kan ge skador.

- ▶ Håll aldrig vatten i varm ugn.
- ▶ Ställ aldrig formar med vatten på ugnsbotten.

Långvarig fukt i ugnsutrymmet ger korrosion.

- ▶ Låt ugnsutrymmet torka efter användning.
- ▶ Förvara inte fuktiga livsmedel länge i stängt ugnsutrymme.
- ▶ Förvara inte mat i ugnsutrymmet.

Avsvälning med öppen lucka skadar intilliggande stomfronter med tiden.

- ▶ Låt ugnsutrymmet svalna med stängd lucka efter användning på hög temperatur.
- ▶ Kläm inte fast något i luckan.
- ▶ Det är bara om du kört ugnsfunktion med mycket fukt som du ska låta ugnsutrymmet torka.

Fruktsaft som droppar från bakplåten ger fläckar som inte går att få bort.

- ▶ Lägg inte på för mycket på bakplåten när du gräddar väldigt saftiga fruktkakor.
- ▶ Använd helst den djupa långpannan.

Ugnsurengöring i varm ugn skadar emaljen.

- ▶ Använd aldrig ugnsurengöring i varm ugn!
- ▶ Ta bort alla föremål från ugnsutrymme och -lucka före nästa uppvärmning.

Är ugnstättningen jättesmutsig, så går ugnsluckan inte längre att stänga ordentligt vid användning. Stommarna runt om kan få skador.

- ▶ Håll tätningen ren.
- ▶ Använd aldrig enheten med skadad tätning eller utan tätning.

Använd inte luckan för att sitta på eller ställa saker på, det kan skada luckan.

- ▶ Ställ eller häng inget på ugnsluckan.
- ▶ Ställ inte formar eller tillbehör på luckan.

Lyfter eller bär du enheten i lockhandtaget, så kan det gå av och ge gångjärnsskador. Lockhandtaget är inte dimensionerat för att klara enhetens vikt.

- ▶ Lyft eller bär inte enheten i lockhandtaget. Bakplåt och långpanna deformeras av höga grilltemperaturer så att emaljen skadas när du tar ur dem.

- ▶ Sätt inte in bakplåt eller långpanna högre än fals 3 när du grillar.
- ▶ Grilla direkt på gallret över fals 3.

2.2 Häll

Följ anvisningarna när du använder enheten.

Undvika sakskador

Här hittar du de vanligaste skadeorsakerna och tips om hur du undviker dem.

Skada	Orsak	Åtgärd
Fläckar	Tillagning utan uppsikt.	Håll koll på tillagningen.
Fläckar, urgröpningar	Livsmedelspill, framförallt sånt med hög sockerhalt.	Ta genast bort med glasskrapa.
Det ger glaset fläckar, urgröpningar och brott	Trasig kastrull, gryta eller panna eller med smält emalj eller koppar- eller aluminiumbotten.	Använd lämpliga kastruller, grytor och pannor i bra skick.
Fläckar, missfärgningar	Olämpliga rengöringsmetoder.	Använd bara hällrengöring för glaskeramik-hällar och rengör bara kall häll.
Det ger glaset urgröpningar och brott	Stötar eller nedfallande kastrull, gryta eller panna, tillbehör eller andra hårda eller spetsiga föremål.	Slå inte emot glaset och låt inte föremål falla ned på hällen vid tillagning.
Repor, missfärgningar	Grovbottnade kastruller, grytor och pannor som ev. skjuts runt på hällen.	Kontrollera kastruller, grytor och pannor. Lyft kastruller, grytor och pannor i stället för att skjuta runt dem.
Repor	Salt, socker eller sand.	Använd inte hällen som avlastnings- eller arbetsyta.
Skador på enheten	Tillagning med frusen kastrull, gryta eller panna.	Använd aldrig frusna kastruller, grytor eller pannor.
Skador på kastrull, gryta, panna eller enhet	Tom kastrull, gryta eller panna.	Ställ eller värm aldrig upp tom kastrull, gryta eller panna på het kokzon.
Glasskador	Smält material på heta kokzoner eller heta lock på glas.	Lägg inte bakplåtspapper eller aluminiumfolie, plastburkar eller lock på hällen.
Överhettning	Het kastrull, gryta eller panna på kontroller eller ram.	Ställ aldrig het kastrull, gryta eller panna på de delarna.

2.3 Låddelen

Följ anvisningarna när du använder lådan.

OBS!

Lägg inga heta föremål i sockellådan. Du kan skada lådan.

- ▶ Lägg inga heta föremål i sockellådan.

Lägg inte i ugnstillbehör som är högre än sockellådan. Det kan skada enheten.

- ▶ Lägg inte i ugnstillbehör som är högre än sockellådan.

3 Miljöskydd och sparsamhet

3.1 Förpackningsmaterialiet

Förpackningsmaterialen är miljövänliga och återvinningsbara.

- ▶ Källsortera och omhänderta de olika beståndsdelarna.

3.2 Spara energi

Om du följer anvisningarna förbrukar apparaten mindre energi.

Fövärm bara enheten om receptet eller inställningsrekommendationerna anger det.

- Du spar upp till 20% effekt om du inte förvärmer enheten.

Använd mörka, svartlackerade eller emaljerade bakformar.

- Sådana bakformar tar upp värmen bäst.

Försök att öppna luckan så lite som möjligt vid användning.

- Det bibehåller ugnstemperaturen och enheten behöver inte värma på.

Tillaga flera maträtter direkt efter varandra eller baka av samtidigt.

- Ugnen är redan varm från första baket. Det förkortar gräddningstiden för nästa kaka.

Slå av enheten 10 minuter före tillagningstidens slut vid längre tillagningstider.

- Maten går klart på restvärmen.

Ta ut tillbehör du inte använder ur ugnen.

- Då slipper du värma upp onödiga tillbehör.

Låt frysmaten tina före tillagning.

- Du spar in effekten som skulle gått åt att tina maten.

Notera:

Enheter drar:

- max. 1 W i nätverksstandby med displayen på

- max. 0,5 W i nätverksstandby men med displayen av

Spara energi

Om du följer anvisningarna förbrukar apparaten mindre energi.

Välj en kokplatta som passar till kastrullstorleken. Ställ kokkärlen centriskt.

Använd kokkärl med en bottendiameter som överensstämmer med kokplattans diameter.

Tips! Kokkärlstillverkarna uppger ofta kastrullens toppdiameter. Den är ofta större än bottendiametern.

- Olämpliga kokkärl eller kokplattor som inte är helt täckta förbrukar mycket energi.

Använd alltid lock som passar kastrullen eller grytan.

- Kokning utan lock gör att enheten drar avsevärt mer effekt.

Lyft locket så lite som möjligt.

- Du släpper ut mycket energi om du lyfter på locket.

Använd glaslock.

- Du kan du titta ned i kastrullen utan att lyfta på glaslocket.

Använd kastruller och stekpannor med plana bottenar.

- Ojämma bottenar ökar energiförbrukningen.

Använd kastrull, gryta som passar till livsmedelsmängden.

- Stora gryta med lite i kräver mer effekt vid uppvärmning.

Tillaga med lite vatten.

- Ju mer vatten som finns i kastrullen, grytan, desto mer effekt krävs vid uppvärmningen.

Vrid ned i tid till lägre effektläge.

- För högt effektläge vid fortsatt tillagning slösar effektivt

4 Uppställning och anslutning

Här får du veta var och hur du bäst ställer upp enheten. Dessutom får du veta hur du elansluter enheten.

4.1 Elanslutning

Det är bara behörig elektriker som får elansluta. Följ ansvarig elleverantörs föreskrifter.

- Om enhetens sladd är trasig, så är det bara tillverkarens servicetekniker eller behörig elektriker som får byta den för att undvika risk.
- Garantin täcker inte skador pga. felanslutning.

Information för elanslutning av behörig elektriker:


- Går det inte att komma åt kontakten efter installationen, så krävs en allpolig brytare med brytavstånd på min. 3 mm. Det är inte nödvändigt vid sladdanslutning om användaren kan komma åt kontakten.
- Elsäkerhet: hällen har skyddsklass I och ska vara ansluten till skyddsjord.
- Anslut med sladdtyp H 05 VV-F eller annan likvärdig sladd.

Viktig information om elanslutningen

Följ anvisningarna nedan och tänk på att:

⚠ VARNING! – Risk för elstötar!

Risk för elstötar vid kontakt med spänningsatta delar.

- ▶ Ta bara i kontakten med torra händer.
- ▶ Dra aldrig ut kontakten ur uttaget vid användning.
- ▶ Dra alltid direkt i kontakten och aldrig i sladden eftersom den kan bli skadad.
- Sätt kontakten i uttaget.
- det ska alltid gå att komma åt kontakten.
- sladden måste ha tillräcklig tvärsnittsarea.
- sladden inte får bli veckad, klämd, ändrad eller kapad.
- det är bara behörig elektriker som får byta sladd, om det behövs. Det går att beställa reservsladd hos service.
- Du får inte använda några grenuttag, sladdosor eller förlängningsladdar.
- jordsystemet måste vara installerat enligt föreskrifterna.
- använd bara jordfelsbrytare märkta med . Det är bara jordfelsbrytare märkta med den symbolen som uppfyller gällande föreskrifter.
- sladden inte får komma i kontakt med värmekällor.

4.2 Upptällning av enheten

Ställ enheten på plant underlag.

Ställ inte enheten bakom dekor- eller stomlucka. Risk för överhettning.

Angränsande stommar

Angränsande stommar ska vara tillverkade av icke brännbart material. Angränsande skåpfronter ska tåla minst 90°C.

Väggfäste

Väggfäst enheten med de medföljande vinklarna så att den inte tippar över. Följ monteringsanvisningen för att väggfästa enheten.

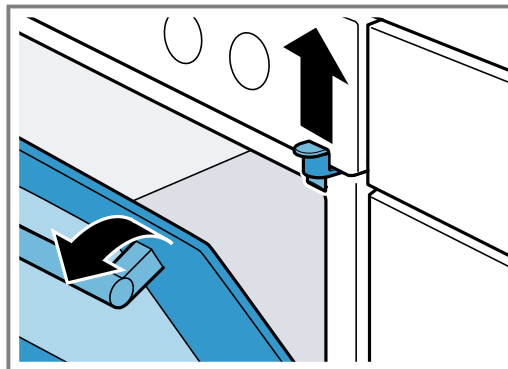
4.3 Luckspärr

Ugnen har en luckspärr så att barn inte kommer åt den heta ugnen. Luckspärren sitter ovanför ugnsluckan.

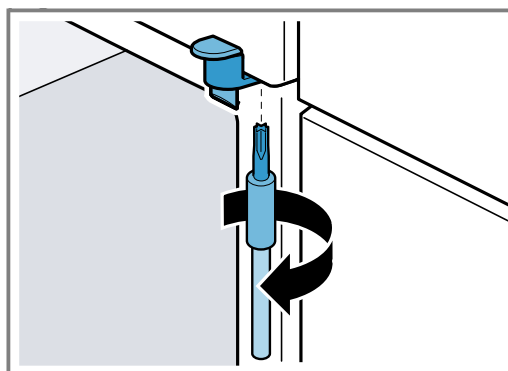
Notera: Om du inte behöver luckspärren längre eller om lucktätningen är smutsig.

Öppna luckan

- ▶ Tryck upp spärren.

**Ta bort luckspärren**

1. Öppna ugnsluckan.
→ "Öppna luckan", Sid. 7
2. Skruva ur skruven och ta bort luckspärren.

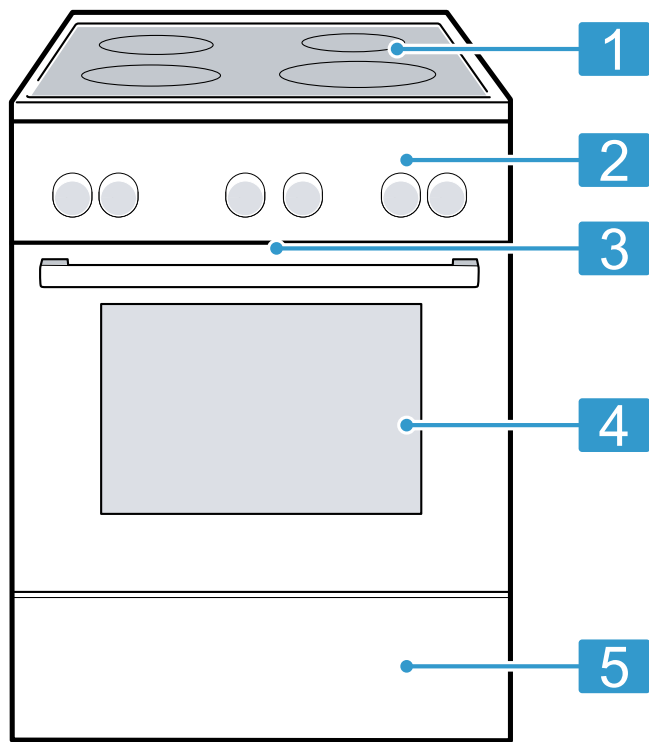


3. Stäng luckan.

5 Lär känna**5.1 Din enhet**

Här finns en översikt över apparatens beståndsdelar.

Notera: Allt efter apparattypen kan detaljer i figuren avvika, t.ex. beträffande färg och form.



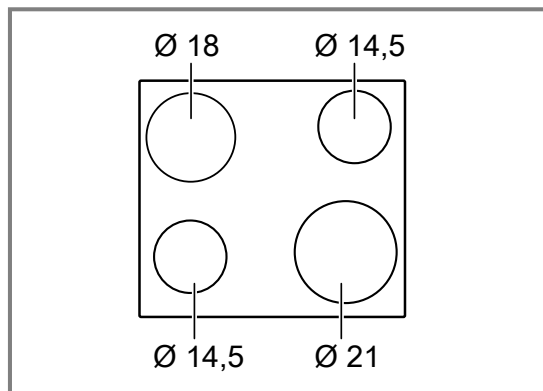
Kommentar	
1	Häll
2	Kontroller
3	Kylfläkt ¹
4	Lucka
5	Sockellåda ¹

¹ Allt efter apparatens utrustning

5.2 Häll

Här följer en översikt över kokzonernas olika tillägg-funktioner.

Allt efter apparattypen kan detaljer i figuren avvika, t.ex. beträffande färg och form.



Ø = cm

Kokzon	Slå på och av tillägg
○	Enkelkokzon

Anmärkningar

- Mörka områden i kokzonens glödbild har tekniska orsaker. De påverkar inte kokzonens funktion.
- Hällen styr kokzonerna genom att slå på och av uppvärmningen. Även på maxeffekt slås uppvärmningen på och av.
 - Det skyddar känsliga komponenter mot överhettning.
 - Enheten skyddas mot elöverlast.
 - Du får bättre slutresultat.
- På kokzoner med flera värmekretsar kan värmen i de inre kretsarna och värmen i tilläggs-kretsarna slå på och av vid olika tidpunkter.

Restvärmeindikering

Hällen har en restvärmeindikering för varje kokzon. De visar vilka kokzoner som fortfarande är varma. Indikeringen lyser tills kokzonen svalnat tillräckligt, även om hällen är av. Rör inte kokzonen när restvärmeindikeringen lyser.

Tips! Du kan varmhålla smårätter eller smälta glasyr.

5.3 Kontroller

Med manöverorganen ställer du in spisens alla funktioner och får information om drifttillståndet.

Kontroller








Med hjälp av manöverorganen kan du ställa in apparatens alla funktioner och få information om drifttillståndet.

Kontroller	Kommentar
Funktionsvred	Funktionsvredet ställer in ugnsfunktioner och andra funktioner. Funktionsvredet går att vrida både åt höger och vänster från nollläget 0. Funktionsvreden är popoutvred på vissa enhets typer. Tryck till på funktionsvredet när det är i nolläge 0, så fjädrar det in eller ut. → "Ugnsfunktioner och funktioner", Sid. 9

Kontroller	Kommentar
Termostatvred	Termostatvredet ställer in ugnsfunktionens temperatur eller väljer inställningar för andra funktioner. Termostatvredet går bara att vrida åt höger till anslaget från nollläget ●, inte längre. Termostatvredet kan vara popoutvred på vissa enhets typer. Tryck till på termostatvredet i nolläge ●, så fjädrar det in eller ut. → "Temperatur- och inställningslägen", Sid. 10
Kokzonsvred	De 4 kokzonsvreden ställer in effekten på kokzoner. Symbolen över resp. vred visar vilken kokzon du ställer in. → "Kokzonsvred", Sid. 10


Ugnsfunktioner och funktioner



Här förklarar vi skillnaderna mellan ugnsfunktionerna och resp. användningsområde, så att du hittar rätt ugnsfunktion till maten.

Symbol	Ugnsfunktion	Användning och funktionssätt
	3D-varmluft	Bakning eller ugnstekning på en eller flera falsar. Fläkten i ugnens bakvägg fördelar värmen från ringelementet jämnt i ugnen. Ugnsfunktionen används för att beräkna effektförbrukningen i varmluftsläge samt energieffektivitetsklassen.
	Anpassad varmluft	Tillagar vald mat skonsamt utan förvärmning på en fals. Fläkten i ugnens bakvägg fördelar värmen från ringelementet jämnt i ugnen. Maten blir delvis tillagad på restvärme. Temperaturer upp till 200°C passar bäst.
	Pizzaläge	Tillagar pizza eller mat som kräver mycket undervärme. Värmen kommer underifrån och från ringelementet i bakväggen.
	Undervärme	Eftergräddning av mat eller tillagning i vattenbad. Värmen kommer underifrån.
	Grill, stor grillyta	Grillar platt grillmat som t.ex. biffar, korv och varma smörgåsar. Gratinerar mat. Hela ytan under grillelementet blir uppvärmd.
	Varmluftsgrillning	Ugnssteker fågel, hel fisk och stora köttbitar. Grillelementet och fläkten slår på och av i intervall. Fläkten sprider varmluften runt maten.
	Över-/undervärme	Traditionell bakning eller ugnstekning på en fals. Uppvärmningssättet passar bra för kakor med saftig fyllning. Värmen blir jämnt fördelad ovan- och underifrån. Ugnsfunktionen används för att beräkna effektförbrukningen i vanligt läge.

Andra funktioner

Här hittar du en översikt över enhetens andra funktioner.

Symbol	Funktion	Användning
	Snabbuppvärmning	Snabbuppvärmer ugnsutrymmet utan tillbehör. → "Snabbuppvärmning", Sid. 13

Symbol	Funktion	Användning
	Ugnsbelysning	Ugnsbelysning utan uppvärmning.
	Barnspärr	Ugns- och hållfunktionernas strömmatning är avstängd på kontrollerna. Det går inte slå på enheten efter aktivering. → "Barnspärr", Sid. 13

Temperatur- och inställningslägen

Ugnsfunktioner och funktioner har olika inställningar.

Symbol	Funktion	Användning
●	Nolläge	Enheten värmer inte upp.
50 - 275	Temperaturintervall	Ställer in ugnstemperaturen i°C.
1, 2, 3 eller I, II, III	Grilllägen	Grilllägena ställer in grillen för stor eller liten grillyta beroende på enhetstyp. 1 = lågt 2 = medel 3 = kraftigt

Uppvärmningsindikering

Enheten indikerar när den värmer upp. Kontrolllampan ovanför termostatrecket lyser när enheten värmer upp. Kontrolllampan slocknar när uppvärmningen slår av.

När du förvärmer, så är det optimalt att sätta in maten när kontrolllampan slocknar första gången.

Anmärkningar

- Uppvärmningsindikeringen lyser även om ugnsbelysning och temperatur är inställda. Men enheten värmer inte upp.

- Uppvärmningsindikeringen lyser även om enheten har ugnsbelysning som funktion och en temperatur är inställd. Men enheten värmer inte upp.
- På grund av termisk tröghet kan angiven temperatur skilja sig något från den faktiska temperaturen inuti ugnen.

Kokzonsvred

Kokzonsvredet ställer in kokzonernas effektlägen. Slår du på tilläggfunktioner, så lyser resp. indikering.

Läge	Funktion	Kommentar
0	Nolläge	Kokzonen är av.
1-9	Effektlägen	1 = lägsta effekt 9 = högsta effekt

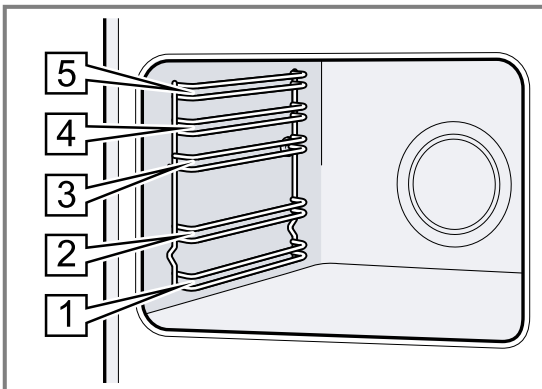
5.4 Ugnsutrymme

Ugnsfunktionerna gör det smidigare att använda enheten.

Ugnsstegar

Du kan sätta in tillbehör på olika falsar i ugnsstegarna. Ugnen har 5 falsar. Falsarna är numrerade nedifrån och upp.

Det går att ta ur ugnsstegarna, t.ex. för rengöring.
→ "Ugnsstegar", Sid. 16



Kylfläkt

Kylfläkten slår på och av beroende på enhetens temperatur. Den varma luften evakueras via luckan.

OBS!

Täck inte över ventilationsöppningen över luckan. Enheten blir överhettad.

- Håll ventilationsöppningen fri.

Kylfläkten har en viss eftergångstid, så att enheten svalnar snabbare efter användning.

Lucka

Om du öppnar luckan när funktionen är igång, så fortsätter funktionen.

Kondensvatten

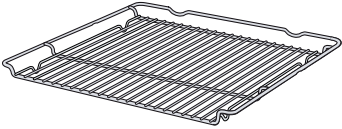
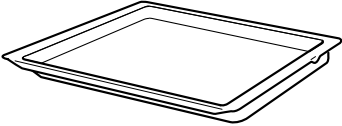
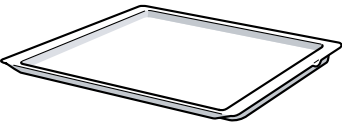
Det kan bildas kondens på luckan vid ugnstillagning. Kondensen är normal och påverkar inte enhetens funktion. Torka av kondensen efter tillagningen.

6 Tillbehör

Använd originaltillbehör. Det är anpassade till enheten.

Notera: Tillbehöret kan bli deformerat av värmen. Deformationen påverkar inte funktionen. När tillbehöret svalnar försvinner deformationen.

Medföljande tillbehör kan vara olika beroende på enhetstyp.

Tillbehör	Användning
Galler 	<ul style="list-style-type: none"> ■ Bakformar ■ Gratängformar ■ Form ■ Kött, t.ex. stekar eller grillbitar ■ Frysmat
Långpanna 	<ul style="list-style-type: none"> ■ Mjuka kakor ■ Småkakor ■ Bröd ■ Stora stekar ■ Frysmat ■ Fångar upp droppande vätskor, t.ex. fett från grillgallret.
Bakplåt 	<ul style="list-style-type: none"> ■ Småkakor ■ Sockerkaka, enkel

6.1 Använda tillbehör

Sätt in tillbehöret ordentligt i ugnen. Det är bara så du kan dra ut tillbehöret ungefär halvvägs utan att det tippar.

1. Sätt alltid in tillbehöret mellan falsens båda styrningar.

Grillgaller	Sätt in grillgallret med den öppna sidan mot ugnsluckan och nedböjningen ~ nedåt.
-------------	---

Plåt t.ex. långpanna eller bakplåt	Sätt in plåten med avfasningen mot enhetens lock.
---------------------------------------	---

2. Skjut in tillbehöret ordentligt så att tillbehöret inte går emot luckan.

Notera: Ta ut de tillbehör som inte behövs ur ugnen.

6.2 Extratillbehör

Extratillbehör kan du köpa hos service, i butik eller på Internet.

Du hittar ett omfattande tillbehörssortiment till din enhet i våra broschyrer eller på Internet.

www.bosch-home.com

Tillbehören är enhetsspecifika. Ange alltid rätt beteckning (E-nr) på din enhet när du beställer.

Du hittar tillgängliga tillbehör till din enhet i onlineshopen eller hos service.

7 Före första användningen


Gör inställningarna för den första idrifttagningen. Rengör apparaten och tillbehören.

7.1 Rengöra enheten före första användningen

Rengör ugnsutrymme och tillbehör innan du lagar mat med enheten för första gången.

1. Ta bort tillbehör och förpackningsrester som t.ex. frigolitkuler ur ugnen.
2. Torka av de glatta ugnsytorna med mjuk, fuktad trasa före uppvärmning.
3. Vädra rummet när enheten värmer upp.

4. Ställ in ugnsfunktion och temperatur.
→ "Användningsprincip", Sid. 12

Ugnsfunktion	3D-varmluft 
--------------	---

Temperatur	Max.
------------	------

Tillagningstid	1 timme
----------------	---------

5. Slår av enheten efter angiven tid.
6. Vänta tills ugnen har svalnat.
7. Rengör de glatta ugnsytorna med varmt vatten, diskmedel och disktrasa.
8. Rengör tillbehöret med varmt vatten, diskmedel och disktrasa eller -borste.

8 Använda kokzonen

Här får du veta det väsentligaste om hur du använder kokzonen.

8.1 Ställa in kokzonerna

Kokzonsvredet ställer in kokzonens effektläge.

Effektläge	
1	Lägsta effektläget
9	Högsta effektläget

8.2 Inställningsrekommendationer för matlagning

Här får du en översikt över olika maträtter med matchande effektlägen. Tillagningstiden kan variera beroende på matens typ, vikt, tjocklek och kvalitet. Effektläget för fortsatt tillagning beror på vilken kastrull, gryta eller panna du använder.

Tillagningsanvisningar

- Koka upp på effektläge 9.
- Rör om tjockflytande mat då och då.
- Matvaror som bryns kraftigt eller som avger mycket vätska under bryningen vid stekningen bör brynas i små portioner.
- Tips för energisparande matlagning. → Sid. 6

Maträtt	Effektläge för fortsatt tillagning	Fortsatt koktid i minuter
Smälta		
Smör, gelatin	1	-
Värma på eller varmhålla		
Grytor, t.ex. linsgryta	1	-
Mjök ¹	1-2	-

¹ Tillaga rätten utan lock.
² Koka upp vattnet med lockat på.
³ Sjud rätten utan lock.
⁴ Vänd rätten flera gånger.

9 Användningsprincip

9.1 Slå på enheten

- ▶ Vrid bort funktionsvredet från nollläget 0.
- ✓ Enheten är på.

9.2 Slå av enheten

- ▶ Vrid funktionsvredet till nollläget 0.
- ✓ Enheten är av.

9.3 Ugnsfunktioner och temperatur

1. Ställ in ugnsfunktionen med funktionsvredet.

Maträtt	Effektläge för fortsatt tillagning	Fortsatt koktid i minuter
Sjuda		
Klump, kroppkakor ^{2,3}	3-4	20-30
Fisk ^{2,3}	3	10-15
Vitsås, t.ex. bechamelsås	1	3-6
Koka, ånga, svetta		
Ris med dubbel vattenmängd	3	15-30
Klyftpotatis	3-4	25-30
Kokt potatis	3-4	15-20
Pasta, nudlar ^{2,3}	5	6-10
Grytor, soppor	3-4	15-60
Grönsaker, färska eller djupfrysta	3-4	10-20
Tryckkoka mat	3-4	-
Bräsera		
Rullader	3-4	50-60
Grytstek	3-4	60-100
Gulasch	3-4	50-60
Steka med lite olja		
Tillaga maträtterna utan lock.		
Schnitzel, opanerad eller panerad	6-7	6-10
Kotlett, opanerad eller panerad ⁴	6-7	8-12
Biff, 3 cm tjock	7-8	8-12
Fisk och fiskfilé, opanerad eller panerad	4-5	8-20
Fisk eller fiskfiléer, panerade och djupfrysta, t.ex. fiskpinnar	6-7	8-12
Stekmat, djupfrost	6-7	6-10
Pannkakor	5-6	-

¹ Tillaga rätten utan lock.
² Koka upp vattnet med lockat på.
³ Sjud rätten utan lock.
⁴ Vänd rätten flera gånger.

2. Ställ in temperatur eller grilläge med termostatvredet.
- ✓ Enheten börjar värma upp inom några sekunder.
3. Slå av enheten när maten är klar.

Tips! Du hittar lämpligaste ugnsfunktionen till maten i beskrivningen av ugnsfunktionerna.

Ändra ugnsfunktion

Du kan ändra ugnsfunktionen närsomhelst.

- ▶ Ställ in den ugnsfunktion du vill ha med funktionsvredet.

Ändra temperatur

Du kan ändra temperaturen närsomhelst.



- ▶ Ställ in den temperatur du vill ha med termostatvredet.

10 Snabbuppvärmning

Snabbuppvärmningen kortar uppvärmningstiden så att du spar tid.

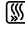
Använd bara snabbuppvärmning vid inställd temperatur över 100°C.

Använd helst följande ugnsfunktioner efter snabbuppvärmningen:

- 3D-varmluft 
- Över-/undervärme 

10.1 Ställa in snabbuppvärmningen

Ställ inte in maten i ugnen förrän snabbuppvärmningen är klar, så får du ett jämnare slutresultat.

1. Ställ in snabbuppvärmningen  med funktionsvredet.
2. Ställ in den temperatur du vill ha med termostatvredet.
- ✓ Snabbuppvärmningen går igång inom några sekunder.
- ✓ Uppvärmningsindikeringen slocknar när snabbuppvärmningen är klar.
3. Ställ in lämplig ugnsfunktion med funktionsvredet.
4. Sätt in maten i ugnen.

11 Barnspärr

Skydda enheten så att barn inte kan slå på den eller ändra inställningar av misstag.

Notera: Slår du på barnspärren när enheten är på, så bryts strömmatningen. Enheten blir spärrad. Du måste slå av spärren för att använda enheten igen.

11.1 Slå på/av barnspärren

12 Rengöring och skötsel

Du måste rengöra och sköta om maskinen noga för att den ska fungera.

12.1 Rengöringsmedel

Använd inte olämpliga rengöringsmedel, så skadar du inte enhetens olika ytor.

WARNING! – Risk för elstötar!

Inträngande fukt kan orsaka en elektrisk stöt.

- ▶ Använd inte ångrengöring eller högtryckstvätt för att rengöra apparaten.

OBS!

Olämpliga rengöringsmedel skadar enhetens ytor.

- ▶ Använd inte kraftiga eller skurande rengöringsmedel.
- ▶ Använd inte starka, alkoholhaltiga rengöringsmedel.
- ▶ Använd inga hårda skurbollar eller putssvampar.
- ▶ Använd inte specialmedel när enheten fortfarande är varm.

Ugnrensning i varm ugn skadar emaljen.

- ▶ Använd inte ugnrensning i varm ugn.
- ▶ Ta bort alla föremål från ugnsutrymme och -lucka före nästa uppvärmning.

Nya disktrasor innehåller produktionsrester.

- ▶ Skölj ur nya disktrasor noga innan du använder dem.

Lämpliga rengöringsmedel

Använd bara lämpliga rengöringsmedel för de olika ytorna på enheten.

Följ enhetens rengöringsanvisning.

→ "Rengöra enheten", Sid. 15

Enhet

Yta	Lämpliga rengöringsmedel	Anvisningar
Rostfritt	<ul style="list-style-type: none"> ▪ Varmt vatten och diskmedel ▪ Specialmedel för rostfria varma ytor 	<p>Ta alltid bort kalk-, fett-, stärkelse- och proteinfläckar direkt på rostfria ytor för att undvika korrosion.</p> <p>Lägg på medlet för rostfritt mycket tunt.</p>

Yta	Lämpliga rengöringsmedel	Anvisningar
Emalj, plast, lackade eller screentryckta ytor t.ex. kontroller	<ul style="list-style-type: none"> ▪ Varmt vatten och diskmedel 	Använd inte fönsterputs eller glasskrapa.
Knappar	<ul style="list-style-type: none"> ▪ Varmt vatten och diskmedel 	Rengör med disktrasa och torka torrt med mjuk trasa. Skrubba inte tätningen och ta inte av den.
Glaskeramikhäll	<ul style="list-style-type: none"> ▪ Hällrengöring 	Följ rengöringsanvisningarna på rengöringsmedlets förpackning. Ta bort grovsmuts med en glasskrapa.
Sockellåda	<ul style="list-style-type: none"> ▪ Varmt vatten och diskmedel 	Rengör med disktrasa.

Skydd

Område	Lämpliga rengöringsmedel	Anvisningar
Luckglasen	<ul style="list-style-type: none"> ▪ Varmt vatten och diskmedel 	Använd inte glasskrapa eller rostfri skurboll. Tips! Ta ur luckglasen för noggrannare rengöring. → "Ugnslucka", Sid. 17
Luckskydd	<ul style="list-style-type: none"> ▪ I rostfritt: Specialmedel för rostfritt: ▪ Av plast: Varmt vatten och diskmedel 	Använd inte fönsterputs eller glasskrapa. Tips! Ta bort skyddets täckplåt för noggrannare rengöring. → "Ugnslucka", Sid. 17
Luckhandtag	<ul style="list-style-type: none"> ▪ Varmt vatten och diskmedel 	Ta direkt bort avkalkningsmedel från handtaget för att undvika hårt sittande smuts.
Lucktätningen	<ul style="list-style-type: none"> ▪ Varmt vatten och diskmedel 	Skrubba inte tätningen och ta inte av den.
Luckspärr	<ul style="list-style-type: none"> ▪ Varmt vatten och diskmedel 	Rengör med disktrasa. Ta bort barnspärren vid rengöring. → "Luckspärr", Sid. 7

Häll

Område	Lämpliga rengöringsmedel	Anvisningar
Emaljerade ytor	<ul style="list-style-type: none"> ▪ Varmt vatten och diskmedel ▪ Ättikslösning ▪ Ugnsrengöring 	Om det är jättesmutsigt, blöt upp och använd borste eller rostfri skurboll. Lämna locket öppet så att hällen kan torka efter rengöringen. Anmärkningar <ul style="list-style-type: none"> ▪ Emaljen bränns in vid väldigt höga temperaturer, vilket kan ge viss missfärgning. Det påverkar inte enhetens funktion. ▪ Kanterna på tunna bakplåtar går inte att emaljera helt, så de kan vara råa. Det påverkar inte korrosionsskyddet. ▪ Livsmedelsrester ger emaljytorna en vit beläggning. Beläggningen är inte hälsofarlig. Det påverkar inte enhetens funktion. Du kan ta bort beläggningen med citronsyra.
Ugnslampans täckglas	<ul style="list-style-type: none"> ▪ Varmt vatten och diskmedel 	Om det är jättesmutsigt, använd ugnsrengöring.
Ugnsstegar	<ul style="list-style-type: none"> ▪ Varmt vatten och diskmedel 	Om det är jättesmutsigt, blöt upp och använd borste eller rostfri skurboll. Tips! Ta ur ugnsstegarna för rengöring. → "Ugnsstegar", Sid. 16
Tillbehör	<ul style="list-style-type: none"> ▪ Varmt vatten och diskmedel ▪ Ugnsrengöring 	Om det är jättesmutsigt, blöt upp och använd borste eller rostfri skurboll. Emaljerade tillbehör går att maskindiska.

12.2 Rengöra enheten

Rengör bara enheten enligt anvisningarna och med lämpliga rengöringsmedel för att undvika skador på den.

⚠ VARNING! – Risk för brännskador!

Enhet och kontaktdelar blir heta vid användning.

- ▶ Var försiktig så att du inte kommer i kontakt med värmeelementen.
- ▶ Håll småbarn under 8 år borta.

⚠ VARNING! – Brandrisk!

Lösa matrester, fett och steksky kan börja brinna.

- ▶ Ta bort grovsmutts ur ugnsutrymmet, på värmeelementen och tillbehören före användning.

Krav: Följ rengöringsmedlets anvisningar.

→ "Rengöringsmedel", Sid. 13

1. Rengör enheten med varmt vatten och diskmedel med disktrasa.
 - Det går att använda andra rengöringsmedel på vissa ytor.
→ "Lämpliga rengöringsmedel", Sid. 13
2. Torka torrt med mjuk trasa.

12.3 Rengöra kontrollerna

⚠ VARNING! – Risk för elstöt!

Risk för stöt om fukt tränger in!

- ▶ Ta inte av vreden vid rengöring.
- ▶ Använd inte våta disktrasor.

1. Följ informationen om rengöringsmedlen.
2. Rengör med varmt vatten och diskmedel med fuktad disktrasa.
3. Torka torrt med mjuk trasa.

12.4 Möjliga fläckar

Rengör hällen med fuktad disktrasa och torka torrt med trasa för att undvika fläckarna.

Ska- dor	Orsak	Åtgärd
Fläck- ar	Kalk- och vattenfläck- ar	Rengör inte hällen förrän den svalnat. Använd lämplig hållrengöring.
Fläck- ar	Socket, riss- tärkelse och plast	Rengör direkt. Använd glasskrapa.

12.5 Rengöra hällen

Rengör hällen efter varje användning så att matrester inte bränner fast.

Krav: Hällen måste vara kall. Låt inte hällen svalna om du fått sockerfläckar, risstärkelse, plast eller aluminiumfolie på den.

1. Ta bort grovsmutts med en glasskrapa.
2. Rengör hällen med hållrengöring.
Följ rengöringsanvisningarna på rengöringsmedlets förpackning.

Tips!

- Specialsvampar för hållrengöring ger bra rengöringsresultat.
- Håll botten ren på kastruller, grytor och pannor, så håller du hällytan i gott skick.

12.6 Rengöring av spishällinfattningen

Rengör hällinfattningen efter användning om den är smutsig eller fläckig.

Notera: Använd inte glasskrapa.

1. Rengör hällinfattningen med varmt vatten och diskmedel med mjuk disktrasa.
Skölj ur nya disktrasor noga innan du använder dem.
2. Torka torrt med mjuk trasa.

13 Rengöringsfunktionen

Rengöringsfunktionen är ett snabbt alternativ för ugnrensning då och då. Rengöringsfunktionen blöter upp smutsen med ånga, vatten och diskmedel. På så vis får du bort smutsen smidigare.


13.1 Ställa in rengöringsfunktionen

⚠ VARNING! – Skållningsrisk!

Vatten i varm ugn bildar het vattenånga.

- ▶ Håll aldrig vatten i varm ugn.

Krav: Ugnen måste ha svalnat helt.

1. Ta ut tillbehöret ur ugnen.
2. Blanda 0,4 l vatten med en droppe diskmedel och häll mitt på ugnsbotten.
Använd inte destillerat vatten.
3. Ställ in ugnsfunktionen **undervärme**  med funktionsvredet.
4. Ställ termostatvredet på 80°C.
5. Slå på enheten 4 minuter.

6. Slå av enheten efter 4 minuter och låt den svalna ca 20 minuter.

13.2 Rengöra ugnsutrymmet efter användning

OBS!


Är ugnen fuktig för länge, så uppstår korrosion.

- ▶ Torka ur ugnen efter rengöringsfunktionen och låt den torka ordentligt.

Krav: Ugnen har svalnat.

1. Öppna luckan och torka upp restvattnet med disktrasa.
2. Rengör de glatta ugnsytorerna med disktrasa eller mjuk diskborste. Hårt sittande smuts går att få bort med rostfri skurboll.
3. Kalkränder tar du bort med ättiksindränkt trasa. Torka av med ursköljd trasa och torka sedan torrt med mjuk trasa, även under lucktätningen.

4. När ugnen är rengjord:
- Lämna luckan öppen i snäppläget (ca 30°) ca 1 timme, så att ugnen torkar.

- Lämna luckan öppen ca 5 minuter med **3D-varmluft**  på 50°C-värme för snabbtorkning av ugnen.

14 Ugnstegar

Det går att ta ur ugnstegarna så att du kan rengöra dem och ugnsutrymmet ordentligt.

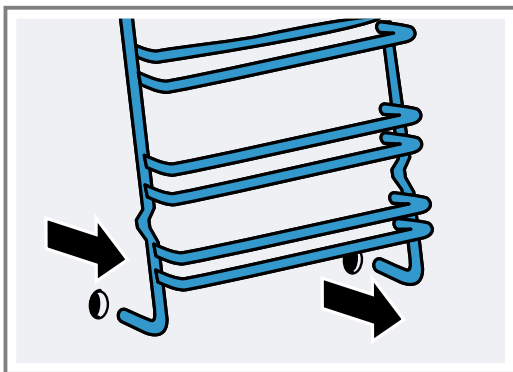
14.1 Ta ur ugnstegarna

VARNING! – Risk för brännskador!

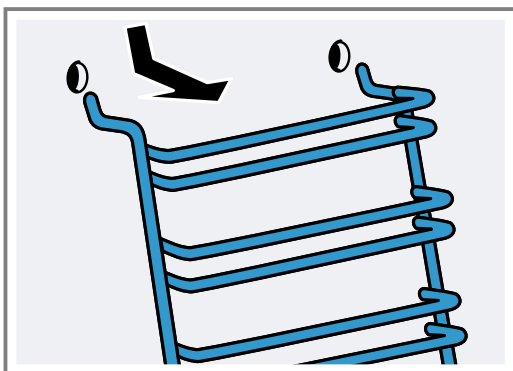
Ugnstegarna kan vara jättevarma.

- ▶ Ta aldrig på de varma ugnstegarna.
- ▶ Låt enheten svalna.
- ▶ Håll barnen på säkert avstånd.

1. Håll ugnstegarna undertill och dra lite framåt. Dra ut förlängningsstiften ur fästöppningarna undertill på ugnstegarna.

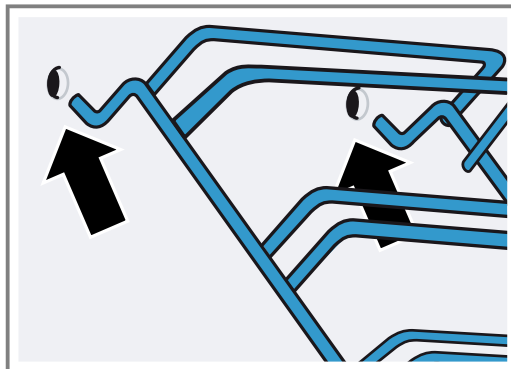


2. Dra sedan hela ugnstegen först nedåt, sedan framåt och ut.



14.2 Sätta i ugnstegarna

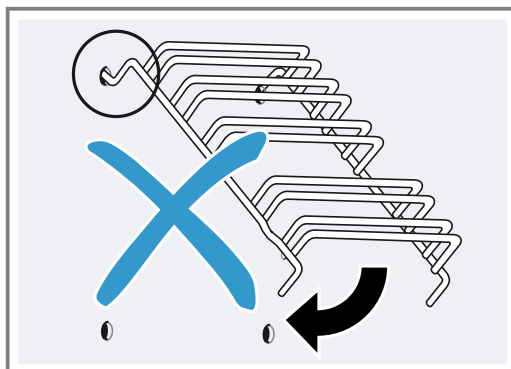
1. Sätt i de båda hakarna över ugnstegarna i de övre hålen.



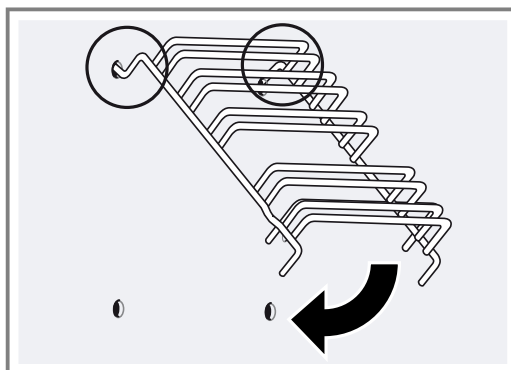
2. **OBS!**

Felmontering

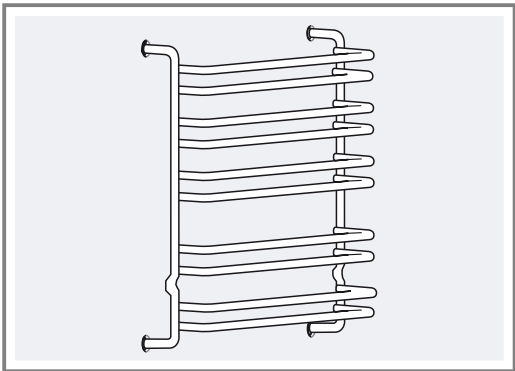
- ▶ Rör aldrig vid ugnstegen innan de två hakarna sitter helt fast i de övre hålen. Annars kan emaljbeläggningen bli skadad och spricka.



3. Båda hakarna måste sitta på plats helt i de övre hålen. Flytta ugnstegen långsamt och försiktigt nedåt och häng in den i de undre hålen.



4. Sätt i båda ugnsstegarna på ugnsidoväggarna.



Är ugnsstegarna rätt monterade är avståndet mellan de två övre falserna större.

15 Ugnslucka

Det räcker oftast att bara rengöra luckans utsida. Är luckan jättsmutsig ut- och invändigt, så kan du haka av och rengöra den.

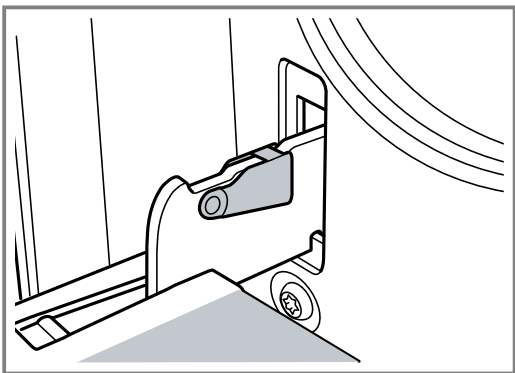
15.1 Luckgångjärnen

⚠ VARNING! – Risk för personskador!

Gångjärnen kan slå igen med stor kraft om de inte är säkrade.

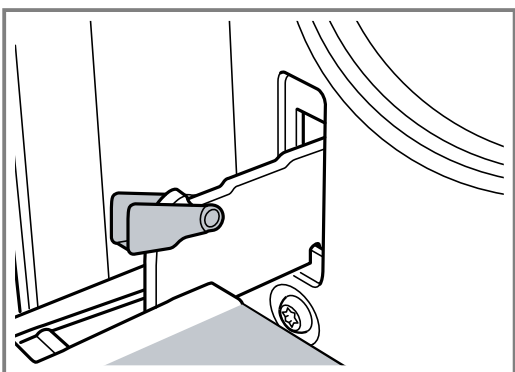
- ▶ Öppnar du luckan, se till så att spärrarna är helt stängda eller öppnade.

1. Ugnsluckans gångjärn har varsin spärr. När spärrarna är nedfällda är ugnsluckan säkrad.



Den går inte att ta bort.

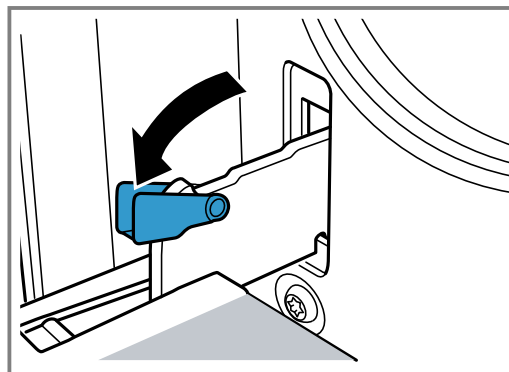
2. När gångjärnsspärren är uppfälld är gångjärnen säkrade.



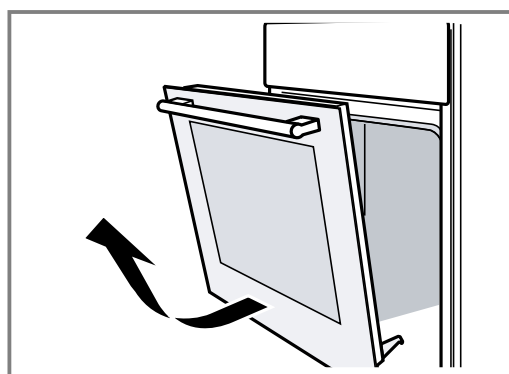
Gångjärnen kan inte slå igen.

15.2 Ta av luckan

1. Öppna ugnsluckan helt.
2. Fäll upp spärrarna på vänster och höger gångjärn.



3. Stäng ugnsluckan till anslaget. Ta tag med båda händerna till vänster och höger om luckan. Fäll upp luckan ytterligare en liten bit och dra den sedan rakt ut.



15.3 Ta ur luckglasen

Du kan ta bort luckglaset så att du kommer åt att rengöra bättre.

⚠ VARNING! – Risk för personskador!

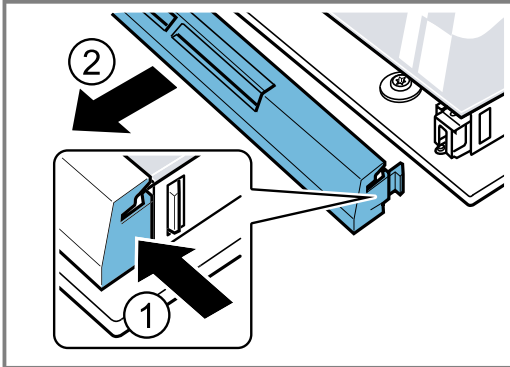
Repat luckglas kan spricka.

- ▶ Rengör inte ugnsluckglaset med kraftiga, slipande rengöringsmedel eller vassa metallskrapor, det kan repa ytan.

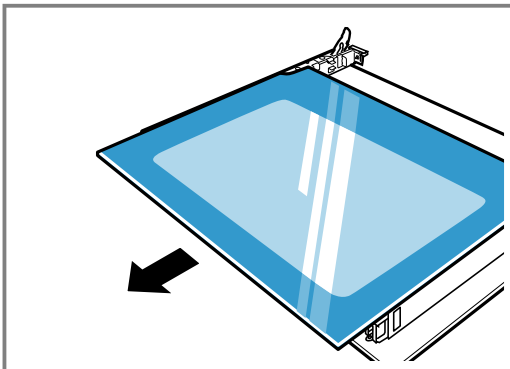
Luckkomponenterna kan ha vassa kanter.

► Använd handskar.

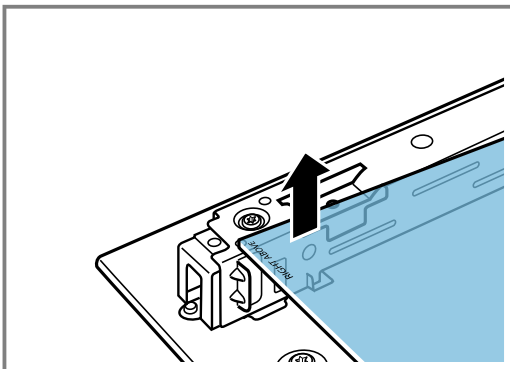
1. Haka av ugnsluckan.
→ "Ta av luckan", Sid. 17
2. Lägg på en handduk med handtaget nedåt.
3. Tryck in flikarna till vänster och höger med fingrarna för att ta bort ugnsluckans övre skydd. Dra ur och ta bort skyddet.



4. Lyft och dra ur det övre glaset.



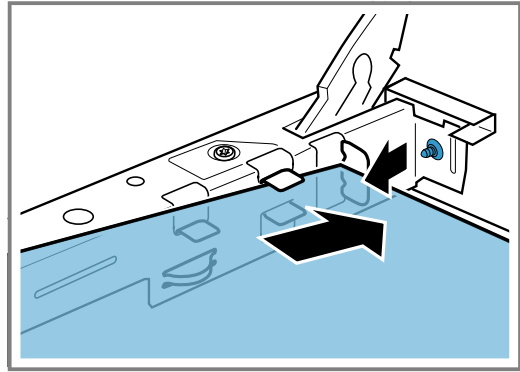
5. Lyft och dra ur glaset.



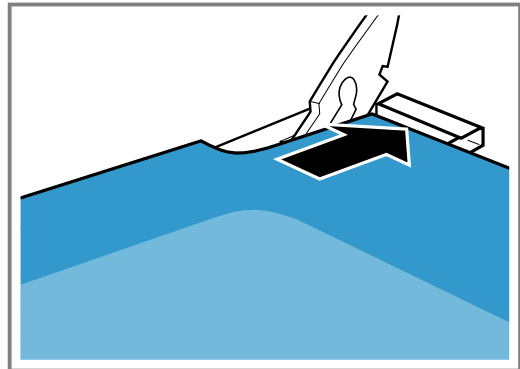
15.4 Sätta i luckglaset

Se till så att texten "Right above" inte syns uppochner ned till vänster när du monterar.

1. Sätt i glaset snett bakåt.



2. Håll fast det övre glaset i de båda fästena och skjut sedan i det snett bakåt.



För in glaset i de båda öppningarna på undersidan. Den blanka glasytan ska vara utåt.

3. Sätt på skyddet upptill på ugnsluckan och tryck till. Flikarna ska snäppa fast på båda sidor.
4. Häng på ugnsluckan.
→ "Hänga på luckan", Sid. 18

Notera: Använd inte ugnen igen förrän du kontrollerat att luckglaset sitter som de ska.

15.5 Hänga på luckan

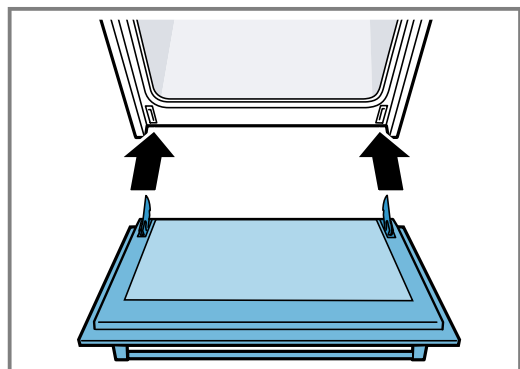
Häng på ugnsluckan i omvänd ordning.

⚠ VARNING! – Risk för personskador!

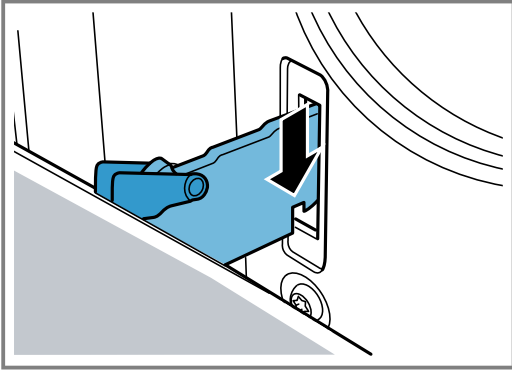
Ugnsluckan kan falla ur av misstag eller om ett gångjärn plötsligt snäpper igen.

► Håll i så fall inte i gångjärnet. Ring service!

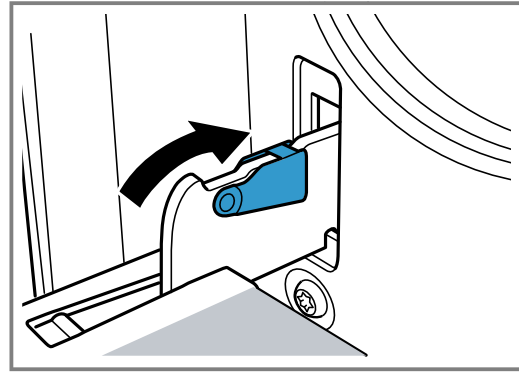
1. Se till så att du för in båda gångjärnen i öppningens riktning när du hänger på ugnsluckan.



2. Skåran under gångjärnen ska snäppa i på båda sidor.



3. Fäll in båda spärrarna igen.



4. Stäng luckan.

15.6 Extra lucksäkerhet

Det finns extra skyddsanordningar som förhindrar kontakt med ugnsluckorna. Du kan sätta på skyddsanordningarna när det finns barn i närheten av ugnen. Du köper specielltillbehöret 11023590 hos service.

⚠️ WARNING! – Risk för brännskador!

Vid längre tillagningstider kan ugnsluckan bli mycket varm.

- ▶ Håll småbarn under uppsikt när du använder ugnen.

16 Avhjälpning av fel

Småfel på enheten kan du åtgärda själv. Använd informationen om felåtgärder innan du kontaktar service. Då slipper du onödiga kostnader.

⚠️ WARNING! – Risk för personskador!

Obehöriga reparationer är farliga.

- ▶ Bara utbildad yrkespersonal får utföra reparationer på apparaten.
- ▶ Kontakta kundtjänsten om apparaten är defekt.
→ "Kundtjänst", Sid. 20

⚠️ WARNING! – Risk för elstötar!

Obehöriga reparationer är farliga.

- ▶ Det är bara specialutbildad personal som får reparera maskinen.
- ▶ Maskinen får bara repareras med originalreservdelar.
- ▶ Om apparatens nätanslutningsledning blir skadad måste den för att risker ska förhindras bytas av tillverkaren eller dennes kundtjänst eller av en person med likvärdiga kvalifikationer.

16.1 Funktionsfel

Fel	Orsak och felsökning
Apparaten fungerar inte.	Kontakten sitter inte i. ▶ Anslut apparaten till elnätet.
	Säkringen har gått i proppskåpet. ▶ Kontrollera säkringen i säkringsboxen.
	Strömförsörjningen har fallit bort. ▶ Kontrollera om rumsbelysningen eller andra apparater i rummet fungerar.

16.2 Byta ugnslampa

Byt ugnslampa om ugnsbelysningen inte fungerar.

Notera: Värmetåliga 25 W-halogenlampor för 230 V finns hos service eller återförsäljarna. Använd bara den här lamptypen. Håll alltid den nya halogenlampan med ren, torr trasa. På så vis förlänger du lampans livslängd.

⚠️ WARNING! – Risk för brännskador!

Enhet och kontaktdelar blir heta vid användning.

- ▶ Var försiktig så att du inte kommer i kontakt med värmelementen.
- ▶ Håll småbarn under 8 år borta.

⚠ VARNING! – Risk för elstötar!

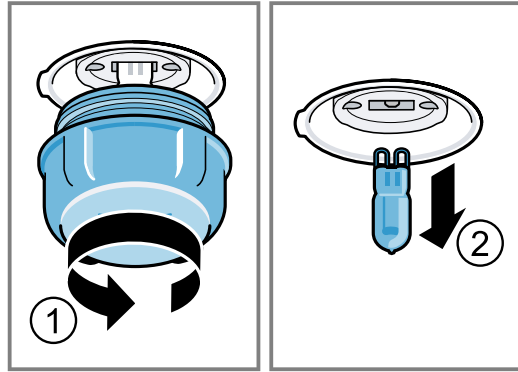
Om du ska byta lampa, tänk på att kontakterna i lampsockeln är spänningssatta.

- ▶ Se till så att enheten är av innan du byter lampa så att du undviker elstötar.
- ▶ Dra även ur kontakten eller slå av säkringen i proppskåpet.

Krav

- Enheten är strömlös.
 - Ugnen har svalnat.
 - Den nya halogenlampan finns tillhands.
1. Lägg en kökshandduk i ugnstrymmet för att undvika skador.
 2. Skruva ur lampglaset åt vänster.

3. Dra ur halogenlampan utan vrیدا.



4. Sätt i den nya halogenlampan och tryck fast den i fattningen. Håll koll på hur stiften sitter.
5. Lampglaset kan ha en tätningssring beroende på enhetstyp. Sätt på tätningssringen.
6. Skruva på lampglaset.
7. Ta ut kökshandduken ur ugnen.
8. Elanslut enheten.

17 Transport och omhändertagande

Här får du veta hur du förbereder enheten för transport. Du får också veta hur du omhändertar uttjänta enheter.

17.1 Omhändertagande av begagnade apparater

Genom en miljökompatibel avfallshantering kan värdefulla råmaterial återanvändas.

- ▶ Omhänderta enheten miljövänligt. Information om aktuell avfallshantering kan du få hos återförsäljare och kommun.



Denna enhet är märkt i enlighet med det europeiska direktivet 2012/19/EU om avfall som utgörs av eller innehåller elektroniska produkter (waste electrical and electronic equipment - WEEE).

Direktivet anger ramarna för inom EU giltigt återtagande och korrekt återvinning av uttjänta enheter.

17.2 Transportera enheten

Spara enhetens originalförpackning. Transportera alltid enheten i originalförpackningen. Följ alltid transportpi-larna på förpackningen.

1. Fäst alla rörliga delar i och på enheten med tejp som är lätt att ta bort.
2. Skjut in alla tillbehör som t.ex. bakplåtar på lämpligt ställe med en tunn kartongbit i kanterna, så att enheten inte skadas.
3. Lägg en kartongbit eller liknande mot fram- och baksidan inuti ugnen, så att inget stöter emot insidan av luckglaset.
4. Tejpa fast luckan och ev. övre skydd mot enhetens sidor.

Om du saknar originalförpackningen

1. Skyddsförpacka enheten så att den får tillräckligt skydd mot eventuella transportskador.
2. Transportera enheten upprätt.
3. Håll inte i enhetens luckhandtag eller anslutningarna på baksidan, eftersom de kan skadas.
4. Lägg inga tunga föremål på enheten.

18 Kundtjänst

Funktionsrelevanta originalreservdelar enligt gällande ekodesignförordning går att beställa från service minst 10 år efter lanseringen av maskinen inom EES.

Notera: Kundtjänstens åtgärder är kostnadsfria inom ramen för tillverkarens garantivillkor.

Utförligare information om garantitid och garantivillkor i ditt land finns hos service, återförsäljare eller på vår webbsajt.

När du kontaktar kundtjänsten behöver du ha apparatens produktnummer (E-nr.) och tillverkningsnummer (FD).

Kontaktuppgifterna till kundtjänsten finns i den medföljande kundtjänstförteckningen eller på vår webbplats. Produkt innehåller ljuskällor i energieffektivitetsklass G.

18.1 Produktnummer (E-nr.) och tillverkningsnummer (FD)

Produktnumret (E-nr.) och tillverkningsnumret (FD) står på maskinens typskylt. Du ser typskylten med numren när du öppnar apparatens lucka.

Skriv upp dina apparatuppgifter och telefonnumret till kundtjänsten så att du snabbt kan hitta dem.

19 Så här lyckas du

Här hittar du rätt inställningar samt lämpliga tillbehör och formar för olika slags mat. Rekommendationerna är optimalt anpassade till enheten.

19.1 Gör så här:

Notera:

Följ de viktiga anvisningarna nedan när du använder enheten för första gången:

- → "Säkerhet", Sid. 2
- → "Spara energi", Sid. 6
- → "Förhindrande av sakskador", Sid. 4

1. Välj den maträtt du vill ha i översikten.

Notera: Hittar du inte precis den mat eller funktion du vill ha för tillagningen resp. tillagningssättet, titta på en liknande maträtt.

2. Ta ut tillbehören ur ugnen.

3. Välj lämpliga formar och tillbehör.

Använd de formar och tillbehör som inställningsrekommendationerna anger.

4. Förvärm bara enheten om receptet eller inställningsrekommendationerna anger det.

5. Ställ in enheten enligt inställningsrekommendationen.

6. **⚠ VARNING! – Skållningsrisk!**

Det kan strömma ut varm ånga när du öppnar luckan på enheten. Ångan går inte alltid att se beroende på temperaturen.

- ▶ Öppna försiktigt luckan till enheten.
- ▶ Håll barnen borta.

Slå av enheten när maten är klar.

19.2 Bra att veta

Följ anvisningarna vid matlagningen.

- Temperatur och tillagningstid beror på mängd och recept. Det är därför det finns angivna inställningsintervall. Välj låga värden först och högre nästa gång, om det behövs.
Tillagningstider går inte att snabba på med högre temperaturer. Maten blir bara klar på ytan men inte genomgräddad.
- Inställningsvärdena gäller för mat som du ställer in i kall ugn. Du kan spara upp till 20% effekt.
Du behöver oftast inte förvärma. Förvärmer du ändå ugnen blir gräddningstiden några minuter kortare. Viss mat kräver förvärmning. Sätt inte in tillbehöret förrän ugnen är förvärmad.
- Ta ut alla tillbehör du inte använder ur ugnen. Då får du optimalt slutresultat och sparar upp till 20% effekt.
- Använd bara originaltillbehör.
Originaltillbehören är optimalt anpassade till ugnsutrymmet och ugnsfunktionerna.
Se till så att du sätter in tillbehöret ordentligt.

Kondensbildning

Här får du veta hur kondens uppstår, hur du undviker skador och minskar kondensbildningen.

Det kan bildas mycket vattenånga när du ugnstillagar livsmedel. Eftersom enheten är väldigt energieffektiv, så tränger bara lite värme ut vid användning. De stora temperaturskillnaderna mellan ugnsutrymme och enhetens yttre delar kan ge kondens på lucka, kontroller och intilliggande stomfronter. Kondensbildning är ett normalt, fysiskt fenomen.

Torka av kondensvattnet för att undvika skador.

Du minskar kondensbildningen genom att förvärma enheten.

Bakplåtspapper

Använd bara bakplåtspapper som klarar den angivna temperaturen. Klipp till bakplåtspapperet så att det passar.

⚠ VARNING! – Brandrisk!

Du skapar ett luftdrag när du öppnar luckan. Bakplåtspappret kan komma i kontakt med värmeelementen och fatta eld.

- ▶ Lägg aldrig bakplåtspapper löst på tillbehöret vid förvärmning och tillagning.
- ▶ Klipp till och tyng alltid ned bakplåtspappret med en stekgryta eller form.

Anvisningar för bakning

Använd de angivna falsarna vid bakning.

Baka på en fals	Fals
förkokt pasta/bakverk resp. form på galler	2
platt pasta/bakverk resp. på plåt	2 - 3

Baka på flera falsar	Fals
Långpanna	3
Bakplåt	1
Formar på galler:	Fals
första gallret	3
andra gallret	1

Baka på tre falsar	Fals
Bakplåtar	5
Långpanna	3
Bakplåtar	1

Anmärkningar

- Använd varmluft om du bakar på flera falsar. Mat du sätter in tillsammans måste inte nödvändigtvis blir färdig samtidigt.
Du kan i så fall ta ut det tillagade och fortsätta tillaga den andra bakplåten. Du kan ändra bakplåtens läge och riktning, om det behövs.
- Ställ formarna bredvid varandra eller omlott på varandra i ugnen. Tillagar du flera maträtter samtidigt kan du spara effekt.
- Vi rekommenderar mörka metallbakformar för optimalt slutresultat.

Ugnssteka och grilla på galler

Ugnssteka på galler passar mycket bra för stora fåglar eller många bitar samtidigt.

- Du kan hälla upp till 1/2 l vatten i långpannan, beroende på stekens storlek och typ. Du kan göra sås på den uppsamlade skyn. Dessutom osar det mindre och ugnen blir inte lika smutsig.
- Stäng alltid luckan när du använder grillen. Du får aldrig grilla med öppen ugnslucka.
- Lägg maten på gallret. Sätt även in långpannan med den avfasade sidan mot ugnsluckan minst en fals längre ned. Den fångar upp droppande fett.

Ugnssteka i form

Tillagar du maten i form, så kan du smidigare ta ut den ur ugnen och direkt servera den. Tillagning i täckt form håller ugnstrymmet rent.

Allmänt om ugnstekning i form

- Använd eldfasta ugnsformar.
- Ställ formen på gallret.
- Kontrollera först att formen får plats i ugnen.
- Glasformar passar bäst.
- Glänsande stekgrytor av rostfritt eller aluminium fungerar inte så bra. De reflekterar värme som en spegel. Maten tar längre tid att tillaga och får inte en lika kraftig stekyta. Hög temperaturen och förläng tillagningstiden.
- Följ tillverkarens anvisningar till ugnformen.

Öppen form

- Använd en hög form.
- Ställ formen på gallret.
- Om du inte har någon form som passar, använd långpannan.

Täckt form

- Använd lock som passar och sluter tätt.
- Ställ formen på gallret.
- Kött, fågel och fisk kan bli frasiga även i stekgryta med lock. Använd en stekgryta med glaslock. Välj högre temperatur.

WARNING! – Risk för personskador!

Ställer du het glasform på vått eller kallt underlag, så kan glaset spricka.

- ▶ Ställ heta glasformar på torrt underlag.

WARNING! – Skållningsrisk!

Det kan tränga ut mycket het ånga när du tar av locket efter tillagningen. Ångan går inte alltid att se beroende på temperaturen.

- ▶ Lyft bakkanten på locket, så att ångan kan tränga ut bort från kroppen.
- ▶ Håll barnen borta.

Anvisningar för ugnstekning och grillning

Inställningsvärdena gäller stekfärdigt fågelkött och kött eller fisk utan fyllning samt fisk som du ställer in direkt från kylen i kall ugn.

OBS!

Syrliga livsmedel kan skada gallret.

- ▶ Lägg inte syrliga livsmedel som t.ex. frukt eller syrligt marinerad grillmat på gallret.

- Ju större fågel, köttbit eller fisk, desto lägre temperatur och längre tillagningstid.
- Vänd fågeln, köttet eller fisken efter ca 1/2 till 2/3 av angiven tid.
- Tillsätt lite vätska till fågeln i stekgrytan. Täck stekgrytans botten med ca 1-2 cm vätska.
- Om du ska vända fågel, tänk då på att bröstsidan eller skinnsidan ska vara nedåt först.
- Vänd grillbitarna med grilltång. Sticker du en gaffel i köttet rinner köttsaften ut och köttet blir torrt.
- Salta alltid först efter grillningen. Salt drar ut vatten ur köttet.

Anvisning för nickelallergiker

I sällsynta fall kan spår av nickel överföras till livsmedel.

Stek- och bräseringstips

Följ tipsen för att ugnssteka och bräsera med bra slutresultat.

Ämne	Tips
Magert kött får inte torka ut.	▪ Pensla på lite fett på köttet eller täck med baconskivor.
Vill du tillaga stek med svål, gör följande moment:	▪ Snitta svålen korsvis. ▪ Stek först på steken med svålen ned.
Håll ugnen så ren som det går.	▪ Tillaga maten i stekgryta med lock på hög temperatur. Eller: ▪ Använd grillplåt. Du kan köpa till grillplåten som extratillbehör, om det behövs.
Köttet ska bli hett men saftigt, t.ex. rostbiff.	▪ När steken är färdig ska den vila ytterligare 10 minuter i avstängd, stängd ugn. Det ger bättre fördelning av köttsaften. Vilotiden är inte med i angiven stektid. ▪ Slå in maten i aluminiumfolie efter tillagningen.

Tips för akrylarmidsnål tillagning

Akrylamid är hälsofarligt och uppstår när du tillagar gryn- och potatisprodukter på väldigt hög värme.

Maträtt	Tips
Allmänt	▪ Håll tillagningstiderna så korta som möjligt. ▪ Bryn maträtterna gyllengula, inte för mörka. ▪ Använd stor, tjock mat. Den innehåller mindre akrylamid.
Bakning	▪ Ställ in över-/undervärme på max. 200°C. ▪ Ställ in varmluft med temperatur på max. 180°C.

Maträtt	Tips
Småkakor	<ul style="list-style-type: none"> ▪ Pensla bakverk och småkakor med ägg eller äggula. Det minskar akrylamidbildningen.
Ugns-pommes-frites	<ul style="list-style-type: none"> ▪ Bred ut pommes fritesen jämnt fördelad i ett lager på plåten. ▪ Ta minst 400 g per plåt, så att pommes fritesen inte blir torra.

19.3 Matval

Inställningsrekommendationer för olika maträtter sorterade på matkategorier

Kakor, tårter och småkakor

Inställningsrekommendationer för kakor och bakverk
Temperatur och tillagningstid beror på smetens mängd och konsistens. Det är därför det finns angivna intervall i tabellerna. Börja med en kort tillagningstid. Ställ in en längre tillagningstid nästa gång, om det behövs. Lägre temperatur ger jämnare slutresultat.

Baktips

Här har vi sammanställt tips så att du ska få bra bakresultat.

Inställningsrekommendationer

Formkakor

Maträtt	Tillbehör/form	Fals	Ugnsfunktion	Temperatur i °C	Tillagningstid, minuter
Sockerkaka, enkel	Krans- eller formbrödsform	2		160-180	50-60
Sockerkaka, enkel, 2 falsar	Krans- eller formbrödsform	3+1		140-160	60-80
Sockerkaka, fin	Krans- eller formbrödsform	2		150-170	60-80
Tårtbotten av sockerkakssmet	Tårtbottenform	3		160-180	30-40
Frukt- eller cheesecake med mördegsbotten	Springform Ø 26 cm	2		160-180	70-90
Strudel	Tarteform	1		200-240	25-50
Paj	Springform Ø 28 cm	2		160-180	25-35
Sockerkaka	Gugelhupf-form	2		150-170	60-80
Biskvibotten, 3 ägg	Springform Ø 26 cm	2		160-170	30-40
Biskvibotten, 6 ägg	Springform Ø 28 cm	2		160-170	35-45

Småkakor

Maträtt	Tillbehör/form	Fals	Ugnsfunktion	Temperatur i °C	Tillagningstid, minuter
Sockerkaka med garnering	Långpanna	3		160-180	20-45
Sockerkaka, 2 falsar	Långpanna + Bakplåt	3+1		140-160	30-55
Mördegskakor med torr garnering	Långpanna	2		170-190	25-35

¹ Förvärm spisen.

Ämne	Tips
Kakan ska jäsa jämnt.	<ul style="list-style-type: none"> ▪ Smörj bara botten på springformen. ▪ Lossa kakan försiktigt med kniv från formen efter gräddningen
Små bakverk ska inte fastna i varandra vid gräddningen.	Ge varje bakverk 2 cm runt om. Då finns det tillräcklig plats för bakverken att jäsa och bli gräddade runt om.
Kontrollera om kakan är färdigbakt.	Stick in en tandpetare i kakans tjockaste del. Om ingen smet fastnar på tandpetaren är kakan klar.
Du vill använda ett eget recept när du bakar.	Leta upp något liknande bakverk i baktabellen.
Använd bakformar av silikon, glas, plast och keramik.	<ul style="list-style-type: none"> ▪ Formen måste vara eldfast och tåla 250°C. ▪ Kakorna blir inte så bruna i de här formarna.

Maträtt	Tillbehör/form	Fals	Ugnsfunktion	Temperatur i °C	Tillagningstid, minuter
Mördegskakor med torr garnering, 2 falsar	Långpanna + Bakplåt	3+1		160-170	35-45
Mördegskakor med saftig garnering	Långpanna	2		160-180	60-90
Vetebröd med torr fyllning	Långpanna	3		170-180	25-35
Vetebröd med torr fyllning, 2 falsar	Långpanna + Bakplåt	3+1		150-170	20-30
Vetebröd med saftig fyllning	Långpanna	3		160-180	30-50
Vetebröd med saftig fyllning, 2 falsar	Långpanna + Bakplåt	3+1		150-170	40-65
Vetelängd, vetekrans	Långpanna	2		160-170	35-40
Rulltårta	Långpanna	2		170-190 ¹	15-20
Strudel, söt	Långpanna	2		190-210	55-65
Strudel, fryst	Långpanna	3		180-200	35-45

¹ Förvärm spisen.

Små, jästa bakverk

Maträtt	Tillbehör/form	Fals	Ugnsfunktion	Temperatur i °C	Tillagningstid, minuter
Muffins	Muffinsplåt på galler	2		170-190	20-40
Muffins, 2 falsar	Muffinsplåt på galler	3+1		160-170	30-40
Småkakor	Långpanna	3		150-170	25-35
Spritskakor, 2 falsar	Långpanna + Bakplåt	3+1		150-170	25-40
Smördegskakor	Långpanna	3		180-200	20-30
Smördegskakor, 2 falsar	Långpanna + Bakplåt	3+1		180-200	25-35
Smördegskakor, 3 falsar	2 st. Bakplåt + Långpanna	5+3+1		170-190	30-45
Petits-chouxer, t.ex. profiterole-, éclair-bakelser	Långpanna	3		190-210	35-50
Petits-chouxer, 2 falsar, t.ex. profiterole-, éclair-bakelser	Långpanna + Bakplåt	3+1		170-190	35-45

Småkakor

Maträtt	Tillbehör/form	Fals	Ugnsfunktion	Temperatur i °C	Tillagningstid, minuter
Spritskakor	Långpanna	3		140-150 ¹	30-40
Spritskakor, 2 falsar	Långpanna + Bakplåt	3+1		140-150 ¹	30-45

¹ Förvärm enheten 5 minuter. Använd inte snabbuppvärmningen som förvärmning på enheter som har den funktionen.

Maträtt	Tillbehör/form	Fals	Ugnsfunktion	Temperatur i °C	Tillagningstid, minuter
Spritskakor, 3 falsar	2 st. Bakplåt + Långpanna	5+3+1		130-140 ¹	40-55
Småkakor	Långpanna	3		140-160	20-30
Småkakor, 2 falsar	Långpanna + Bakplåt	3+1		130-150	25-35
Småkakor, 3 falsar	2 st. Bakplåt + Långpanna	5+3+1		130-150	30-40
Maräng	Långpanna	3		80-100	100-150
Maräng, 2 falsar	Långpanna + Bakplåt	3+1		90-100	100-150
Kokosmakroner	Långpanna	2		100-120	30-40
Kokosmakroner, 2 falsar	Långpanna + Bakplåt	3+1		100-120	35-45
Kokosmakroner, 3 falsar	2x Bakplåt + Långpanna	5+3+1		100-120	40-50
Spritskakor	Långpanna	3		180-200	25-35

¹ Förvärm enheten 5 minuter. Använd inte snabbuppvärmningen som förvärmning på enheter som har den funktionen.

Baktips för nästa gång

Här finns tips om något går snett vid bakningen.

Ämne	Tips
Kakan sjunker ihop.	<ul style="list-style-type: none"> ▪ Anpassa till de angivna ingredienserna och receptanvisningarna. ▪ Använd mindre vätska. Eller: ▪ Sänk baktemperaturen 10°C och förläng gräddningstiden.
Kakan är för torr.	Höj baktemperaturen 10°C och korta gräddningstiden.
Kakan är för ljus runt om.	<ul style="list-style-type: none"> ▪ Kontrollera fals och tillbehör. ▪ Höj baktemperaturen 10°C. Eller: ▪ Förläng gräddningstiden.
Kakan är för ljus upptill men för mörk nedtill.	Sätt in kakan en fals högre.
Kakan är för mörk upptill men ljus mörk nedtill.	<ul style="list-style-type: none"> ▪ Sätt in kakan en fals lägre. ▪ Sänk baktemperaturen och förläng gräddningstiden.

Ämne	Tips
Bakverket är ojämnt gräddat.	<ul style="list-style-type: none"> ▪ Sänk baktemperaturen. ▪ Klipp till bakplåtspappret. ▪ Centrera bakformen. ▪ Forma lika stora och tjocka bakverk.

Ämne	Tips
Kakan är klar utanpå, men fortfarande inte färdigbakad inuti.	<ul style="list-style-type: none"> ▪ Sänk baktemperaturen och förläng gräddningstiden. ▪ Tillsätt mindre vätska. På kakor med saftig fyllning: <ul style="list-style-type: none"> ▪ Förgrädda botten. ▪ Ströa botten med mandlar eller ströbröd. ▪ Lägg fyllningen på botten.

Ämne	Tips
Kakan lossar inte när du stjälp upp den.	<ul style="list-style-type: none"> ▪ Låt kakan svalna 5 - 10 minuter efter gräddningen. ▪ Lossa kakans kant försiktigt med kniv. ▪ Stjälp upp kakan igen och täck formen med våt, kall trasa ett par gånger. ▪ Smöra och ströa formen nästa gång du bakar.

Bröd och småfranskor

Värdena för bröddegar gäller såväl för degar på plåt som degar i form.

OBS!

Vatten i varm ugn bildar vattenånga. Temperaturskiftningarna kan ge skador.

- ▶ Håll aldrig vatten i varm ugn.
- ▶ Ställ aldrig formar med vatten på ugnsbotten.

Inställningsrekommendationer

Bröd och småfranskor

Maträtt	Tillbehör/form	Fals	Ugnsfunktion	Temperatur i °C	Tillagningstid, minuter
Bröd, 0,75 kg, formbröd och limpor	Långpanna eller Formbrödsform	2		180-200	50-60
Bröd, 1 kg, formbröd och limpor	Långpanna eller Formbrödsform	2		200-220	35-50
Bröd, 1,5 kg, formbröd och limpor	Långpanna eller Formbrödsform	2		180-200	60-70
Focaccia	Långpanna	3		220-230	20-25
Focaccia, fryst ¹	Långpanna	2		200-220 ²	10-25
Småfranska, söta, färska	Långpanna	3		170-180 ²	20-30
Småfranska, söta, färska, 2 falsar	Långpanna + Bakplåt	3+1		160-180 ²	15-25
Småfranska, färska	Långpanna	3		200-220	20-30
Varma mackor, 4 st.	Galler	3		200-220	15-20
Varma mackor, 12 st.	Galler	3		220-240	15-25

¹ Tillagningen måste ske på enhetens bakplåt.

² Förvärm spisen.

Pizza, quiche och matpajer

Här hittar du information om pizza, quiche och matpajer.

Inställningsrekommendationer

Pizza, quiche och matpajer

Maträtt	Tillbehör/form	Fals	Ugnsfunktion	Temperatur i °C	Tillagningstid, minuter
Pizza, färsk	Långpanna	3		170-190	20-30
Pizza, färsk, 2 falsar	Långpanna + Bakplåt	3+1		160-180	35-45
Pizza, färsk, tunn botten	Långpanna	2		250-270 ¹	15-25
Pizza, kyld	Långpanna	1		180-200 ¹	10-15
Pizza, frusen, tunn botten, 1 st.	Galler	2		190-210	15-20
Pizza, frusen, tunn botten, 2 st.	Långpanna + Galler	3+1		190-210	20-25
Pizza, frusen, tjock botten, 1 st.	Galler	3		180-200	20-25
Pizza, frusen, tjock botten, 2 st.	Långpanna + Galler	3+1		170-190	20-30
Minipizzor, frusna	Långpanna	3		190-210	10-20
Matpaj i form	Springform Ø 28 cm	2		170-190	40-50
Quiche, schw. Wähe	Tarteform	2		190-210	35-45
Piroger	Gratängform	2		170-190	55-65
Empanada	Långpanna	3		180-190	35-45

¹ Förvärm spisen.

Matpajer och gratänger

När du gör gratänger beror tillagningstiden på formens storlek samt gratängens höjd.

Använd en bred, låg form till matpajer och gratänger. Tillagningen tar längre tid och maten blir mörkare på ovansidan i smala och höga formar.

Du kan tillaga i formar eller långpanna.

- Formar på galler: fals 2

- Långpanna: fals 2

Tillagar du flera maträtter samtidigt kan du spara effekt. Ställ formarna bredvid varandra i ugnen.

VARNING! – Risk för personskador!

Ställer du het glasform på vått eller kallt underlag, så kan glaset spricka.

- Ställ heta glasformar på torrt underlag.

Inställningsrekommendationer

Matpajer och gratänger

Maträtt	Tillbehör/form	Fals	Ugnsfunktion	Temperatur i °C	Tillagningstid, minuter
Matpaj, färsk, tillagade ingredienser	Gratängform	2		200-220	30-60
Pudding, söt	Gratängform	2		180-200	50-60
Potatisgratäng, råa ingredienser, 4 cm hög	Gratängform	2		150-170	60-80
Potatisgratäng, råa ingredienser, 4 cm hög, 2 falsar	Gratängform	3+1		150-160	70-80

Fågel, kött och fisk

I tabellen hittar du uppgifter för fågel, kött och fisk med viktförslag.

Tillagar du mat som är större eller tyngre än inställningsrekommendationerna, använd i så fall den lägre temperaturen. Har du flera bitar, så utgår du från vikten

på den tyngsta biten vid beräkning av tillagningstiden. De olika köttbitarna bör vara av ungefär samma storlek.

Tips för fågel, kött och fisk

Följ anvisningarna vid tillagning av fågel, kött och fisk

Fågel

- Picka huden under vingarna på gås eller anka. Då kan fettets rinna ut.
- Snitta skinnet på ankbrösten. Vänd inte ankbrösten.
- Fågeln blir väldigt knaprig och brun om du penslar med smör, saltvatten eller apelsinjuice i slutet av stektiden

Kött

- Pensla gärna lite fett på magert kött eller skiva det.
- Tillsätt lite vätska till stekar på magert kött. I glasform ska botten vara täckt till ca 1/2 cm med vätska.
- Snitta svålen korsvis. Om du ska vända steken, tänk då på att svålen ska vara nedåt först.
- När steken är färdig ska den vila ytterligare 10 minuter i avstängd, stängd ugn. Det ger bättre fördelning av köttsaften. Slå in steken i aluminiumfolie, om det behövs. Vilotiden är inte med i angiven stektid.
- Det är smidigare att ugnstekta och -bräsa i form. Det är smidigare att ta ut steken med formen ur ugnen och göra såsen direkt i formen.

- Vätskemängden beror på köttens sort och formmaterialet samt om du använder lock. Om du tillagar kött i emaljgryta eller mörka metallgrytor går det åt mer vätska än i en glasform.
- Vätskorna förångar i formen vid ugnstekningen. Vid behov kan du försiktigt fylla på med mer varm vätska.
- Avståndet mellan kött och lock skall vara min. 3cm. Köttet kan svälla.
- Bryn på köttet före bräseringen, om det behövs. Tillsätt vatten, vin, ättika eller liknande. Grytbotten ska vara täckt till 1-2cm.

Fisk

- Du behöver inte vända hel fisk.
- Sätt in hela fisken med ryggsidan upp i ugnen, alltså med ryggen uppåt.
- Ställ en skalad potatis eller ett litet ugnsfast fat i buken på fisken, så att den står stadigt.
- Du ser att fisken är tillagad om ryggen lossar lätt.
- För att ångkoka, tillsätt två till tre matskedar vätska och lite citronsaft eller ättika i grytan.

Inställningsrekommendationer**Fågel**

Mat	Tillbehör/form	Fals	Ugnsfunktion	Temperatur i °C/grilläge	Tillagningstid i min.
Kyckling, 1,3 kg, utan fyllning	Öppen form	2		200-220	60-70
Kycklingdelar, à 250 g	Öppen form	3		220-230	30-35
Kycklingsticks, -nuggets, frusna	Långpanna	3		190-210	20-25
Anka, utan fyllning, 2 kg	Öppen form	2		190-210	100-110
Ankbröst, à 300 g, medium	Öppen form	3		240-260	30-40
Gås, utan fyllning, 3 kg	Öppen form	2		170-190	120-140
Gåslår, à 350 g	Öppen form	3		220-240	40-50
Minikalkon, 2,5 kg	Öppen form	2		180-200	80-100
Kalkonbröst, utan ben, 1 kg	Täckt form	2		240-260	80-100
Kalkonovanlår, med ben, 1 kg	Öppen form	2		180-200	90-100

Kött

Mat	Tillbehör/form	Fals	Ugnsfunktion	Temperatur i °C/grilläge	Tillagningstid i min.
Fläskstek utan svål, t.ex. karré, 1,5 kg	Öppen form	1		180-200	140-160
Fläskstek med svål t.ex. bog, 2 kg	Öppen form	1		170-190	190-200
Fläskkarréstek, 1,5 kg	Täckt form	2		190-210	130-140
Fläskkotletter, 2 cm tjocka	Galler	4		3	20-25 ¹
Oxfile, medium, 1 kg	Öppen form	3		210-220	45-55
Nötstek, 1,5 kg	Täckt form	2		200-220	100-120 ²
Rostbiff, medium, 1,5 kg	Öppen form	2		200-220	60-70
Hamburgare, 3-4 cm tjocka	Galler	4		3 ³	25-30 ¹
Kalvstek, 1,5 kg	Öppen form	2		180-200	120-140
Kalvlägg, 1,5 kg	Täckt form	2		210-230	130-150

¹ Sätt in långpannan under gallret.² Tillsätt vätska från början i stekgrytan, min. 2/3 av steken ska vara täckt av vätskan³ Vänd rätten efter 2/3 av den totala tiden.⁴ Vänd inte maten. Täck botten med vatten.

Mat	Tillbehör/form	Fals	Ugnsfunktion	Temperatur i °C/grilläge	Tillagningstid i min.
Lammfiol benfri, medium, 1,5 kg	Öppen form	2		170-190	70-80 ⁴
Lammsadel med ben, medium, 1,5 kg	Öppen form	2		180-190	45-55 ⁴
Grillkorv	Galler	3		3	20-25 ¹
Köttfärslimpa, 1 kg	Öppen form	2		170-180	70-80

¹ Sätt in långpannan under gallret.

² Tillsätt vätska från början i stekgrytan, min. 2/3 av steken ska vara täckt av vätskan

³ Vänd rätten efter 2/3 av den totala tiden.

⁴ Vänd inte maten. Täck botten med vatten.

Fisk

Mat	Tillbehör/form	Fals	Ugnsfunktion	Temperatur i °C/grilläge	Tillagningstid i min.
Fisk, grillad, hel 300 g, t.ex. forell	Galler	2		2	20-25 ¹
Fisk, grillad, hel, 1 kg, t.ex. guldsparid	Galler	2		180-200	45-50 ¹
Grillad fisk, hel, 1,5 kg, t.ex. lax	Galler	2		170-190	50-60 ¹
Fiskfilé/-kotlett, 2-3 cm tjock, grillad	Galler	3		2	20-25 ¹

¹ Sätt in långpannan under gallret.

Ugnsstekningstips för nästa gång

Här finns tips om du inte lyckas första gången med ugnsstekningen.

Ämne	Tips
Steken har blivit för mörk och på vissa ställen är ytan bränd.	<ul style="list-style-type: none"> ▪ Välj lägre temperatur. ▪ Korta tillagningstiden.
Steken är för torr.	<ul style="list-style-type: none"> ▪ Välj lägre temperatur. ▪ Korta tillagningstiden.
Steken är inte tillräckligt knaprig.	<ul style="list-style-type: none"> ▪ Hög temperaturen. ▪ Eller: ▪ Slå på grillen ett tag i slutet av stektiden.

Ämne

Stekskyn är bränd.

Tips

- Välj mindre form.
- Tillsätt mer vätska vid ugnsstekningen.

Stekskyn är för ljus och urvattnad.

- Välj större form så att mer vätska förångas.
- Tillsätt mindre vätska vid ugnsstekningen.

Kötter bränner vid när du bräserar.

- Kontrollera om stekgryta och lock passar ihop och sluter tätt.
- Sänk temperaturen.
- Tillsätt mer vätska vid ugnsbräseringen.

Grönsaker & tillbehör

Här hittar du information om tillagning av grönsaksprodukter som du kan använda som måltidstillbehör.

Inställningsrekommendationer

Grönsaker & tillbehör

Följ uppgifterna i tabellen.

Mat	Tillbehör/form	Fals	Ugnsfunktion	Temperatur i °C/grilläge	Tillagningstid i min.
Grillgrönsaker	Långpanna	5		3	10-20
Bakpotatis, halverade	Långpanna	3		190-210	25-35
Potatisprodukter, frusna, t.ex. pommes frites, kroketter, kroppkakor, rösti	Långpanna	3		200-220	25-35
Pommes frites, 2 falsar	Långpanna + Bakplåt	3+1		190-210	30-40

Yoghurt

Du kan göra egen yoghurt med den här enheten.

Tillaga yoghurt

1. Ta ut ugnstegar och tillbehör ur ugnstrymmet.
2. Värm upp 1 l mjölk (fetthalt 3,5%) till 90°C på hällen och låt svalna till 40°C. Mjök med lång hållbarhet värmer du bara till 40°C.

3. Rör ned 30 g yoghurt i mjölken.
4. Fyll massan i småformar, t.ex. småglas med lock.
5. Folietäck formarna, t.ex. med plastfolie.
6. Ställ formarna på ugnsbotten.
7. Ställ in enheten enligt inställningsrekommendationen.
8. Låt yoghurten vila i kylan när den är klar.

Inställningsrekommendationer

Yoghurt

Maträtt	Tillbehör/form	Fals	Ugnsfunktion/funktion	Temperatur i °C	Tillagningstid, minuter
Yoghurt	Kopp/glas	Ugnsbotten		-	4-5 timmar

19.4 Särskilda tillagningssätt och andra användningsområden

Information och inställningsrekommendationer för särskilda tillagningssätt och andra användningsområden, t.ex. anpassad tillagning och konservering.

Torkning

Du kan torka livsmedel med varmluft. Konserverings-sättet koncentrerar smakämnen genom att ta bort vattnet.

Temperatur och torktid beror på vilken typ av livsmedel du ska torka, hur saftiga, mogna och tjocka bitarna är. Ju längre du låter livsmedlet torka, desto bättre konserverat blir det. Ju tunnare du skär, desto snabbare sker torkningen och desto mer smakar det torkade livsmedlet. Det är därför det finns angivna inställningsintervall.

Förbereda torkning

1. Använd bara felfri frukt samt felfria grönsaker och örter och skölj dem noggrant. Lägg bakplåtspapper på gallret. Låt frukten droppa av ordentligt och torka av den.
2. Skär frukten i jämnstora bitar eller tunna skivor. Lägg oskalad frukt med snittytan upp. Se till så att frukt och svamp inte ligger på varandra på gallret.
3. Riv grönsakerna och blanchera dem sedan. Låt de blancherade grönsakerna torka lite och sprid ut dem jämnt på gallret.
4. Torka örter med stjälk. Sprid ut örterna i små högar på gallret.
5. Vänd frukt och grönsaker med mycket vätska ofta. Lossa det du torkat från papperet direkt efter torkningen.

Inställningsrekommendationer





Torkning

I tabellen hittar du inställningar för att torka olika livsmedel. Om du vill torka andra livsmedel kan du använda liknande livsmedel i tabellen som riktvärden.

Notera:

Använd följande falsar för torkning:

- 1 galler: fals 3
- 2 galler: fals 3+1

Maträtt	Tillbehör/form	Fals	Ugnsfunktion	Temperatur i °C	Tillagningstid, minuter
Kärnfrukt, t.ex. äppelringar, 3 mm tjocka, 200 g per galler	Galler	3 3+1		80	4-8 timmar
Rotfrukter, t.ex. morötter, rivna, blancherade	Galler	3 3+1		80	4-7 timmar
Skivad svamp	Galler	3 3+1		80	5-8 timmar
Örter, rensade	Galler	3 3+1		60	2-5 timmar

Konservering

Du konserverar frukt och grönt genom att hetta upp och försluta dem i lufttäta glas.

- Använd bara värmetåliga, rena och oskadade konserverglas, gummiringar och klämmor.

- Använd bara frukt och grönsaker utan skador.
- Använd bara glas i samma storlek och med samma livsmedel.

⚠ VARNING! – Risk för personskador!

Fel vid konserveringen kan spräcka konserverglaset.

- ▶ Följ angivna inställningsvärden.
- ▶ Använd rena och oskadade konserverglas.
- ▶ Konservera max. sex glas på ½ eller 1 l samtidigt. Använd inte större glas.

Förbereda frukt och grönt för konservering

1. Tvätta frukten och grönsakerna ordentligt.
2. Förbered frukt och grönt, t.ex. genom att skala, kärna ur och hacka.
3. Fyll glaset ca 2 cm under öppningen.
4. Fyll glaset med het vätska.
1 l-glas kräver ca 4 dl vätska.
Frukt: avskummad sockerlag
– Ca 250 g socker till söt frukt
– Ca 500 g socker till syrlig frukt
Grönsaker:
– uppkokat vatten
5. Torka av glaskanterna. De måste vara rena.
6. Lägg på en fuktig gummiring och ett lock på varje glas.
7. Förslut glaset med klämmor.

Konservera frukt och grönt

1. Sätt in långpannan på fals 2.
2. Ställ de förberedda glaset på långpannan så att de inte har kontakt med varandra.
3. Häll 5 dl ca 80°C-igt vatten i långpannan.
4. Ställ in enheten enligt de rekommenderade inställningsvärdena.
✓ Efter ca 40 till 50 minuter småbubblar det. Innehållet i glaset pärlar sig.
5. Frukt
– Slå av enheten när alla glas pärlar sig.
– Ta ut glaset ur ugnen efter den angivna eftervärmningstiden.
6. Grönsaker
– Sänk temperaturen till 120°C när alla glas pärlar sig.
– Slå av enheten och ta ut glaset ur ugnen efter den angivna eftervärmningstiden.
7. **OBS!**
Glaset kan spricka vid för stora temperaturskillnader
▶ Ställ inte glaset på kallt eller vått underlag.
▶ Skydda glaset mot drag.
Ställ glaset på ren trasa och täck över.
8. Ta av klämmorna när glaset svalnat.

Inställningsrekommendationer**Konservering**

De angivna tiderna i tabellerna är riktvärden för konservering av frukt och grönsaker. De kan bli påverkade av rumstemperatur, antal glas, mängden innehåll samt temperaturen och kvaliteten på innehållet i glaset. Uppgifterna gäller 1-liters runda glas.

Maträtt	Tillbehör/form	Fals	Ugnsfunktion	Temperatur i °C	Tillagningstid, minuter
Grönsaker, rödbetor:	1-liters konserverglas	2	<input type="checkbox"/>	1. 170-180 2. 120-140 3. -	1. fram till pärlning 2. från pärlning: 35 3. eftervärme: 30
Grönsaker, t.ex. gurkor	1-liters konserverglas	2	<input type="checkbox"/>	1. 170-180 2. - 3. -	1. fram till pärlning 2. eftervärme: 35
Grönsaker, t.ex. brysselkål	1-liters konserverglas	2	<input type="checkbox"/>	1. 170-180 2. 120-140 3. -	1. fram till pärlning 2. från pärlning: 45 3. eftervärme: 30
Grönsaker, t.ex. bönor, kålrabbi, rödkål	1-liters konserverglas	2	<input type="checkbox"/>	1. 170-180 2. 120-140 3. -	1. fram till pärlning 2. från pärlning: 60 3. eftervärme: 30
Grönsaker, t.ex. ärtor	1-liters konserverglas	2	<input type="checkbox"/>	1. 170-180 2. 120-140 3. -	1. fram till pärlning 2. från pärlning: 70 3. eftervärme: 30
Stenfrukt, t.ex. körsbär, aprikoser, persikor, vindruvor, krusbär, sviskon	1-liters konserverglas	2	<input type="checkbox"/>	1. 170-180 2. - 3. -	1. fram till pärlning 2. eftervärme: 30
Kärnfrukt, t.ex. äpple, jordgubbar, björnbär	1-liters konserverglas	2	<input type="checkbox"/>	1. 170-180 2. - 3. -	1. fram till pärlning: 30-40 2. eftervärme: 25
Fruktmos, t.ex. äpple, päron och plommon	1-liters konserverglas	2	<input type="checkbox"/>	1. 170-180 2. - 3. -	1. fram till pärlning: 30-40 2. eftervärme: 35

Degjäsning

Jästdegar jäser snabbare i enheten än i rumstemperatur.

Degjäsning

Jäs alltid i 2 steg: först hela degen (degjäsning) sedan i bakform (styckjäsning).

1. Häll i degen i en värmetålig bunke.
2. Ställ bunken på gallret.

3. Ställ in enheten enligt inställningsrekommendationen.
Slå inte på funktionen förrän ugnsutrymmet svalnat helt.





4. Öppna inte luckan under jäsningen, då försvinner mycket fukt.
5. Fortsätt att knåda och forma degen för bakning.
6. Sätt in degen på angiven fals.

Tips! Vill du förvärma, styckjäs inte i enheten.

Inställningsrekommendationer

Degjäsning

Temperatur och tid beror på ingrediensernas typ och mängd. Så tabelluppgifterna är bara riktvärden.

Maträtt	Tillbehör/form	Fals	Ugnsfunktion	Temperatur i °C	Tillagningstid, minuter
Jäsdeg, lätt	1. Bunke	1. 2	1. 	1. 50 ¹	1. 25-30
	2. Långpanna	2. 2	2. 	2. 50 ¹	2. 10-20
Jäsdeg, tung och fet	1. Bunke	1. 2	1. 	1. 50 ¹	1. 60-75
	2. Långpanna	2. 2	2. 	2. 50 ¹	2. 45-60

¹ Förvärm spisen i 5 minuter.

Upptining

För upptining av djupfrysta frukter, grönsaker och bakverk. Fågel, kött och fisk är bäst att tina upp i kylskåpet. Passar inte för kladdkakor och gräddtårter.

Använd följande falsar för upptining:


- 1 galler: fals 2
- 2 galler: fals 3+1

Notera: Platt infrusna eller portionsförpackade matvaror tinar snabbare än blockfrusna.

- Ta ut livsmedlet ur förpackningen, lägg det i passande form och ställ på gallret i ugnen.
- Vänd eller rör om maten en till två gånger då och då. Vänd stora bitar flera gånger. Du kan dela maten och ta ut redan upptinade delar ur enheten, om det behövs.
- Låt den tinade maten vila i avstängd ugn i 10 till 30 minuter, så att den temperaturutjämnar.

Inställningsrekommendationer

Upptining

Maträtt	Tillbehör/form	Fals	Ugnsfunktion	Temperatur i °C	Tillagningstid, minuter
Bakverk, kakor och bröd, frukt, grönsaker, köttprodukter	Galler	2 3+1		-	-

19.5 Provrätter

Översikterna är framtagna för provningsinstituterna för att underlätta provning av enheten enligt EN 60350-1.

Bakning

Följ anvisningarna vid bakning av provrätterna.

Allmänna anvisningar

- Inställningsvärdena gäller för mat som du ställer in i kall ugn.
- Följ anvisningarna om förvärmning i tabellerna. Inställningsvärdena gäller inte snabbuppvärmning.
- Använd de lägre angivna temperaturerna vid bakning.

Falsar

Gräddning på en fals:

- Långpanna/bakplåt: fals 3
- Formar på galler: fals 2

Notera: Bakverk som du sätter in tillsammans på bakplåtar eller i formar måste inte nödvändigtvis bli färdiga samtidigt.

Bakning på två falsar:

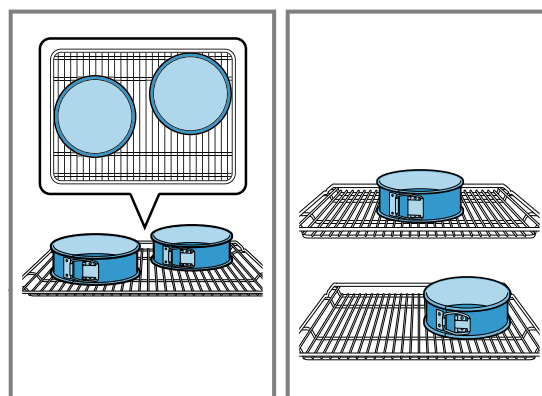
- Långpanna: fals 3
Bakplåt: fals 1
- Formar på galler:
första gallret: fals 3
andra gallret: fals 1

Bakning på tre falsar:

- Bakplåt: fals 5
Långpanna: fals 3
Bakplåt: fals 1

Baka med två springformar:

Har enheten flera falsar, ställ formarna bredvid varandra eller omlott på varandra i ugnen.



Inställningsrekommendationer

Bakning

Maträtt	Tillbehör/form	Fals	Ugnsfunktion	Temperatur i °C	Tillagningstid, minuter
Spritskakor	Långpanna	3	☐	140-150	30-40
Spritskakor	Långpanna	3	☑	140-150	30-40
Spritskakor, 2 falsar	Långpanna + Bakplåt	3+1	☑	140-150 ¹	30-45
Spritskakor, 3 falsar	2 st. Bakplåt + Långpanna	5+3+1	☑	130-140 ¹	40-55
Kakor:	Långpanna	3	☐	150 ¹	25-35
Kakor:	Långpanna	3	☑	150 ¹	25-35
Kakor, 2 falsar	Långpanna + Bakplåt	3+1	☑	150 ¹	25-35
Kakor, 3 falsar	2 st. Bakplåt + Långpanna	5+3+1	☑	140 ¹	35-45
Tårtbotten	Springform Ø 26 cm	2	☐	160-170 ²	30-40
Tårtbotten	Springform Ø 26 cm	2	☑	170	30-40
Tårtbotten, 2 falsar	Springform Ø 26 cm	3+1	☑	150-160 ²	30-45

¹ Fövärm enheten 5 minuter. Använd inte snabbuppvärmningen som förvärmning på enheter som har den funktionen.

² Fövärm enheten. Använd inte snabbuppvärmningen som förvärmning på enheter som har den funktionen.

Grilla

Mat	Tillbehör/form	Fals	Ugnsfunktion	Temperatur i °C/grilläge	Tillagningstid i min.
Rosta bröd	Galler	5	☐	3	0,2-1,5



A series of horizontal lines for writing, starting from the top of the page and extending downwards.



A series of horizontal lines for writing, starting from the top right of the page and continuing down to the bottom.



Thank you for buying a Bosch Home Appliance!

Register your new device on MyBosch now and profit directly from:

- **Expert tips & tricks for your appliance**
- **Warranty extension options**
- **Discounts for accessories & spare-parts**
- **Digital manual and all appliance data at hand**
- **Easy access to Bosch Home Appliances Service**

Free and easy registration – also on mobile phones:

www.bosch-home.com/welcome



Looking for help? You'll find it here.

Expert advice for your Bosch home appliances, help with problems or a repair from Bosch experts.

Find out everything about the many ways Bosch can support you:

www.bosch-home.com/service

Contact data of all countries are listed in the attached service directory.

BSH Hausgeräte GmbH

Carl-Wery-Straße 34

81739 München, GERMANY

www.bosch-home.com

A Bosch Company



9001646285 (030804)

SV