

Reliable®

Modell DH56 torr, utökat täckningsområde, horisontell väggspinkler

cULus-listad

Beskrivning

- Täcker långa och smala utrymmen med låg risk, som hallar, däck och rum.
- Täckningsområde upp till 8,5 m långt och 3 m djupt
- Finns med fyra dekorstilar och en mängd olika ytskiktskombinationer.

Produktbeskrivning

Reliable horisontell väggspinkler modell DH56 torr har snabb respons och utökat täckningsområde, med en känslig 3 mm glasbulb som termoelement, listade för användning i tillämpningar med låg risk.

Torrspinkler är avsedda att användas i våt- och torrspinklersystem samt förutlösningssystem, för att skydda områden, inomhus och utomhus, där temperaturen kan falla under 0 °C. Vid användning i våtrörsystem är det viktigt att minsta möjliga del är exponerad innanför väggens eller isoleringens yta, för att undvika att låg temperatur på sidan utan klimatconditionering (spinklersidan) orsakar värmeförlust längs sprinklern.

Se figur 6 för riktlinjer för användning av torrspinkler i våtrörsystem.

Miljöer där torrspinkler används är ofta korrosiva. Därför har sprinklermodell DH56 torr en speciell vaxfyllning i spalten mellan bulbskålen och nyckeltaget. Detta vax förhindrar att föroreningar kommer in i den inre delen av droppnippeln och får inte tas bort.



DH56 torr EC HSW med standardtäckkåpa

Användningsområden

Modell DH56 är en horisontell väggspinkler avsedd för installation enligt NFPA 13 i utrymmen med låg risk.

Dessa sprinkler är avsedda för brandskydd i långa och smala utrymmen, som hallar, korridorer och däck och andra utrymmen upp till 8,5 m breda och 3 m djupa.

Sprinkler modell DH56 är godkänd för 17,2 bar och kan monteras mellan 102 och 305 mm under tak.

Tabell A

Sprinklermodell	Max. arbetstryck psi (bar)	Max. täckningsområde bredd x längd (m x m)	Flöde gpm (l/min)	Tryck (bar)	Sprinkler-ID (SIN)
DH56 torr EC	250 (17,2)	28 x 8 (8,5 x 2,4)	23 (87,1)	16,9 (1,2)	RA1664
		28 x 10 (8,5 x 3)	28 (106)	25 (1,7)	

Tekniska data Typ:

Utökat täckningsområde,
horisontell väggspinkler

Gänga: 1" NPT eller ISO7-1R1

Nominell K-faktor: 5,6 (80)

Max. arbetstryck: 250 psi (17,2 bar)

Max. inbördes avstånd: 28 ft (8,5 m)

Min. inbördes avstånd: 16 ft (4,9 m)

Materialspecifikationer,**inloppsanslutning:**

MässingVändskiva: Mässing

Tätning: PTFE-belagd belleveilefjäderYtterrör:

Galvaniserat stålror **Sprinkler**ram: Mässing

Bulbinsats: Kopparlegering

Termoelement: Glasbulb**Spridarplatta:**

Brons

Justerskruv: Mässing

Ytskikt sprinkler

Se kombinationstabeller för ytskikt på
följande sidor

Känslighet

Snabb respons

Temperaturklass

155 °F (68 °C)

175 °F (79 °C)

200 °F (93 °C)

Infällda täckåpor/täckbrickor

Standardtäckåpa Täckåpa

HB

Täckåpa FP

Täckbricka SWC

Listningar och godkännanden

cULus-listad för låg risk

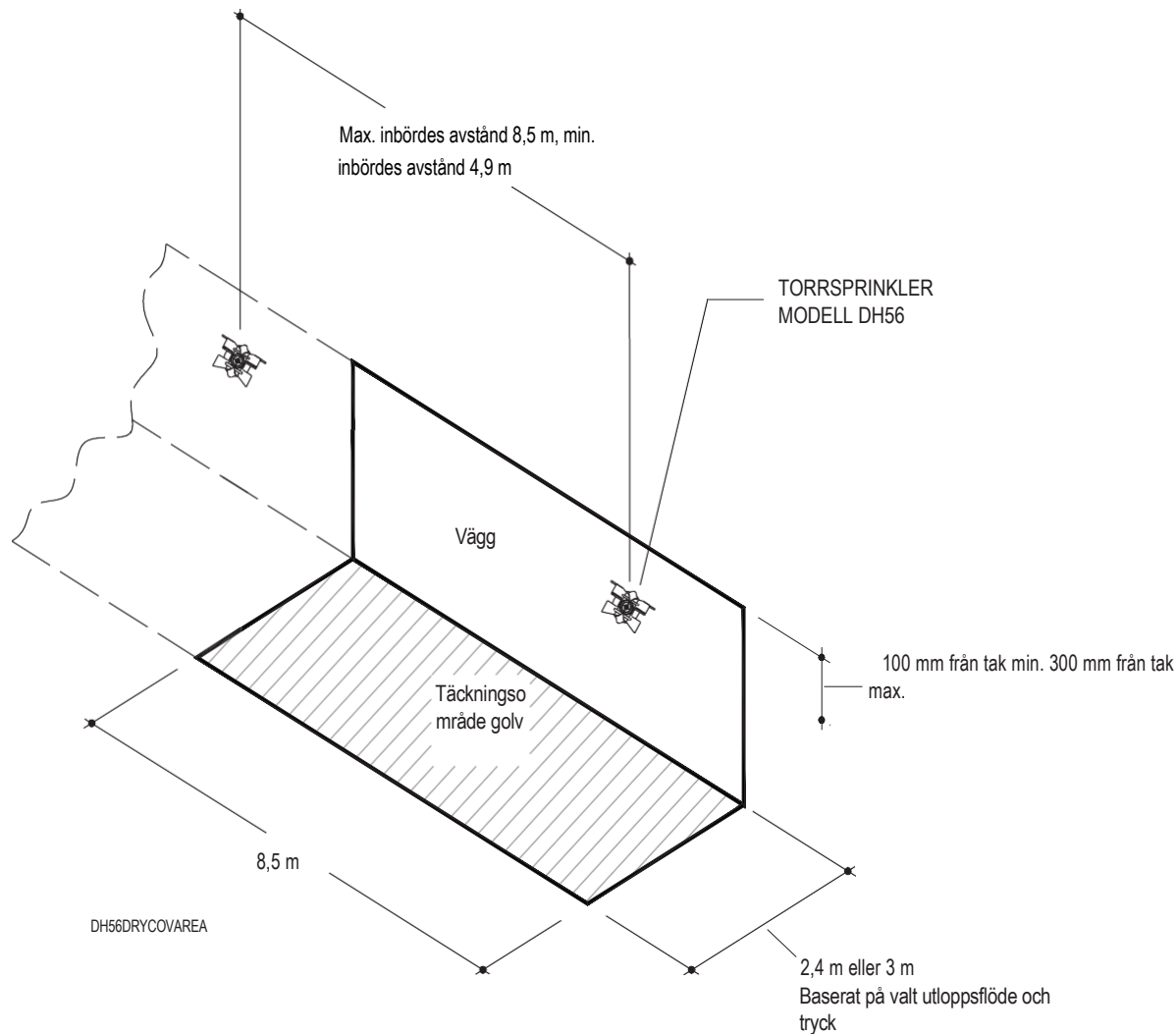


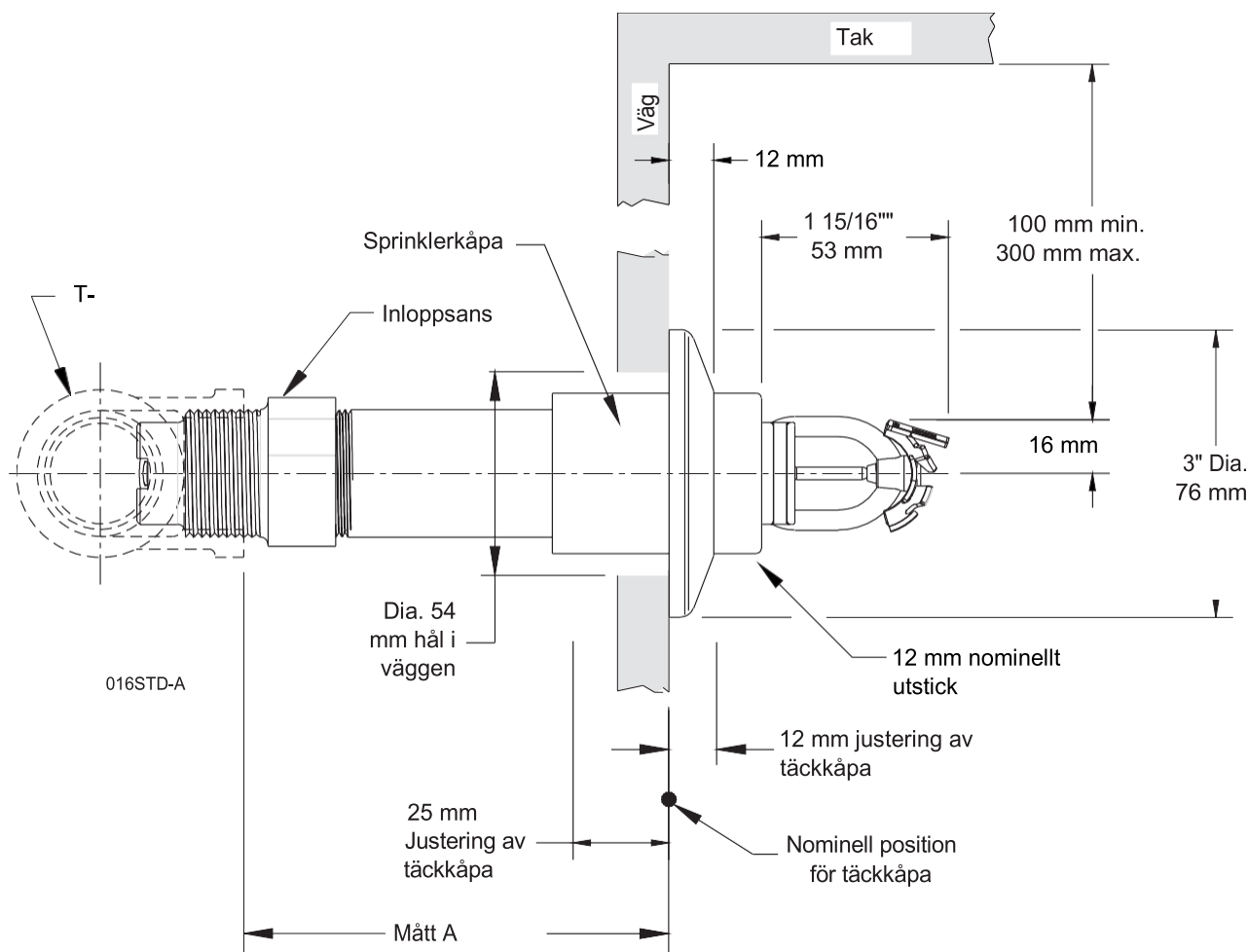
Visas här med standardtäckåpa.

Se sid. 3 till 6 för ytterligare dekorstilar

Täckningsområde modell DH56 EC HSW

Figur 1





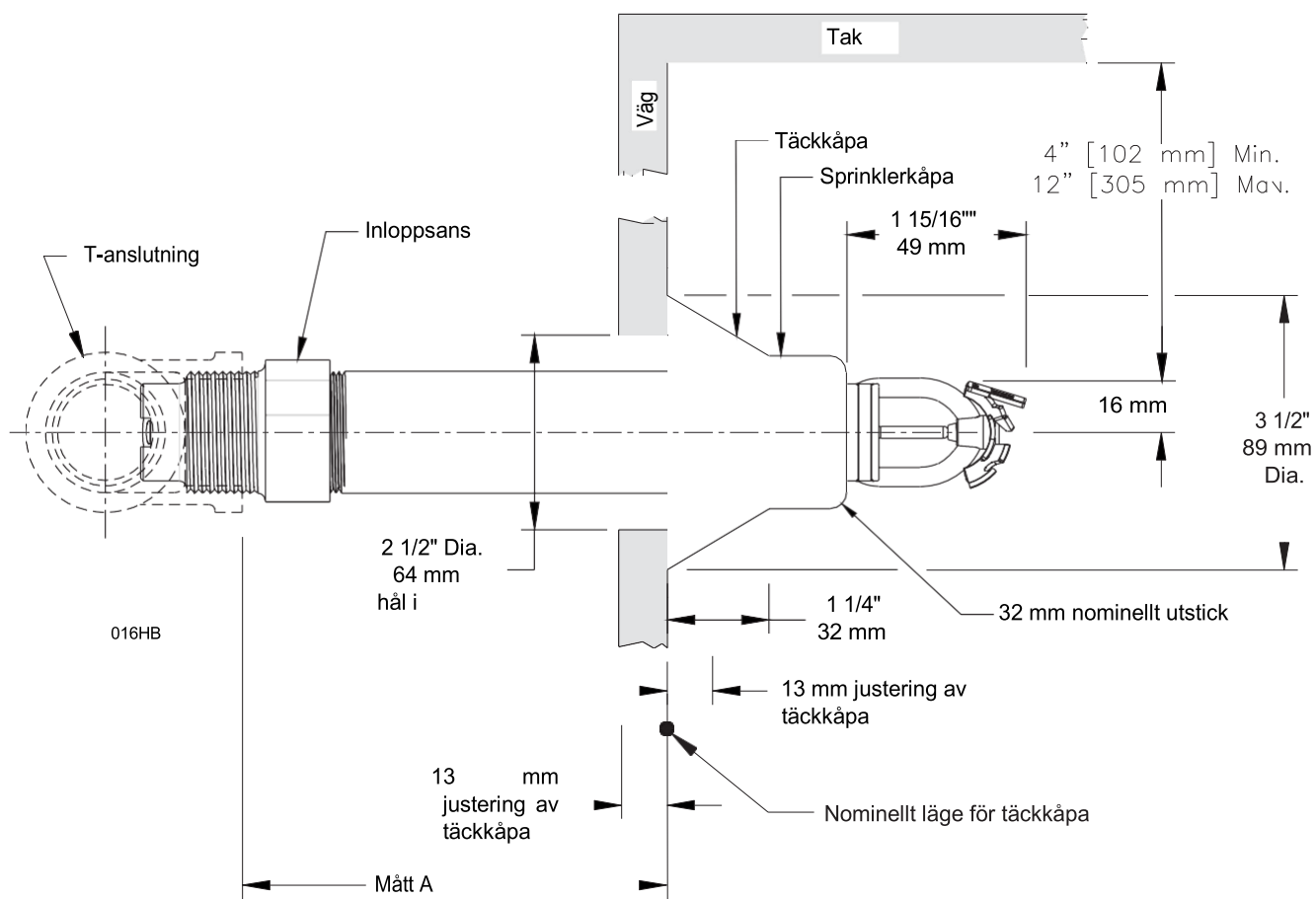
Mått A: 50 mm till 1 200 mm i steg om 6 mm

Ytskiktskombinationer: Standardtäckkåpa	
Sprinkler	Täckkåpa ⁽²⁾⁽³⁾
Brons	Polerat rostfritt stål
Brons	Lackerad mässing
Krom	Polerat rostfritt stål
Vit polyester ⁽¹⁾	Vit polyester
Svart polyester ⁽¹⁾	Svart polyester
Polyester anpassad kulör ⁽¹⁾	Polyester anpassad kulör
Kemiskt pläterad nickel med PTFE ⁽¹⁾	Polerat rostfritt stål



Anmärkningar:

1. UL-listad som korrosionsbeständig.
2. Täckkåpor är inte listade som korrosionsbeständiga.
3. Basmaterial är rostfritt stål 316.



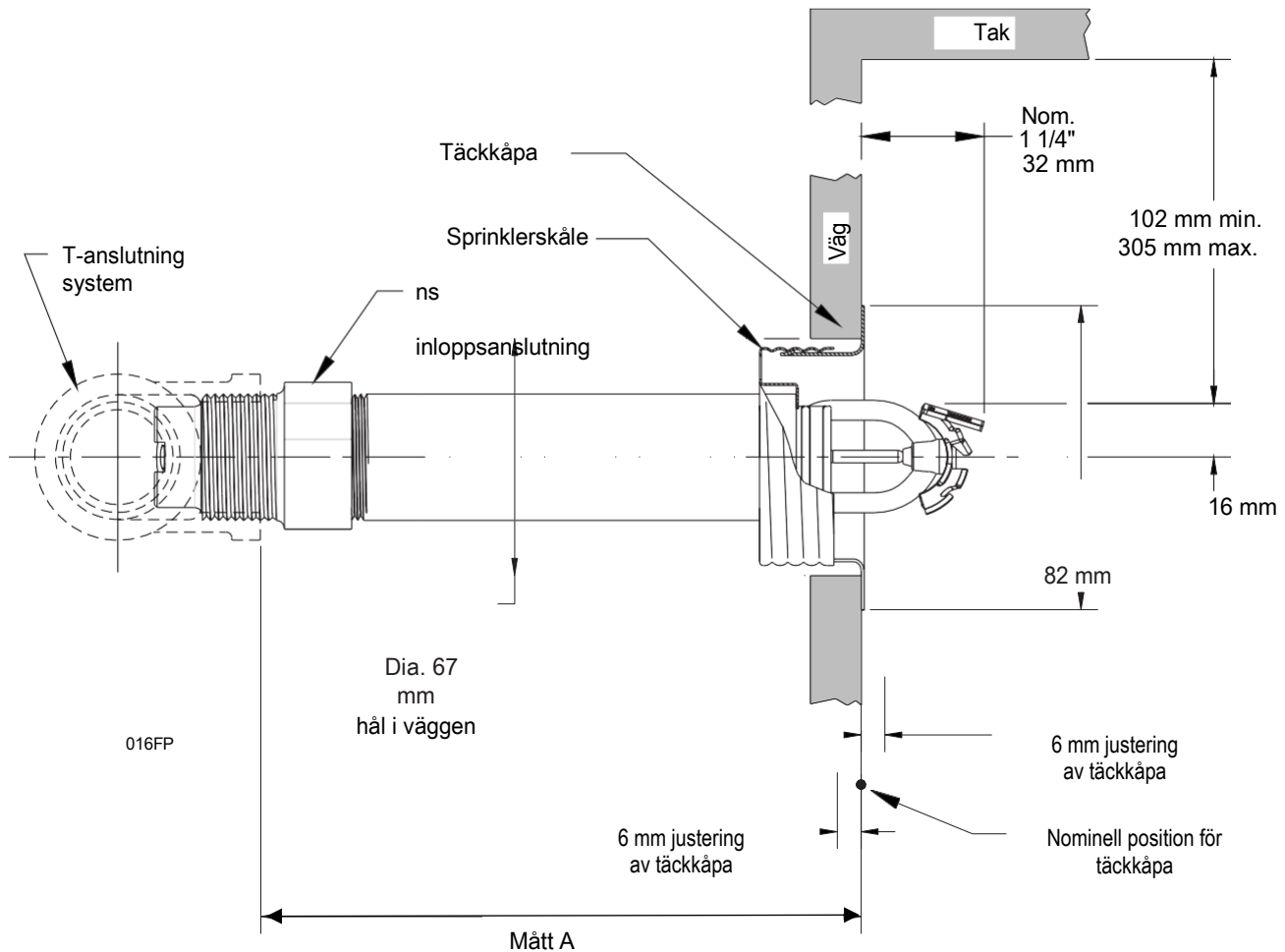
Mått A: 90 till 900 mm i steg om 6 mm

Ytskiktskombinationer: Täckåpa HB	
Sprinkler	Täckåpa ⁽²⁾⁽³⁾
Brons	Krom
Krom	Krom
Vit polyester ⁽¹⁾	Vit polyester
Svart polyester ⁽¹⁾	Svart polyester
Polyester anpassad kulör ⁽¹⁾	Polyester anpassad kulör
Kemiskt pläterad nickel med PTFE ⁽¹⁾	Rostfritt stål



Anmärkningar:

1. UL-listad som korrosionsbeständig.
2. Täckåpor är inte listade som korrosionsbeständiga.
3. Basmaterial är kallvalsat stål om inget annat anges.



Mått "A": 90 till 1 200 mm i steg om 6 mm

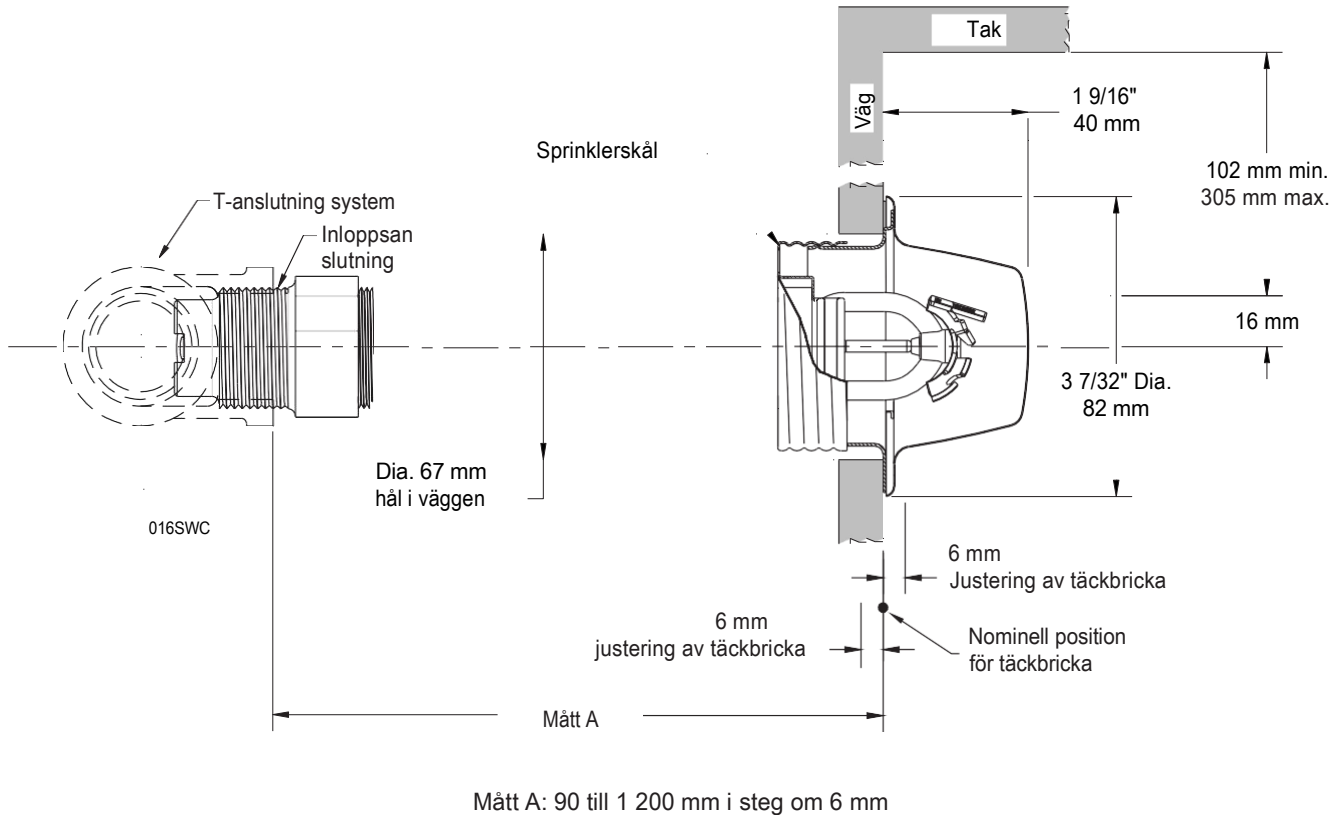
OBS! Montera inte sprinkler modell DH56 torr med infälld täckkåpa FP på platser där trycket i utrymmet bakom sprinklern är högre än trycket vid sprinklern.

Ytskiktskombinationer: Infälld täckkåpa FP	
Sprinkler ⁽¹⁾	Täckkåpa ⁽³⁾⁽⁴⁾
Brons	Mässing
Krom	Krom
Vit polyester ⁽²⁾	Vit polyester
Svart polyester ⁽²⁾	Svart polyester
Polyester anpassad kulör ⁽²⁾	Polyester anpassad kulör
Kemiskt pläterad nickel med PTFE ⁽²⁾	Rostfritt stål



Anmärkningar:

- Skål för infälld FP är av obelagt galvaniserat stål, utom sprinkler av kemiskt pläterad nickel med PTFE, som har skål av rostfritt stål.
- UL-listad som korrosionsbeständig.
- Täckkåpor är inte listade som korrosionsbeständiga.
- Basmaterial är kallvalsat stål om inget annat anges.



OBS! Montera inte torrskinkler modell DH56 med infälld täckbricka SWC på platser där trycket i utrymmet bakom skinklern är högre än trycket vid skinklern.

Ytskiktskombinationer: Dold täckbricka SWC	
Sprinkler ⁽¹⁾	Täckbricka ⁽²⁾
Brons	Vit polyester
	Krom blank
	Krom matt
	Blank mässing
	Obelagd brons
	Anpassad kulör



Anmärkningar:

1. Skål för SWC dold är av obelagd galvaniserat stål.
2. Täckbrickor är inte listade som korrosionsbeständiga.

MINSTA EXPONERADE LÄNGD VID ANSLUTNING TILL VÄTRÖRSPRINKLERSYSTEM

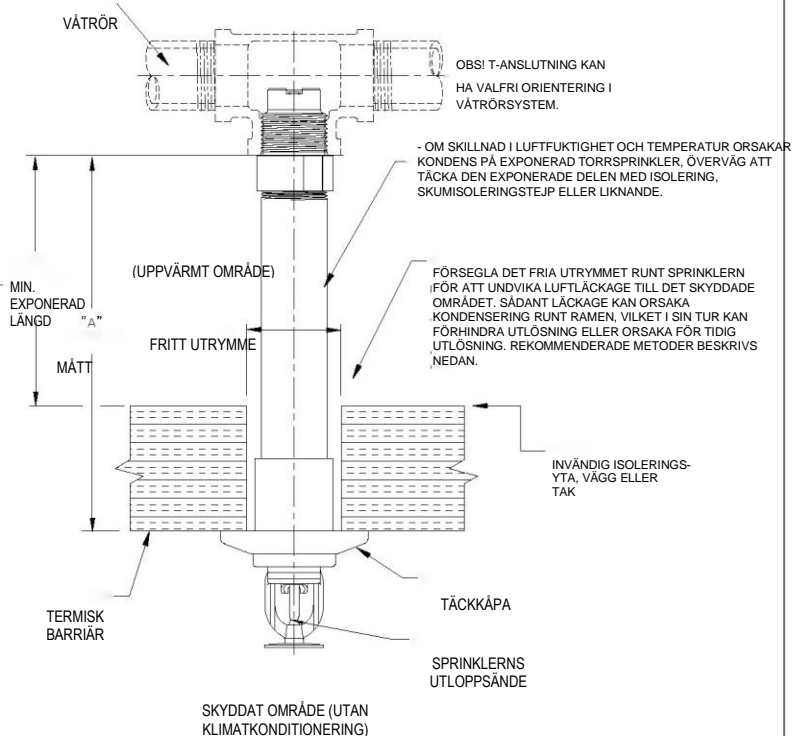
OBS! NEDÅTRIKTAD STANDARDTORRSPRINKLER VISAS, MEN MINSTA EXPONERADE LÄNGD GÄLLER FÖR ALLA TYPER AV TORRSPRINKLER ANSLUTNA TILL VÄTRÖRSYSTEM.

OMGIVNINGSTEMPERATUR VID SPRINKLERNES UTLOPPSÄNDE*	OMGIVNINGSTEMPERATUR EXPONERAD		
	40°F/4°C	50°F/10°C	60°F/16°C
	MINSTA EXPONERAD LÄNGD**		
	IN. ANSLUTNINGENS YTA TILL TAKETS ÖVERSIDA***		
	0	0	0
30°F (-1°C)	0	0	0
20°F (-7°C)	4 (100)	0	0
10°F (-12°C)	8 (200)	1 (25)	0
0°F (-18°C)	12 (300)	3 (75)	0
-10°F (-23°C)	14 (350)	4 (100)	1 (25)
-20°F (-29°C)	14 (350)	6 (150)	3 (75)
-30°F (-34°C)	16 (400)	8 (200)	4 (100)
-40°F (-40°C)	18 (450)	8 (200)	4 (100)
-50°F (-46°C)	20 (500)	10 (250)	6 (150)
-60°F (-51°C)	20 (500)	10 (250)	6 (150)

* OM OMGIVNINGSTEMPERATUREN VID SPRINKLERNES UTLOPPSÄNDE LIGGER MELLAN TVÅ VÄRDEN I LISTAN, ANVÄND DET NÄRMEST LÄGRE TEMPERATURVÄRDET.

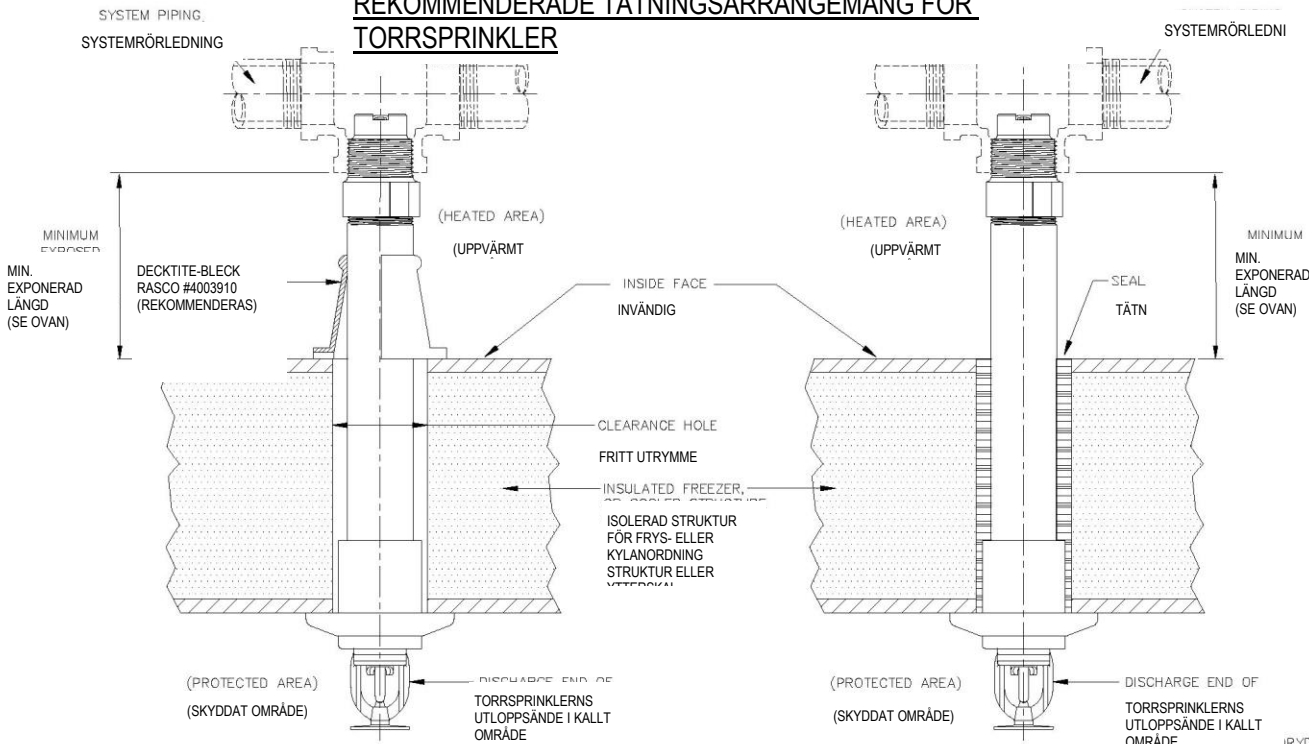
** MINSTA EXPONERAD LÄNGD ÄR INTE DETSAMMA SOM MÅTT A. MINSTA EXPONERAD LÄNGD BASERAS PÅ KORREKT FÖRSEGLAD GENOMFÖRING MED MAXIMAL VINDHASTIGHET 48 km/h VID DEN EXPONERADE SPRINKLERN. LÄNGRE EXPONERAD LÄNGD BIDRAR TILL UNDVIKANDE AV FRYSNING AV VÄTRÖRLEDNINGARNA DÄR HÖGRE VINDHASTIGHET FÖRVÄNTAS.

MINSTA EXPONERAD LÄNGD MÅTS FRÅN ANSLUTNINGENS YTA TILL INSIDAN AV ISOLERINGEN, VÄGGEN ELLER TAKET MOT DET KALLA UTRYMMET, BERÖENDE PÅ VILKET SOM ÄR NÄRMEST ANSLUTNINGEN.



RECOMMENDED DRY SPRINKLER SEAL ARRANGEMENTS

REKOMMENDERADE TÄTNINGSARRANGEMANG FÖR TORRSPRINKLER



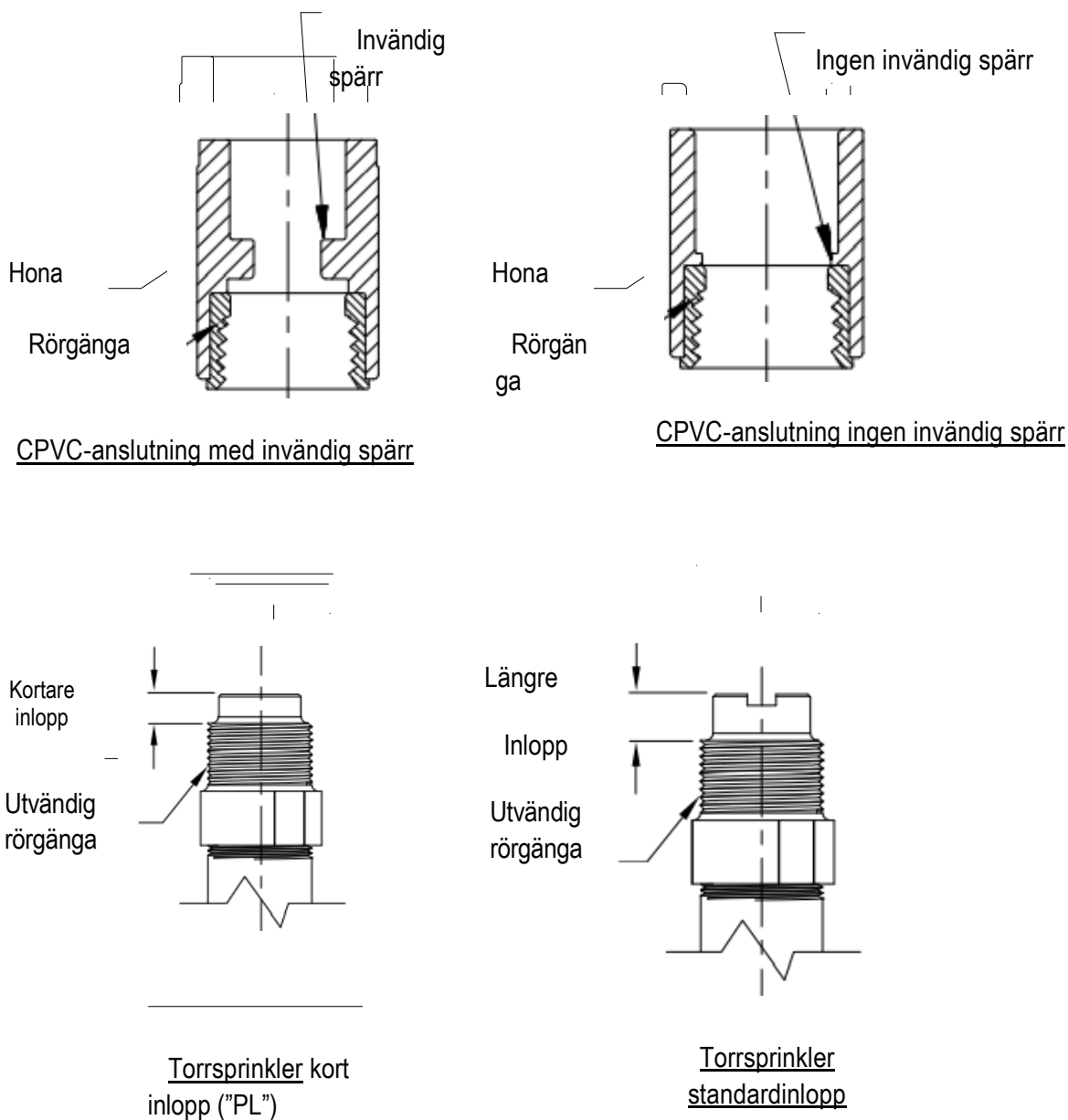
VIKTIGT!

RELIABLE TORRSPRINKLER FÅR MONTERAS I LISTAD CPVC-SPRINKLERANSLUTNING ENDAST EFTER KONTROLL AV ATT ANSLUTNINGEN INTE PÅVERKAR SPRINKLERINLOPPET.

Montera inte torrsprinkler med standardinlopp i CPVC-anslutningar med invändig spärr, det skadar sprinklern, anslutningen eller båda.

Det finns versioner med kort inlopp (PL) av Reliable torrsprinkler som kanske inte är kompatibla med anslutningar med invändig spärr i befintliga installationer. Sprinkler med kort inlopp (PL) bör installeras endast i CPVC-anslutningar i våtrörsystem.

För att undvika problem, kontrollera alltid måtten för sprinkler och anslutning före installation.



VAR NOGA MED ATT BESTÄLLA RÄTT SPRINKLER FÖR DEN AKTUELLA TILLÄMPNINGEN

Installation (allmänt)

Torrspinkler anslutna till våtrörsystem måste installeras enligt figur 6 och enligt NFPA 13, med exponerade minsta längd placerad i uppvärmt utrymme.

Reliable väggtorrspinkler modell DH56 kan monteras i gängade T-anslutningar av nodulärt gjutjärn eller smidesjärn, eller i CPVC-T-anslutningar och adaptrar, efter kontroll av att sprinklerinloppsanslutningen inte påverkar anslutningen invändigt (se figur 7).

Montera INTE Reliable väggtorrspinkler modell DH56 i krök eller koppling, svetsat utlopp, mekanisk T-anslutning eller CPVC-anslutning med packning.

DH56 HSW med standardtäckåpa

Ta upp ett hål med diameter 54 mm (i väggen som visas i figuren 2. Applicera PTFE-baserat tätningsmedel på sprinklergångorna innan sprinklern monteras i anslutningen. Använd monteringsnyckel modell F3R (se figur 8) på det fyrkantiga nyckeltaget för att dra åt sprinklern så att den sitter stadigt i sprinkleranslutningen. Installationen slutförs genom att det orange bulbskyddet avlägsnas och täckåpan förs över den belagda hylsan så att den vilar tätt mot ytan.

DH56 HSW med täckåpa HB

Ta upp ett hål med diameter 64 mm i väggen enligt figuren 2. Applicera PTFE-baserat tätningsmedel på sprinklergångorna innan sprinklern monteras i anslutningen. Använd monteringsnyckeln modell F3R (se figur 8) på det fyrkantiga nyckeltaget för att dra åt sprinklern så att den sitter stadigt i sprinkleranslutningen. Installationen slutförs genom att det orange bulbskyddet avlägsnas och skörtet förs över den belagda hylsan så att den vilar tätt mot ytan.

DH56 HSW med infälld täckåpa FP

Ta upp ett hål med diameter 67 mm (i väggen som visas i figuren 2. Applicera PTFE-baserat tätningsmedel på sprinklergångorna innan sprinklern monteras i anslutningen. Använd monteringsnyckel modell F3R (se figur 8) på det fyrkantiga nyckeltaget för att dra åt sprinklern så att den sitter stadigt i sprinkleranslutningen. Installationen slutförs genom att det orange bulbskyddet avlägsnas och täckåpan FP trycks eller skruvas fast på den gängade skålen. Slutlig justering görs genom att täckåpan FP vrids medurs tills flänsen ligger an stadigt mot väggytan.

DH56 HSW dold täckbricka SWC

Ta upp ett hål med diameter 67 mm (i väggen som visas i figuren 2. Applicera PTFE-baserat tätningsmedel på sprinklergångorna innan sprinklern monteras i anslutningen. Använd monteringsnyckel modell F3R (se figur 8) på det fyrkantiga nyckeltaget för att dra åt sprinklern så att den sitter stadigt i sprinkleranslutningen. Installationen slutförs genom att det orange bulbskyddet avlägsnas och täckbrickan SWC trycks eller skruvas fast på den gängade skålen. Slutlig justering görs genom att täckbrickan vrids medurs tills täckbrickans fläns ligger an stadigt mot väggytan.

OBS!

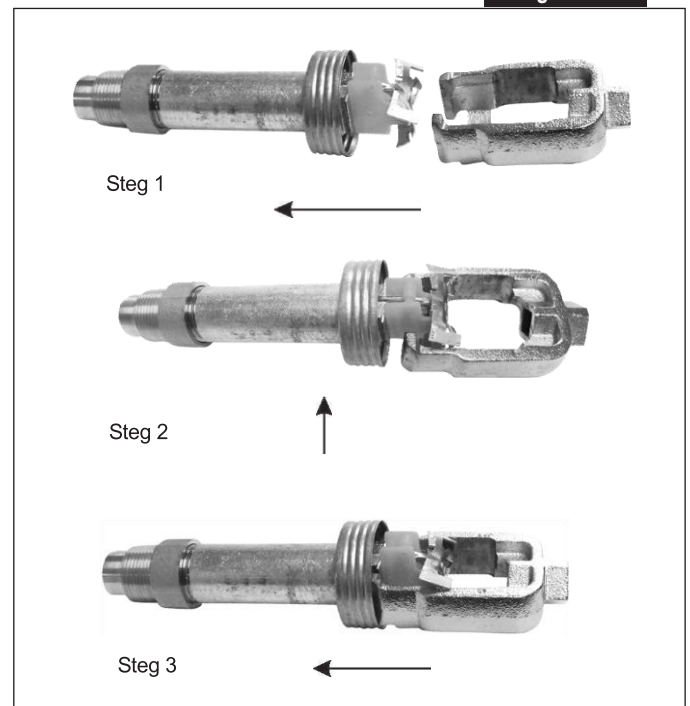
1. Monteringsnyckel modell XLO2 för installation med infälld täckåpa FP eller dold täckbricka SWC har en öppen sida för att ge plats för sprinklerns spridarplatta och kan bara placeras på ett sätt (se figur 8). Var försiktig så att inte spridarplattan

skadas vid montering.

2. Dra inte åt sprinkler för hårt i anslutningarna. Det rekommenderas att Reliable torrspinkler monteras med den skruvnyckel som beskrivs i denna bulletin. Rörtång kan användas för montering av torrspinkler, förutsatt att den griper endast om enhetens ytterrör (stålrör). Observera att en rörtång ger stort vridmoment vid slutmonteringen. När sprinklern senare demonteras krävs lika stort eller större vridmoment. Läckttät fog kan normalt erhållas genom att sprinklern monteras med vridmoment minst 30 N-m efter applicering av lämpligt gängtättningsmedel.
3. Sprinkler med glasbulb har orange bulbskydd för att minimera risken för bulbskada under transport, hantering och installation. Reliable monteringsnycklar är konstruerade för montering av sprinkler med monterade bulbskydd. **TA BORT SKYDDEN NÄR SPRINKLERSYSTEMET DRIFTSÄTTS.** Om bulbskyddet demonteras före detta steg kan glasbulben skadas. Avlägsna bulbskydd genom att lossa spärren för hand. **ANVÄND INTE VERKTYG FÖR ATT DEMONTERA BULBSKYDD.**
4. Ta inte bort det vaxet mellan bulbskålen och nyckeltaget.

Installation av XLO2

Figur 8





Skruvnyckel F3R (dekorstandard)



Skruvnyckel XLO2 (dekor FP infälld och

Underhåll

Sprinkler Reliable modell DH56 bör inspekteras och sprinklersystemet underhållas enligt NFPA 25 och krav från behöriga myndigheter. Sprinklern ska ligga kvar i originalförpackningarna fram till installation. Detta minimerar risken för skador, som kan göra att sprinklern fungerar fel eller inte alls.

Rengör inte sprinklern med tvålatten, ammoniak eller annan rengöringsvätska. Avlägsna damm genom försiktig dammsugning utan att röra vid sprinklern.

Byt ut sprinklern om den blivit målad (utöver fabriksapplicerad färg). Se till att alltid ha reservsprinkler i lager för att möjliggöra snabb ersättning av skadade eller utlösta sprinkler. Felaktigt eller bristande sprinklerunderhåll kan medföra oavsiktlig utlösning eller att sprinklern inte fungerar vid eventuell brand.

Patent

USA-patent nr 7 841 418

Beställningsinformation

Ange:

Sprinklertyp

- Modell DH56 torr, utökat täckningsområde, horisontell väggsprinkler

Dekorstil

- Standardtäckkåpa
- Täckkåpa HB
- Infälld täckkåpa FP
- Täckbricka SWC

Temperaturklass

- 155 °F (68 °C)
- 175 °F (79 °C)
- 200 °F (93 °C)

Ytskikt

- Se tillgängliga kombinationer (beroende på dekorstil) på sid. 3 till 6

Längd

- Mått A (anslutningens yta till innerväggens yta), i steg om 6 mm)

Monteringsnyckel

- Modell F3R (dekor standard och HB)
- Modell XLO2 (dekor FP infälld och SWC)