



Modell F1FR56 Sprinkler med snabb respons

K-faktor 5,6 (80)

Beskrivning

- Sprinkler med standardtäckningsområde och snabb respons
- Spridarplatta uppåtriktad, nedåtriktad, horisontell vägg samt vertikal vägg
- Låg profil, kompakt utförande
- Finns med många olika ytskikt

Produktbeskrivning

Reliable sprinkler modell F1FR56 är automatiska brandsprinkler med snabb respons och standardsprutmönster med en känslig 3,0 mm glasbulb som termoelement.

Nedåtriktade och horisontella väggsprinkler kan installeras exponerade eller utanpåliggande, med täckåpor som Reliable modell B, C eller HB (se teknisk bulletin 204). Vid infälld eller dold installation är sprinkler modell F1FR56 specifikt listad med och får endast installeras med listade Reliable täckåpor och täckbrickor. Se den tekniska informationen på följande sidor för specifika listningar för infällda och dolda installationer och se figur 5 och 6 för måttuppgifter.

Om dessa sprinkler förses med godkänd vattenskärm kan de betraktas som sprinkler av medelhög nivå, för användning i hyllor, under gallergångbanor och i andra områden där sprinkler av medelhög nivå krävs.

I tabell A finns en översikt över godkännanden och tillgänglighet för specifika sprinklerkonfigurationer för modell F1FR. Ytterligare teknisk information för de olika sprinklermodellerna finns på följande sidor.

Viktigt! Reliable brandsprinklersystem måste hanteras, förvaras och installeras enligt riktlinjerna i säkerhetsblad 310 och denna bulletin. Om dessa anvisningar inte följs finns risk att brandskyddssystemet fungerar på oönskat sätt eller inte fungerar alls.



Nedåtriktad sprinkler modell F1FR56



Uppåtriktad sprinkler modell F1FR56



Vertikal väggsprinkler modell F1FR56



Horisontell väggsprinkler modell F1FR56

OBS! Inte alla produktutföranden visas.

Översikt sprinkler modell F1FR

Tabell A

Sprinklermodell	K-faktor gpm/psi ^{1/2} (l/min/bar ^{1/2})	Orientering	Listningar och godkännanden	Max. arbetstryck psi (bar)	Sprinkler-ID (SIN)
F1FR56	5,6 (80)	Uppåtriktad Medelhög nivå, uppåtriktad	cULus, FM, LPCB, VdS, EC, WM, UKCA	175 (12) 250 (17) (endast cULus)	RA1425
		Nedåtriktad	cULus, FM, LPCB, VdS, EC, WM, UKCA	175 (12) 250 (17) (endast cULus)	RA1414
		Dold nedåtriktad	cULus, VdS, EC, WM, UKCA	175 (12) 250 (17) (endast cULus)	RA1414
		Horisontell vägg	cULus, FM	175 (12)	RA1435
		Vertikal væggsprinkler	cULus, FM, LPCB, UKCA	175 (12)	RA1485

Tekniska data

Typ: Uppåtriktad, medelhög nivå uppåtriktad

Gånga: 1/2" NPT eller ISO 7-R1/2

Nominell K-faktor: 5,6 (80)

Max. arbetstryck:

175 psi (12 bar)

250 psi (17 bar) (endast cULus)

Materialspecifikationer

Temperaturgivare: 3 mm glasbulb

Sprinklerram: Mässingslegering

Skyddskåpa: Bronslegering

Tätningbricka: Nickel med PTFE

Justerskruv: Kopparlegering

Spridarplatta: Mässingslegering

Ytskikt sprinkler

(Se tabell B)

Känslighet

Snabb respons

Temperaturklass

135 °F (57 °C)

155 °F (68 °C)

175 °F (79 °C)

200 °F (93 °C)

286 °F (141 °C)

Skydd och skärmar

Fabriksmonterad vattenskärm (cULus, FM)

F-1 skydd (cULus, FM)

F-3 skydd med skärm (cULus, FM)

Sprinklernyckel

Modell W2

Modell W14 (med monterat skydd)

Listningar och godkännanden

cULus-listad

FM-godkänd

LPCB

VdS

EC

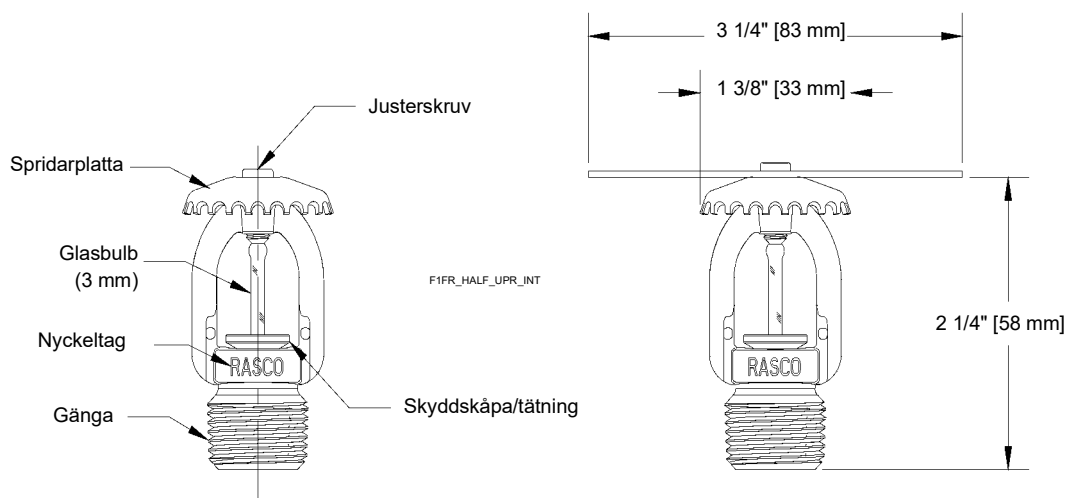
WM

UKCA: 0832-UKCA-CPR-S5045



Uppåtriktad sprinkler modell F1FR56, komponenter och mått

Figur 1



Visas med tillval
fabriksmonterad vattenskärm
(medelhög nivå, uppåtriktad)

Tekniska data**Typ:**

Nedåtriktad
Infälld nedåtriktad
Dold nedåtriktad

Gänga: 1/2" NPT eller ISO 7-R1/2

Nominell K-faktor: 5,6 (80)

Max. arbetstryck:

175 psi (12 bar)
250 psi (17 bar) (endast cULus)

Materialspecifikationer

Temperaturgivare: 3 mm glasbulb

Sprinklerram: Mässingslegering

Skyddskåpa: Bronslegering

Tätningbricka: Nickel med PTFE

Justerskruv: Kopparlegering

Spridarplatta: Mässingslegering

Ytskikt sprinkler

(Se tabell B)

Känslighet

Snabb respons

Temperaturklass⁽¹⁾

135 °F (57 °C)
155 °F (68 °C)
175 °F (79 °C)
200 °F (93 °C)
286 °F (141 °C)

Infällda täckkåpor

Modell F1 (cULus, LPCB, VdS, CE, WM)
Modell F2 (cULus, FM, LPCB, VdS, CE, WM)
Modell FP (cULus, VdS, CE, WM)

Täckbricka

Modell CCP (cULus, VdS⁽²⁾, CE⁽²⁾)

Skydd och skärmar⁽³⁾

F-1 skydd (FM)
F-5 skydds-/skärmsats (FM)
F-7 skydd (cULus)
F-8 skydds-/skärmsats (cULus)
S-1 skärm (cULus, FM)

Sprinklernycklar

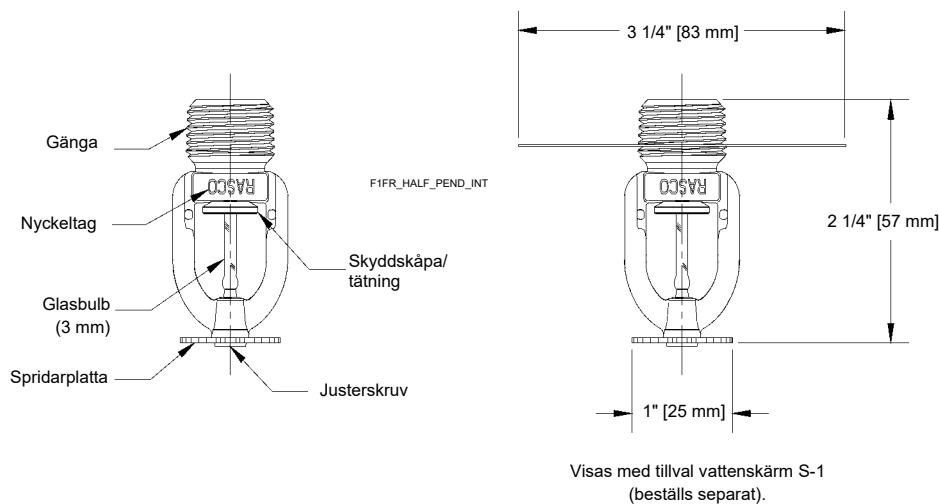
Modell W2 (nedåtriktad)
Modell W1 (infälld eller dold)
Modell W14 (med monterat skydd)

Listningar och godkännanden⁽⁴⁾

cULus-listad
FM-godkänd
LPCB
VdS
EC
WM
UKCA: 0832-UKCA-CPR-S5045,
0831-UK-CA-CPR-5072 (CCP)

**Anmärkningar:**

1. Sprinkler temperaturklass 141 °C är inte listade för infälld eller dold installation.
2. VdS- och CE-godkännande för dold installation av CCP gäller ENDAST sprinklersystem 68 °C.
3. Inte lämplig för infälld eller dold nedåtriktad installation.
4. Vid utanpåliggande eller exponerad installation. Se avsnittet om infällda täckkåpor och täckbrickor för specifika godkännanden vid infälld eller dold installation.

Nedåtriktad sprinkler modell F1FR56, komponenter och mått**Figur 2**

OBS! Se figur 8 för infälld och dold installation.

Tekniska data

Typ:
Horisontell väggssprinkler
Infälld horisontell väggssprinkler
Gänga: 1/2" NPT eller ISO 7-R1/2
Nominell K-faktor: 5,6 (80)
Max. arbetstryck:
175 psi (12 bar)

Materialspecifikationer

Temperaturgivare: 3 mm glasbulb
Sprinklerfram: Mässingslegering
Skyddskåpa: Bronslegering
Tätningbricka: Nickel med PTFE
Justerskruv: Kopparlegering
Spridarplatta: Mässingslegering

Ytskikt sprinkler

(Se tabell B)

Känslighet

Snabb respons

Temperaturklass⁽¹⁾

135 °F (57 °C)
155 °F (68 °C)
175 °F (79 °C)
200 °F (93 °C)
286 °F (141 °C)

Infällda täckåpor⁽²⁾

Modell F1 (cULus)
Modell F2 (cULus, FM)
Modell FP (cULus)

Skydd och skärmar⁽³⁾

F-4 skydd (FM)
F-7 skydd (cULus)

Sprinklernycklar

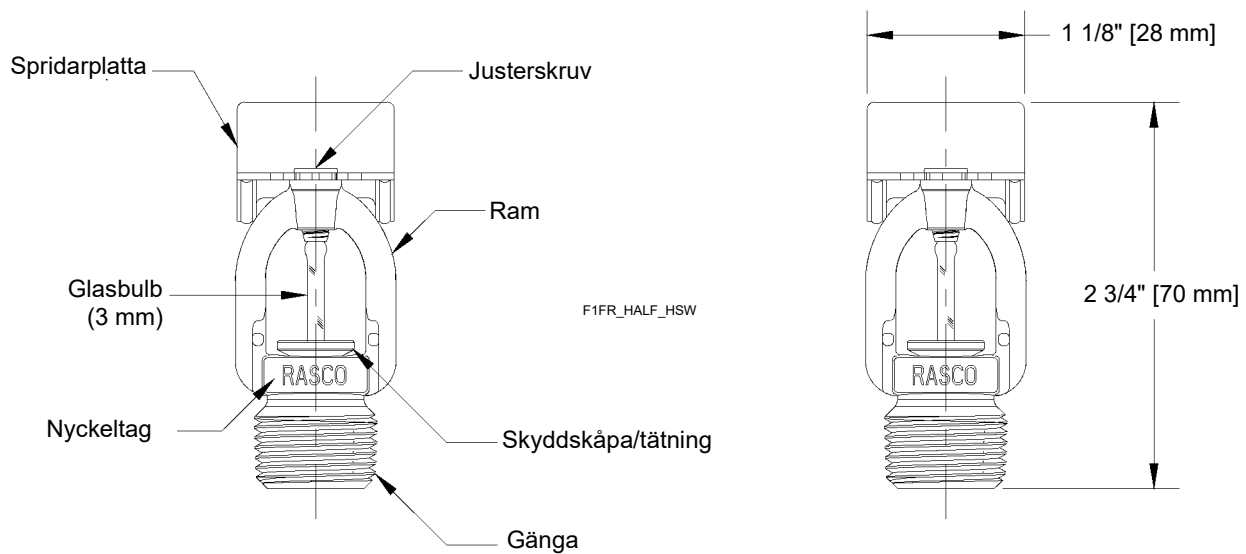
Modell W2 (ej infälld)
Modell W1 (infälld)
Modell W14 (med monterat skydd)

Listningar och godkännanden

cULus-listad⁽⁴⁾
FM-godkänd⁽⁵⁾

**Anmärkningar:**

1. Sprinkler temperaturklass 141 °C är inte listade för infälld installation.
2. Vid infälld installation FM-godkänd endast med täckåpa F2.
3. Lämpar sig inte för infälld installation som horisontell väggssprinkler.
4. cULus-godkänd för låg och normal risk vid exponerad eller utanpåliggande installation. Godkänd ENDAST för låg risk vid infälld installation.
5. FM-godkänd ENDAST för låg risk.

Horisontell väggssprinkler modell F1FR56, komponenter och mått**Figur 3**

OBS! Se figur 9 för infälld installation.

Tekniska data**Typ:**

Uppåtriktad vertikal väggssprinkler
Nedåtriktad vertikal väggssprinkler
Gänga: 1/2" NPT eller ISO 7-R1/2
Nominell K-faktor: 5,6 (80)
Max. arbetstryck: 175 psi (12 bar)

Materialspecifikationer

Temperaturgivare: 3 mm glasbulb
Sprinklerarm: Mässingslegering
Skyddskåpa: Bronslegering
Tätningbricka: Nickel med PTFE
Justerskruv: Kopparlegering
Spridarplatta: Mässingslegering

Ytskikt sprinkler

(Se tabell B)

Känslighet

Snabb respons

Temperaturklass

135 °F (57 °C)
155 °F (68 °C)
175 °F (79 °C)
200 °F (93 °C)
286 °F (141 °C)

Skydd och skärmar

F-2 skydd (FM)

Sprinklerycklar

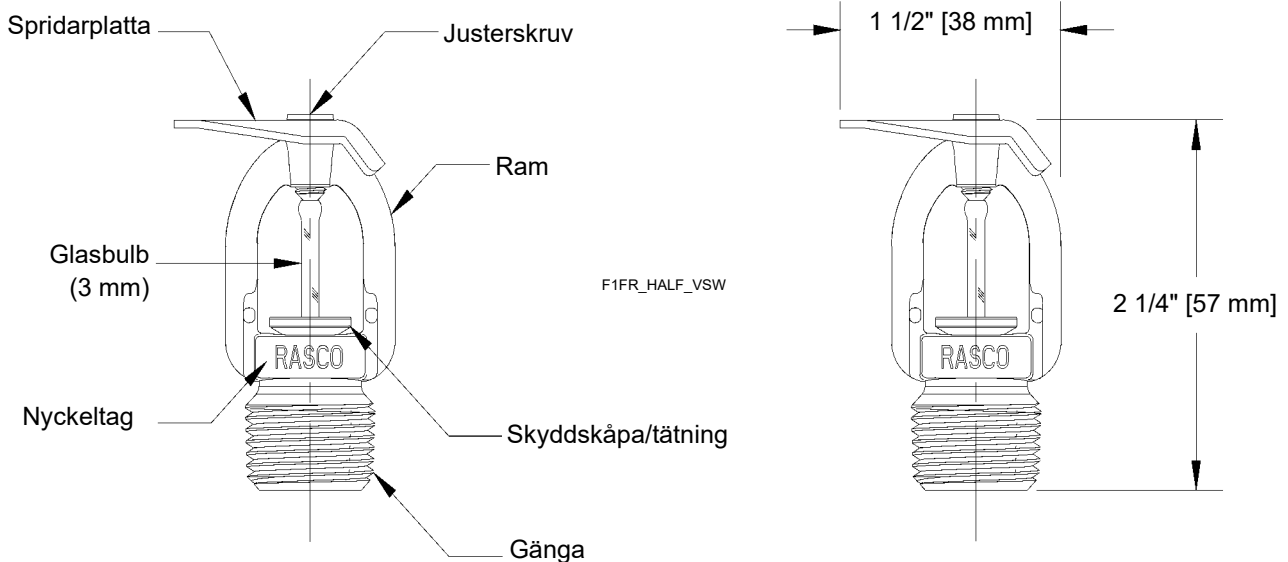
Modell W2
Modell W14 (med monterat skydd)

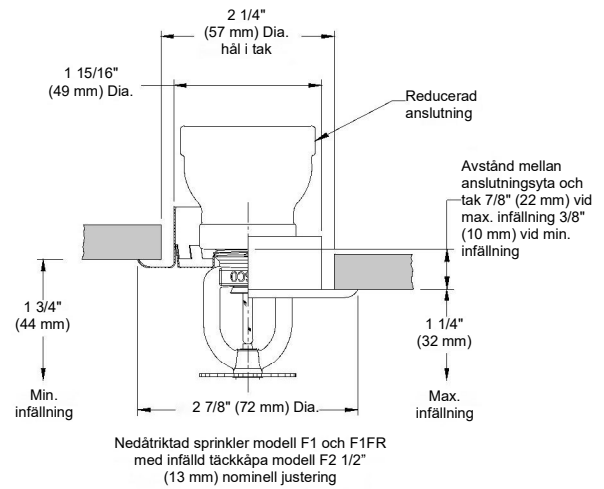
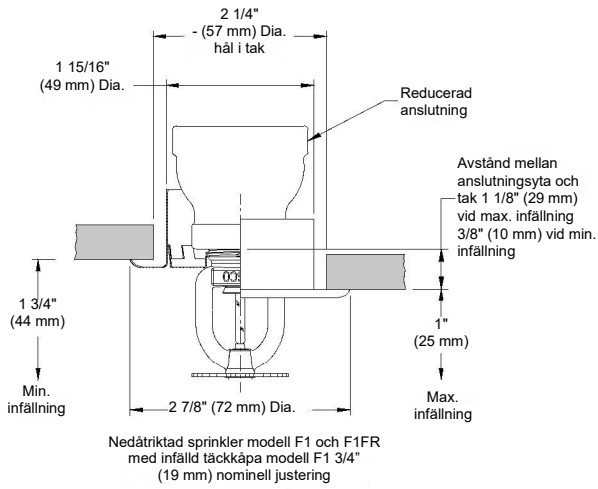
Listningar och godkännanden⁽¹⁾

cULus-listad
FM-godkänd
LPCB⁽²⁾
UKCA: 0832-UKCA-CPR-S5045

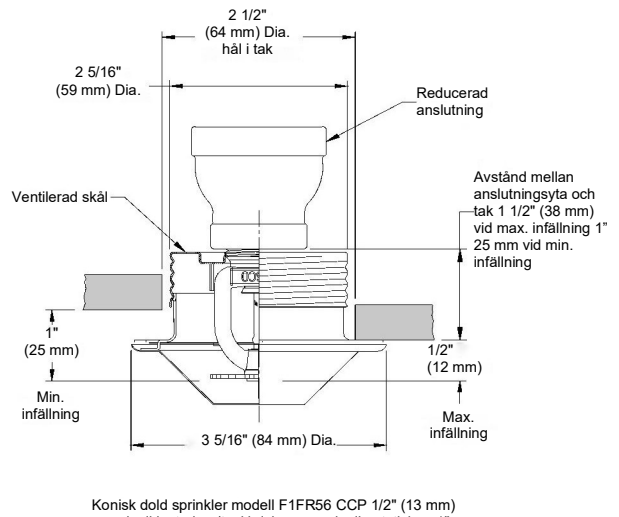
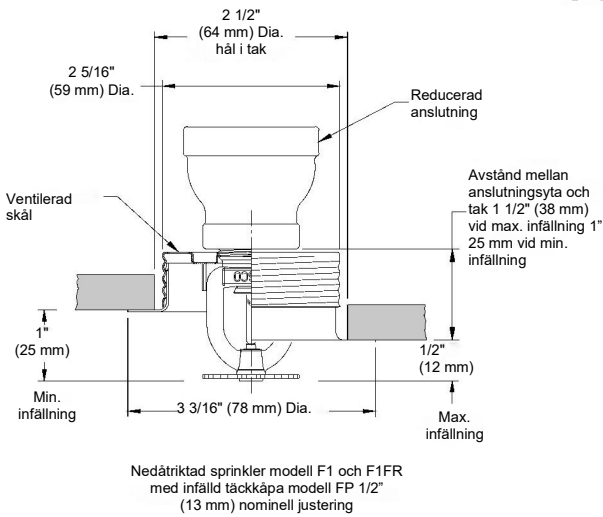
**Anmärkningar:**

- Listad och godkänd ENDAST för låg risk.
- LPCB-godkänd för användning ENDAST i nedåtriktad installation.

Vertikal sprinkler modell F1FR56, komponenter och mått**Figur 4**



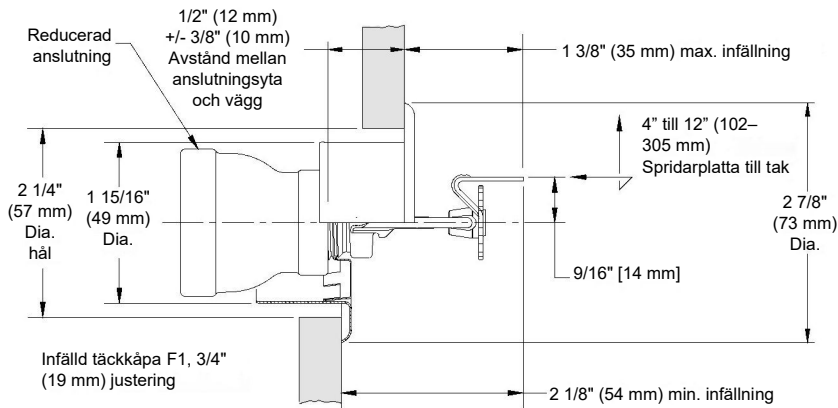
F1_REC_PEND_CCP



OBS! Infälld täckåpa modell FP får inte användas där trycket i utrymmet ovanför taket är högre än trycket i det skyddade utrymmet. Kontrollera efter installation att öppningarna i skål modell FP är fria från hinder.

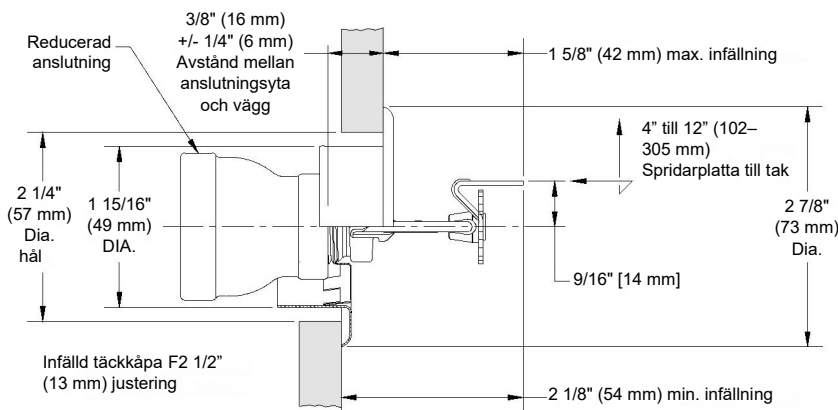
OBS! Dold modell CCP får inte användas där trycket i utrymmet ovanför taket är högre än trycket i det skyddade utrymmet. Kontrollera efter installation att öppningarna i skål modell CCP är fria från hinder.



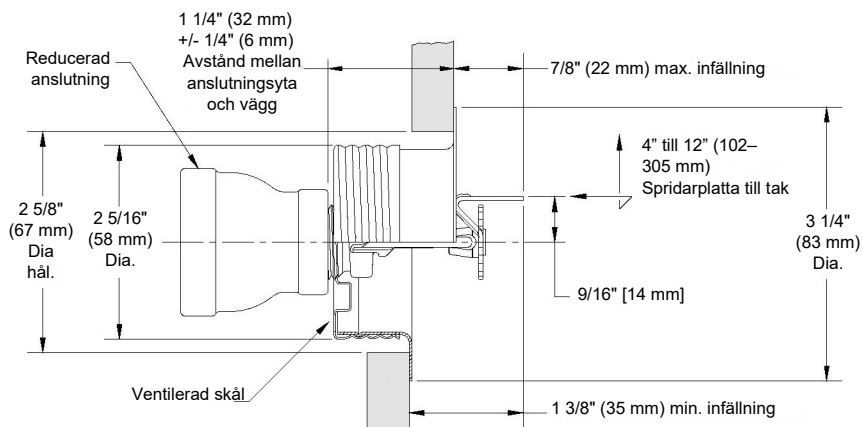


Horisontell väggspinkler modell F1FR med infälld täckkäpa modell F1 3/4" [19 mm] nominell justering

F1FR_REC_HSW



Horisontell väggspinkler modell F1FR med infälld täckkäpa modell F2 1/2" [13 mm] nominell justering



Horisontell väggspinkler modell F1FR med infälld täckkäpa modell FP 1/2" (13 mm) nominell justering

OBS! Infälld täckkäpa modell FP får inte användas där trycket i utrymmet bakom sprinklern är högre än trycket i det skyddade utrymmet. Kontrollera efter installation att öppningarna i skål modell FP är fria från hinder.

Sprinklernycklar



Modell W2 (uppåtriktad, nedåtriktad)



Modell W14 (med monterat skydd)



Modell W1 (infälld, dold nedåtriktad)

Ytskikt⁽¹⁾

Tabell B

Standardytskikt			Ytskikt för specialtillämpningar		
Sprinkler	Täckåpa F1, F2 och FP ⁽²⁾	Täckbricka CCP ⁽²⁾	Sprinkler	Täckåpa F1, F2 och FP ⁽²⁾	Täckbricka CCP ⁽²⁾
Brons	Mässing	Krom	Kemiskt pläterad nickel med PTFE ^{(3) (4)}	Blank mässing	Blank mässing
Krom	Krom	Vit målad	Blank mässing ⁽⁵⁾	Krom satin	Krom satin
Vit polyester ⁽³⁾	Vit polyester		Krom satin	Polyester anpassad kulör	Målad anpassad kulör
			Polyester anpassad kulör ⁽³⁾		

Anmärkningar:

1. Färg eller annan beläggning som appliceras över fabriksytskiktet gör att alla godkännanden och garantier upphör att gälla.
2. Täcksåpa modell FP och sprinkler modell CCP har skål av galvaniserat stål med belagd dekorering eller täckbricka.
3. cULus-listad som korrosionsbeständig.
4. FM-godkänd som korrosionsbeständig.
5. Endast för sprinkler med temperaturklass max. 93 °C.

Installation

Sprinkler modell F1FR måste installeras enligt NFPA 13 och krav från behöriga myndigheter. Sprinkler modell F1FR måste installeras med den Reliable sprinklernyckel som anges i denna bulletin. Andra sprinklernycklar kan skada sprinklern. Läckät sprinklerfog kan erhållas med åtdragningsmoment 11–24 N m). Dra inte åt sprinkler till mer än det maximala rekommenderade åtdragningsmomentet för montering. Om högsta rekommenderade åtdragningsmoment för montering överskrids finns risk för läckage och/eller skada på sprinklern.

Sprinkler med glasbulb har orange bulbskydd eller skyddskåpor för att minimera risken för bulbskada under transport, hantering och installation. Reliable sprinklernycklar är avsedda för montering av sprinkler med monterade bulbskydd. Ta bort bulbskyddet när sprinklersystemet driftsätts för brandskydd. Om bulbskyddet demonteras före detta steg kan bulben skadas. Avlägsna bulbskydd genom att lossa spärren för hand. Använd inte verktyg för att demontera bulbskydd.

Underhåll

Reliable sprinkler modell F1FR bör inspekteras och sprinklersystemet underhållas enligt NFPA25 och krav från behöriga myndigheter. Sprinkler ska ligga kvar i originalförpackningarna fram till installation. Detta minimerar risken för skador, som kan göra att sprinklern fungerar fel eller inte alls.

Rengör inte sprinklern med tvålatten, ammoniak eller annan rengöringsvätska. Avlägsna damm genom försiktig dammsugning utan att röra vid sprinklern.

Byt ut sprinklern om den blivit målad (utöver fabriksapplicerad färg). Se till att alltid ha reservsprinkler i lager för att möjliggöra snabb ersättning av skadade eller utlösta sprinkler.

Felaktigt eller bristande sprinklerunderhåll kan medföra oavsiktlig utlösning eller att sprinklern inte fungerar vid eventuell brand.

Garanti

Garantivillkor finns på www.reliablesprinkler.com.

Beställningsinformation

Ange nedanstående uppgifter vid beställning.

Modell

- F1FR56

Spridarplatta/orientering

- Uppåtriktad
- Medelhög nivå, uppåtriktad
- Nedåtriktad
- CCP dold nedåtriktad
- Horisontell vägg
- Vertikal vägg

Temperaturklass

- Se tekniska data för sprinkler

Ytskikt sprinkler

- Se tabell B

Infälld täckåpa⁽¹⁾⁽²⁾

- F1
- F2
- FP

Ytskikt täckåpa

- Se tabell B

Temperaturklass täckbricka CCP

- 135 °F (57 °C) [för användning med sprinkler 135 °F (57 °C) och 155 °F (68 °C).]
- 165 °F (74 °C) [för användning med sprinkler 175 °F (79 °C) och 200 °F (93 °C).]

Ytskikt täckbricka CCP

- Se tabell B

Sprinklernyckel

- Modell W2
- Modell W1 (infälld, dold)
- Modell W14 (med monterat skydd)

Anmärkningar:

1. Sprinkler 286 °F (141 °C) är inte listad för infälld eller dold installation.
2. För FM måste infällda sprinkler vara försedda med täckåpa modell F2.

OBS! Det engelska databladet innehåller den giltiga originaltexten. Detta dokument är en översättning. Se originaldatablad för en detaljerad och uppdaterad information