

**Serie 2, Spis, Vit  
HKA014020U**

**Fristående spis med keramikhäll som är enkel att rengöra och även 3D-HotAir: uppnå perfekt bakning och stekning på flera nivåer samtidigt.**

- Den glaskeramiska hällen gör matlagning och rengöring särskilt lätt.
- Runda värmezoner som passar utmärkt till de flesta kokkär.

**Tekniska data**

Konstruktion: .....Fristående  
Produktmått (H x B x D): .....900-985 x 600 x 600 mm  
Anslutningskabelns längd: ..... 150.0 cm  
Nettovikt: .....55.2 kg  
Bruttovikt: ..... 62.0 kg  
EAN kod: .....4242005168361  
Antal hålrum - NY (2010/30/EC): ..... 1  
Användbar volym (av hålrum) - NY (2010/30/EC): .....66 l  
Energiklass: ..... A  
Energiförbrukning per cykel, konventionell - NY (2010/30/EC): .. 0.98 kWh/cycle  
Energiförbrukning per cykel, forcerad luftkonvektion - NY (2010/30/EC): .....0.79 kWh/cycle  
Energieffektivitetsindex (2010/30/EC): ..... 95.2 %  
Anslutningseffekt: ..... 9700 W  
Spänning: ..... 220-240 V  
Frekvens: .....50; 60 Hz  
Elkontakt: .....Ingen stickpropp (elanslutning av elektriker)

**Extra tillbehör**

HEZ10422	Hällskydd spisar 50/60/70 cm (HEZ42TS)
HEZ317000	Pizzaform, 35 cm
HEZ327000	Pizzasten med träspade
HEZ333001	Lock t långpanna, extra djup
HEZ333073	Proffspanna, tål pyrolys
HEZ431002 :	
HEZ625071	Grillplåt
HEZ864000	Glasskål
HEZ915003	Glaspanna 5,4 l

## Serie 2, Spis, Vit HKA014020U

**Fristående spis med keramikhäll som är enkel att rengöra och även 3D-HotAir: uppnå perfekt bakning och stekning på flera nivåer samtidigt.**

### Hälltyp / Hällfunktioner

- Glaskeramikhäll
- Vänster fram: normal kokzon 1.2 kW
- Vänster bak: normal kokzon 1.8 kW
- Höger bak: normal kokzon 1.2 kW
- Höger fram: normal kokzon 2.2 kW
- Säkerhet häll: 4-faldig restvärmeindikering

### Ugnstyp / Ugnsfunktioner

- 7 ugnsfunktioner: 3D varmluft plus, över-/undervärme, varmluftgrill, pizzaläge, separat undervärme
- Temperaturintervall 50 °C - 275 °C
- Volym: 66 l

### Design

- Extrastor ugn
- Invändig helglaslucka

### Komfort

- Snabbuppvärmning: Snabbstart
- Halogenbelysning

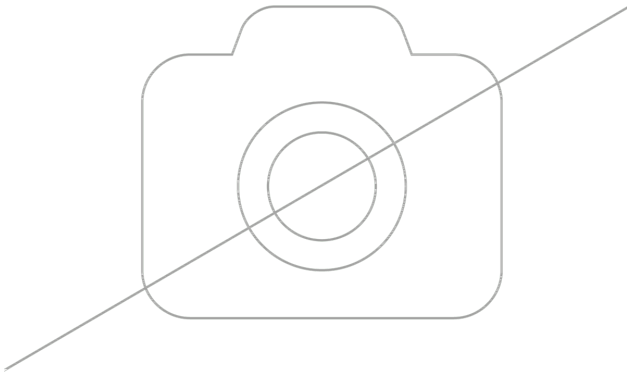
### Miljö och Säkerhet

- Övriga säkerhetsfunktioner: Vredlås - deaktiverar ugn och häll, mekanisk luckspärr
- Energiklass (enligt EU Nr. 65/2014): A
- Energiförbrukning standarddrift: 0.98 kWh
- Energiförbrukning varmluftsdraft: 0.79 kWh
- Antal ugnsutrymmen: 1 Värmekälla: elektrisk Ugnsutrymmets volym: 66 l

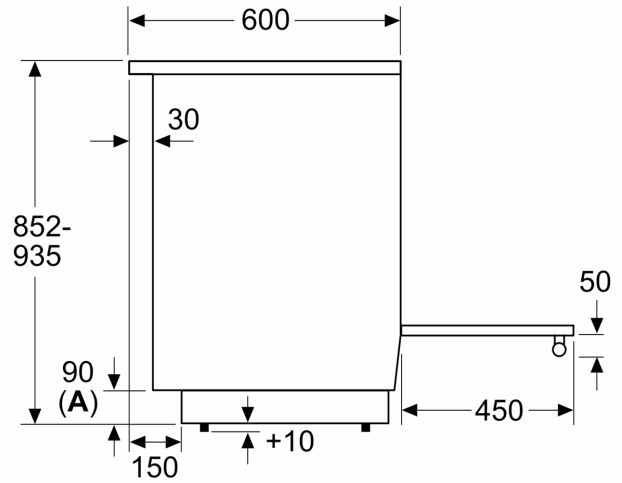
### Teknisk info

- Sladdlängd: 150 cm

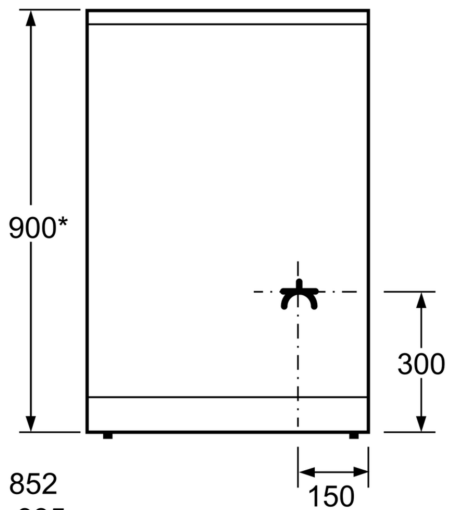
**Serie 2, Spis, Vit**  
**HKA014020U**



Mått i mm



**A:** Sockeln går att justera upp till 163 och/eller ta av



\* min. 852  
 max. 935

Mått i mm