

TAKHUV HJHR



Takhuv HJHR 100 - 630

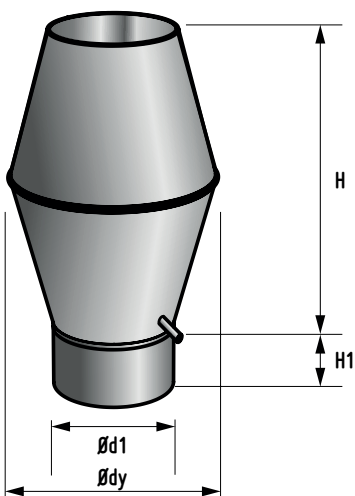
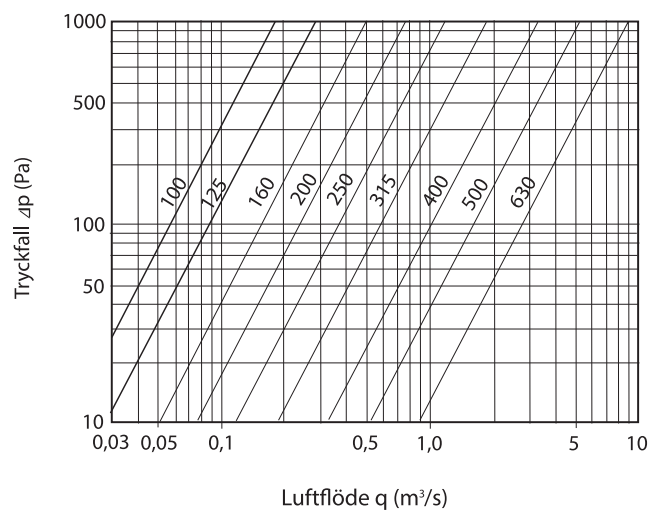
Ventilationshuv för utblås ovan tak, Utblåset är effektivt med uppåtriktad stråle. Takhuvan har invändig regnkopp och nippelanslutning med gummitätning. Med muff för utvändig montering på anslutningsrör. Från Ø500 levereras HJHR med 3 förankringsöglor. Alla utvändiga produkter skall vädersäkras.

Material

Huvan är tillverkad i förzinkad stålplåt Z275. Korrosivitetssklass C3. Andra material på begäran, t.ex. Rostfritt, Aluminium, Aluzink och Magnelis.

Underhåll

Genomför regelbunden kontroll av huvan för att säkerställa så att inte skräp hindrar flödet. och aluminium.



| Nom | mm | 100 | 125 | 160 | 200 | 250 | 315 | 400 | 500 | 630 |
|------|----|------|------|------|------|------|------|------|------|------|
| Ød1 | mm | 106 | 131 | 166 | 206 | 256 | 322 | 407 | 507 | 638 |
| Ødy | mm | 170 | 216 | 273 | 335 | 398 | 535 | 662 | 838 | 1060 |
| H | mm | 259 | 279 | 379 | 459 | 569 | 679 | 889 | 1059 | 1289 |
| H1 | mm | 123 | 123 | 113 | 157 | 113 | 197 | 197 | 197 | 197 |
| Vikt | kg | 0,93 | 1,25 | 1,96 | 2,96 | 3,98 | 7,86 | 12,0 | 17,8 | 34,7 |