



VEF EC Frånluftsfläktar EC

Kompakt och flexibel lösning för frånluftsventilation i bostad

- Kompakt frånluftsfläkt för enkel installation i vilken position som helst
- Energieffektiva EC-motorer, 100 % hastighetsreglerbar med 0-10V-signal
- Behovsstyrd ventilation med externa givare
- Isolerat hölje för låg ljudnivå
- Enkel åtkomst till de interna komponenterna för inspektion och service

[Hitta mer information i vår webbkatalog](#)

Kompakt

VEF-fläkten är en universallösning för att kombinera köksfläkt med fläkt för allmän ventilation. VEF-serien tar liten plats utan att ge avkall på effektiviteten.

Effektivt

VEF-fläktarna kombinerar en energieffektiv EC-motor med möjlighet till enkel behovsstyrning, vilket möjliggör bra reglering och energieffektiv ventilering.

Ljudkomfort

Kombinationen av den tysta EC-fläkten och det isolerade höljet gör det möjligt att installera fläkten i ett standardkökskåp utan att ljudkomforten försämras.

Enkelt underhåll

Motorn med fläkt hjul är direkt monterad på enhetens servicelucka, vilket ger snabb åtkomst för inspektion och rengöring och bidrar till en underhållsvänlig konstruktion.

Certifications



Ecodesign (ErP) compliant

I enlighet med dagens och morgondagens EU-regler och krav på energimärkning och ekodesign för energirelaterade produkter (ErP).

VEF - 1

EC fan 1(125 mm) extract & 1(125 mm) exhaust connection

Features

Konstruktion

Hölje av galvaniserad stålplåt, korrosionsklass C3. Höljet är termiskt och akustiskt isolerat med 30 mm stenullsisolering. Fläkten är monterad på den avtagbara luckan, vilket underlättar underhållet. Fläkten är utrustad med kabel med kopplingsbox i änden. Boxen har kapslingsklass IP66.

Skydd av motorn

VEF-fläktarnas EC-motorer har integrerat elektroniskt värmskydd, inklusive skydd mot låst rotor och mjukstart.

Fläkthjul

VEF-EC är en enkelsugande radialfläkt med fläkthjul med bakåtböjda skovlar. Fläkthjulen är tillverkade av lätt, slitstark glasfiberförstärkt polyamid, dynamiskt balanserade och hopmonterade med motsvarande ytterrotorrotormotorer.

Styrning

VEF-fläktarna är utrustade med en inbyggd potentiometer för att justera driftpunkten och kan även styras av externa styrenheter eller spiskåpor (tillbehör) antingen on/off, 3-steps eller steglös 0-10V. Behovsstyrd ventilation kan fås med externa givare CO2 eller RH% (tillbehör).

Motor

VEF-fläktarna är utrustade med högeffektiva EC-ytterrotormotorer. Motorerna är lämpliga för enfas, 50 Hz och 60 Hz.

Installation

VEF-fläkten kan installeras i vilket läge som helst inomhus med de medföljande monteringsfästena. Vanligast är att enheterna installeras i köksskåp. Alla modeller har kanalanslutningar med gummitätningar som är utformade för att anslutas till cirkulära spirokanaler. Installationen av fläkten kan kombineras med ett urval av rekommenderade spiskåpor.

Tekniska parametrar

Produkt		
Spänning (nominal)	230	V
Frekvens	60; 50	Hz
Faser	1~	
Tillförd effekt	75	W
Varvtal	2 170	rpm
Luftflöde	max 0,0889	m ³ /s
Temperatur på transporterad luft	max 40	°C
Rekommenderad säkring	10 A	
Kapslingsklass	IP54	
Isolationsklass	B	

Dimensioner och vikt

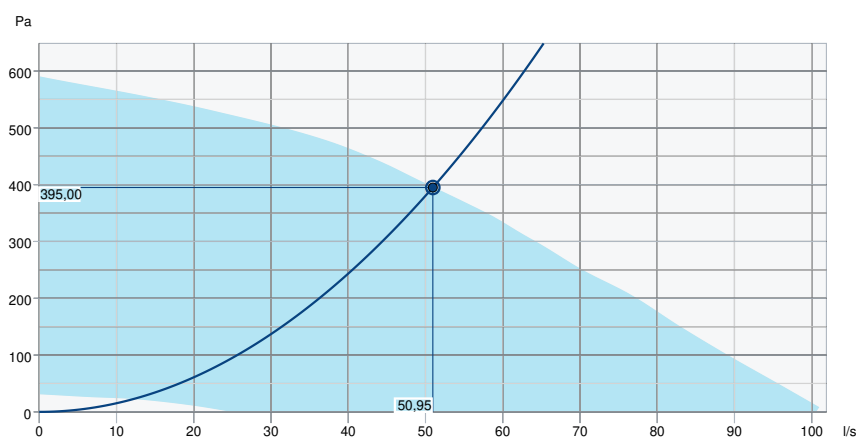
Vikt	6,25	kg
------	------	----

ERP

Energiklass, Standardaggregat	E
Energiklass, Lokala krav	B
Redo för ErP-krav	ErP 2018

Prestanda

Prestandakurva



Hydraulisk data

Erforderligt luftflöde	50,95 l/s
Nödvändigt statiskt tryck	395 Pa
Arbetsluftflöde	50,95 l/s
Statiskt arbetstryck	395 Pa
Luftdensitet	1,204 kg/m ³
Effekt	65,2 W
Varvtalsstyrning - RPM	3 241 rpm
Ström	0,49 A
SFP	1,280 kW/m ³ /s
Styrspänning	10,0 V
Matningsspänning	230 V

Ljudeffektsnivå		63	125	250	500	1k	2k	4k	8k	Total
Insug	dB(A)	67	71	65	63	59	54	51	42	74
Utblås	dB(A)	62	70	71	67	69	65	60	54	76
Omgivning	dB(A)	44	41	51	49	47	46	41	30	55
Ljudtrycksnivå vid 3m (20m ² Sabine)	dB(A)	-	-	-	-	-	-	-	-	48
Ljudtrycksnivån vid 3m fritt fält	dB(A)	-	-	-	-	-	-	-	-	34

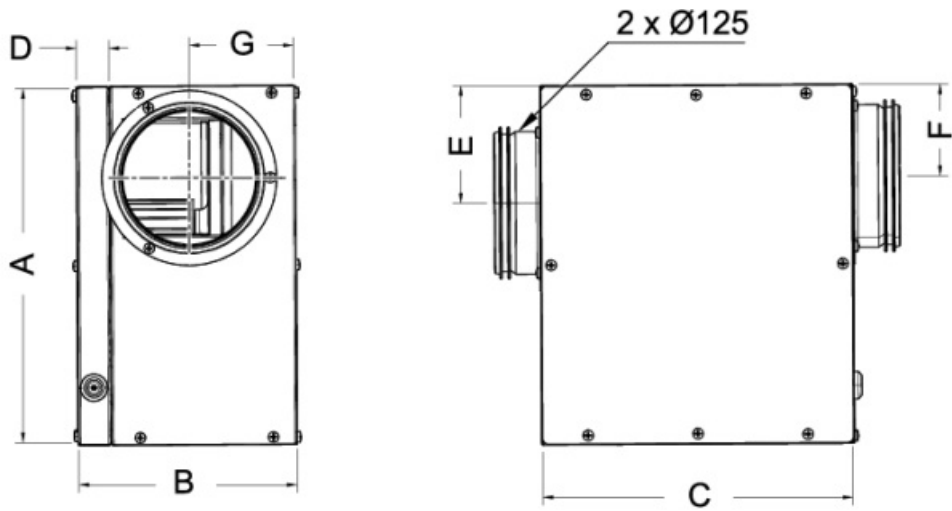
Ecodesign

Produkt	
Företagsnamn	Systemair
Produktnamn	VEF 1
Standardaggregat	
Enligt ErP	2016
Specifik energianvändning (SEC)	-13 kWh/(m ² .a)
SEC Kall	-29,4 kWh/(m ² .a)
SEC Varm	-3,6 kWh/(m ² .a)
SEC Klass	E
Deklarerad typ av produkt	RVU
Typ av aggregat	UVU
Typ av drivenhet	Integrerad VSD
Typ av värmeåtervinningssystem	Ingen
Termisk verkningsgrad (UVU)	Inte tillämplig
Maxflöde	320 m ³ /h
Max effekt	75 W
Ljudeffekt (LWA)	47 dB(A)
Referensflöde	0,062 m ³ /s
Referenstryckskillnad (Ps ref)	50 Pa
Specificerad tillförd effect (SPI)	0,134 W/(m ³ /h)
Styrfaktor (CTRL)	1
Kanalansluten (MISC)	1,1
Motor och drivenhet (x-värde)	2
Externt läckage	5 %
Årlig elförbrukning (AEC average)	168 kWh
Årlig elförbrukning (AEC cold)	168 kWh
Årlig elförbrukning (AEC warm)	168 kWh
Årlig besparing (AHS Average)	1 715 kWh/a
Årlig besparing (AHS Cold)	3 355 kWh/a
Årlig besparing (AHS Warm)	776 kWh/a

Enheter med lokal behovsstyrning

Enligt ErP	2018
Specifik energianvändning (SEC)	-26,5 kWh/(m ² .a)
SEC Kall	-53,6 kWh/(m ² .a)
SEC Varm	-11 kWh/(m ² .a)
SEC Klass	B
Deklarerad typ av produkt	RVU
Typ av aggregat	UVU
Typ av drivenhet	Integrerad VSD
Typ av värmeåtervinningssystem	Ingen
Termisk verkningsgrad	Inte tillämplig
Maxflöde	320 m ³ /h
Max effekt	75 W
Ljudeffekt (LWA)	47 dB(A)
Referensflöde	0,0623 m ³ /s
Referenstryckskillnad (Ps ref)	50 Pa
Specificerad tillförd effect (SPI)	0,134 W/(m ³ /h)
Styrfaktor (CTRL)	0,65
Kanalansluten (MISC)	1,1
Motor och drivenhet (x-värde)	2
Externt läckage	5 %
Årlig elförbrukning (AEC average)	71 kWh
Årlig elförbrukning (AEC cold)	71 kWh
Årlig elförbrukning (AEC warm)	71 kWh
Årlig besparing (AHS Average)	2 830 kWh/a
Årlig besparing (AHS Cold)	5 536 kWh/a
Årlig besparing (AHS Warm)	1 280 kWh/a

Dimensioner



A	B	C	D	E	F
310	189	270	28	100	80

Tillbehör

- EC-Basic-CO2/T (24808)
- MTP 10, 10K (32731)
- MM6-24/D Signalväljare (13695)
- MONOLIT - 14 EC Rostfritt stål (326900)
- EC-Basic-H (24807)
- Potentiometer MTP 20, 0-10V (310220)
- 392-14 EC Slimline Spiskåpa (96805)
- MONOLIT - 14 EC Vit (326901)

Dokument

- Anvisningar för installation, drift och underhåll
- Anvisningar för isärtagning
- Produktöversikt VEF, Engelsk version
- Byggvarudeklaration äldre generationen av VEF
- Kopplingsschema