



**Registrera**  
din nya enhet  
nu på MyBosch och  
säkra dina gratis  
fördelar:  
**[bosch-home.com/  
welcome](https://bosch-home.com/welcome)**



# Tvättmaskin

**WAN2408LSN**

**[sv]** Bruks- och installationsanvisningar



Det finns mer information och förklaringar online. Scanna QR-koden på omslaget.



## Innehållsförteckning

<b>1 Säkerhet</b> .....	<b>3</b>	11.2 Tvättrådssymbolerna .....	21
1.1 Allmänna anvisningar .....	3	<b>12 Tvätt- och sköljmedel</b> .....	<b>21</b>
1.2 Användning för avsett ändamål .....	3	<b>13 Användningsprincip</b> .....	<b>21</b>
1.3 Begränsning av användarkretsen .....	3	13.1 Slå på maskinen .....	21
1.4 Säker installation .....	4	13.2 Ställa in programmet .....	22
1.5 Säker användning .....	5	13.3 Öppna luckan .....	22
1.6 Säker rengöring och säkert underhåll .....	7	13.4 Lägga i tvätt .....	22
<b>2 Förhindra sakskador</b> .....	<b>8</b>	13.5 Sätta i dosermåttet .....	22
<b>3 Miljöskydd och sparsamhet</b> .....	<b>9</b>	13.6 Använda dosermåttet .....	22
3.1 Förpackningsmaterialet .....	9	13.7 Fylla på tvätt- och sköljmedel .....	23
3.2 Spara energi och resurser .....	9	13.8 Starta programmet .....	23
3.3 Energisparläge .....	9	13.9 Blötlägga tvätt .....	23
<b>4 Uppställning och anslutning</b> .....	<b>9</b>	13.10 Lägga i tvätt .....	23
4.1 Packa upp maskinen .....	9	13.11 Avbryta programmet .....	23
4.2 Leveransomfattning .....	9	13.12 Fortsätta programmet vid sköljstopp .....	24
4.3 Krav på uppställningsplattsen .....	10	13.13 Ta ur tvätt .....	24
4.4 Ta bort transportsäkringarna ..	10	13.14 Slå av maskinen .....	24
4.5 Ansluta maskinen .....	11	<b>14 Barnspärr</b> .....	<b>24</b>
4.6 Nivellera maskinen .....	12	14.1 Slå på barnspärren .....	24
<b>5 Före första användningen</b> .....	<b>13</b>	14.2 Slå av barnspärren .....	24
5.1 Kör en tom tvättomgång .....	13	<b>15 Grundinställningar</b> .....	<b>24</b>
<b>6 Lär känna</b> .....	<b>14</b>	15.1 Översikt över grundinställningarna .....	24
6.1 Maskinen .....	14	15.2 Ändra grundinställningar .....	24
6.2 Tvättmedelsfack .....	15	<b>16 Rengöring och skötsel</b> .....	<b>25</b>
6.3 Kontrollfält .....	15	16.1 Trumrengöring .....	25
<b>7 Display</b> .....	<b>16</b>	16.2 Rengöra tvättmedelsfacket ...	25
<b>8 Knappar</b> .....	<b>17</b>	16.3 Rengöra avloppspumpen .....	26
<b>9 Program</b> .....	<b>17</b>	16.4 Rengöra gummitätningen .....	28
<b>10 Tillbehör</b> .....	<b>20</b>	<b>17 Avhjälpning av fel</b> .....	<b>29</b>
<b>11 Tvättgods</b> .....	<b>21</b>	17.1 Nöduplicering .....	33
11.1 Förbehandla tvätten .....	21	<b>18 Transport, lagring och avfallshantering</b> .....	<b>34</b>
		18.1 Demontera maskinen .....	34

18.2 Sätta i transportsäkringarna .....	34	<b>19 Kundtjänst .....</b>	<b>34</b>
18.3 Använda maskinen igen .....	34	19.1 Produktnummer (E-nr.) och tillverkningsnummer (FD) .....	35
18.4 Omhändertagande av begagnade apparater .....	34	<b>20 Förbrukningsvärden .....</b>	<b>35</b>
		<b>21 Tekniska data .....</b>	<b>36</b>

## 1 Säkerhet

Följ säkerhetsanvisningarna nedan.

### 1.1 Allmänna anvisningar



- Läs igenom anvisningen noga.
- Förvara bruksanvisningen och produktinformationen för senare användning eller till nästa ägare.
- Anslut inte enheten om den har transportskador.

### 1.2 Användning för avsett ändamål

Använd bara enheten för:

- för tvätt av maskintvättbara textilier och handtvättbart ylle enligt tvättmärke.
- med kranvatten och normalt förekommande tvättmaskinslämpliga tvättmedel och klädvårdsmedel.
- i privata hushåll och i slutna utrymmen i hemmiljö.
- upp till 4000 m höjd över havet.

### 1.3 Begränsning av användarkretsen

Denna apparat kan användas av barn från 8 år och äldre och av personer med begränsad fysisk, sensorisk eller mental förmåga eller brist på erfarenhet och/eller kunskap såvida detta sker under uppsikt eller om de undervisats i hur man säkert använder apparaten och förstått de faror som kan uppstå i samband med felaktig användning.

Låt inte barn leka med enheten.

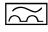
Rengöring och användarskötsel får inte utföras av barn om de inte står under uppsikt.

Låt inte barn under 3 år eller husdjur komma i närheten av apparaten.

## 1.4 Säker installation

### **⚠ VARNING – Risk för elstötar!!**

Obehöriga installationer är farliga.

- ▶ Anslut och använd bara maskinen enligt uppgifterna på typskylten.
- ▶ Elanslut bara maskinen via ett rätt installerat, jordat uttag för växelström.
- ▶ Skyddsledarsystemet i byggnadens elanläggning måste vara installerat enligt gällande föreskrifter. Installationen måste ha tillräckligt stor ledningsarea.
- ▶ Använd bara jordfelsbrytare typmärkta med .
- ▶ Mata aldrig maskinen via externbrytare som t.ex. timer eller fjärrkontroll.
- ▶ Om apparaten är inbyggd måste nätanslutningsledningens stickkontakt vara fritt tillgänglig eller, ifall fri tillgång inte är möjlig, den fasta elinstallationen innehålla en inbyggd frånskiljare enligt anläggningsbestämmelserna.
- ▶ Se noga till när apparaten ställs upp att nätanslutningsledningen inte blir klämd eller skadad.

Skadad sladdisolering är farligt.

- ▶ Låt aldrig sladden komma i kontakt med heta maskindelar eller värmekällor.
- ▶ Låt aldrig sladden komma i kontakt med vassa spetsar eller kanter.
- ▶ Vecka, kläm och ändra aldrig sladden.

### **⚠ VARNING – Brandrisk!!**

Det är farligt att använda förlängningsladdar och otillåtna adapterar.

- ▶ Använd inte förlängningsnätkablar eller grenuttag.
- ▶ Använd enbart adapterar och nätanslutningskablar som är godkända av tillverkaren.
- ▶ Om nätanslutningskabeln är för kort och ingen längre nätanslutningskabel finns tillgänglig måste du kontakta en behörig elektriker för att anpassa byggnadens elinstallation.

**⚠ VARNING – Risk för personskador!!**

Apparaten är tung och kan orsaka personskador vid lyft.

- ▶ Försök inte att lyfta apparaten ensam.
- Ställer du upp maskinen fel i en tvättpelare, så kan maskinen ovanpå falla ned.
- ▶ Använd bara tumlartillverkarens pelarmonterings-sats vid monter- ing på en tvättmaskin . Alla andra uppställningssätt är otillåtna.
- ▶ Pelarmontera inte maskinen om tumlartillverkaren saknar lämp- lig pelarmonterings-sats.
- ▶ Pelarmontera inte olika tillverkares maskiner eller maskiner med olika djup och bredd.
- ▶ Stativmontera inte tvättpelare, maskinerna kan välta.

**⚠ VARNING – Kvävningsrisk!!**

Barn kan dra förpackningsmaterial över huvudet eller trassla in sig i det och kvävas.

- ▶ Låt inte barn komma i närheten av förpackningsmaterial.
- ▶ Låt inte barn leka med förpackningsmaterialet.

**⚠ FÖRSIKTIGT – Risk för personskador!!**

Maskinen kan vibrera och vandra vid användning.

- ▶ Ställ upp maskinen på rent, jämnt och stadigt underlag.
  - ▶ Nivellera maskinen med maskinfötterna och vattenpass.
- Feldragna slangar och sladdar kan leda till snubbelrisk.
- ▶ Dra slangar och sladdar så att du undviker snubbelrisk.
- Förflyttar du maskinen genom att lyfta i utstickande komponenter som t.ex. luckan, så kan delarna gå av.
- ▶ Lyft inte maskinen i utstående delar.

**⚠ FÖRSIKTIGT – Risk för skärskador!!**

Vassa kanter på maskinen kan ge skärskador om du tar på dem.

- ▶ Ta aldrig på maskinens vassa kanter.
- ▶ Använd skyddshandskar vid installation och transport av maski- nen.

**1.5 Säker användning****⚠ VARNING – Risk för elstötar!!**

Skadad maskin eller sladd är farligt.

- ▶ Slå inte på skadad enhet.

- ▶ Dra aldrig i sladden för att göra maskinen strömlös. Dra alltid i kontakten, inte sladden.
- ▶ Dra direkt ur sladdens kontakt eller slå av säkringen i proppskåpet och stäng vattenkranen om maskin eller sladd är skadade.
- ▶ Ring service. → *Sid. 34*

Inträngande fukt kan orsaka en elektrisk stöt.

- ▶ Använd bara maskinen i slutna utrymmen.
- ▶ Exponera aldrig maskinen för kraftig värme och fukt.
- ▶ Använd inte ångrengöring, högtryckstvätt, slangar eller duschar för att rengöra apparaten.

### **⚠ VARNING – Risk för hälsoskada!!**

Barn kan bli instängda i enheten, vilket kan medföra livsfara.

- ▶ Maskinen får inte ställas upp bakom låsbar dörr, skjutdörr eller dörr med gångjärn på motsatt sida mot maskinen som förhindrar att maskinen går att öppna helt.
- ▶ Dra ur kontakten till uttjänta maskiner, kapa sladden och slå sönder lucklåset så att luckan inte går att stänga.

Det kan bli obalans vid centrifugering av stort, vattengenomsläppligt tvättgods som kan leda till personskador.

- ▶ Tvätta och centrifugera inte stort, vattengenomsläppligt tvättgods som täcken och bäddmadrasser.

### **⚠ VARNING – Kvävningsrisk!!**

Barn kan andas in eller svälja smådelar och kvävas av dem.

- ▶ Låt inte barn komma i närheten av smådelar.
- ▶ Låt inte barn leka med smådelar.

### **⚠ VARNING – Förgiftningsrisk!!**

Tvätt- och sköljmedel kan leda till förgiftning vid förtäring.

- ▶ Rådgör med läkare om någon råkat svälja tvättmedel/-tillsatser.
- ▶ Förvara tvätt- och sköljmedel oåtkomligt för barn.

### **⚠ VARNING – Explosionsrisk!!**

Tvätt förbehandlad med lösningsmedelshaltiga, lättantändliga rengöringsmedel kan leda till explosion i maskinen.

- ▶ Skölj ur förbehandlat tvättgods ordentligt i vatten före tvätt.

### **⚠ FÖRSIKTIGT – Risk för personskador!!**

Ställ dig och klättra inte på maskinen, täckplåten kan gå sönder.

- ▶ Ställ dig och klättra inte på maskinen.

Sätt dig eller stöd dig inte på den öppna luckan, maskinen kan välta.

- ▶ Sätt dig eller stöd dig inte på luckan.
- ▶ Ställ inga föremål på luckan.

Sticker du in händerna i trumman när den roterar kan du skada händerna.

- ▶ Vänta tills trumman stannat helt innan du sträcker dig in.

### **⚠ FÖRSIKTIGT – Skållningsrisk!!**

Tvättlösningen är het vid tvätt på hög temperatur.

- ▶ Undvik kontakt med den heta tvättlösningen.

### **⚠ FÖRSIKTIGT – Risk för kemskador!!**

Det kan stänka tvätt- och sköljmedel ur maskinens tvättmedelsfack om du öppnar det.

Ögon- eller hudkontakt kan ge irritationer.

- ▶ Skölj ögon resp. hud noggrant med rent vatten om du kommit i kontakt med tvätt- eller sköljmedel.
- ▶ Rådgör med läkare om någon råkat svälja tvättmedel/-tillsatser.
- ▶ Förvara tvätt- och sköljmedel oåtkomligt för barn.

## **1.6 Säker rengöring och säkert underhåll**

### **⚠ VARNING – Risk för elstötar!!**

Obehöriga reparationer är farliga.

- ▶ Ändra inte enheten eller enhetens tekniska egenskaper.
- ▶ Det är bara specialutbildad personal som får reparera maskinen.
- ▶ Maskinen får bara repareras med originalreservdelar.
- ▶ Om apparatens nätanslutningsledning blir skadad måste den för att risker ska förhindras bytas av tillverkaren eller dennes kundtjänst eller av en person med likvärdiga kvalifikationer.

Risk för stötar om fukt tränger in.

- ▶ Dra ur sladden eller slå av säkringen i proppskåpet innan du rengör.
- ▶ Använd inte ångrengöring, högtryckstvätt, slangar eller duschar för att rengöra apparaten.

### **⚠ VARNING – Risk för personsador!!**

Användning av piratreservdelar och -tillbehör är farligt.

- ▶ Använd bara tillverkarens originalreservdelar och -tillbehör.

## **⚠ VARNING – Förgiftningsrisk!!**

Det kan bildas giftiga ångor vid användning av lösningsmedelshaltiga rengöringsmedel.

- ▶ Använd aldrig rengöringsmedel som innehåller lösningsmedel.

---

## **2 Förhindra sakskador**

### **OBS**

Feldosering av skölj-, tvättmedel, tillsatser och rengöringsmedel kan påverka maskinens funktion.

- ▶ Följ tillverkarens doseringsrekommendationer.

Överskridande av max. tvättmängd påverkar maskinens funktion.

- ▶ Håll och överskrid inte resp. programs maximala tvättmängd.

→ Sid. 17

Maskinen är säkrad med transportsäkringar vid transport.

Tar du inte bort transportsäkringarna, så kan det leda till sak- och maskin-skador.

- ▶ Du måste ta bort alla transportsäkringar före första användningen.
- ▶ Montera alla transportsäkringar före transport för att undvika transportskador.

Felanslutning av vattenslangen kan leda till sakskador.

- ▶ Dra åt vattenanslutningens skruvkopplingar för hand.
- ▶ Krananslut vattenslangen utan extra kopplingar som adaptrar, förlängningar och ventiler.
- ▶ Se till så att vattenkranens inner-Ø är minst 17 mm.
- ▶ Se till så att gängen i krananslutningen är minst 10 mm.

För lågt eller högt vattentryck kan påverka maskinens funktion negativt.

- ▶ Se till så att vattentrycket i vattenmatningen är min. 100 kPa (1 bar) och max. 1000 kPa (10 bar).

- ▶ Överskrider vattentrycket maxvärdet, så måste du installera en tryckreduceringsventil mellan vattenanslutningen och enhetens slanguppsättning.
- ▶ Anslut inte maskinen till blandare på trycklös varmvattenberedare. Ändrade eller skadade vattenslangar kan ge sak- och enhetsskador.
- ▶ Vik, kläm, ändra eller kapa inte vattenslangarna.
- ▶ Använd bara medföljande vattenslangar eller originalreservslangar.
- ▶ Återanvänd aldrig gamla vattenslangar.

Användning med smutsigt eller för varmt vatten kan ge sak- och maskin-skador.

- ▶ Använd bara maskinen med kallvatten.

Olämpliga rengöringsmedel kan skada apparatens ytor.

- ▶ Använd inga starka eller repande rengöringsmedel.
- ▶ Använd inte starkt alkoholhaltiga rengöringsmedel.
- ▶ Använd inga hårda skurbollar eller putssvampar.
- ▶ Rengör bara maskinen med vatten och mjuk, fuktad trasa.
- ▶ Ta bort tvättmedelsrester, stänk och andra rester direkt vid kontakt med maskinen.

## 3 Miljöskydd och sparsamhet

### 3.1 Förpackningsmaterialet

Förpackningsmaterialen är miljövänliga och återvinningsbara.


- ▶ Källsortera och omhänderta de olika beståndsdelarna.

### 3.2 Spara energi och resurser

Om du följer anvisningarna förbrukar apparaten mindre elström och vatten.

- Använd program med låga temperaturer och långa tvättider samt maximal tvättmängd. → *Sid. 17*
- Dosera tvättmedlet efter hur smutsig tvättgodset är.
- Sänk tvätttemperaturen vid lätt- och normalsmutsad tvätt.
- Ska du torktumla tvätten efteråt i kombitvättmaskinen, ställ in max. centrifugeringsvarvtal.
- Tvätta utan förtvätt.

### 3.3 Energisparläge

Använder du inte maskinen på ett tag, så slår den automatiskt om till energisparläge. Alla indikeringar slocknar och  blinkar.

Du slår av energisparläget genom att använda maskinen igen.

## 4 Uppställning och anslutning

### 4.1 Packa upp maskinen

#### OBS

Finns det kvar föremål i trumman som inte är avsedda för användning i

maskinen, så kan det leda till sak- och maskinskador.

- ▶ Ta ur föremålen och de medföljande tillbehören ur trumman före användning.

1. Ta bort allt förpackningsmaterial och alla skyddshöljen på maskinen.  
→ *"Förpackningsmaterialet", Sid. 9*
2. Titta om maskinen har synliga skador.
3. Öppna luckan. → *Sid. 22*
4. Ta ut tillbehören ur trumman.
5. Stäng luckan.

### 4.2 Leveransomfattning

Kontrollera efter upppackningen att inga delar är transportskadade och att leveransen är komplett.

#### OBS

Användning med ofullständigt eller trasigt tillbehör kan påverka maskinfunktionen eller ge sak- och maskinskador.

- ▶ Använd inte maskinen med ofullständigt eller trasigt tillbehör.
- ▶ Byt resp. tillbehör innan du använder maskinen.  
→ *"Tillbehör", Sid. 20*

**Notering:** Maskinen funktionstestas på fabriken. Det kan finnas vattenfläckar i maskinen som försvinner i första tvättomgången.

Leveransen består av:

- Tvättmaskin
- Medföljande dokument
- Transportsäkringar → *Sid. 10*
- Täcklock<sup>1</sup>
- Anslutningsadapter
- Vattenslang → *Sid. 11*

<sup>1</sup> Antalet täcklock varierar beroende på modell.

### 4.3 Krav på uppställningsplatsen

#### ⚠ VARNING

#### Risk för elstötar!!

Maskinen innehåller spänningssatta delar. Kontakt med spänningssatta delar är farligt.

- ▶ Använd inte maskinen utan topplåt.

#### ⚠ VARNING

#### Risk för personsador!!

Maskinen kan välta vid användning på sockel.

- ▶ Säkra maskinfötterna med tillverkarens fästjärn → Sid. 20 i sockeln före första användningen.

#### OBS

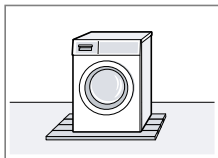
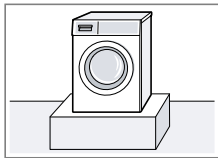
Restvatten som fryser i maskinen kan ge enhetsskador.

- ▶ Ställ inte upp och använd inte maskinen i utrymmen med frostrisk eller utomhus.

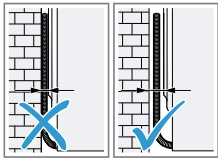
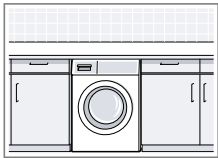
Lutar du maskinen mer än 40°, så kan det rinna ut restvatten ur maskinen som ger saskador.

- ▶ Luta maskinen försiktigt.
- ▶ Transportera maskinen stående.

Uppställningsplats	Krav
<p>Sockel</p> 	<p>Fäst maskinen med fästjärn → Sid. 20.</p>
<p>Träbjälklag</p> 	<p>Ställ upp maskinen på vattentålig träskiva (min. 30 mm tjock) som är fastskruvad i golvet.</p>



Uppställningsplats	Krav
<p>Köksinbyggnad</p> 	<p>Ställ bara upp maskinen under hel bänkskiva som sitter fast i stommarne runtom. Nödvändig nischbredd: 60 cm.</p>
<p>Mot vägg</p> 	<p>Kläm inte in sladd och slangar mellan vägg och maskin.</p>

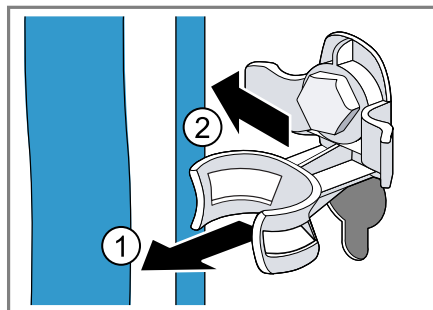


### 4.4 Ta bort transportsäkringarna

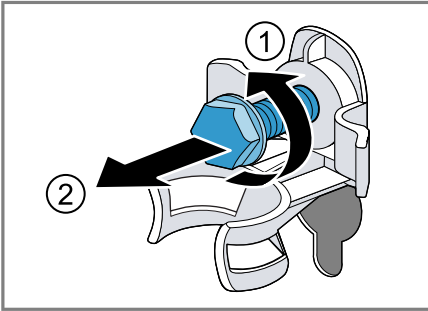
Maskinen är säkrad med transportsäkringar på baksidan av maskinen vid transport.

**Notering:** Spara transportsäkringarnas skruvar och hylsor för framtida transporter.

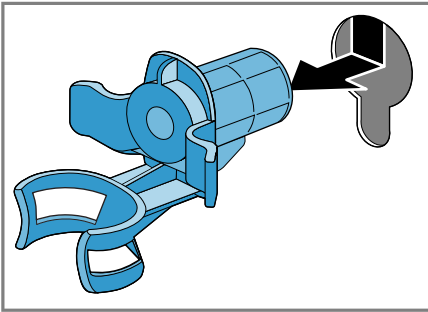
1. Ta ut slang ① och sladd ② ur hållarna.



2. Lossa ① och ta bort ② samtliga 4 transportsäkringsskruvar med skruvnyckel NV 13.



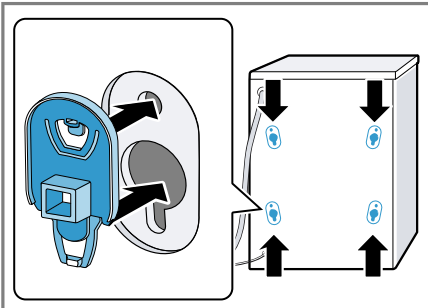
3. Ta bort de 4 hylsorna.



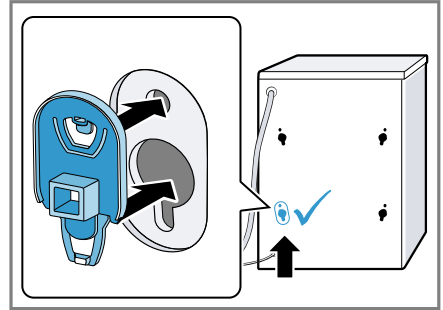
4. Sätt i och skjut ned täcklocket.

**Noteringar**

- Håll koll på antalet täcklock i leveransen
- Medföljer fyra täcklock i leveransen, sätt täcklocken i de fyra öppningarna för transportsäkringarna.



- Medföljer ett täcklock i leveransen, sätt täcklocket i den undre, vänstra öppningen för transportsäkring.



**Notering:** Sätt i transportsäkringarna för transport av maskinen genom att göra momenten i omvänd ordning.

**4.5 Ansluta maskinen**

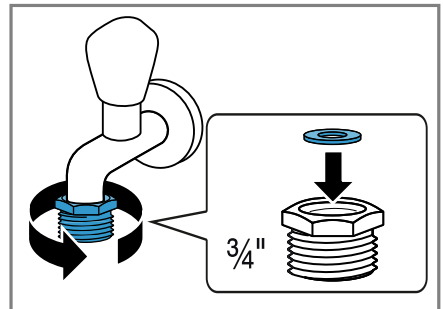
**Anslut vattenslangen**

**OBS**

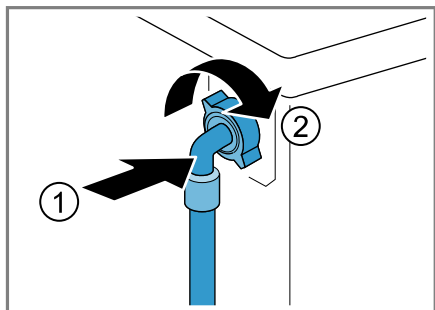
Felanslutning av vattenslangen kan leda till saksador.

- ▶ Dra åt vattenanslutningens skruv-kopplingar för hand.

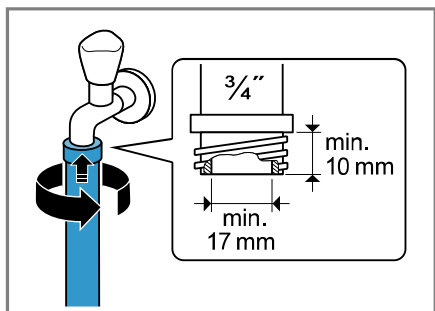
1. Montera adapter och tätning om vattenkranen är 21 mm = 1/2".



2. Anslut vattenslangen till maskinen.



3. Anslut vattenslangen till vattenkranen (26,4 mm = 3/4").



4. Öppna försiktigt vattenkranen och täthetskontrollera anslutningsställen.

### Avloppsanslutningar

Informationen hjälper dig att avloppsansluta maskinen.

#### OBS

Avloppsslangen blir trycksatt vid urpumpning och kan lossa från anslutningsstället.

- ▶ Säkra avloppsslangen så att den inte lossar oavsiktligt.

Ansamlad avloppsvatten kan gå i retur om avloppet är blockerat eller igensatt.

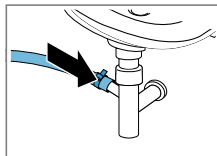
- ▶ Se till så att avloppsvattnet rinner undan snabbt och åtgärda igensättningar innan du använder maskinen.

**Notering:** Håll dig inom urpumpningshöjderna.

Max. urpumpningshöjd är 100 cm.

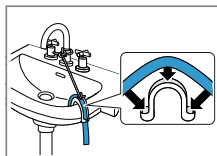
Vattenlåsanslutning

Säkra anslutningsstället med slangklämma (24-40 mm).



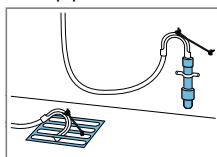
Tvättställ

Fixera avloppsslangen med en böj och säkra. → "Tillbehör", Sid. 20



Plaströr med gummimuff eller avloppskanal

Fixera avloppsslangen med en böj och säkra. → "Tillbehör", Sid. 20



### Elanslutning av apparaten

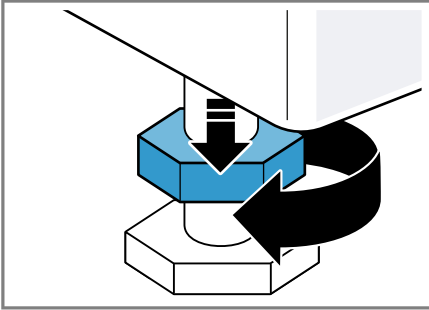
**Notering:** Enhetens elinstallation måste uppfylla lokala, lagstiftade bestämmelser och säkerhetsföreskrifter samt ha jordfelsbrytare.

1. Sätt in nätanslutningens nätstickkontakt i ett eluttag nära apparaten.  
Apparatens anslutningsuppgifter finns i Tekniska data → Sid. 36.
2. Kontrollera att nätstickkontakten sitter ordentligt fast.

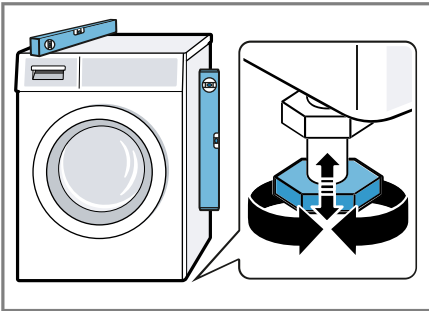
### 4.6 Nivellera maskinen

Nivellera maskinen ordentligt, så minskar du oljud och vibrationer och förhindrar att maskinen vandrar.

1. Lossa låsmuttrarna medurs med skruvnyckel NV 17.

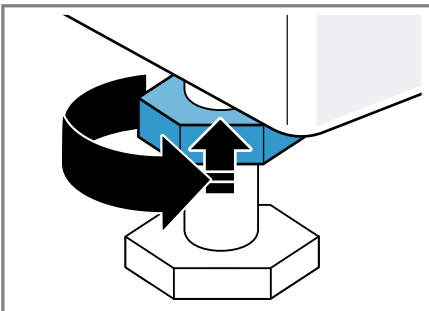


2. Skruva på maskinfötterna för att nivellera maskinen. Kontrollera att maskinen är i våg med vattenpass.



Alla maskinfötter måste stå stadigt på underlaget.

3. Dra åt låsmuttrarna för hand mot höljet med skruvnyckel NV 17.



Håll emot skruvfoten så att den inte höjdjusteras.

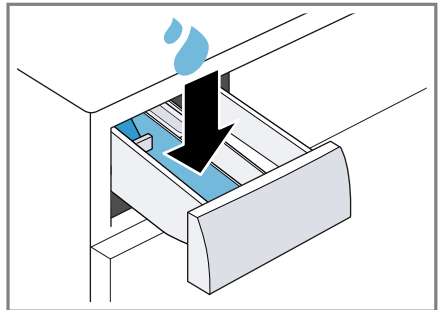
## 5 Före första användningen

Förbered apparaten för användning.

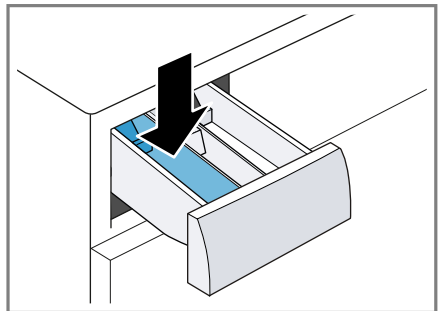
### 5.1 Kör en tom tvättomgång

Maskinen blev ordentligt testad innan den lämnade fabriken. Maskinen blev ordentligt testad innan den lämnade fabriken. Kör första tvättomgången utan tvätt i maskinen, så får du bort ev. restvatten från provningen.

1. Ställ in program **Bomull** 90° eller välj trumrengöringsprogram.  
→ Sid. 25
2. Stäng luckan.
3. Dra ut tvättmedelsfacket.
4. Håll ca 1 l kranvatten i fack II.



5. Fyll pulvervittvättmedel med aktivt syre som blekemedel i fack II.



Halvera tillverkarens rekommenderade tvättmedelsdosering för lätt-smutsat för att minska skumbild-

**sv** Lär känna

- ningen. Använd inte ylle- eller fin-  
tvättmedel.
6. Skjut in tvättmedelsfacket.

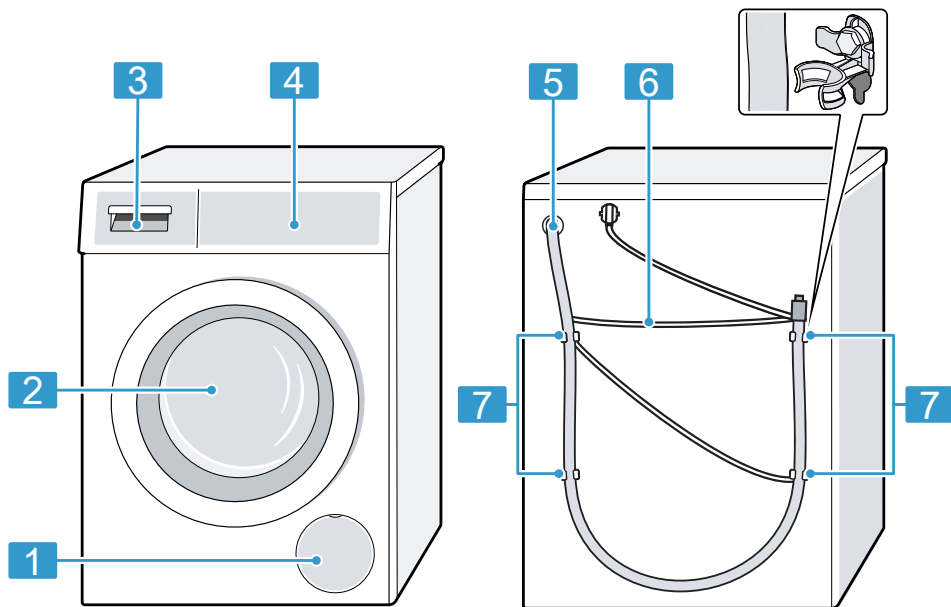
7. Slå på programmet. → *Sid. 23*
8. Slå på första tvättomgången eller  
vrid programvredet till **Av** för att  
slå av maskinen.  
→ "Användningsprincip", *Sid. 21*

---

## 6 Lär känna

### 6.1 Maskinen

Här finns en översikt över apparatens beståndsdelar.



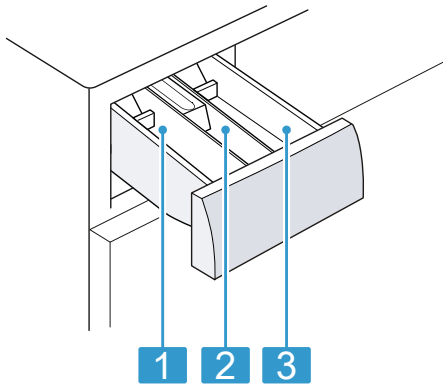
Bilddetaljerna kan avvika beroende på maskintyp, t.ex. färg och form.

- 
- 1** Avloppspumpens servicelucka  
→ *Sid. 26*
- 
- 2** Lucka → *Sid. 22*
- 
- 3** Tvättmedelsfack → *Sid. 15*
- 

- 
- 4** Kontrollfält → *Sid. 15*
- 
- 5** Avloppsslang → *Sid. 12*
- 
- 6** Sladd → *Sid. 12*
- 
- 7** Transportsäkringar → *Sid. 10*
-

## 6.2 Tvättmedelsfack

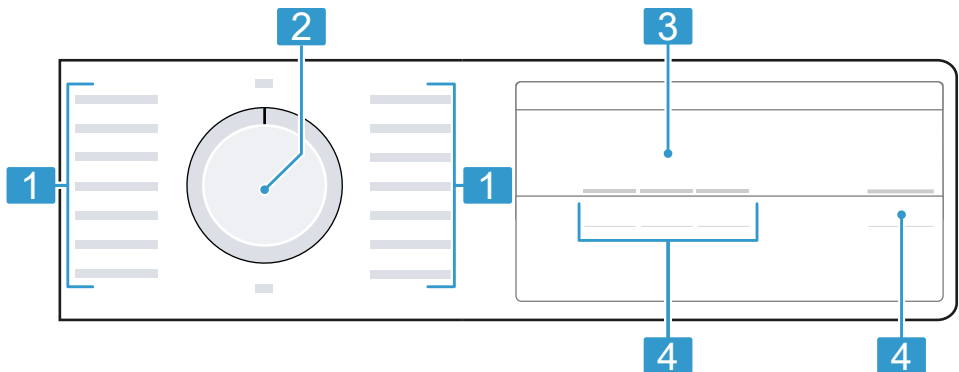
**Notering:** Följ tillverkarens anvisningar om användning och dosering av tvätt- och sköljmedel samt programbeskrivningarnas anvisningar.



- |          |                                    |
|----------|------------------------------------|
| <b>1</b> | Fack II: tvättmedel för huvudtvätt |
| <b>2</b> | Fack ☼: sköljmedel                 |
| <b>3</b> | Fack I: tvättmedel för förtvätt    |

## 6.3 Kontrollfält

Med kontrollfält ställer du in apparatens alla funktioner och får information om drifttillståndet.



<b>1</b>	Program → Sid. 17
----------	-------------------


<b>2</b>	Programvred → Sid. 21
----------	-----------------------

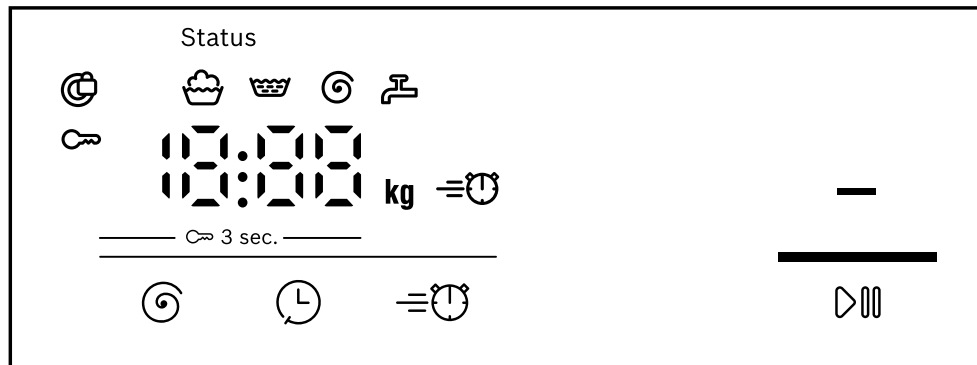
<b>3</b>	Display → Sid. 16
----------	-------------------

<b>4</b>	Knappar → Sid. 17
----------	-------------------




## 7 Display

På displayen kan du se aktuella inställningsvärden, valalternativ eller anvisningstexter.


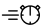


Displayen visar vissa anvisningar på -delen beroende på programstatus som t.ex. End.



Exempel på displayvisning


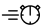



Symbol	Beskrivning
0:40 <sup>1</sup>	Beräknad eller återstående programtid i timmar och minuter.
10h <sup>1</sup>	Färdig om-programtid → Sid. 17
8,0 <sup>1</sup>	Rekommenderad max. tvättmängd för inställt program i kg.
- - - - 1200	Inställt centrifugeringsvarvtal i v/min. → Sid. 17 0: ingen slutcentrifugering, bara urpumpning - - -: sköljstopp, ingen urpumpning
— (▶  )	Slå på, avbryt eller pausa <ul style="list-style-type: none"> <li>lyser: programmet är igång och går att avbryta och pausa.</li> <li>blinker: programmet går att slå på och fortsätta.</li> </ul>
	Programstatus: tvätt
	Programstatus: sköljning
	Programstatus: centrifugering
- - -	Programstatus: sköljstopp
End	Programstatus: programslut

<sup>1</sup> Exempel

Symbol	Beskrivning
	<ul style="list-style-type: none"> <li>lyser: barnspärren är på.</li> <li>blinkar: barnspärren är på och någon har rört maskinen. → <i>Sid. 24</i></li> </ul>
	Kortad programtid är på. → <i>Sid. 17</i>
	<ul style="list-style-type: none"> <li>lyser: luckan är låst och går inte att öppna.</li> <li>blinkar: luckan är inte stängd.</li> <li>av: luckan låser upp och går att öppna.</li> </ul>
	<ul style="list-style-type: none"> <li>Inget vattentryck. → <i>Sid. 29</i></li> <li>För lågt kranvattentryck.</li> </ul>
E:35 <sup>1</sup>	Felkod, felindikering, signal. → <i>Sid. 29</i>

## 8 Knappar

Urvalet av programinställningar beror på inställt program.

Knapp	Beskrivning
	Slå på, avbryt eller pausa programmet
	Slå på eller av kortad programtid. <b>Notering:</b> Effektförbrukningen ökar. Tvättresultatet blir inte påverkat.
	Ange färdig om-programtid. Programtiden ingår redan i inställt timantal. Du får du upp programtiden efter programstart.
	Anpassa centrifugeringsvarvtalet eller slå på – – – (sköljstopp). Väljer du – – –, så blir varken vattnet urpumpat eller tvätten centrifugerad i slutet av tvättomgången. Tvättgodset ligger kvar i sköljvattnet.
 3 sec.	Slår på och av barnspärren. → <i>Sid. 24</i>

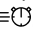
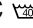
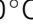
## 9 Program

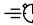
### Noteringar

- Tvättgodsets tvättråd ger dig ytterligare anvisningar om programval. → "Tvättrådssymbolerna", *Sid. 21*
- Programmets temperaturinställning ser till så att rekommenderad temperatur på tvättråden inte överskrids. Uppnådd temperatur i maskinen kan avvika

<sup>1</sup> Exempel


från inställd temperatur. På så vis uppnås bästa möjliga tvätteffekt med optimal energieffektivitet.

Program	Beskrivning	max. tvättmängd (kg)
Bomull	Tvättar slitstarka textilier av bomull och linne. Passar även som kortprogram för normalsmutsad tvätt om du slår på  . Programinställning: <ul style="list-style-type: none"> <li>▪ max. 90°C</li> <li>▪ max. 1200 v/min</li> </ul>	8,0 5,0 <sup>1</sup>
Eco 40-60	Tvättar textilier av bomull och linne. <b>Notering:</b> Textilier som enligt tvättråden går att tvätta på 40°C  till 60°C  kan du tvätta ihop. Tvätteffekten motsvarar bästa möjliga tvätteffektsklassning enligt lagföreskrifterna. Programmet anpassar automatiskt tvättemperaturen till tvättmängden för att ge optimal energieffektivitet med bästa möjliga tvätteffekt. Tvättemperaturen går inte att ändra. Centrifugeringsvarvtalet är max. 1200 v/min.	8,0
Bomull Förtvätt	Tvättar slitstarka textilier av bomull och linne. Program med förtvätt för jättesmutsig tvätt. Fördela tvättmedlet på för- och huvudtvätt i tvättmedelsfacket. → Sid. 15 Programinställning: <ul style="list-style-type: none"> <li>▪ max. 40°C</li> <li>▪ max. 1200 v/min</li> </ul>	8,0 5,0 <sup>1</sup>
Syntet	Tvättar textilier av syntet. Programinställning: <ul style="list-style-type: none"> <li>▪ max. 40°C</li> <li>▪ max. 1200 v/min</li> </ul>	4,0
Mix	Tvättar textilier av bomull, linne och syntet. Avsett för lättsmutsad tvätt. Programinställning: <ul style="list-style-type: none"> <li>▪ max. 40°C</li> <li>▪ max. 1200 v/min</li> </ul>	4,0
Fintvätt	Tvättar ömtåliga, tvättbara textilier av siden, viskos och syntet. Använd tvättmedel för fintvätt eller siden.	2,0

<sup>1</sup>  på

Program	Beskrivning	max. tvätt- mängd (kg)
	<p><b>Notering:</b> Tvätta riktigt ömtåliga textilier eller textilier med hakar, hyskor eller byglar i tvättnät.</p> <p><b>Tips!:</b> Skontvätt ger mindre avnötning av textil- och mikroplastfibrer.</p> <p>Programinställning:</p> <ul style="list-style-type: none"> <li>▪ max. 30°C</li> <li>▪ max. 800 v/min</li> </ul>	
☁ Ylle	<p>Tvättar hand- och maskintvättbara textilier av ylle eller med ylleandel. Trumrörelserna är extra skonsamma med långa pauser för att förhindra att textilierna krymper. Använd ylletvättmedel.</p> <p>Programinställning:</p> <ul style="list-style-type: none"> <li>▪ max. 30°C</li> <li>▪ max. 800 v/min</li> </ul>	2,0
Sköljning	<p>Sköljning med efterföljande centrifugering och urpumpning av vattnet.</p> <p>Programinställning: max. 1200 v/min</p>	–
Centrifugering / Urpumpning	<p>Centrifugering och urpumpning av vattnet.</p> <p>Vill du bara ha urpumpning av vattnet, så slår du på 0. Tvätten blir inte centrifugerad.</p> <p>Programinställning: max. 1200 v/min</p>	–
Hygien Plus	<p>Tvättar slitstarka textilier av bomull och linne. Avsett för allergiker och högt ställda hygienkrav.</p> <p><b>Notering:</b> När maskinen uppnår inställd temperatur, så förblir den konstant under hela tvättprocessen.</p> <p>Programinställning:</p> <ul style="list-style-type: none"> <li>▪ max. 60°C</li> <li>▪ max. 1200 v/min</li> </ul>	6,0
Iron Assist ☁	<p>Avsett för skjortor, T-shirtar och liknande textilier av bomull och linne.</p> <p>Programmet värmer upp och ångar torra textilier med vattenånga för upphängning efter programslutet eller för smidigare påföljande strykning.</p> <p>Programmets tvättmängd är max. fem skjortor eller fem T-shirtar.</p>	– <sup>1</sup>

<sup>1</sup> Går inte att tvätta

Program	Beskrivning	max. tvättmängd (kg)
	Vill du bara ånga ett plagg, så slår du på  .	
	<p><b>Noteringar</b></p> <ul style="list-style-type: none"> <li>▪ Häng upp de varma, ångade textilierna direkt vid programslutet eller stryk dem.</li> <li>▪ Textilierna blir varken tvättade eller rengjorda. Använd inte tvätt- eller sköljmedel.</li> <li>▪ Vattenångan är varm och kan skada vissa väv- och textiltyper. Programmet är alltså inte avsett för friluftskläder eller textilier av siden och ylle som t.ex. pulloverar.</li> </ul>	

## 10 Tillbehör

Använd originaltillbehör. Det är anpassade till enheten.

**Tips!:** Vissa tillbehör finns i fler färger. Kontakta service. → Sid. 34

	Användning	Beställningsnummer
Förlängd vattenslang	Förlängd kall- eller Aquastop-vattenslang (2,50 m).	WMZ2381
Förlängd avloppsslang	Förlängd avloppsslang (2,20 m).	11057910
Fästjärn	Förbättra maskinstabiliteten	WMZ2200
Längre vattenslang	Byt den vanliga vattenslangen mot en längre slang (2,20 m).	00353925
Böj	Fixerar avloppsslangen.	00655300
Insats för flytande tvättmedel	Doserar flytande tvättmedel.	00605740
Stativ	Förhöjd maskinuppställning som gör det smidigare att lägga i och ta ur tvätt.	WMZPW20W
Mikroplastfilter	Externfilter för att minska textil mikroplast i avloppsvattnet.	WMZMPF10

## 11 Tvättgods

### 11.1 Förbehandla tvätten

#### OBS

Kvarglömda föremål i tvätten kan skada både tvätt och trumma.

- ▶ Töm plaggens alla fickor på föremål före användning.

#### Notering

Förbered tvätten, så skonar du maskin och textilier.

- Borsta ur sand och jord.
- Sortera tvätten efter färg och textilsort, följ tvättråden.
- Stäng blixtlås, kardborrstängningar, hyskor och hakar
- Knyt ihop tygskärp, -band och snoddar
- Ta bort gardinringar och blytyngder
- Tvätta smått eller ömtåligt tvättgods i tvättnät
- tvätta stort och smått tvättgods tillsammans
- Tvätta gods med färska fläckar direkt
- Förbehandla tvättgods med intorkade fläckar och tvätta flera gånger
- Skaka ur textilierna innan du lägger dem i trumman
- Skölj ur tvätt förbehandlad med klorblekmedel flera gånger innan du lägger i den i trumman.

### 11.2 Tvättrådssymbolerna

#### Tvättrådssymboler tvätt

Symbol	Rekommenderat program
	Bomull (normal)
	Syntet (skontvätt)
	Fintvätt/siden för handtvätt (finskontvätt)



Symbol	Rekommenderat program
	Ylle (handtvätt)
	(går inte att maskintvätta)

## 12 Tvätt- och sköljmedel

Välj och använd rätt tvätt- och sköljmedel för att skona maskin och tvättgods.

Tillverkarens användnings- och doseringsanvisningar hittar du på förpackningen.

#### Noteringar

- använd bara flytande tvättmedel som är självflytande
- blanda inte olika flytande tvättmedel
- blanda inte tvätt- och sköljmedel
- Använd inga produkter som lägger sig i skikt ovanpå varandra eller är väldigt trögflytande.
- Använd inga medel som innehåller lösningsmedel, är frätande eller som avger gaser
- använd inte klorblekmedel
- Färga inte ofta eftersom fixersaltet kan angripa det rostfria stålet.
- använd inte avfärgningsmedel i maskinen

## 13 Användningsprincip

### 13.1 Slå på maskinen

**Krav:** Maskinen är rätt uppställd och ansluten. → *Sid. 9*

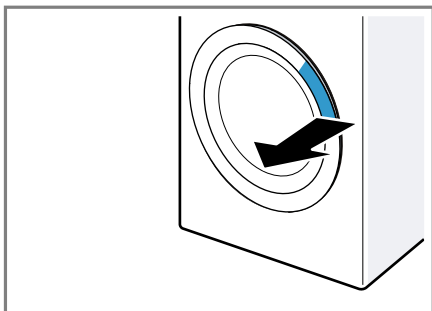
- ▶ Vrid programvredet till något av programmen.

### 13.2 Ställa in programmet

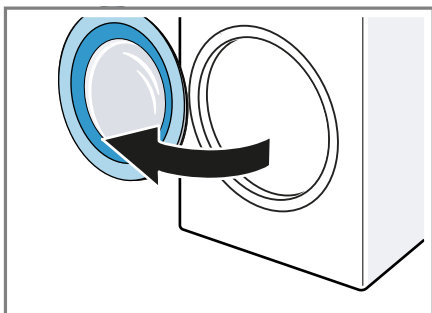
1. Vrid programvredet till det program du vill ha. → Sid. 17
2. Du kan anpassa programinställningarna om du vill. → Sid. 17  
Programinställningarna blir inte permanent sparade i programmet.

### 13.3 Öppna luckan

1. Fatta tag under luckhandtaget och dra i luckan.



2. Öppna luckan.



### 13.4 Lägga i tvätt

**Notering:** Överskrid inte programmens maxtvättmängd om du vill undvika skrynkling. → Sid. 17

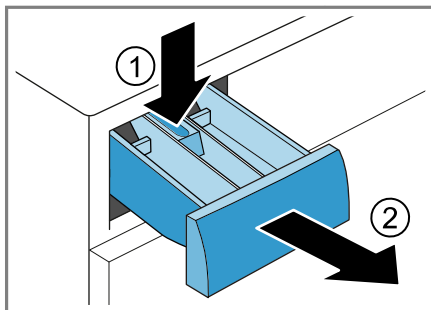
#### Krav

- Tvätten är förbehandlad och sorterad. → Sid. 21
  - Trumman är tom.
1. Öppna luckan. → Sid. 22

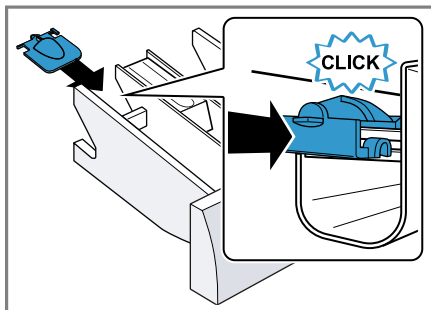
2. Lagg tvätten i trumman.
3. Stäng luckan.  
Se till så att ingen tvätt är fastklämd i luckan.

### 13.5 Sätta i dosermåttet

1. Dra ut tvättmedelsfacket.
2. Tryck ned ① insatsen och ta ur ② tvättmedelsfacket.



3. Sätt i dosermåttet.



### 13.6 Använda dosermåttet

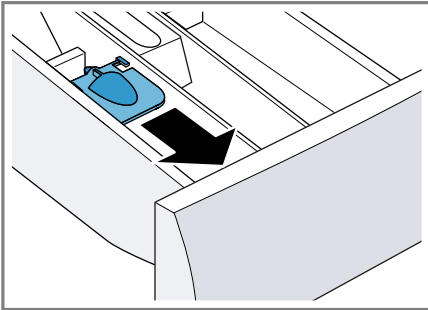
Använd dosermåttet i tvättmedelsfacket för smidigare dosering av flytande tvättmedel.

**Notering:** Använd inte dosermått för trögflytande tvättmedel, -pulver när förtvätt programfärdigtid är på.

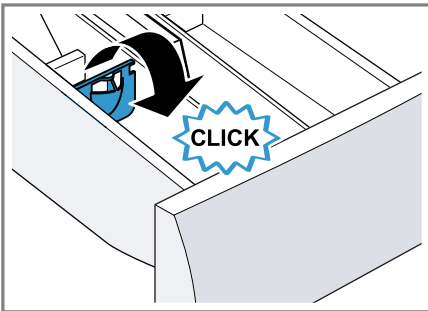
#### Krav

- Tvättmedelsfacket → Sid. 15 är utdraget.
- Dosermåttet är isatt. → Sid. 22

1. Skjut fram dosermåttet.



2. Fäll ned och snäpp fast dosermåttet.




### 13.7 Fylla på tvätt- och sköljmedel

**Notering:** Följ anvisningarna för tvätt- och sköljmedel → *Sid. 21*.

1. Dra ut tvättmedelsfacket.
2. Använd gärna dosermåttet. → *Sid. 22*
3. Fyll i tvättmedel. → "*Tvättmedelsfack*", *Sid. 15*
4. Fyll i sköljmedel, om du vill.
5. Skjut in tvättmedelsfacket.

### 13.8 Starta programmet

#### Krav

- Program är inställt. → *Sid. 22*
- Luckan är stängd.
- ▶ Tryck på .
- ✓ Trumman roterar, sedan går tvättmängdsavkänningen igång som


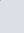
kan ta upp till 2 minuter och sedan kommer vattnet in.

- ✓ Du får upp programtid eller färdig om-programtiden på displayen.
- ✓ Vid programslut får du upp följande på displayen: "End".

### 13.9 Blötlägga tvätt


**Notering:** Blötlagningen kräver inget extra tvättmedel. Maskinen använder insolat tvättmedel för såväl blötlagning som tvätt.

#### Krav

- Tvätten är ilagd. → *Sid. 22*
  - Programmet är igång. → *Sid. 23*
1. Tryck på  ca 10 minuter efter programstart. Programmet pauser så att tvätten blötläggs.
  2. Tryck på  efter den blötlagningstid du vill ha.

### 13.10 Lägga i tvätt

Det går att ta ur eller lägga i tvätt efter programstart beroende på programstatus.

1. Tryck på . Apparaten gör en paus. **Notering:** Följ displayanvisningarna om du vill lägga i tvätt. → *Sid. 17*
2. Öppna luckan. → *Sid. 22*
3. Lagg i eller ta ur tvätt.
4. Stäng luckan.
5. Slå på programmet. → *Sid. 23*

### 13.11 Avbryta programmet

1. Tryck på .
2. Öppna luckan. → *Sid. 22*  
Luckan förblir låst av säkerhetsskäl vid hög temperatur och vattennivå.
  - Slå på programmet **Sköljning** vid hög temperatur.
  - Slå på program **Centrifugering** eller välj lämpligt program för ur-


## sv Barnspärr

pumpning vid hög vattennivå.  
→ Sid. 17

3. Ta ur tvätten. → Sid. 24

### 13.12 Fortsätta programmet vid sköljstopp

#### Krav

- Sköljstopp är på.  
→ "Knappar", Sid. 17
  - Slutsköljningen i inställt program är avslutad och tvätten ligger kvar i sköljvattnet.
1. Ställ in program **Centrifugering** eller program för urpumpning.  
→ Sid. 17
  2. Tryck på .

### 13.13 Ta ur tvätt

1. Öppna luckan. → Sid. 22
2. Ta ut tvätten ur trumman.

### 13.14 Slå av maskinen

1. Vrid programvredet till **Av**.
2. Stäng vattenkranen.
3. Rengör gummitätningen → Sid. 28



**Notering:** Lämna lucka och tvättmedelsfack öppna på tork.

---

## 14 Barnspärr

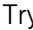

Säkra maskinen mot oavsiktlig användning av kontroller.

### 14.1 Slå på barnspärren

- ▶ Tryck på båda knapparna för  **3 sec.** i ca 3 sekunder.
- ✓ Du får upp  på displayen.
- ✓ Kontroller är spärrade.
- ✓ Barnspärren är på även om du slår av maskinen eller det blir strömavbrott.

### 14.2 Slå av barnspärren

**Krav:** Maskinen måste vara på för att slå av barnspärren.

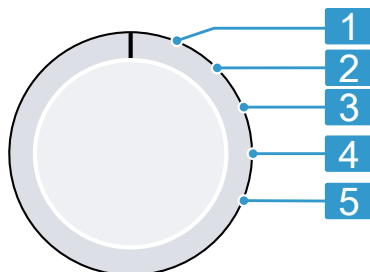
- ▶ Tryck på båda  **3 sec.**-knapparna i ca 3 sekunder.  
Programvredet måste stå på ursprungsprogrammet för att pågående program inte ska avbryta.
- ✓  slocknar på displayen.

---

## 15 Grundinställningar

Du kan ställa in enhetens grundinställningar som du vill ha dem.

### 15.1 Översikt över grundinställningarna



Programvred med programlägen

- 
- 1** Kräver ingen grundinställning.

---

  - 2** Ställ in ljudsignalvolymen vid programslut:  
0 (av) till 4 (jättehög)

---

  - 3** Ställ in ljudsignalvolymen vid knappval:  
0 (av) till 4 (jättehög)

---



  - 4** Kräver ingen grundinställning.

---

  - 5** Visar antalet avslutade program.

### 15.2 Ändra grundinställningar

1. Vrid programvredet till läge 1.  
→ Sid. 24

2. Tryck på  och vrid samtidigt programvredet till läge 2.
- ✓ Du får upp aktuellt värde på displayen.
3. Välj den grundinställning du vill ha med programvredet. → *Sid. 24*
4. Tryck på  för att ändra värde.
5. Slå av maskinen för att spara ändringen.

## 16 Rengöring och skötsel

### 16.1 Trumrengöring

Rengör trumman om du kört 20 tvättomgångar på 40°C eller lägre temperaturer eller inte använt maskinen på ett tag men minst en gång om året.

#### **FÖRSIKTIGT**

#### **Risk för personskador!!**

Ständigt tvättande på låga temperaturer och dålig vädring av maskinen kan skada trumman och ge personskador.

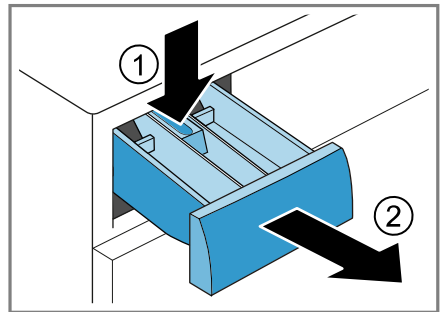
- ▶ Kör trumrengöringsprogrammet regelbundet eller tvätta på minst 60°C.
- ▶ Lämna maskinen med lucka och tvättmedelsfack öppna efter varje användning.
- ▶ Kör program **Bomull 90°** utan tvättgodis med pulvertvättmedel som har aktivt syre som blekmedel eller trumrengöringsmedel.

### 16.2 Rengöra tvättmedelsfacket

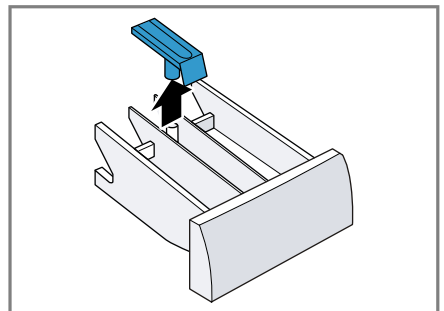
**Notering:** Scanna QR-koden så får du upp en animering av förloppet.



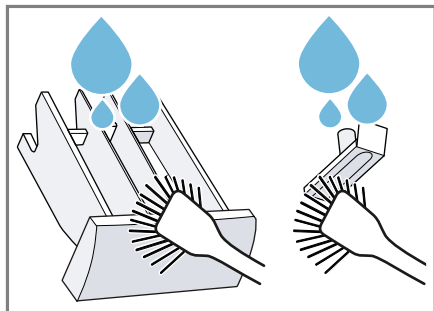
1. Dra ut tvättmedelsfacket.
2. Tryck ned insatsen och ta bort tvättmedelsfacket. Tryck ned insatsen och ta bort tvättmedelsfacket.



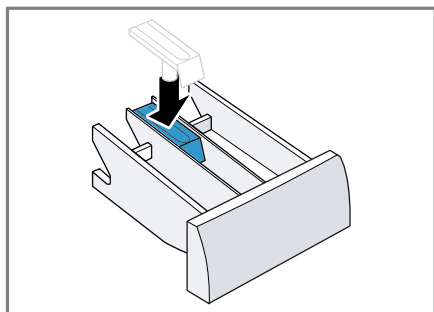
3. Dra ut insatsen underifrån och uppåt.



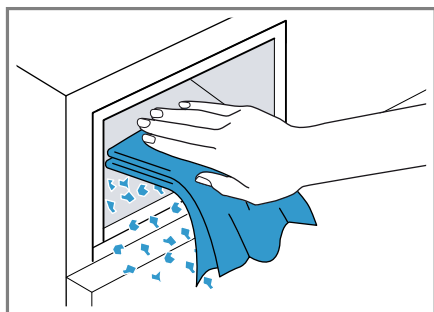
4. Rengör tvättmedelsfack och insats med vatten och borste och torka av.



5. Sätt i och snäpp fast insatsen.



6. Rengör tvättmedelsfackets öppning.



7. Skjut in tvättmedelsfacket.

### 16.3 Rengöra avloppspumpen

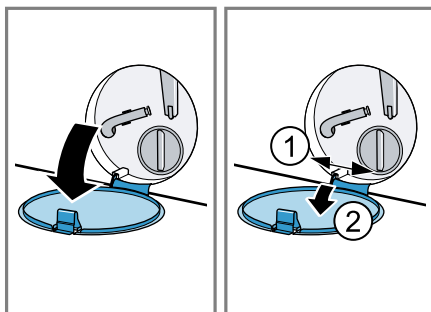
Rengör avloppspumpen regelbundet minst en gång om året samt vid fel, t.ex. igensättning eller klapprande ljud.

**Notering:** Scanna QR-koden så får du upp en animering av förloppet. Följ säkerhetsanvisningarna nedan innan du slår på animeringen.

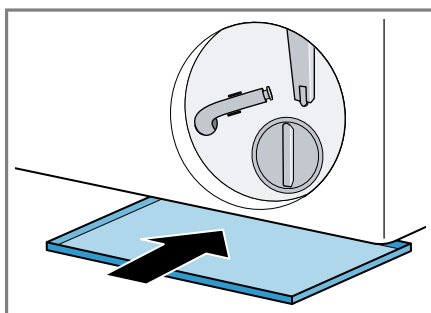


### Tömma avloppspumpen

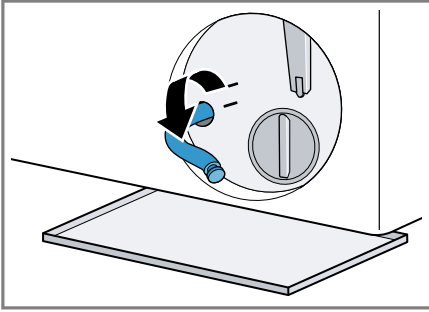
1. Stäng vattenkranen.
2. Slå av maskinen. → Sid. 24
3. Dra ur kontakten och gör maskinen strömlös.
4. Öppna och ta av serviceluckan.



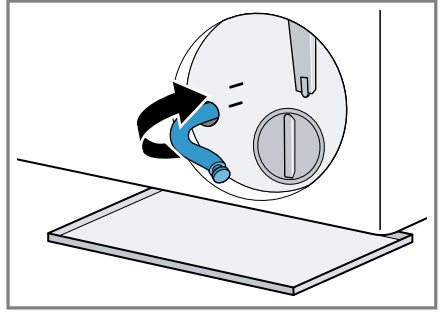
5. Ställ lämplig behållare under öppningen vid avtappning av tvättlösningen.



6. Lossa tömningsslangen från hållaren.



9. Kläm fast tömningsslangen i hållaren.

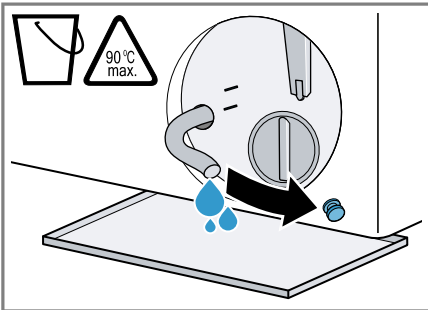


7. **⚠ FÖRSIKTIGT – Skällningsrisk!!**

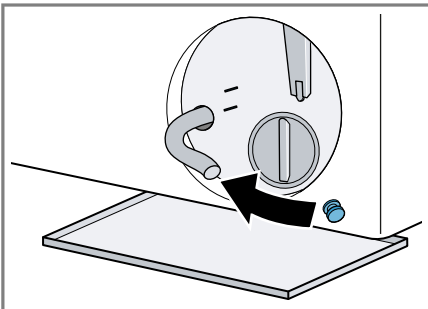
Tvättlösningen är het vid tvätt på hög temperatur.

- ▶ Undvik kontakt med den heta tvättlösningen.

Dra ut proppen och låt tvättlösningen rinna ut i behållaren.



8. Sätt i proppen efter tömningen.

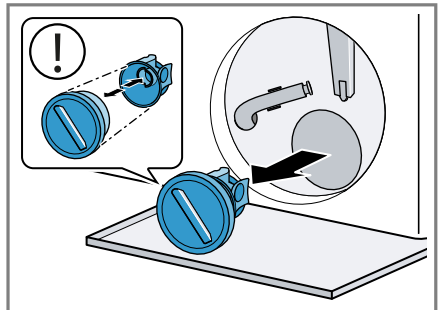


### Rengöra avloppspumpen

**Krav:** Avloppspumpen är tom.

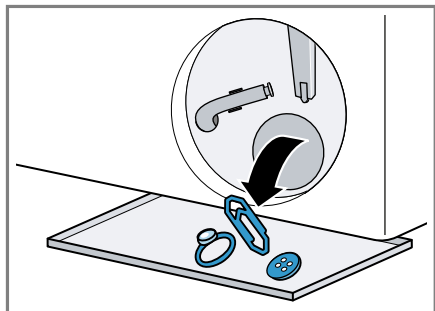
→ Sid. 26

1. Skruva försiktigt ur pumplocket eftersom det fortfarande kan finnas restvatten i avloppspumpen.
  - ▶ Filterinsatsen kan fastna i pumphuset pga. grovsmuts. Lossa smutsen och ta ur filterinsatsen.

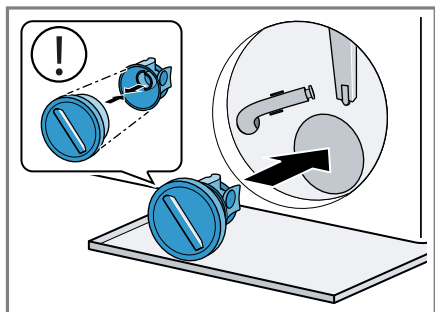


Pumplocket består av två komponenter som går att ta isär för rengöring.

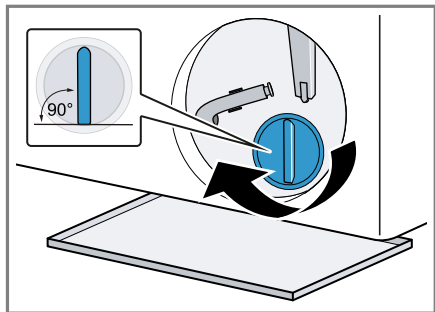
2. Rengör pumpen invändigt, gängen runt pumplocket och själva pumphuset.



3. Se till så att avloppspumpens impeller går att rotera.
4. Sätt tillbaka pumplocket.
  - ▶ Se till så att pumplockets komponenter är rätt monterade.

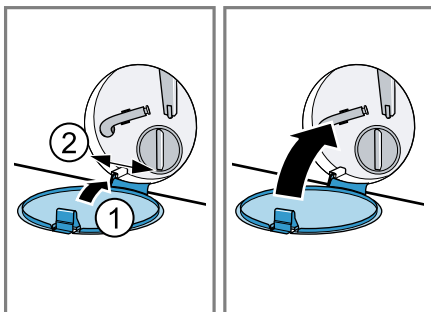


5. Dra åt pumplocket ända till anslaget.



Pumplockets handtag ska stå lodrätt.

6. Sätt i och stäng serviceluckan.



### Före nästa tvätt

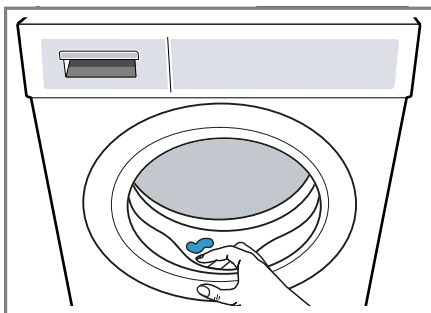
Förhindra att outnyttjat tvättmedel rin- ner ut i avloppet nästa tvättomgång, kör lämpligt program för urpumpning efter att du tömt avloppspumpen.

1. Öppna vattenkranen.
2. Sätt i kontakten.
3. Starta apparaten.
4. Häll 1 l vatten i fack II.
5. Välj lämpligt program för urpump- ning. → Sid. 17

### 16.4 Rengöra gummitätningen

Rengör gummitätningen regelbundet.

1. Öppna luckan. → Sid. 22
2. Ta bort främmande föremål och ludd ur gummitätningen.



3. Rengör gummitätningen ut- och in- vändigt med fuktad trasa och torka torr.

## 17 Avhjälpning av fel

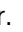


Småfel på enheten kan du åtgärda själv. Använd informationen om felåtgärder innan du kontaktar service. Då slipper du onödiga kostnader.



### **WARNING**

#### **Risk för elstötar!!**

Obehöriga reparationer är farliga.

- ▶ Ändra inte enheten eller enhetens tekniska egenskaper.
- ▶ Det är bara specialutbildad personal som får reparera maskinen.
- ▶ Maskinen får bara repareras med originalreservdelar.
- ▶ Om apparatens nätanslutningsledning blir skadad måste den för att risker ska förhindras bytas av tillverkaren eller dennes kundtjänst eller av en person med likvärdiga kvalifikationer.

<b>Fel</b>	<b>Orsak och felsökning</b>
Displayen slocknar och  blinkar.	Energisparläget är på. ▶ Tryck på  .
E:36 -10 / E:30 -80 / E:18 Tvättvattnet blir inte ur-pumpat.	Avloppsslangen är ansluten för högt, veckad, fastklämd eller otillåtet förlängd. ▶ Kontrollera avloppsslangens installation. → <i>Sid. 11</i> Avloppsröret eller avloppsslangen är igensatt. ▶ Rengör avloppsrör och avloppsslang. Avloppspumpen är igensatt eller pumplocket är felinstallerat. ▶ Kontrollera om pumplocket är rätt installerat. → <i>Sid. 26</i> ▶ Rengör avloppspumpen. → <i>Sid. 26</i>
	För hög tvättmedelsdosering. ▶ Minska tvättmedelsmängden nästa gång du tvättar med samma tvättmängd. – – – är aktiverad. ▶ Slå på program <b>Centrifugering</b> eller lämpligt program för urpumpning. → <i>Sid. 17</i>
E:36 -25 -26	Avloppspumpen är igensatt. ▶ Rengör avloppspumpen. → <i>Sid. 26</i>
E:60 -2B / E:32 / H:32	Maskinen avbröt centrifugeringen pga. ojämnt fördelat tvättgods. ▶ Fördela om tvätten i trumman.
E:30 -10 / 	Vattenkranen är stängd. ▶ Öppna vattenkranen. Vattenslangen är veckad eller klämd. ▶ Kontrollera vattenslangens installation. → <i>Sid. 11</i>

Fel	Orsak och felsökning
E:30 -10 / 	<p>Filtren i vattenanslutningen är igensatta.</p> <ul style="list-style-type: none"><li>▶ Rengör vattenanslutningens filter.</li></ul> <p>Scanna QR-koden så får du upp en animering av förloppet.</p> 
	<p>Vattentrycket är lågt.</p> <ul style="list-style-type: none"><li>▶ Kontrollera om vattenkranen har tillräckligt vattentryck.</li></ul>
	<p>Vattennivåmätningen är trasig. Maskinen påbörjar urpumpning vid felindikering.</p> <ol style="list-style-type: none"><li>1. Vänta ca 5 minuter tills urpumpningen är avslutad.</li><li>2. Starta om maskinen.</li></ol> <p>Avloppspumpen startar om, om det behövs.</p> <ol style="list-style-type: none"><li>3. Uppstår felet igen, kontakta service. → <i>Sid. 34</i></li></ol>
E:30 -20	<p>Kritiskt funktionsfel.</p> <ul style="list-style-type: none"><li>▶ Stäng vattenkranen.</li></ul> <p>Maskinen påbörjar urpumpning vid felindikering.</p> <ol style="list-style-type: none"><li>1. Vänta ca 5 minuter tills urpumpningen är avslutad.</li><li>2. Starta om maskinen.</li></ol> <p>Avloppspumpen startar om, om det behövs.</p> <ol style="list-style-type: none"><li>3. Uppstår felet igen, kontakta service. → <i>Sid. 34</i></li></ol>
	<p>För hög tvättmedelsdosering.</p> <ul style="list-style-type: none"><li>▶ Minska tvättmedelsmängden nästa gång du tvättar med samma tvättmängd.</li></ul>
	<p>Extravatten påfyllt.</p> <ul style="list-style-type: none"><li>▶ Fyll inte på mer vatten i maskinen när den är igång.</li></ul>
Övriga felkoder.	<p>Funktionsfel</p> <ol style="list-style-type: none"><li>1. Starta om maskinen.</li><li>2. Uppstår felet igen, gör maskinen strömlös i minst 30 sekunder.</li></ol> <p>Dra ur kontakten eller slå av säkringen i proppskåpet.</p> <ol style="list-style-type: none"><li>3. Uppstår felet igen, kontakta service. → <i>Sid. 34</i></li></ol> <p>Ange exakt felindikering när du ringer. Dokumentera felet med foton och videor, om det går.</p>
: blinkar och programmet pausar.	<p>Maskinen känner av spänningsvariationer. Kräver ingen åtgärd. • tänds när spänningsmatningen är stabil igen och programmet fortsätter som vanligt.</p> <p><b>Notering:</b> Programtiden blir förlängd.</p>

<b>Fel</b>	<b>Orsak och felsökning</b>
Kraftig skumbildning.	För hög tvättmedelsdosering. <ul style="list-style-type: none"> <li>▶ Blanda 1 msk sköljmedel med 0,5 l vatten och håll blandningen i fack II (inte om du tvättar friluft-, sport- och dunkläder).</li> <li>▶ Minska tvättmedelsmängden nästa gång du tvättar med samma tvättmängd.</li> </ul>
☹ blinkar.	Luckan är inte ordentligt stängd. <ol style="list-style-type: none"> <li>1. Se till så att ingen tvätt är fastklämd i luckan.</li> <li>2. Stäng luckan.</li> </ol>
Programmet går inte i gång.	Barnspärren är aktiverad. <ul style="list-style-type: none"> <li>▶ Slå av barnspärren. → <i>Sid. 24</i></li> </ul> <hr/> ☹ är aktiverad. <ul style="list-style-type: none"> <li>▶ Kontrollera om ☹ är aktiverad. → <i>Sid. 17</i></li> </ul>
När program <b>Iron Assist</b> ☹ är igång kommer ingen programstatus upp på displayen.	Inget fel. Inget tvättprogram, så ingen visning av programstatus. Ingen åtgärd behövs.
Programmet är pausat eller avslutat, men luckan går inte att öppna.	För hög temperatur. <ul style="list-style-type: none"> <li>▶ Slå på program <b>Sköljning</b> eller vänta tills temperaturen sjunkit.</li> </ul> <hr/> För hög vattennivå. <ul style="list-style-type: none"> <li>▶ Slå på program <b>Centrifugering</b> eller lämpligt program för urpumpning. → <i>Sid. 17</i></li> </ul>
Det går inte att öppna luckan vid strömavbrott.	Luckan är låst. <ul style="list-style-type: none"> <li>▶ Öppna luckan med nödupplåsningen. → <i>Sid. 33</i></li> </ul>
Trumryck vid programstart.	Inget fel. Internt motortest påbörjat. Ingen åtgärd behövs.
Trumman snurrar, men det kommer inte in något vatten.	Inget fel. Tvättmängdsavkänningen är på i upp till 2 minuter. Ingen åtgärd behövs.
Det syns inget vatten i trumman.	Inget fel. Vattnet befinner sig så långt ned att du inte ser det. Ingen åtgärd behövs.
Maskinen börjar centrifugera flera gånger.	Inget fel. Maskinen fördelar tvätten flera gånger för att hantera obalans. Ingen åtgärd behövs.

Fel	Orsak och felsökning
Maskinen vibrerar, vandrar och låter mycket vid centrifugering.	Maskinen är inte rätt nivellerad. ▶ Rikta upp maskinen. → <i>Sid. 12</i>
	Maskinfötterna är inte fixerade. ▶ Fixera maskinfötterna. → <i>Sid. 12</i>
	Transportsäkringarna är inte borttagna. ▶ Ta bort transportsäkringarna.
Uppnår inte högt centrifugeringsvarvtal.	Maskinen kompenserar obalans genom att sänka centrifugeringsvarvtalet. Ingen åtgärd behövs.
Maskinen ändrar programtiden under tvättprocessen.	Inget fel. Maskinen optimerar programkörningen elektroniskt eller lägger till en extra sköljning pga. kraftig skumbildning eller för att kompensera obalans. Ingen åtgärd behövs.
Brusande, susande eller sugande ljud.	Inget fel. Vatten spolats in eller tvättlösningen pumpas ur. Ingen åtgärd behövs.
Klapprande, rasslande ljud i avloppspumpen.	Främmande föremål i avloppspumpen. ▶ Rengör avloppspumpen. → <i>Sid. 26</i>
Det finns tvättmedelsrester på tvätten.	Tvättmedel kan innehålla vattenolösliga rester som hanmar på tvätten. ▶ Slå på program <b>Sköljning</b> eller borsta ur tvätten efter torktumlingen.
Det är fuktfläckar på textilierna vid programslutet <b>Iron Assist</b> ☺.	Vattendroppar från trumma eller lucka har fuktat textilierna. Dropparna kommer antingen från föregående tvättprogramms ånga eller restfuktighet. ▶ Stryk eller häng textilierna på tork.
Tvätten är för våt efter centrifugering.	För lågt centrifugeringsvarvtal inställt. ▶ Slå på programmet <b>Centrifugering</b> . ▶ Ställ in högre centrifugeringsvarvtal nästa tvättomgång.
	Maskinen kompenserar obalans genom att sänka centrifugeringsvarvtalet. <b>1.</b> Fördela om tvätten i trumman. <b>2.</b> Slå på programmet <b>Centrifugering</b> .
Tvätten blir skrynklig.	Valt program är olämpligt för textiltypen. ▶ Ställ in lämpligt program. → <i>Sid. 17</i>
	Högt centrifugeringsvarvtal inställt. ▶ Ställ in lägre centrifugeringsvarvtal nästa tvättomgång.

<b>Fel</b>	<b>Orsak och felsökning</b>
Tvätten blir skrynklig.	Olämplig tvättmängd. ▶ Överskrid inte programmets maxtvättmängd. → <i>Sid. 17</i> ▶ Förbehandla tvätten. → <i>Sid. 21</i>
Det rinner vatten ur vattenslangen.	Vattenslangen är felansluten eller skadad. ▶ Kontrollera vattenslangens installation. → <i>Sid. 9</i> Byt vattenslang om den är skadad.
Det rinner vatten ur avloppsslangen.	Avloppsslangen är felansluten eller skadad. ▶ Kontrollera avloppsslangens installation. → <i>Sid. 9</i> Byt avloppsslang om den är skadad.
Det tränger ut vatten under luckan.	Smuts på lucka eller bälg ger otäthet. ▶ Rengör lucka och bälg.
Tvätt- eller sköljmedel droppar från tätningen och samlas på luckan eller i tätningsvecken.	För mycket tvätt- eller sköljmedel i tvättmedelsfacket. ▶ Dosera inte över markeringen i tvättmedelsfacket. → <i>Sid. 23</i>
Det finns restvatten i fack ☼.	Insatsen i fack ☼ är igensatt ▶ Rengör tvättmedelsfacket. → <i>Sid. 25</i>
Sköljmedel kvar i tvättmedelsfacket.	Valt program är avsett för sköljmedel. ▶ Kontrollera om valt program är avsett för sköljmedel. → <i>Sid. 17</i>
Maskinen luktar illa.	Fukt och tvättmedelsrester kan ge bakteribildning. ▶ Rengör trumman. → <i>Sid. 25</i> ▶ Om du inte ska använda maskinen, lämna lucka och tvättmedelsfack öppna så att restvattnet torkar ur.

## 17.1 Nödupplåsning

### Luckupplåsning

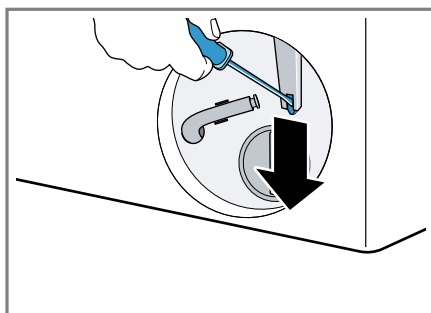
**Krav:** Avloppspumpen är tom.

→ *Sid. 26*

**1. OBS** – Utrinnande vatten kan ge saksador.

- ▶ Öppna inte luckan om du ser vatten innanför glasat.

Dra nödupplåsningen nedåt med ett verktyg och släpp den sedan.



- ✓ Lucklåset öppnar.
- 2.** Sätt i och snäpp fast serviceluckan.
- 3.** Stäng serviceluckan.

## 18 Transport, lagring och avfallshantering

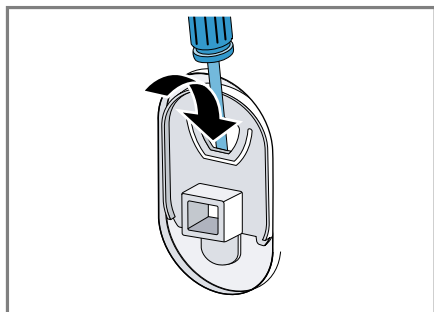
### 18.1 Demontera maskinen

1. Stäng vattenkranen.
2. Slå av maskinen. → *Sid. 24*
3. Dra ur kontakten till maskinen.
4. Töm ur tvättlösningen.  
→ "*Rengöra avloppspumpen*",  
*Sid. 26*
5. Ta av slangarna.

### 18.2 Sätta i transportsäkringarna

Säkra maskinen med transportsäkringar vid transport för att undvika transportskador.

1. Ta bort de täcklocket<sup>1</sup> med mejsel.



Spara täcklocket.

2. Sätt i de 4 transportsäkringarna.

### 18.3 Använda maskinen igen

- ▶ För mer information, se Uppställning och anslutning → *Sid. 9* och Starta tom tvättomgång → *Sid. 13*.

### 18.4 Omhändertagande av begagnade apparater

Genom en miljökompatibel avfallshantering kan värdefulla råmaterial återanvändas.

#### ⚠ **WARNING**

#### **Risk för hälsoskada!!**

Barn kan bli instängda i enheten, vilket kan medföra livsfara.

- ▶ Ställ inte upp apparaten bakom en dörr som kan blockera eller hindra öppningen av apparatluckan.
- ▶ Dra ur kontakten till uttjänta maskiner, kapa sladden och slå sönder lucklåset så att luckan inte går att stänga.

1. Ta ut nätanslutningsledningens stickkontakt.
2. Klipp av nätanslutningsledningen.
3. Omhänderta enheten miljövänligt. Information om aktuell avfallshantering kan du få hos återförsäljare och kommun.



Denna enhet är märkt i enlighet med det europeiska direktivet 2012/19/EU om avfall som utgörs av eller innehåller elektroniska produkter (waste electrical and electronic equipment - WEEE). Direktivet anger ramarna för inom EU giltigt återtagande och korrekt återvinning av uttjänta enheter.

## 19 Kundtjänst

Det går att beställa funktionsrelevanta originalreservdelar enligt gällande

<sup>1</sup> Antalet täcklock varierar beroende på modell.

ekodesignförordning från service minst 10 år efter lansering av enheten inom EES.

Dessutom går det att beställa fler funktionsrelevanta och lagerförda originalreservdelar från service upp till 15 år efter lanseringen av enheten. För mer information, kontakta service.

**Notering:** Kundtjänstens åtgärder är kostnadsfria inom ramen för tillverkarens garantivillkor.

Utförligare information om garantitid och -villkor i ditt land hittar du med QR-koden på medföljande dokument map. servicekontakter och garantivillkor, hos service, återförsäljare eller på vår webbsajt.

Service kontaktinfo hittar du med QR-koden på medföljande dokument

map. servicekontakter och garantivillkor eller på vår webbsajt.

## 19.1 Produktnummer (E-nr.) och tillverkningsnummer (FD)

När du kontaktar kundtjänst behöver du produktnumret (E-Nr.) och tillverkningsnumret (FD) som är angivet på enhetens typskylt.

Allt efter modell finns typskylten:

- på luckans insida.
- under trumöppningen.
- på serviceluckans insida.
- på baksidan av enheten.

Skriv upp dina apparatuppgifter och telefonnumret till kundtjänsten så att du snabbt kan hitta dem.

## 20 Förbrukningsvärden

Följande information anges enligt EU-förordningen om ekodesign. De angivna värdena för andra program än **Eco 40-60** är bara riktvärden framräknade enligt gällande standard EN60456.

Program	Tvättmängd (kg)	Programtid (h:min) <sup>1</sup>	Effektförbrukning (kWh/cykel) <sup>1</sup>	Vattenförbrukning (l/cykel) <sup>1</sup>	Maxtemperatur (°C) 5 min. <sup>1</sup>	Centrifugeartar (v/min) <sup>1</sup>	Restfuktighet (%) <sup>1</sup>
Eco 40-60 <sup>2</sup>	8,0	3:33	0,800	70,0	36	1200	53,00
Eco 40-60 <sup>2</sup>	4,0	2:40	0,350	36,0	26	1200	53,00
Eco 40-60 <sup>2</sup>	2,0	2:20	0,180	30,0	23	1200	53,00
Bomull 20 °C	8,0	3:29	0,350	74,0	23	1200	58,00
Bomull 40 °C	8,0	3:29	1,000	74,0	42	1200	58,00

<sup>1</sup> De verkliga värdena kan avvika pga. påverkan från vattentryck, -hårdhet och -inloppstemperatur, omgivningstemperatur, tvättgodsets typ, mängd och hur smutsigt det är, använt rengöringsmedel, effektmatningsvariationer och valda extrafunktioner.

<sup>2</sup> Testprogram enligt EU-förordningarna om ekodesign och energimärkning med kallvatten (15°C).

Program	Tvätt- mängd (kg)	Pro- gram- tid (h:min) <sup>1</sup>	Effekt- för- bruk- ning (k- Wh/cy- kel) <sup>1</sup>	Vatten- för- bruk- ning (l/ cykel) <sup>1</sup>	Max- tempe- ratur (°C) 5 min. <sup>1</sup>	Centri- fuge- ringsv artal (v/ min) <sup>1</sup>	Rest- fuktig- het (%) <sup>1</sup>
Bomull 60 °C	8,0	3:29	1,820	74,0	62	1200	58,00
Bomull För- tvätt 40 °C	8,0	4:10	1,250	84,0	43	1200	58,00
Syntet 40 °C	4,0	2:29	0,860	64,0	44	1200	35,00
Mix 40 °C	4,0	1:00	0,650	46,0	41	1200	60,00
☼ Ylle 30 °C	2,0	0:34	0,260	44,0	29	800	32,00

## 21 Tekniska data

Maskinhöjd	84,5 cm
Maskinbredd	59,8 cm
Maskindjup	59,0 cm
Enhetsdjup med stängd lucka	63,2 cm
Enhetsdjup med öppen lucka	104,9 cm
Vikt	70,3 kg
Maximal tvätt- mängd	8,0 kg
Spänning	220-240 V, 50 Hz
⇒ Minsta instal- lationsavsäkring	10 A
Märkeffekt	2300 W
Effektförbrukning	<ul style="list-style-type: none"> <li>▪ Av: 0,15 W</li> <li>▪ Standbyläge: 0,50 W</li> </ul>
Vattentryck	<ul style="list-style-type: none"> <li>▪ Min.: 100 kPa (1 bar)</li> </ul>

- Max.: 1000 kPa  
(10 bar)

Vattenslanglängd	150 cm
Avloppsslang- längd	150 cm
Sladdlängd	210 cm

Du hittar mer information om modellen på <https://eprel.ec.europa.eu/qr/2253613><sup>2</sup>. Webbadressen länkar till den officiella EU-produkt databasen E-PREL.

<sup>1</sup> De verkliga värdena kan avvika pga. påverkan från vattentryck, -hårdhet och -inloppstemperatur, omgivningstemperatur, tvättgodsets typ, mängd och hur smutsigt det är, använt rengöringsmedel, effektmatningsvariationer och valda extrafunktioner.

<sup>2</sup> Gäller bara för länder inom den europeiska ekonomiska sfären









# Tack för att du har köpt en Bosch enhet!

Registrera din nya enhet nu på MyBosch och få många fördelar direkt:

- **Proffsrekommendationer och tips för din enhet**
- **Alternativ för garantiförlängning**
- **Rabatter för tillbehör och reservdelar**
- **Direkt tillgång till digital bruksanvisning och alla enhetsdata**
- **Enkel tillgång till Bosch hushållsapparatservice**

Gratis och enkel registrering – även på mobila enheter:

**[www.bosch-home.com/welcome](http://www.bosch-home.com/welcome)**



## Behöver du hjälp? Här finns allt du behöver.

Professionell rådgivning för dina Bosch hushållsapparater, hjälp vid problem eller reparation av en Bosch-expert.

Läs allt om alla de sätt som Bosch kan hjälpa dig på:

**[www.bosch-home.com/service](http://www.bosch-home.com/service)**

Kontaktuppgifterna för alla länder anges i den medföljande serviceförteckningen.

### **BSH Hausgeräte GmbH**

Carl-Wery-Straße 34  
81739 München, GERMANY  
[www.bosch-home.com](http://www.bosch-home.com)

A Bosch Company



**9002037202** (051104)

SV