

# Reliable®

**Horisontell väggssprinkler G6-80 K-faktor 115 dold, snabb respons, utökat täckningsområde, låg risk (SIN RA4762)**

**Täckningsområde upp till 5,5 x 6,7 m), 4,9 x 7,3 m.**

## Beskrivning:

1. Flat täckbricka.
2. K-faktor 115.
3. Listad för snabb respons, utökat täckningsområde för utrymmen med låg risk.
4. Sprinkler och täckbricka är förpackade separat.
5. 6,3 mm justering av täckbricka.
6. Täckbricka modell G6 finns med olika kulörer och ytskikt.

## Godkännande organisationer

1. Listad för användning utrymmen med låg risk av Underwriters Laboratories Inc. och UL-certifierad för Kanada (cULus).

## Kategori UL-listning

Sprinkler, automatiska och öppna  
Sprinkler med snabb respons och utökat täckningsområde

## Produktbeskrivning

Reliable horisontell väggssprinkler modell G6-80 dold, snabb respons, utökat täckningsområde, är en attraktiv, dold sprinkler med täckbricka som trycks på och dras av. Sprinklern levereras med skyddskåpa.

Den platta täckbrickan är fäst vid skörtet med legering med normal temperaturklass, 57 °C. Sprinklern monteras i sprinkleranslutningen med sprinklernyckel modell G6.

När omgivningstemperaturen stiger smälter legeringen som håller fast täckbrickan, varvid denna frigörs och exponerar sprinklern för den stigande omgivningstemperaturen.

Modell G6-80 har smältbleck med snabb respons. Sprinkler med snabb respons är konstruerade för att applicera vatten på en brand snabbare än standardresponssprinkler med samma temperaturklass.

Sprinkler modell G6-80 är listad för max. arbetstryck 12 bar.



## Tillämpning och installation

Modell G6-80 är avsedd för installation enligt NFPA 13 i utrymmen med låg risk. Denna sprinkler är särskilt lämplig för användning i icke frätande miljö i sovsalar, hotell, sjukhus och vårdinrättningar.

Modell G6-80 dold horisontell väggssprinkler har en sprinklerenhet med fjäderutlöst spridarplatta. Monteringen avslutas med montering av den attraktiva täckbrickan med låg profil, godkänd för 57 °C, som trycks på och dras av, vilken möjliggör justering 6,3 mm.

Applicera PTFE-baserat gängtätningssmedel på sprinklergångarna. Ta upp ett hål med diameter 66,7 mm i väggen, montera sprinklern med skruvnyckel modell G6 och orientera den korrekt. Följ anvisningarna nedan.

Ta inte bort den fabriksmonterade plasticskyddskåpan, den är dimensionerad för att passa inne i skruvnyckel G6. Observera att sprinklern kan passas in endast om sprinklerns orienteringsflik för spridarplatta (figur 1) är i linje med skruvnyckelns grepp. Skruvnyckel G6 har plan yta för användning med vattenpass samt en markering TOP, för att underlätta korrekt orientering av sprinklern. Slutlig nivellering kan utföras efter att läcktät fog erhållits med vridmoment minst 19 och högst 27 N·m). Försök inte kompensera för olämplig anslutningsdimension genom åtdragning. Byt i stället ut sprinkleranslutningen. Låt skyddskåpan sitta på för att skydda sprinklern medan väggen putsas, tapetseras eller målas.

Täckbricka/skål för dold montering är endast listad för användning med specifika sprinkler. Om någon annan täckbricka/skål för dold montering används för G6-80 horisontell väggssprinkler, eller om täckbrickan/skålen för dold montering används på någon sprinkler för vilken den inte är specifikt listad, upphör alla garantier, listningar och godkännanden att gälla.

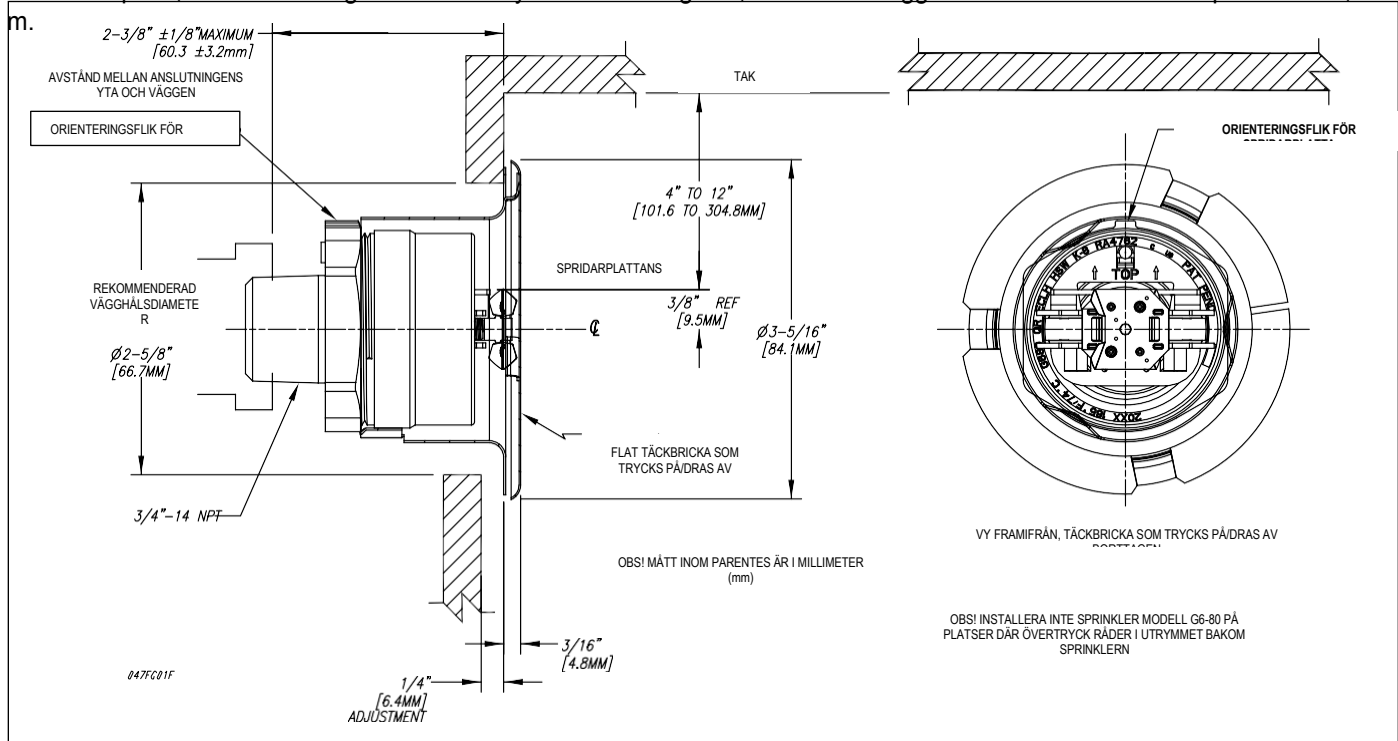
## Tekniska data:

Nominell K-faktor		Gängdi mensi on	Temperaturklass		Max. omgivningstem peratur	Max. vattenarbetstryck	Sprinkler-ID nummer (SIN)
US	Metrisk		Sprinkler	Täckbricka			
8,0	115	3/4" NPT eller ISO 7- R3/4	165 °F (74 °C)	135 °F (57 °C)	100 °F (38 °C)	175 PSI (12 bar)	RA4762

Täckningsområde							
Max. täckningsområde bredd x längd		Avstånd spridarplatta till tak		Min. erforderligt flöde		Min. erforderligt tryck	
ft x ft	m x m	tum	mm	gpm	l/min	psi	bar
14 x 22	4,3 x 6,7	4–6	102–152	31	117,3	15,0	1,03
14 x 22	4,3 x 6,7	6–12	152–305	35	132,5	19,1	1,3
14 x 24	4,3 x 7,3	4–6	102–152	35	132,5	19,1	1,3
14 x 24	4,3 x 7,3	6–12	152–305	39	147,6	23,8	1,6
16 x 16	4,9 x 4,9	4–12	102–305	26	98,4	10,6	0,7
16 x 18	4,9 x 5,5	4–12	102–305	29	109,8	13,1	0,9
16 x 20	4,9 x 6,1	4–12	102–305	32	121,1	16,0	1,1
16 x 22	4,9 x 6,7	4–12	102–305	36	136,2	20,2	1,4
16 x 24	4,9 x 7,3	4–12	102–305	39	147,6	23,8	1,6
18 x 18	5,5 x 5,5	4–12	102–305	33	124,9	17,0	1,2
18 x 20	5,5 x 6,1	4–12	102–305	36	136,2	20,2	1,4
18 x 22	5,5 x 6,7	4–12	102–305	40	151,4	25,0	1,7

## Typ av typgodkännande

Snabb respons, utökat täckningsområde – utrymmen med låg risk, horisontell vägg. Minsta avstånd mellan sprinkler är 2,4



Figur 1

## Underhåll

Sprinkler modell G6-80 dold ska inspekteras och underhållas enligt NFPA 25. Rengör inte sprinkler med såpvatten, ammoniak eller annan rengöringsvätska. Avlägsna damm med en mjuk borste eller försiktig dammsugning. Byt ut sprinkler/täckbrickor som har blivit målade (utöver fabriksapplicerad färg) eller skadats på något sätt. Se till att alltid ha sprinkler och täckbrickor i reserv i lager för att möjliggöra snabb ersättning av skadade eller utlösta sprinkler. Sprinklern bör ligga kvar i originalförpackningen fram till installation. Detta minimerar risken för skador, som kan göra att sprinklern fungerar fel eller inte alls.

## Väggsprinkler modell G6-80 dold, snabb respons, utökat täckningsområde, låg risk, tekniska data

Sprinkler ska ha snabb respons och utökat täckningsområde, cULus-listade för användning i utrymmen med låg risk. Sprinkler ska ha bronsramkonstruktion med mässingstäckbricka och hållarfläns av kopparlegering. Vattentätningen ska bestå av en PTFE-belagd bellevillefjäder och bearbetad mässingsskål utan plastdelar. Täckbrickan ska fästas på sprinklerskålen med konstruktion för att tryckas på/drags av, vilken möjliggör justering 6 mm av täckbrickan. Sprinkler ska ha nominell K-faktor 115. Sprinklerns temperaturklass ska vara 74 °C och täckbrickans temperaturklass ska vara 57 °C. Sprinkler ska ha max. täckningsområde 4,9 x 7,4 m eller 5,5 x 6,7 m, med minsta inbördes avstånd i sidled 2,4 m. Nominellt arbetstryck ska vara 12,0 bar. En plastskyddskåpa ska vara fabriksmonterad i sprinklerskålen, för att skydda sprinklern från skador som kan uppstå under byggnadsfasen innan täckbrickan monteras. Monteringsgänga ska vara [1" NPT] [ISO 7-R3/4]. Ytskikt täckbricka: [Krom] [Vit] [Anpassad kulör — ange]. Dolda horisontella väggsprinkler med utökat täckningsområde ska vara Reliable modell G6-80. SIN RA4762 (Bulletin 047).

## Beställningsinformation

Ange:

1. Sprinkler: Modell G6-80
2. Ytskikt täckbricka modell G6

**Monteringsnyckel** Sprinklern ytskikt modell

### G6 Installationshjälpmedel

Ett skyddande plastlock medföljer, för användning under installation.

## Ytskikt täckbricka<sup>(1)</sup>

<b>Standardytskikt</b>
Krom
Vit målad
<b>Ytskikt för specialtillämpningar</b>
Brons Svart målad Flat Vit målad

<sup>(1)</sup> Andra kulörer och ytskikt kan beställas. Kontakta fabriken för mer information.

**OBS!** Färg eller annan beläggning som appliceras över fabriksytskiktet gör att alla godkännanden och garantier upphör att gälla.