

Reliable®

Modell P22 ESFR Hängande sprinkler

12 bar (175 psi) klassificering

Funktioner

- FM Godkänd som snabbreagerande förvarings- och icke-förvaringssprinkler
- Robust manöverelement för smältlänk
- Kompakt design

Produktbeskrivning

Reliables modell P22 är en ESFR-brandsprinkler (Early Suppression Fast Response) med en nominell K-faktor på 320 metriskt (22,4). Sprinklern använder en armerad smältbar legeringslödlänk med temperaturklassificering på antingen 74 °C (165 °F) eller 100 °C (212 °F). Dessa sprinkler är designade för att reagera snabbt på växande bränder och kommer att ge ett kraftigt vattenutsläpp för att dämpa en brand. Undertryckning anses vara en högre nivå av kontroll som kännetecknas av en kraftig minskning av värmeavgivningshastigheten tillsammans med förhindrande av återväxt av elden.

För system utformade i enlighet med NFPA 13-standarder, anses modell P22 vara en ESFR-brandsprinkler. FM-godkännanden klassificerar modell P22 som en snabbreagerande lagrings- och icke-lagringsprinkler när den används i enlighet med FM Global Property Loss Prevention Data Sheets.

Modell P22 brandsprinkler kan också användas som sprinkler i rack där det är tillåtet i NFPA 13 och FM Datablad 8-9.

Modell P22 ESFR-sprinkler är designade för att vara kortare och mer kompakta än andra ESFR-sprinkler, vilket ger större flexibilitet med hänsyn till avstånd från innertak och hinder. Modell P22 ESFR-sprinkler är mindre känsliga för skador tack vare mindre deflektor och ramdesign samt har klarat grova användnings- och missbrukstester utan plastsydd.

Modell P22 sprinkler finns med 1" NPT eller ISO7/1-R1 (BSPT) gängor.



Modell P22 ESFR sprinkler

Modell P22 ESFR hängande sprinkler

Tabell A

Modell	Nominell K-faktor gpm/psi ^{1/2} (l/min/bar ^{1/2})	Godkännanden	Sprinkleridentifikations- nummer (SIN)
P22	320 (22,4)	FM	R601

Tekniska specifikationer

Stil: Hängande

Anslutning:

1" NPT

ISO7-1R1 (BSPT) gängor

Nominell K-faktor: 320 metriska (22,4)

Högsta arbetstryck: 12 bar (175 psi)

Materialspecifikationer

Termisk sensor: Lödlänk av nickellegering

Sprinklerram: Mässingslegering

Kåpa: Bronslegering

Tätningsehet: Nickellegering med PTFE

Belastningsskruv: Bronslegering

Deflektor: Bronslegering

Kickfjäder: Nickellegering

Sprinklerytbehandlingar

Brons

Känslighet

Snabbt svar

Snabbsvar (FM)

Temperaturklassificeringar

Vanlig: 74°C (165°F)

Mellanliggande: 100°C (212°F)

Sprinklernyckel

Modell W5

Vattensköld*

Modell S-5 sköld

Listor och godkännanden

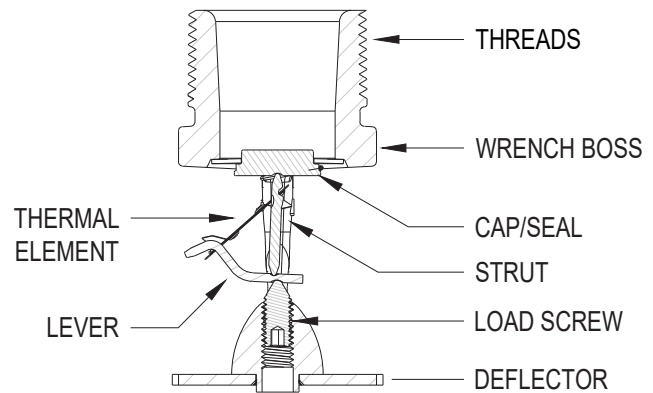
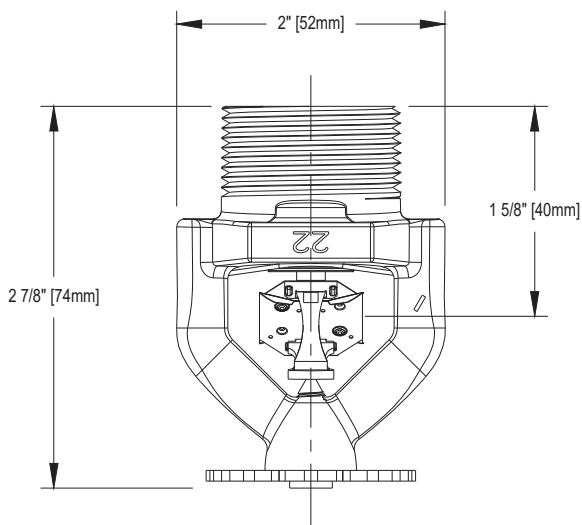
FM-godkänd



*OBS! Godkänd endast för användning som mellannivåsprinkler; ej godkänd för allmänt bruk.

Modell P22 sprinkler mått och komponenter

Figur 1



Förvaringstyp	NFPA	FM GLOBAL
Sprinklertyp	ESFR	Förvaring
Svarstyp	ESFR	Snabbt svar
Systemtyp	Våt	Våt
Temperaturklassificering °C (°F)	74 (165), 100 (212)	74 (165), 100 (212)
Yttertakskonstruktion	Se NFPA 13	Se FM Global 2-0
Innertakslutning	Se NFPA 13	Se FM Global 2-0
Maximalt täckningsområde	Se NFPA 13	Se FM Global 2-0
Minsta täckningsområde	Se NFPA 13	Se FM Global 2-0
Maximalt avstånd	Se NFPA 13	Se FM Global 2-0
Minsta avstånd	Se NFPA 13	Se FM Global 2-0
Minsta frigång till handelsvara	Se NFPA 13	Se FM Global 2-0
Sprinkleravstånd till innertak	Se NFPA 13	Se FM Global 2-0
Öppen ram, enkel, dubbel, flera rader eller bärbar förvaring av klass I-IV, kartongförpackad oexp. plast	Se NFPA 13	Se FM 2-0 & 8-9
Solid stapel eller palleterad förvaring av klass I - IV och kartongförpackad oexp. plast	Se NFPA 13	Se FM 2-0 & 8-9
Tom pallförvaring	Se NFPA 13	Se FM 2-0, 8-9 & 8-24
Förvaring av gummidäck	Se NFPA 13	Se FM 2-0 & 8-3
Förvaring av rullat papper	Se NFPA 13	Se FM 8-21
Förvaring av brandfarlig vätska	Se NFPA 30	Se FM 7-29
Aerosolförvaring	Se NFPA 30B	Se FM 7-31
Bilkomponenter i bärbara ställ	Se NFPA 13	Se FM 2-0 och 8-9

Installation

Modell P22 sprinkler är avsedda för installation i enlighet med NFPA 13 och FM Loss Prevention Data Sheets 2-0 och 8-9 samt kraven från alla myndigheter som har jurisdiktion. Se tabell B för information om NFPA och FM Globala designkriterier för modell P22 sprinkler.

Varning: Vid hantering av sprinkler, håll sprinklerna endast i ramarmarna och utsätt inte någon kraft på länkenheten.

Använd modell W5 skiftnyckel (se figur 2) för installation och borttagning. Alla andra skiftnycklar kan skada sprinklern. En räfflad skiftnyckel är anordnad på sprinklern för att begränsa risken för att skiftnyckeln glider under installationen. Efter att ha applicerat ett gängtätningemedel på sprinklernas hangängor, ska modell P22 sprinkler dras åt med mellan 30-40 Nm (22-30 lb-ft.) vridmoment. Överskridande av högsta rekommenderade vridmoment kan orsaka läckage eller försämring av sprinklern. Skadade sprinkler måste bytas ut omedelbart.

Underlåtenhet att följa dessa installationsinstruktioner kan leda till läckor, oavsiktlig drift eller att sprinkler inte fungerar.

Skiftnyckel

Figur 2



Underhåll

Reliables modell P22 sprinkler bör inspekteras och sprinklersystemet underhållas i enlighet med NFPA 25 samt kraven från alla myndigheter som har jurisdiktion.

Före installationen bör sprinkler förvaras i originalförpackningarna och förpackningen tills de används. Detta minimerar risken för skador på sprinkler som kan orsaka felaktig drift eller avbrott.

Rengör inte sprinkler med tvål och vatten, ammoniakvätska eller andra rengöringsvätskor. Ta bort damm genom försiktig dammsugning utan att vidröra sprinklern.

Byt ut sprinkler som har målats (annat än fabriksmässigt).

När de väl är i drift kan automatiska sprinkler inte återmonteras och/eller återanvändas. Ett förråd med extra sprinkler bör upprätthållas för att snabbt kunna byta ut skadade sprinkler eller sprinkler i drift.

Underlåtenhet att underhålla sprinkler kan orsaka oavsiktlig drift eller avbrott under en brandhändelse.

Garanti

För garantin, villkoren och villkoren för Reliable Automatic Sprinkler Co., Inc., besök www.reliablesprinkler.com.

Beställningsinformation

Specificera:

Sprinkler

- P22

Temperaturklassificering

- 74°C (165°F)
- 100°C (212°F)

Ändanslutning

- 1" NPT
- ISO7-1R1 (BSPT)

Skiftnyckel

- Modell W5 skiftnyckel

Tillval

- Modell S-5 vattensköld