

Elektronisk styrenhet

- för vätskekylaggregat med
en eller två kompressorer



Invensys, ECH 200

1 INNEHÅLL

1	Innehåll	2
2	Att använda manualen	5
3	Introduktion	6
3.1	Tillgängliga modeller	6
3.2	Komponenter och tillbehör	7
3.2.1	Basmodul	7
3.2.2	Tangentbord	7
3.2.3	Gränssnitt	7
3.2.4	Copy Card	8
3.2.5	Fläktmoduler	8
3.2.6	EMC filter	8
3.2.7	Param Manager	8
4	Komponenter och tillbehör	9
4.1	CF Moduler	10
4.1.1	CF moduler: teknisk data	10
4.1.2	CF moduler: anslutningar	10
4.1.3	CF moduler:montering	11
4.2	Multi-nätverk gränssnitt	12
4.2.1	Multi-nätverk gränssnitt: teknisk data	12
4.2.2	Multi-nätverk gränssnitt: anslutningar	13
4.2.3	Muli-nätverk gränssnitt: konfigurering	14
4.2.4	Multi-nätverk gränssnitt: montering	14
4.2.5	Multi-nätverk gränssnitt: standards	14
5	Installation	15
5.1	Anslutningsscheman	15
5.2	Konfigurering av analoga insignaler	16
5.3	Konfigurering av digitala insignaler	17
5.4	Konfigurering av utsignaler	17
5.4.1	Reläer	19
5.4.2	Tyristor	19
5.4.3	Larm	20
5.4.4	Fläkt modul pilot utsignal	20
5.4.5	Extra utsignaler	20
5.4.6	Externstyrning tangentbord	20
5.5	Fysiska enheter och mätenheter	21
5.5.1	Temperatur eller tryckbaserade handlingar	21
5.5.2	Mäteneheter	21
5.6	Seriella utsignaler	22
5.6.1	Minneskort	22
6	Användargränssnitt	23
6.1	Nycklar	23
6.2	Displayer	23
6.2.1	Display	23
6.2.2	SET display för luft-luft aggregat (endast för Ech 2xxB)	23
6.2.3	Dioder	24
6.3	Extern tangentord	24
6.4	Parameter programmering – Menu nivåer	25
6.4.1	Tillgång till parametrar och undermenyer	27
7	System konfiguration	28
7.1	Kompressorer	28
7.1.1	kompressor konfigurationer	28
7.1.2	kompressorer start/stopp sekvenser	28
7.1.3	Kompressor drifttid	28
7.2	Kondensorfläkt	29
7.2.1	Fläkt konfiguration	29
7.2.2	DRV modul	30
7.3	4-Vägsventil	30
7.4	Köldbärarpump	30
7.5	Internt frysskydd/värmekabel som tillval	31

7.5.1	Tillkommande värmekablar	32
7.6	Externa värmekablar för frysskydd	32
7.7	Värmare	32
7.8	Intern fläkt	32
8	Temperatur kontroll funktioner	33
8.1	Driftval från analog insignal	33
8.2	Ställa in börvärde	34
8.3	Dynamiskt börvärde	34
8.4	Temperatur kontroll differans	36
8.5	Skifta från digital insignal	36
8.6	Styrning av belastning	36
8.6.1	Kompressor kontroll - börvärdeskurva	36
8.6.2	kondensorfläktkontroll	38
8.6.3	4-Vägsventil styrning	39
8.6.4	Köldbärarpumpstyrning	39
8.6.5	Frysskydd/tillkommande elvärmestyrning	39
8.6.6	Extern frysskydds elvärme styrning	40
8.6.7	Tillkommande elvärme styrning	40
8.6.8	Värme styrning	40
8.6.9	Intern fläkt styrning	40
9	Funktioner	42
9.1	Drifttid	42
9.2	Avfrostningar	42
9.2.1	Avfrostningsstart	42
9.2.2	Avfrostningsstopp	43
9.2.3	Räkneläge	43
9.2.4	Start avfrostnings temperatur kompensation (för modeller E2xxB enbart)	43
9.3	Het start funktion	44
9.4	Aggregat saknar kylsignal	44
9.5	Spänningsfel	45
10	Diagnostik	46
10.1	Larmlista	46
10.1.1	LISTA MED DIGITALA LARM	50
10.1.2	LISTA MED ANALOGA LARM	50
11	Parametrar	51
11.1	Beskrivning av parametrar	51
11.1.1	Parametrar för konfiguration	51
11.1.2	Kompressor parametrar (CP)	53
11.1.3	Fläkt kontroll parametrar (FAN)	53
11.1.4	Larm parametrar (ALL)	54
11.1.5	Frysskydd/värme parametrar (FRO)	55
11.1.6	Avfrostnings parametrar (DFR)	56
11.2	Parameterlista	56
12	Teknisk specifikation	60
12.1	Teknisk information	60
12.2	Elektromagnetisk data	60
12.3	Dimensioner	60
12.4	Regler	60
13	Handhavande	61
13.1	Tillåtet användande	61
13.2	Förbjudet användande	61
14	Ansvar och riskbedömning	61
15	Frånskrivning	61
16	Exempel på kylkretsar	62
16.1	Luft-vatten kylaggregat 1 kompressor	62
16.2	Luft-vatten kylaggregat 2 kompressorer	63
16.3	Vatten-vatten kylaggregat 1 kompressor	64

16.4	Vatten-vatten kylaggregat 2 kompressorer	65
16.5	Luft-vatten värmepump 1 kompressor	66
16.6	Luft-vatten värmepump 2 kompressorer	67
16.7	Vatten-vatten värmepump 1 kompressor	68
16.8	Vatten-vatten värmepump 2 kompressorer	69
17	Ordlista	70

2 ATT ANVÄNDA DENNA MANUAL

Denna manual är utformad för att ge referenser snabbt och lätt för följande punkter;

Referenser *Referens* kolumner
Kolumnen till vänster om texten innehåller *referenser* till ämnen som nämns i texten för att hjälpa till att lokalisera informationen ni behöver snabbt och enkelt.

Hänvisnings länkar *Hänvisningar* :
Alla ord skrivna i *kursivt* (eller blått) refererar till ämnen som tar dig till sidor med detaljer om just detta ämne;
Till exempel om du läser denna text:
När ett *larm* utlöses så slås *kompressorerna* av.
Det kursiva betyder att ni kan hitta referenser till ämnet på sidan som det länkas till *kompressorer* listas under *kompressorer* i indexet.
Om ni tar hjälp av manualen (on-line) så är kursiva ord hyperlänkar: klicka på de kursiva ordet med pekdonet och hoppa direkt till stället som behandlar det ämnet.

Ikoner för tydlighet Vissa segment är markerade med ikoner som finns vid *referens* kolumnen och betyder som följer:



Observera : information om ämnet som omtalas vilket är viktigt att komma ihåg.



Tips: en rekommendation som hjälper användaren att bättre förstå och kunna använda informationen som tillhandahålles.



Varning !: information som är viktig för att förhindra negativa konsekvenser för systemet eller en risk för personal, material, data mm, dessa MÅSTE användaren läsa igenom noggrant.

3 INTRODUKTION

Varje Ech 2000 är en enskild enhet som kan styra olika sorters kylaggregat av följande typer:

- * luft-luft
- * luft-vatten
- * vatten-vatten
- * kondensoraggregat

en krets med 1 eller 2 [kompressorer](#) (steg).

Det är möjligt att styra [kondensor fläkt](#) varvtal proportionellt för strömmar upp till 2A utan hjälp av extern utrustning.

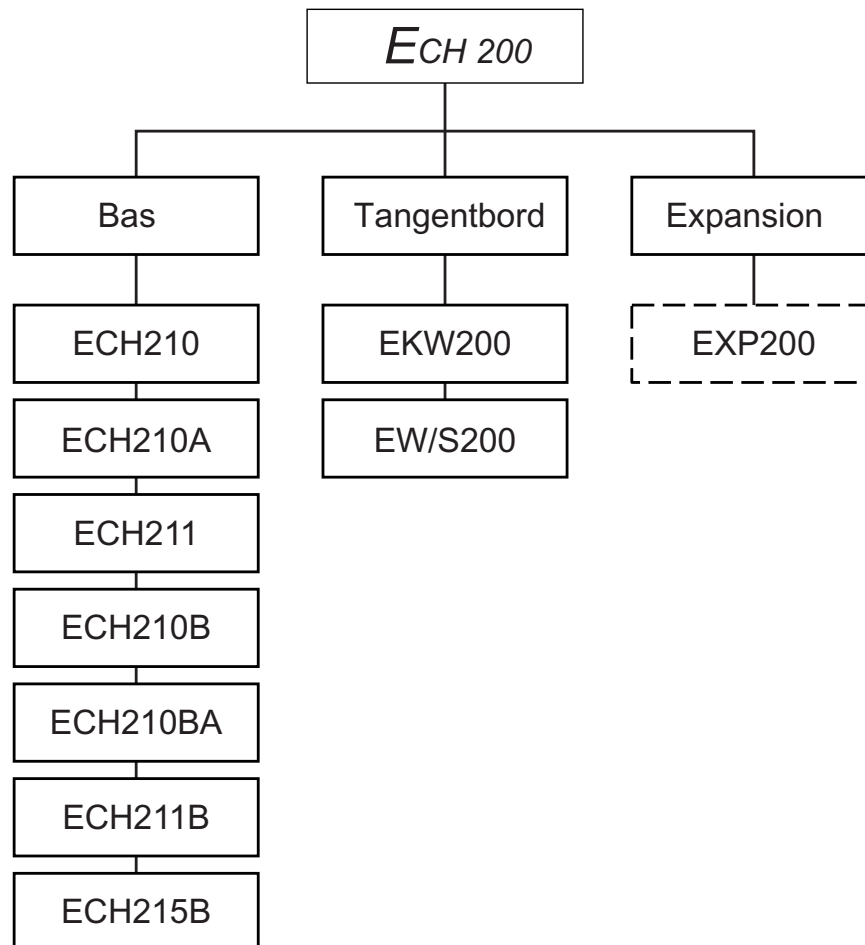
Huvudegenskaper.

- * Temperaturkontroll på inkommande eller utgående tempgivare, beroende på vilket aggregat som används.
- * Kondenserstyrning.
- * Insignal kan ändras till en PTC givare för en 4...20mA signal (i [parameterlistan](#))
- * Automatisk överflyttning
- * [Värmare](#) eller [tillkommande styrning av elvärmare](#) för [uppvärmning](#)
- * [Intern fläkt kontroll](#) i upp till 3 steg vid luft-luft applikation.
- * [Dynamiskt börvärde](#).
- * Parameter inställningar från [tangentbord](#) eller en extern PC.
- * [Copy card](#) för upp-och nedladdning av parameterkartor.
- * [Extern tangentbord](#) (upp till 100 m) som kan kopplas in direkt utan särskilt gränssnitt
- * [4-20 mA eller 0-10 V utsignal](#) (tillkommande intern kort)
- * [Användar gränssnitt](#) med en meny av 2 nivåer av åtkomlighet genom lösenord.
- * Gränssnitts menyn kan konfigureras komplett via en PC.

3.1 Tillgängliga modeller

[Ech 200 familjen](#) :s modeller (bas, [tangentbord](#) och expansion) samt en referenslista innehållandes bas [parametrar](#) illustreras nedan:

Ech 200 Familj



Tillgängliga modeller

Expansion EXP200 finns endast till modell Ech 211.

Grund parametrar
tabell

	Modell	Ech210	Ech211	Ech210A	Ech215
Applikationer	Kretsar	1	1	1	1
	Kompressorer (kylaggregat)	2	2	2	2
	Kompressorer (värmepump)	1	2	1	2
	Steg				
In-och ut signaler	reläer (2A 230 V~)	4	4	4	5
	Triac (2A 230 V~)	1			
	Digital insignal	5	5	5	5
	Analog utsignal	1			
Funktioner	Skruvplintar	*	*	*	*
	Extern tangentbord	"	*	*	*
	Extern av-på	*	*	*	*
	Värmepumps styrning	*	*	*	*
	Avfrostningar	*	*	*	*
	Kondensortrycksstyrning	*	*	*	*
	Cirk.pumps styrning	*	*	*	*
	Elvärmare	*	*	*	*
	Dynamisk börvärde	*	*	*	*
Vatten fri kylning	*	*	*	*	
Larmfunktioner	Vatten flödes larm	*	*	*	*
	Hög trycks larm	*	*	*	*
	Lågtrycks larm	*	*	*	*
	Motorskydd kompressor larm	*	*	*	*
	Termistor fläkt larm	*	*	*	*
	Frys skydds alarm	*	*	*	*
	Hög vatten temperatur larm	*	*	*	*

3.2 Komponenter och tillbehör

Vi går nu in på de grundläggande [komponenterna och tillbehören](#) i systemet och hur de är sammankopplade.

3.2.1 Bas modul

[bas modulen](#) är en kompakt enhet som kan kopplas upp i enlighet med [kopplings schema](#) .

3.2.2 Tangentbord

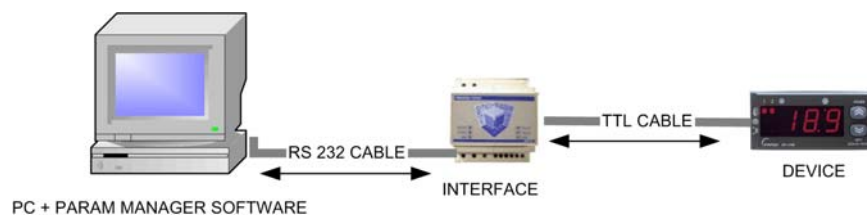
Två typer av [tangentbord](#) finns tillgängliga:

- * TS/W väggmonterad [externt tangentbord](#)
- * TS/WS väggmonterad [externt tangentbord](#) med intern givare
- * TS/W väggmonterad [externt tangentbord](#) utan [display](#)

3.2.3 Gränssnitts modul

En anordning som gör det möjligt för användaren att koppla upp med en PC
Kopplingen skall ske som på följande bild.

Koppling till PC



RS 232 KABEL: RS 232 kabel (1,8m)
GRÄNSNITT: EWTK-PT gränssnitts modul 230V~
TTL KABEL: TTL kabel 5 ledare (30cm)
ENHET: ECH200



PC:n måste kopplas ihop med [gränssnitts modulen](#) , och [gränssnitts modulen](#) med enheten, detta göres utan spänning till någon av enheterna och i enlighet med gällande [förfordningar](#). Var noggrann och undvik krypspänningar, skyddsjordade noggrant innan några kopplingar utföres.

3.2.4 Minneskort

Ett tillbehör som kan användas för att ladda upp eller ned Ech 200:s parameterlista.

Minneskort bild



OBSERVERA

- * LADDA UPP betyder att kopiera från enhet till minneskort
- * LADDA NED betyder att kopiera från [minneskort](#) till enhet

3.2.5 Fläktmoduler

Kan användas för att ansluta fäktar till Ech 2000:s lågspännings [utsignal](#)

3.2.6 EMC filter

Om en intern [tyristor](#) (alla modeller utom ECH 215B) eller ett externt [tyristor](#) kort användes så måste ett störningsfilter kopplas in på inkommande spänningsanslutning. Detta filter tar bort elektromagnetiska störningar som enheten utsöndrar.

3.2.7 Parameter listor

Om ni har en PC med minst Win 95 installerat samt [Parameter Manager](#) programvara, och erforderlig [gränssnitts modul](#) samt rätt kablage, så kan ni ha full kontroll över alla Ech 200 [parametrar](#) via PC:n.

Enheten är lätt och snabb att installera genom ett logiskt och hjälpande gränssnitt.

4 KOMPONENTER OCH TILLBEHÖR

Namn	Kod	Beskrivning
Ech 210	MW320010	Aggregat styrning värmepump med 1 steg eller enbart kylaggregat med max 2 steg. * elmatning 12V~ 50/60Hz; * NTC103AT givare insignal. NTC or 4...20mA konfigurerbar kondensering insignal. * plast låda 32x74 mm ; * panel borrning 29x71 mm; * integrerad fläkt styrning upp till 2A max utan CF tillkommande modul.
Ech 210A	MW320020	Samma som ECH 210 förutom: * integrerad fläktstyrning finns ej; * analog utgång 4-20mA och 0-10V för kondensorfläktstyrning finnes.
Ech 210B	MW320012	Samma som ECH 210 med: * MODBUS kommunikations protokoll för BMS; * extern styrning av givare på externt tangentbord .
Ech 210BA	MW320022	Samma som ECH 210A med: * MODBUS kommunikations protokoll för BMS; * extern styrning av givare via externt tangentbord .
Ech 211	MW320030	Samma som ECH 210 förutom: * integrerad fläktstyrning finns ej; * utsignal för 2 stegs värmepump finnes.
Ech 211B	MW320032	Samma som ECH 210 med: * MODBUS kommunikations protokoll för BMS; * extern styrning av givare via externt tangentbord .
Ech 215B	MW320040	Samma som ECH 211B förutom: * 5 interna reläer med enbart on/off kondensor fläkt styrning.
KAPSLING	PR111120	Gummipackning för högre IP klass.
CF-05 MODULE	MW991000	Öppen låda (lådmonterad) för fläktstyrning (för fläktar med högre ström än 2A) genom fasklippning. Data för modellen: * kraft 500W; * Fasta anslutningar
CF-15 MODULE	MW991100	Öppen låda (lådmonterad) för fläktstyrning (för fläktar med strömmar högre än 2A) genom fassnitt. Data för modellen: * kraft 1500W; * Fasta anslutningar
CF-22 MODULE	MW991200	Öppen låda (lådmonterad) för fläktstyrning (för fläktar med strömmar högre än 2A) genom fassnitt. Data för modellen: * kraft 2200W; * Fasta anslutningar
CF-REL MODULE	MW991300	Öppen låda för kondensorfläkt ON-OFF kontroll. Data för modellen: * max ström 6A.; * fasta anslutningar
ECH 211 EXP	MW320100	relä modul (230V~, 10A) DIN skena monterad för värme kontroll för 2 steg. Att användas med 2 stegs värmepumps konfigurationer tillsammans med ECH 211.
Tangentbord TS-W ECH 200	MW320600	Tangentbord för extern maskinstyrning, väggmonterad.
Tangentbord TS-W/ND ECH 200	MW320601	Tangentbord för extern maskinkontroll, väggmonterad utan display .
Tangentbord TS-W/S ECH 200	MW320602	Tangentbord för extern maskinstyrning, väggmonterad med intern temperatur givare.
TRANSFORMATOR	TF411200	Transformator 230V~/12A 5,6VA
Minneskort	MW320500	Parameter tidplansnyckel (för hårddisk lagring av parametrar)
EL KOPPLING	COHV0100	Utrustning för användarkontroll (anslutare + 1 m kablar).
	COLV0100	Utrustning (anslutningar + 1 m kablar) för att ansluta lågspänning signaler och utsignaler
	CORK0100(*)	3-vägs utrustning (anslutningar + 1m kablar) för: * TS-W ECH 200; * ECH 210A.
	COER0100(*)	2-vägs utrustning (anslutning + 1 m kablar) för: * ECH 211 EXP.
FILTER	FT111201	LC matnings filter för ECH 200.
GIVARE	SN691150	Temperatur givare NTC 103AT 1,5MT .
	SN8P2X1502	Temperatur givare NTC 103AT 1,5MT snabb.
	SN8S0A1500	Temperatur givare NTC 6X40 1.5 MT SILIKON.
	SN8S0A3000	Temperatur givare NTC 6X40 3 MT SILIKON.
EWRS485	T6V53C0700	Seriell gränssnitts modul RS485-TTL för montering på DIN/4 skena
PARAM MANAGER	SPPM000100	Programvara för tidplanering till Invensys enheter i WINDOWS miljö (med EWTK-PT endast).

EWTk-PT	T6V51C0750	Gränsnitts modul för <i>PARAM MANAGER</i> (RS232 - TTL/RS485) program för montering på DIN/4 skena.
EWTk-NET	T6V51C0760	Seriell Gränsnitts modul med Invensys protokoll (RS232 - TTL/RS485) för montering på DIN/4 skena.
MULTI NÄTVERK GRÄNSNITT	MW318933	Passiv seriell gränsnitts modul för montering på DIN/4 skena. * RS232-TTL * RS232-RS485 * TTL-RS485
RS 232 kabel	1500128	1,8 m längd (**)
TTL kabel	1500180	0,3 m (30 cm) längd (***)

(*) Denna elektriska utrustningen finns redan i enheterna som de skall kopplas ihop med.

(**) Andra längder finnes att tillgå. 1,8 m rekommenderas. Max längd beror på sändningshastigheten för data.

(***) Andra längder finns att tillgå. 0,3 m rekommenderas. Vid andra längder kan det förekomma magnetiska störningar från omgivningen.

ALLMÄNT

- * COHV och COLV utrustningen behövs inte om det levererats av tillverkaren.
- * [Externt tangentbord](#) anslutningar genom 3-vägs utrustning utan att använda tillvals moduler.
- * Invensys har också olika NTC givare med olika kablar (PVC eller silikon) samt olika kabellängder.

4.1 CF Moduler

CF seriens enheter är tillvalsmoduler som tillåter ändringar av fläktstyrningen kopplat till systemet med strömmar från 2 A till 10 A.

De har en öppen "lådform" och finnes i flera olika modeller:

- * CF-REL för enkel AV/PÅ kontroll;
- * CF-05 för kontroll genom fassnitt med max kraft 500 W;
- * CF-15 för kontroll genom fassnitt med max kraft 1.500 W;
- * CF-22 för kontroll genom fassnitt med max kraft 2.200 W.

4.1.1 CF moduler: teknisk data

Matningsspänning: 230V~.

Max effekter:

- * CF-05: 500 W maximum.
- * CF-15: 1500 W maximum.
- * CF-22: 2200 W maximum.

Maximal absorbtion ström:

- * CF-05: 2,5 A maximum ström vid 230 V~.
- * CF-15: 8 A maximum ström vid 230 V~.
- * CF-22: 12 A maximum ström vid 230 V~.

Värde och säkringstyp:

- * CF-05: 5x20 2,5 A trög.
- * CF-15: 5x20 8 A trög.
- * CF-22: 5x20 12 A trög.

Den valda säkringen är relaterad till max belastnings hypotesen (den levererade säkringen), Den är tillverkad för att skydda fläktmotorns kraftenhet. Någon större säkring behöver aldrig installeras. Emellertid måste säkringsvärdet dimensioneras efter strömmen som går genom fläktmodulen (värdet måste vara lägre än maxvärdet)

Vid korrekt dimensionering skyddas även belastningen.

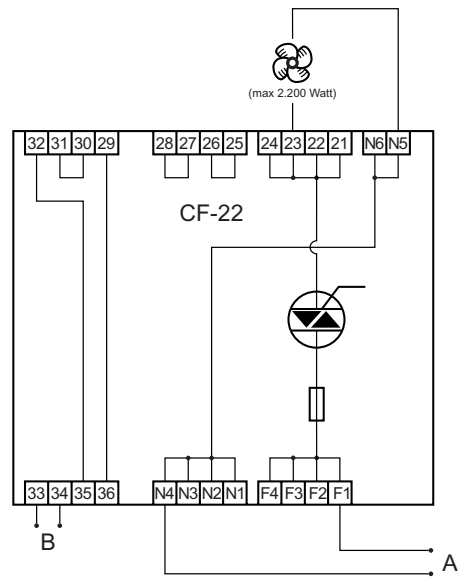
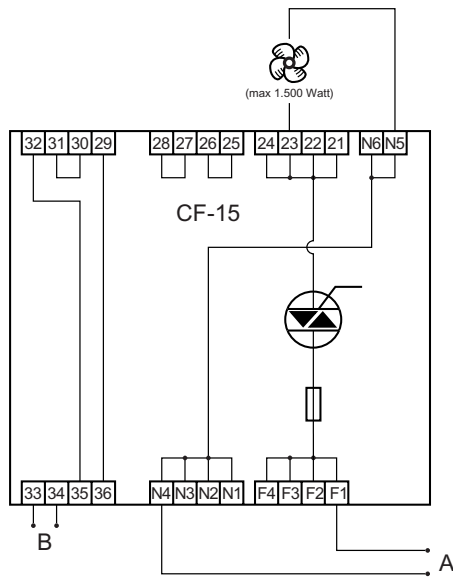
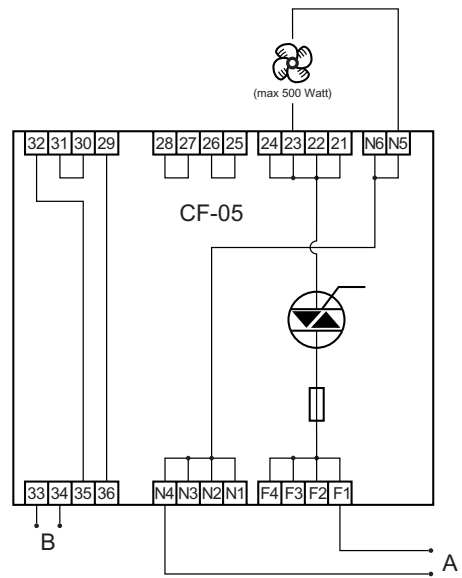
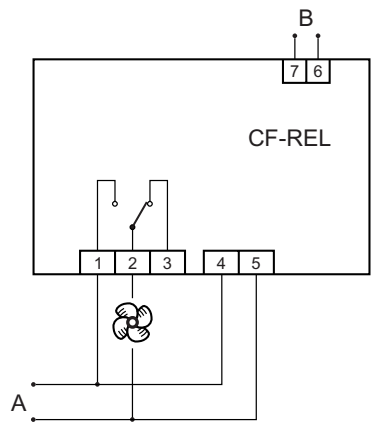
- * Matningsspänning: varierar efter modell (500W/1500W/2200W).
- * Kontroll signal: puls modulering.
- * Skydds koefficient: IP00 (öppet kort).

4.1.2 CF moduler: anslutningar

CF moduler anslutningar är gjorda med snabbkopplingar monterade på kortet.

Nedan följer en lista på [kopplings scheman](#) för alla typer av moduler.

**Kopplings
diagram**



A: elmatning
B: styrsignal

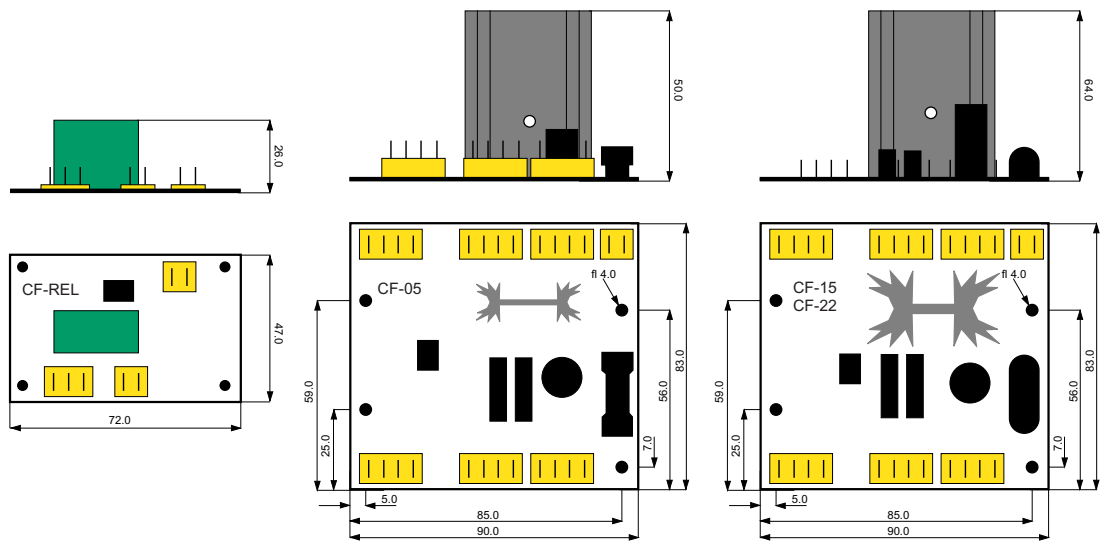


Kontroll av anslutningar skall alltid utföras med ett strömlöst instrument. Arbeten skall utföras av kvalificerad personal.

4.1.3 CF moduler: montering

Kraftkortet levereras som panelmontage *installation*. De olika kortens *dimensioner* visas i följande diagram.

Modul dimensioner



4.2 Multi-nätverk gränsnitt

Kopplingsmodul TTL/RS232, TTL/RS485, RS232/RS485.

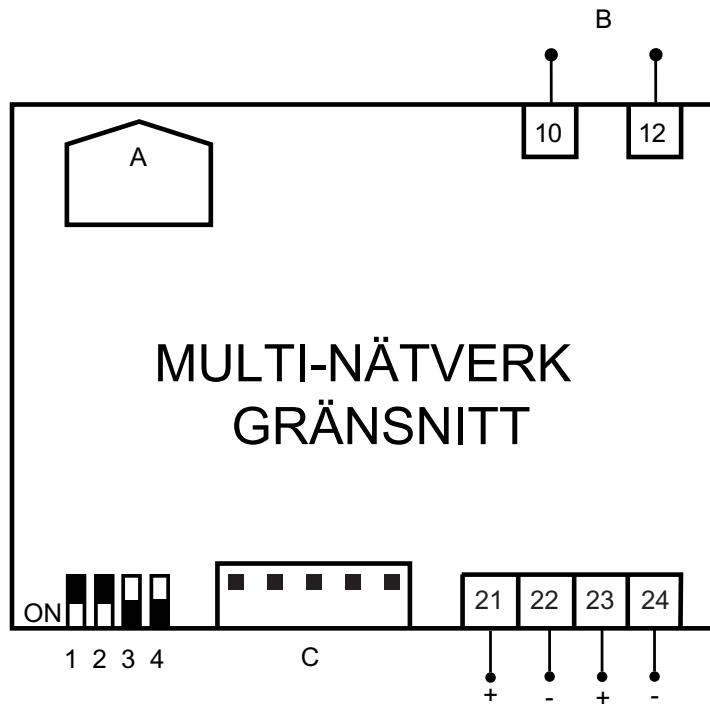
4.2.1 Multi-nätverk gränsnitt: teknisk data

MULTI-NÄTVERK-GRÄNSNITT består av:

- * Plast läda 4 (fyra) DIN 70x85 mm moduler
- * Djup: 61 mm
- * Monteras på DIN (Omega 3) skena eller vägg
- * Kopplas på [Skruv klämna](#) för 2,5 mm² ledare (endast en ledare per matningskontakt)
- * Arbetstemperaturområde: 0...50°C (32...50.00°C).
- * Lagrings temperatur: -30...75 °C (-22...167 °F).
- * Serielkoppling: dubbel port RS-485
- * TTL koppling
- * Dip brytare för nätverks konfiguration
- * Spänningsmatning (enligt modell): 230, 115 V~ ±10%, 50/60 Hz, 5 VA

Kopplings diagram

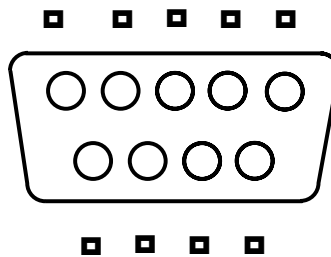
4.2.2 Multi-nätverk gränssnitt kopplingar:



A: på PC RS 232 port
B: elmatning
C: TTL utsignal
1: används ej
2: används ej
3: ECO
4: DTR
21-23: RS 485 +
22-24: RS 485 -

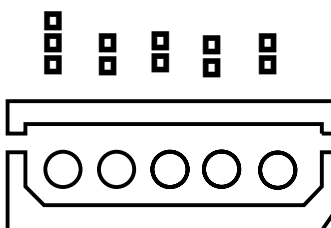
RS 232 anslutning

Multi-nätverk gränssnitt tillhandahålls med följande kopplingsmöjligheter:
 * 1 seriell plint för RS-232 koppling till dator



5-vägs molex anslutning

* En 5-vägs molex anslutning för TTL koppling.



skruv plintar

- * 6 *skruv plintar* för 2,5 mm² ledare fördelat på:
- * 4 *skruv plintar* för att koppla RS-485 seriella anslutningar
- * *skruv plintar* för inkommande matning



Försäkra dig om att matningsspänningen är densamma som anvisas på instrumentet.

4.2.3 Multi-nätverk gränssnitt konfiguration:

Enheten har en 4-vägs dip brytare för att konfigurera RS232 signalen.

Av de 4 tillgängliga lägena är det endast den 3:de och den 4:de som är aktiva. De utför följande:

dip brytare

DIP 3 Aktiverar/avaktivera ECHO signalen.

Denna DIP gör det möjligt att ha eko på eller av. Ibland behöver mottagaren ett eko för att bekräfta sändningen.

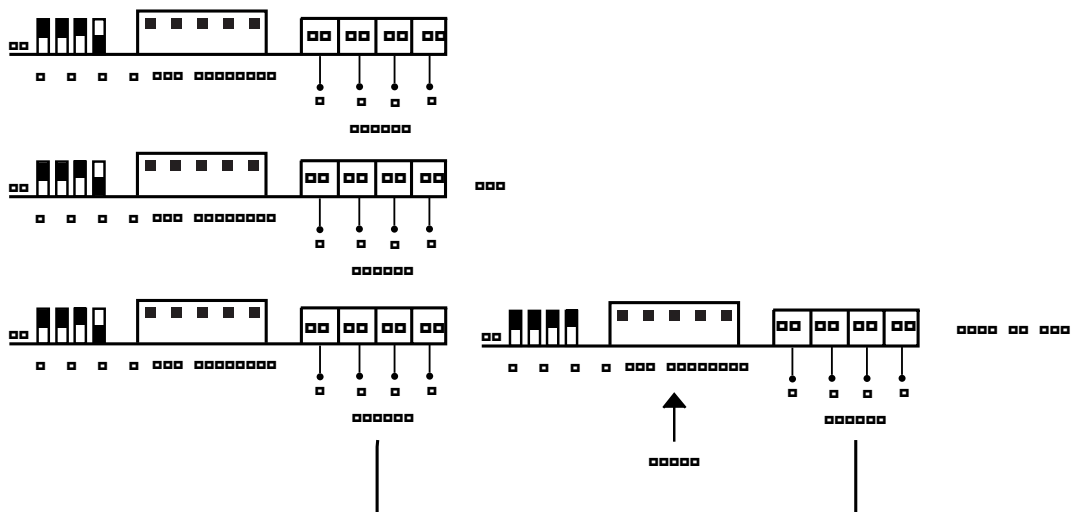
Om eko inte behövs så kan det kopplas bort från matningarna genom DIP konfigurationen; på detta sätt kommer sändaren inte förstå signalen på ett felaktigt sätt och kommunikationen störes ej.

DIP 4 Konfigurerar DTR polaritet.

När man skickar signal i RS-485 använder sändaren DTR för att "uppehålla" linjen. Polariteten är inte låst på ett standard sätt, därför måste den göras ändringsbar.

konfigurationen göres genom att ställa in byglarna som visas nedan:

PIN konfiguration



Kom ihåg följande observationer:

- * Kopplingen mellan systemets enheter och instrument till RS 485 seriella kontakter måste utföras med 0,5 mm² ledare.
- * Avståndet mellan *gränssnitts modulen* med P.C. och den sista enheten får ej överskrida 1.000 m.
- * Maximalt antal instrument: 32.
- * För kabeldragning, följ gällande förordningar. Använd skärmad kabel (typ Belden kabel modell 8762 med PVC isolering PVC, 2 ledare plus braiding, 20 AWG, beräknad kapacitet mellan konduktorer 89 pF, beräknad kapacitet mellan en ledare och de andra ledarna sammankopplade till skärningen 161 pF)
- * Koppla alltid in ett 100, 0,25W rmostånd mellan (+) och (-) plintarna på det sista instrumentet.

4.2.4 Multi-nätverk gränssnitt: mekanisk montering

Enheterna kan monteras antingen på DIN skena eller i front. Omgivningstemperaturen skall ligga på mellan 0 till 50 °C. Montera ej enheter i fuktig eller smutsig/förorenad omgivning.

4.2.5 Multi-nätverk gränssnitt: förordningar

Produkten är kompatibel med följande förordningar:

- * LÅG SPÄNNING: EN60335-1 vid behov
- * EMISSION : EN50081-1 (EN55022)
- * IMMUNITY : EN50082-2 (EN61000-2,3,4,5,6,8,11; ENV 50204)



5 INSTALLATION

Innan någonting göres, måste man kontrollera att elmatningen har kopplats genom en korrekt extern **ström transformator**. Följ alltid dessa regler när enheter kopplas samman genom varandra samt till applikationer:

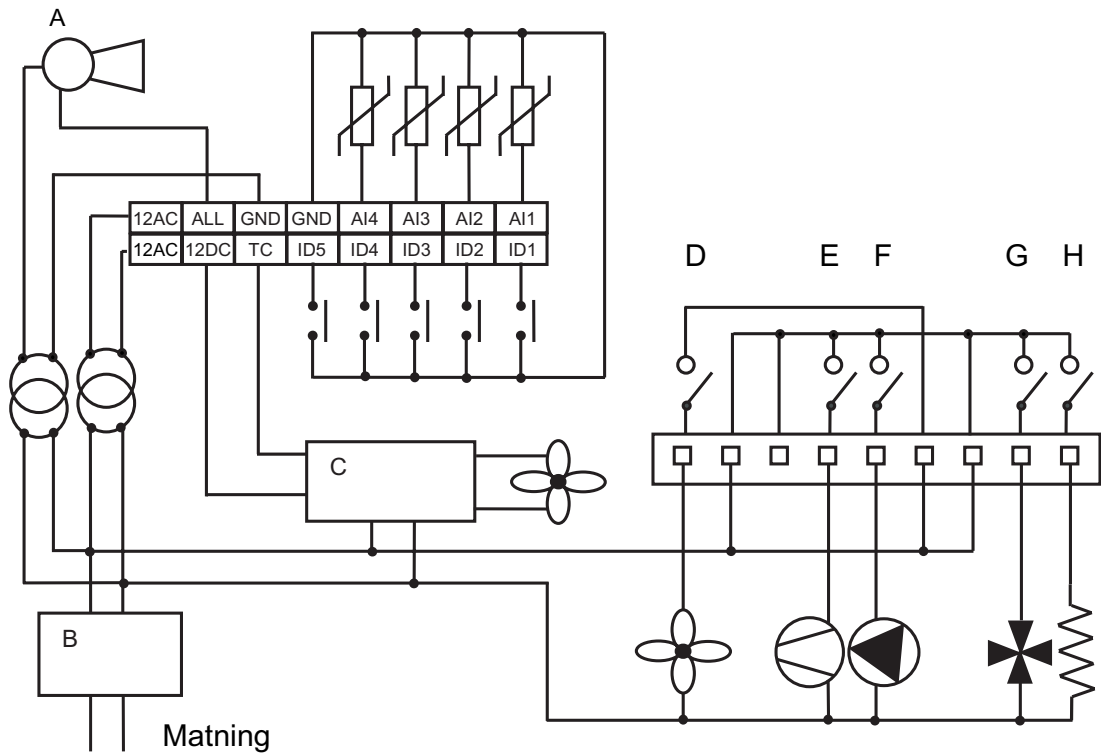
- * Koppla aldrig **laster** som övergår gränsvärdena som återfinnes i dessa specifikationer till **utsignaler** ;
- * Gå alltid efter **kopplings scheman** vid inkoppling av **laster** ;
- * För att undvika elektriska störningar, separera alltid lågspannings **laster** separat från högspännings **laster** ;

5.1 Kopplingsscheman

Detta är de 7 Ech 200 modellerna:

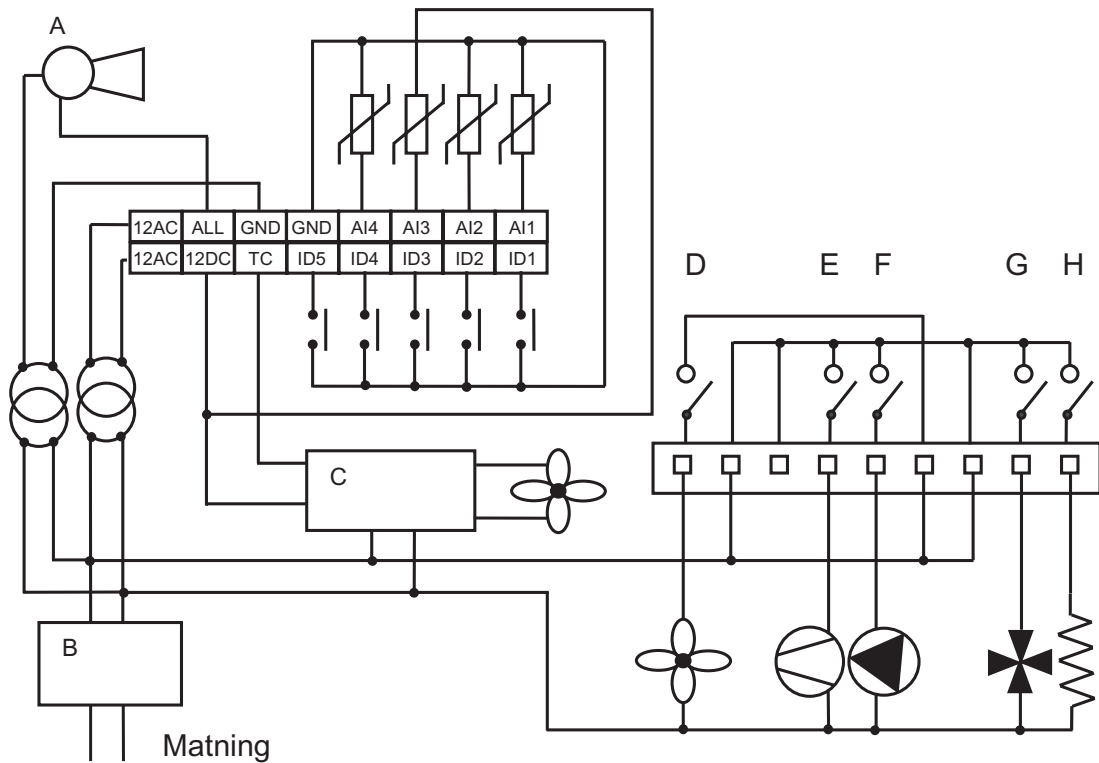
- * Ech 210: 2 stegs kylaggregat
- * Ech 210A: 2 stegs kylaggregat med analog utsignal
- * Ech 210B: 2 stegs kylaggregat + modbus
- * Ech 210BA: 2 stegs kylaggregat + analog utsignal + modbus
- * Ech 211: 2 stegs värmepump
- * Ech 211B: 2 stegs värmepump + modbus
- * Ech 215B: 2 stegs kylaggregat + modbus

Koppling till
givare AI3
konfigurerad som NTC



A: <i>larm</i> utsignal	E: relä 1	
B: LC filter	F: relä 2	
C: CF kontroll	G: relä 3	
D: TK/relä 5 (endast för 215B)	H: relä 4	

Koppling till givare AI3 konfigurerad som 4..20mA C



A: larm	utsignalt E: relä 1
B: LC filter	F: relä 2
C: CF kontroll	G: relä 3
D: TK/relä 5 (endast för 215B)	H: relä 4

Enheternas konfiguration bestäms av värdenas *parametrar* associerade med in-och *utsignaler*.

5.2 Konfiguration av analoga insignaler

Analoga insignaler

Det finns 4 *analoga insignaler*

- * 3 NTC temp. givare
- * 1 insignal som kan modifieras för en NTC givare eller en 4...20mA signal.

Insignaler, som härnå kommer att kallas för AI1...AI4, är konfigurerade som följer i tabellen nedan:

Analoga insignaler: konfigurations lista

Pa.	Beskrivning	Värden						
		0	1	2	3	4	5	
<i>Pa H05</i>	Konfiguration av analog insignal AI1	Givare finns ej	NTC insignal Vatten/luft in	Digital insignal Kallar på värme	Digital insignal Kallar på börvärdeskurva	NTC insignal Hysteres	Ej tillåten	
<i>Pa H06</i>	Konfiguration av analog insignal AI2	Givare finns ej	NTC insignal Ut vatten/luft, frysskydd	Digital insignal Kallar på kyla	Digital insignal Frysskydds larm	Ej tillåten	ej tillåten	
<i>Pa H07</i>	Konfiguration av analog insignal AI3	Givare finns ej	NTC insignal Kondensering	4...20 mA input för kondensering	4...20 mA input för dynamiskt börvärde	NTC insignal Frysskydd för vattenaggregat med automatisk (intern) reversering av köldmedie	NTC givare Börvärdeskurva i värme läge för vattenaggregat med manuell reversering på vattensidan	
<i>Pa H08</i>	Konfiguration av analog insignal AI4	Givare finns ej	NTC insignal Kondensering	Multifunktionell digital insignal	NTC insignal Utomhus temperatur	Ej tillåten	ej tillåten	

Om insignal AI3 definieras som en 4...20mA signal, så är också det lägsta skalvärdet av insignal tryck viktigt: *Pa H09* max input värde; ställer in det motsvarande värdet till 20mA

5.3 Konfiguration av digitala insignaler

Digitala insignaler

Det finns 5 spänningsfria *digitala insignaler*, som härnäst kommer att kallas ID1...ID5.

AI1, AI2 och AI4 kan läggas till om de konfigureras enligt *digitala insignaler* genom *parametrar Pa H05*, *Pa H06* och *Pa H08*.

Totalt 8 *digitala insignaler* finns tillgängliga.

Diigitala insignaler: polaritet

polariteten på *digitala insignaler* bestäms av *parametrarna* nedan:

Parameter	Beskrivning	Vrde	
		0	1
<i>Pa H10</i>	Polaritet på digital insignal ID1	Aktiv vid slutning	Aktiv vid öppen
<i>Pa H11</i>	Polaritet på digital insignal ID2	Aktiv vid slutning	Aktiv vid öppen
<i>Pa H12</i>	Polaritet på digital insignal ID3	Aktiv vid slutning	Aktiv vid öppen
<i>Pa H13</i>	Polaritet på digital insignal ID4	Aktiv vid slutning	Aktiv vid öppen
<i>Pa H14</i>	Polaritet på digital insignal ID5	Aktiv vid slutning	Aktiv vid öppen
<i>Pa H15</i>	Polaritet på insignal AI1 (konfigurerad som digital)	Aktiv vid slutning	Aktiv vid öppen
<i>Pa H16</i>	Polaritet på insignal AI2 (konfigurerad som digital)	Aktiv vid slutning	Aktiv vid öppen
<i>Pa H17</i>	Polaritet på insignal AI4 (konfigurerad som digital)	Aktiv vid slutning	Aktiv vid öppen

Insignaler ID1 och ID2 kan inte konfigureras och fullfölja följande *funktioner*

* ID1 : Hög tryck insignal

* ID2 : Låg tryck insignal

funktionerna på de andra insignalerna kan konfigureras genom *parametrarna*

* AI1, AI2: (i referens till *Analoga insignaler: konfigurations lista*)

* ID3, ID4, ID5 och AI4: som visas i tabell nedan

Digitala insignaler: konfigurations tabell

Digital insignal <i>konfiguration parametrar</i>	Parameter kode	Värde						Begäran steg 2
		0	1	2	3	4	5	
<i>Konfiguration parameter</i> ID3	<i>Pa H18</i>	Termistor skydd kompressor 1	Termistor skydd - fläkt	Flödes vakt	Extern värme kyla	Extern Av-på	Termistor skydd kompressor 2	Begäran steg 2
<i>Konfiguration parameter</i> ID4	<i>Pa H19</i>	Termistor skydd kompressor 1	Termistor skydd - fläkt	Flödes vakt	Extern värme kyla	Extern Av-på	Termistor skydd kompressor 2	Begäran steg 2
<i>Konfiguration parameter</i> ID5	<i>Pa H20</i>	Termistor skydd kompressor 1	Termistor skydd - fläkt	Flödes vakt	Extern värme kyla	Extern Av-på	Termistor skydd kompressor 2	Begäran steg 2
<i>Konfiguration parameter</i> AI4	<i>Pa H21</i>	Termistor skydd kompressor 1	Termistor skydd - fläkt	Flödes vakt	Extern värme kyla	Extern Av-på	Termistor skydd kompressor 2	Begäran steg 2

Om mer än en av *parametrarna* i tabell 3 har konfigurerats med samma värde, så kommer funktionen att besvaras av åtminstone en av insignalerna.

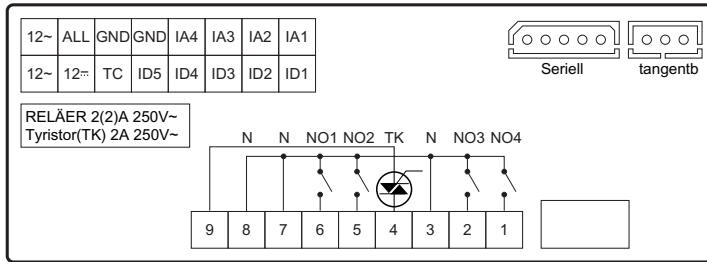
5.4 Konfiguration av utsignaler

Utsignaler

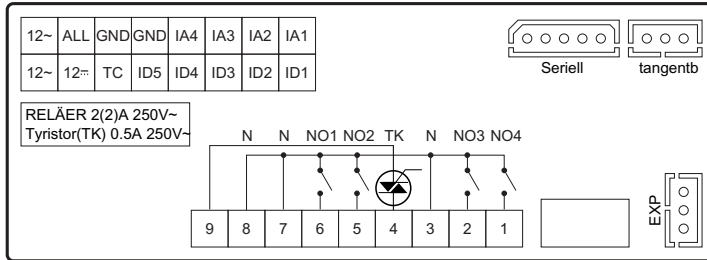
Tabellen nedan visar *utsignaler* beroende på vilken modell med symboler som används av modellerna som associeras till enheten och som visas bredvid modellen.

Modell	Reläer			Tyristor			Tillval		Tangent- bord		Seruell		Larm		Fläkt moduler ledare	
	N _o	Symbol	Kapac.	N _o	Symbol	Kapac.	N _o	Symbol	N _o	Symbol	N _o	Symbol	N _o	Symbol	N _o	Symbol
ECH 210	4	NO1..NO 4	2A	1	TK	2A	--	--	1	KEYB	1	SERIAL	1	ALL	1	TC
ECH 210A	4	NO1..NO 4	2A	1	TK	0.5A	1	EXP (analogue)	1	KEYB	1	SERIAL	1	ALL	1	TC
ECH 210B	4	NO1..NO 4	2A	1	TK	2A	--	--	1	KEYB	1	SERIAL	1	ALL	1	TC
ECH 210BA	4	NO1..NO 4	2A	1	TK	0.5A	1	EXP (analogue)	1	KEYB	1	SERIAL	1	ALL	1	TC
ECH 211	4	NO1..NO 4	2A	1	TK	0.5A	1	EXP (digital)	1	KEYB	1	SERIAL	1	ALL	1	TC
ECH 211B	4	NO1..NO 4	2A	1	TK	0.5A	1	EXP (digital)	1	KEYB	1	SERIAL	1	ALL	1	TC
ECH 215B	5	NO1..NO 5	2A	0	--	--	1	EXP (digital)	1	KEYB	1	SERIAL	1	ALL	--	--

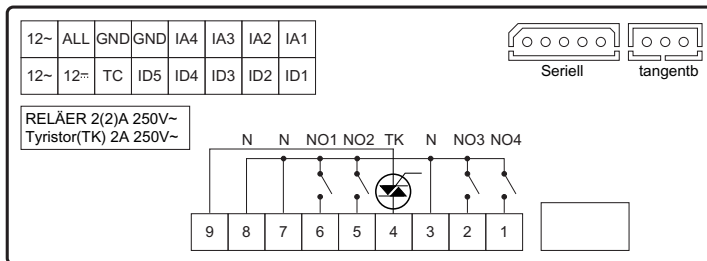
Modeller



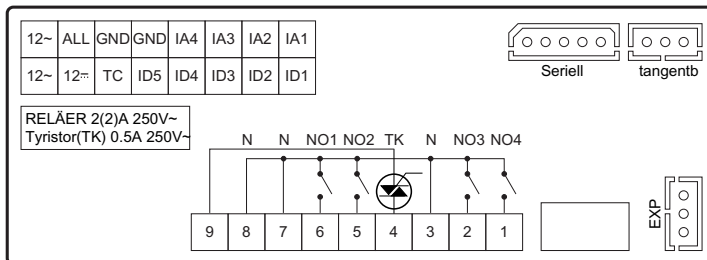
Model Ech 210



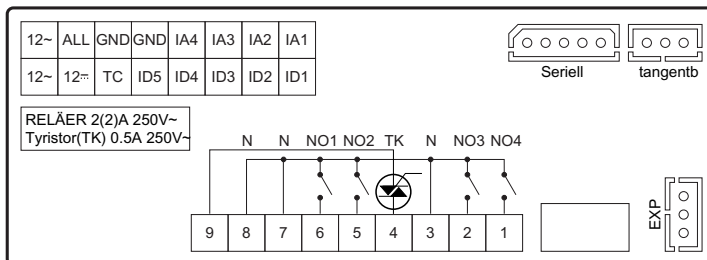
Model Ech 210A



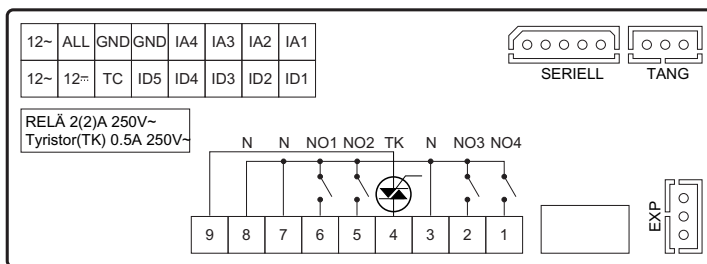
Model Ech 210B



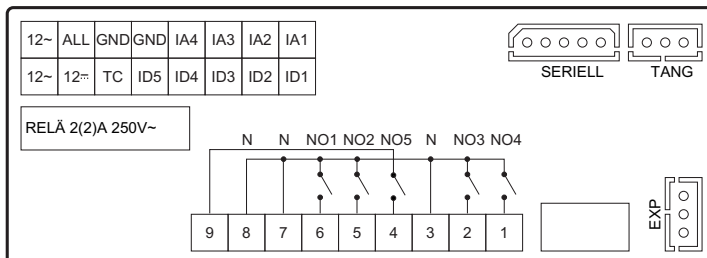
Model Ech 210BA



Model Ech 211



Modell Ech 211B



Modell Ech 215B

5.4.1 Reläer

- * NO1 - kompressor, 2A motstånd 250V~ (¼ HP at 240V~ , 1/8 HP 120V~)
- * NO2 - konfigurerbar, 2A motstånd 250V~ (¼ HP at 240V~ , 1/8 HP 120V~)
- * NO3 - konfigurerbar, 2A motstånd 250V~ (¼ HP at 240V~ , 1/8 HP 120V~)
- * NO4 - konfigurerbar, 2A motstånd 250V~ (¼ HP at 240V~ , 1/8 HP 120V~)
- * NO5 – fläkt av-på, 2A motstånd 250V~ (¼ HP at 240V~ , 1/8 HP 120V~) (endast för modell ECH 215B)

Utsignaler NO2, NO3, NO4 kan konfigureras enligt nedan tabell;

Pa.	Beskrivning	Värde			
		0	1	2	3
<i>Pa H22</i>	Relä NO2 konfigurering	Pump	<i>Intern fläkt</i> hastighet 1	Ej tillåten	Ej tillåten
<i>Pa H23</i>	Relä NO3 konfigurering	4-vägs ventil	<i>Intern fläkt</i> hastighet 3	kompressor 2 eller kapacitets steg	Ej tillåten
<i>Pa H24</i>	Relä NO4 konfigurering	Frys skydd el-värmare	<i>Intern fläkt</i> hastighet 2	<i>värmare</i>	Ej tillåten

Om flertalet *utsignaler* konfigureras för att göra samma sak, så kommer *utsignalerna* att aktiveras parallellt.

Den maximala lasten på de olika *utsignalerna* får EJ samtidigt överskrida 8A.

5.4.2 Tyristorer

- * TK – kontrollen av *kondensor fläktarna* eller tillkommande frysskydds elvärmare.

För modeller Ech 210 och Ech 210B är max strömmen 2A-250V~.

För modeller Ech 210 och Ech 210B får INGA externa kontroller av *tyristorer* användas.

För modeller Ech 210A, Ech 210BA, Ech 211 och Ech 211B är max strömmen 0,5A-250V~.

För modeller Ech 215B är INGEN *tyristor* styrning förväntad.

TK utsignalen kan konfigureras enligt nedan::

Pa.	Beskrivning	Värde			
		0	1	2	3
<i>Pa F01</i>	Konfiguration av TK utsignal	Proportionell kondensorfläkt styrning	AV-PÅ temperatur kontroll av fläkt	Frys skydds el värmare för vatten/ vatten aggregat med gas reversering	AV/På fläkt styrning i gensvar med kompressor

Reläer;
konfigurerings
tabell



TK utsignal:
konfigurations
tabell

5.4.3 Larm

ALL - 12-24 V~ utsignal för **larm** , max ström 500 mA.

För modeller Ech 2xxB är följande **parametrar** tillgängliga:

Pa H56 = bestämmer polariteten av **larm** utsignaler:

- * 0 = utsignal är aktiv (sluten) när ett **larm** är aktivt och när maskinen är avslagen.
- * 1 = vid samma omständigheter, är kontakten öppen

Pa H57 = bestämmer om **larm** är på med aggregatets av/på från **tangentbordet** , med extern av och i **viloläge**

- * 0 = **larm** utsignalen är inte på i AV eller viloläge
- * 1 = **larm** utsignal är aktiverad i AV eller viloläge



Matningen till **larm** utsignalen måste separeras från enhetens kraftmatning.

5.4.4 Fläkt modulens ledande utsignal

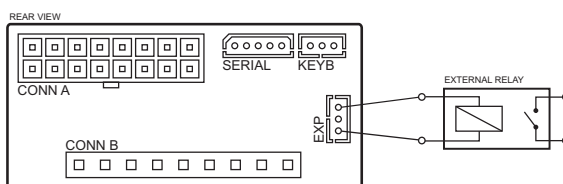
- * TC - lågspännings utsignal ledande externa fläktstyrningsenheter.

5.4.5 Tillvals utsignal

- * EXP – intern tillvals utsignal med konfigurerbar signal.

Tillvals utsignal finns EJ för modell Ech 210 och Ech 210B.

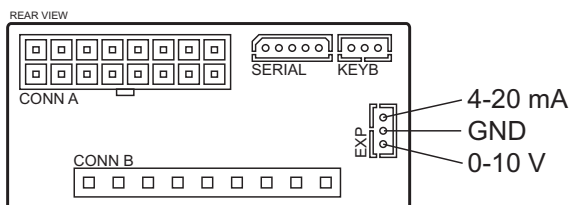
För modell Ech 211, Ech 211B och Ech 215B är **tillvals utsignal** digital och därför en öppen ledare för styrning av den andra kompressorns relä:



Baksida: baksidan av enheten
Externa reläer: externa reläer

4-20 mA eller 0-10 V utsignal

För modell Ech 210A och Ech 210BA så är **tillvals utsignalerna** av analog typ och kan användas för styrsignal 4-20mA eller 0-10V fläktar (genom parameter **Pa H25**)



Baksida: baksida av styreenheten

Parameter **Pa H25** måste konfigureras att passa versionen som används, som visas i tabellen nedan;

Tillvals utsignaler: konfigurerings tabell

Pa.	Beskrivning	Värde		
		0	1	2
Pa H25	Tillvals utsignal konfigurerings parameter	Öppen samlings utsignal för kompressor 2	Proportionell kondensor fläktstyrning , 4-20 mA	Proportionell kondensor fläktstyrning , 0-10 V

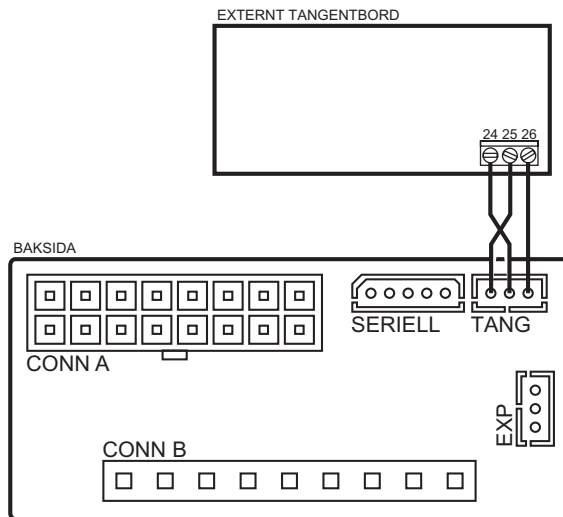
Den analoga utsignalens värde är direkt proportionell till den externa fläktkontrollen. till exempel; om den externa fläktstyrningen har en utsignal på 50%

- * Med **Pa H25**= 1, 4...20 mA kommer att ha ett värde av 12 mA (50% kalkylerad på **område** 4...20), medans 0-10 V i utsignal kommer ej att behövas.
- * med **Pa H25**= 2, 0-10 V utsignalen kommer att ha ett värde av 5 V (50% kalkylerad på **området** 0...10), medans 4...20 mA utsignalen inte kommer att vara nödvändig.

5.4.6 Extern tangentbord utsignal

- * KEYB - **tangentbordets** utsignal kan användas för ett **externt tangentbord**.

Kopplas som visas i diagrammet nedan;



<i>EXTERNT TANGENTBORD Extern tangentbord</i>
BAKSIDA: Baksida
24: blå
25: vit
26: svart

5.5 Fysiska mängder och mäteneheter

5.5.1 Temperatur-eller tryckbaserad drift

Parameter *Pa H49* kan användas för att välja två sorters aggregat: baserat på temperaturen eller tryck.

* Om *Pa H49* = 0, *parameter Pa H07* = 0 (givare AI3 finns ej), *Pa F01* = 3 är forcerad (händelse i gensvar på anmodan från kompressorn).

Temperatur-baserad drift

* Om *Pa H49* = 1 (*temperatur baserad funktion*), *parameter Pa H07*, *F01* är forcerad enligt följande: *H07*=1 (givare AI3 som styr baserat på temperatur), *F01*=3(händelse i gensvar på anmodan från kompressorn). Under *avfrostning Pa d08* kommer att användas som *avfrostningsstart* temperatur, och *Pa d09* som *avfrostningsstopp* temperatur.

Tryck baserad drift

* Om *Pa H49* = 2 (*tryck baserad operation*), *parameter Pa H07*, *F01* kommer att forceras enligt följande: *H07*= 2 (givare AI3 händelse baserat på tryck), *F01*= 0 (proportionell operation). Under *avfrostning* så används följande *parametrar*: *Pa d02* som *avfrostnings start* tryck och *Pa d04* som *avfrostningstopp* tryck.

* Om *Pa H49* = 3, finns det inga begränsningar via *parametrar*

Temperatur- eller tryckbaserad operation: konfigurations diagram

<i>Pa H49</i>	<i>Pa H07</i>	<i>Pa F01</i>
0	0 givare AI3 finns ej	3 händelse i gensvar på anmodan från kompressor
1	1 givare AI3 temperatur	3 händelse i gensvar på anmodan från kompressor
2	2 givare AI3 tryck	0 proportionell operation
3	Inga begränsningar	Inga begränsningar

5.5.2 Mätvärdes enheter

Kontroll temperatur kan visas som:

- * grader °C, med decimal
- * grader °F, utan decimal

Var god, kom ihåg att kopplingen mellan de två mätvärdesenheterna: °F = °C x 9/5 + 32

Mätvärdesenheterna bestäms genom att ställa in parameter *H52* :

<i>Pa H52</i>	Mätvärdes enhet
0	grader(°C)
1	Grader(°F)

5.6 Seriella utsignaler

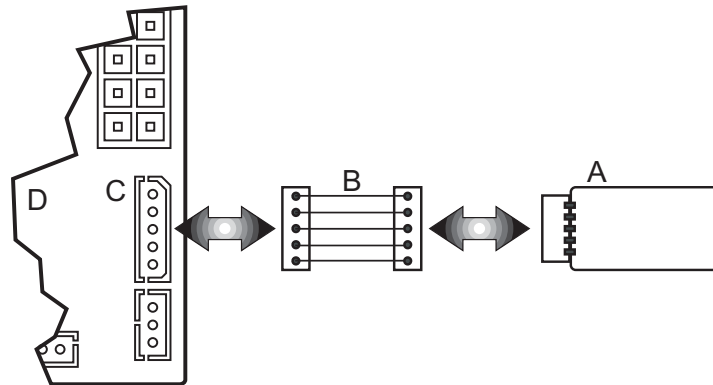
Det finns 2 asynkrona *utsignaler* på enheten:

- * kanal för seriell kommunikation med en PC via INVENSYS *gränssnitts modul*
- * kanal för seriell kommunikation med ett standard INVENSYS *tangentbord* . Kraftmatning 12 VDC (2400, e, 8, 1).

5.6.1 Minneskort enhet

Minneskort instrument är en enhet som vid koppling till TTL serie porten, tillåter att snabbt programmera *parametrar* kopplings schemat visas nedan:

Koppling av Minneskort



Uppladdning och nedladdning av data göres enligt följande:

UPPLADDNING (kopiering från INSTRUMENT TILL *MINNESKORT*)

Denna operation möjliggör att ladda ned *parametrar* till *minneskortet* .

Operationer som skall göras:

- * Stoppa in *minneskortet* när enheten är påslagen
- * Ett lösenord kommer att efterfrågas för att utföra denna operation
- * I *displayen* visas ---
- * Tryck in lösenordet som passar med parametervärdet *Pa H47*
- * Tryck in båda *knapparna*
- * Vid uppladdning visar *displayen* ---
- * Ta ut *minneskortet*



Innan uppladdningen börjar så formatteras *Minneskortet*

Denna handling gör att all data i *minneskortet* raderas.

Formatteringen kan inte stoppas.

NEDLADDNING (kopiera från *MINNESKORTET* till ENHETEN)

Denna handling gör det möjligt att ladda upp programmerings *parametrar* till enheten.

Det som skall göras::

- * Stoppa in *Minneskortet* när enheten är avslagen
- * Slå på enheten
- * Starta uppladdningen av *parametrar* i enheten
- * Vid uppladdning, syns *Occ* i *displayen*
- * Om kopieringen misslyckas, visas *Err* i *displayen*
- * Slå av enheten
- * Ta ur *minneskortet*
- * Slå av enheten

6 ANVÄNDAR GRÄNSNITT

Gränsnittet på fronten av enheten kan användas för att utföra alla de val som behövs för att använda enheten och speciellt de som följer nedan:

- * Ställ in driftläge
- * Svar på *larm* situationer
- * Kontroll av resursstatus

Tangentbord



6.1 Tangenter

Driftläge



Väljer driftläge:

- * Om *värme* läget aktiveras, så händer följande när tangenten trycks in:
viloläge → *kyla* → *värme* → *viloläge*
- * Om *värme* läget aktiveras:
viloläge → *kyla* → *viloläge*

I meny läge så fungerar denna tangent som *RULLA UPP* eller UPP tangent (öka värde).

Av-på – Reset larms



Återställer *larm*, och slår av och på enheten.

Tryck en gång för att *återställa* alla manuella *larm* som inte är aktiva.

Håll knappen intryckt i 2 sekunder för att slå på respektive av enheten. När den är av visas endast decimalpunkten i *displayen*. I meny läget fungerar denna tangent som *RULLA NED* eller NED tangent (minska värdet)

Av-och på läge kombinationer



Tryck på "mode" och "on-off" *tangenterna* samtidigt.

Om man håller in båda *tangenterna* samtidigt i 2 sekunder och sedan släpper, så kan man gå vidare till en nästa nivå i *display* menyn.

Om man håller in båda *tangenterna* i mer än 2 sekunder så flyttas man en nivå upp.

Om man för närvarande är i den lägsta nivån i menyn och man håller in båda *tangenterna* och släpper inom 2 sekunder, så går man upp en nivå.

6.2 Displayer

Enheten kan ge information om sin status, konfiguration och *larm* genom *displayen* samt dioder i front panelen.

6.2.1 Displayer

Normal *display* visar:



- * reglerar temperaturen i Celsius med en tiondels decimal eller i Fahrenheit utan decimal punkt.
- * *larm* kod, om minst ett *larm* är aktivt. Om flera *larm* är aktiva, så visas den med högst prioritet som visas i *Larm listan*.
- * Om temperaturstyrningen inte är analog och beror på statusen av den digitala insignalen (AI1 eller AI2 konfigurerad som *digitala signaler*) så visas "On" eller "Off" *symbolen* beroende på om temperaturstyrningen är aktiv eller inte.
- * När man är i meny läget beror *displayen* på den aktuella positionen. Typer och koder används för att hjälpa användaren att identifiera den aktuella funktionen.
- * Decimal punkt: när drifttiden visas, skall värdet multipliceras med x 100

6.2.2 SET display för luft-luft aggregat (för modeller Ech 2xxB endast)

För att förenkla *gränsnittet* i luft-luft versionen, ställ in parameter *Pa H53* = 1, så kommer det valda läget att visas; genom att trycka på UP respektive DOWN *tangenter* på det *externa tangentbordet* så modifieras direkt det aktuella läget. Man kan inte direkt modifiera läget med det lokala *tangentbordet*



6.2.3 Display

Display kompressor 1.
 * ON om kompressor 1 är i drift
 * OFF om kompressor 1 är ur drift
 * *BLINKAR* om *startfördröjning* ligger inne



Kompressor 2 (eller kapacitets steg) *display*
 * ON om kompressor (kapacitets steg) är i drift
 * OFF om kompressorn (kapacitets steg) iär ur drift
 * *BLINKAR* om *startfördröjning* ligger inne



Avfrostning *diod*
 * ON om *avfrostning* ligger inne
 * OFF om *avfrostning* är bortkopplad eller klar
 * *BLINKAR* om fördröjning ligger inne (avfrostnings intervall)



Elvärmare/ *värmare display*
 * ON om den interna frysskyddsvärmaren eller *avkokaren* är på
 * OFF om den interna frysskyddsvärmaren eller *avkokaren* är av



Värme *display*
 * ON om enheten är i *värme* läge



Kyl display
 * ON om enheten är i *kyl* läge

Om varken *VÄRME display* eller *KYL display* är på så är enheten i *STAND-BY* läge

6.3 Externt tangentbord

Det *externa tangentbordet* och *displayen* är en exakt kopia av informationen som visas på enheten, med samma display;

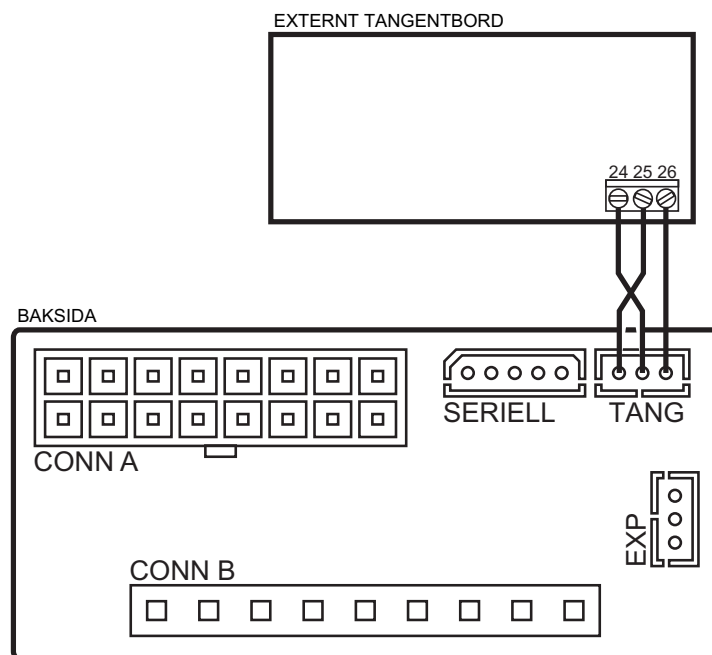
Externt tangentbord



Den utför exakt samma *funktioner* som de som beskrivs i *display* sektionen.

Den enda skillnaden är hur man använder UP och NED *tangenternas* (att öka eller minska värden), vilka är separerade från MODE och ON/OFF *tangenterna*

Anslutningen till enheten är som visas nedan;



EXTERNT TANGENTBORD Externt tangentbord
 BAKSIDA: Styrenehetens baksida



kontakterna på det *externa tangentbordet* är associerade till följande färger:

- * 24 → blå
- * 25 → röd
- * 26 → svart

Var försiktig vid inkoppling för dessa kontakter är ombytta på mottagarkontakterna.

6.4 Parameter programmering – Menu nivå

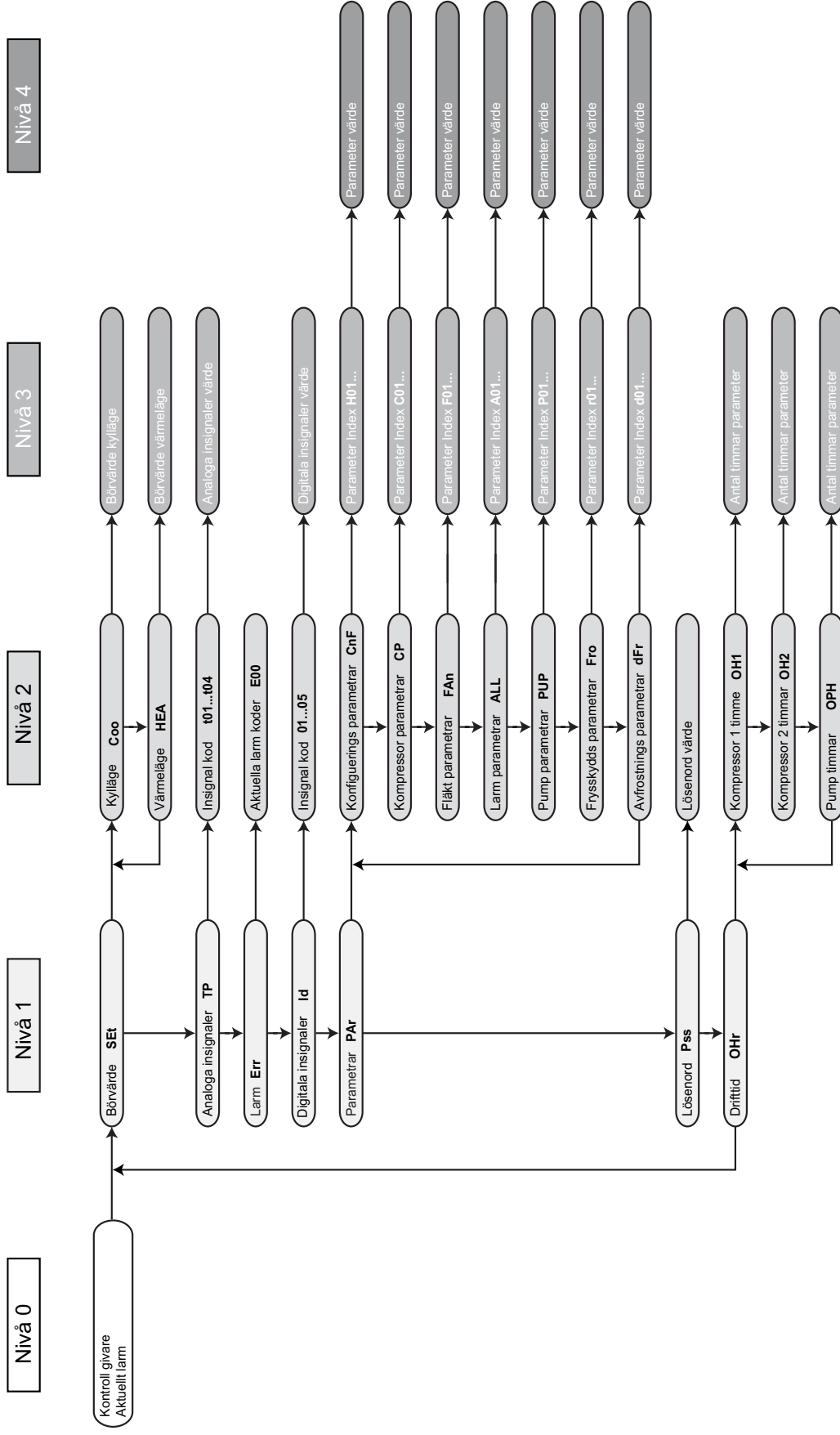
Enhetens *parametrar* kan ändras via en PC (med rätt programvara, *gränssnitts modul* och kablage), eller genom tangentbordet.

Om man använder *tangentbordet*, så arrangeras *parametrarna* i en hierkalisk ordning som kan kommas åt genom att trycka "mode och "on-off" *knapparna* samtidigt (som beskrivs ovan).

Varje meny nivå identifieras genom en minneskod som visas i *displayen* .

Menu struktur

Strukturen ser ut som i diagrammet nedan:



6.4.1 Åtkomst till parametrar och undermenyer

Med en PC, gränssnittsnyckel ([minnes kort](#)), lämpliga kablar och " [Param Manager](#)" programvara, är det möjligt att begränsa synligheten samt möjligheten att ändra i [parametrar](#) och hela undermenyer

Ett "synlighets värde" kan läggas in på var parameter enligt nedan:

Modell

Värde	Betydelse
0003	Parameter eller <i>modell</i> alltid synlig
0258	Parameter eller <i>modell</i> synlig om användarlösen tryckts in korrekt (lösenord = Pa H46)
0770	Parameter eller <i>modell</i> synlig om användarlösen tryckts in korrekt (lösenord = Pa H46). Parametrar kan inte ändras.
0768	Parameter åtkomst endast från PC.

Vissa synlighets värden är fabriksinställda.

För mer information, använd " [Param manager](#) " instruktioner.

7 SYSTEM KONFIGURATION

Under detta kapitlet skall vi ta en titt på hur man konfigurerar *parametrar* för olika *belastningar* baserat på typen av *installation* som skall styras.

7.1 Kompressorer

Ech 200 kan styra system bestående av en *kyl* krets med 1 eller 2 *kompressorer* .
Om det finns kapacitetsteg så räknas det som en kompressor.

Var kompressor har ett startrelä.

Kompressorerna slås av och på beroende av uppmätta temperaturen och *temperatur kontroll funktioner* som ställts in (ref. till kapitlet om kompressorstyrning - börvärdeskurva)

7.1.1 Kompressor konfiguration

Effekt steg

Kompressor 1 måste vara ansluten till utsignal NO1;

Kompressor 2, om det finns, måste vara ansluten till utsignal NO3 med följande parameterinställning:

- * *Pa H48*=2 (2 *kompressorer* per krets)
- * *Pa H23* =2 (utsignal NO3 konfigurerad som kompressor/kapacitetsteg) eller *Pa H25* =0 (öppen samlingsignal för den andra kompressor/kapacitets steg).

Om den *öppna samlingsignalen* används så måste ett externt relä finnas för styrning av kompressorn.

Polaritet NO3

Om NO3 konfigureras som en andra kompressor/kapacitetsteg, måste polariteten väljas via parameter

Pa H51, polariteten på kompressor 2/kapacitetsteg utsignal (på relä 3 enbart)

- * 0= relä ON om kompressor 2/ kapacitets steg ON,
- * 1= relä ON om kompressor 2/ kapacitets steg OFF.



NO1 polaritet går ej att förändra:

- * relä ON om kompressor 1/ kapacitets steg ON

7.1.2 Kompressor on/off sekvens

Startordningen för *kompressorerna* kan ändras via parameter *Pa H50*

- * *Pa H50*=0 *kompressorerna* startar beroende på drifttiden (drifttidbalans)
- * *Pa H50*=1 kompressor 1 startar först, följd av kompressor (eller kapacitets steg) 2

Utjämnning av drift-tid

om *Pa H50* = 0, så startar kompressorn med minst drifttid först så tillvida att följande inte hänt: ett kompressor *larm* ligger inne (i referens till *larmlistan*)
startfördröjning är aktiv.

Om *Pa H50* = 0, kompressor med längst drifttid kommer att slås av först.

Ovarierad sekvens

Om *Pa H50* =1:

kompressor 2 (kapacitets steg) startas endast om kompressor 1 är i drift.

kompressor 1 startas endast om kompressor 2 (kapacitets steg) inte är i drift. Om ett kompressor *larm* ligger inne så kommer kompressor 2 att stängas av omedelbart.

7.1.3 Kompressor fördröjning

Startfördröjning

Av och påslag av *kompressorer* styrs via startfördröjning som kan justeras via *parametrar* enligt nedan:

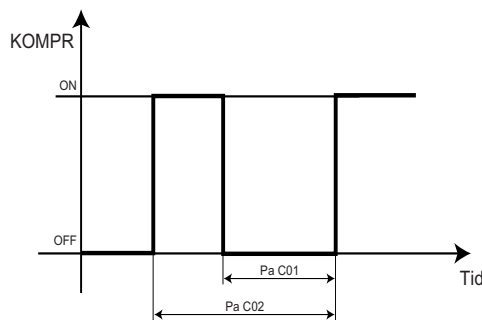
Off-on timing

Det finns en säkerhetsintervall mellan att samma kompressor stoppas och sedan skall starta igen (kompressor on...off säkerhetstid, kontrolleras via parameter *Pa C01*);
Intervallen måste fortgå medans Ech 2000 är påslagen.

On-on timing

Det finns en säkerhetsintervall mellan det att en kompressor startar tills dess att den får starta igen (kompressor on...on säkerhets tid, kontrollerad via parameter *Pa C02*) .

Off-on och on-on komp. diagram

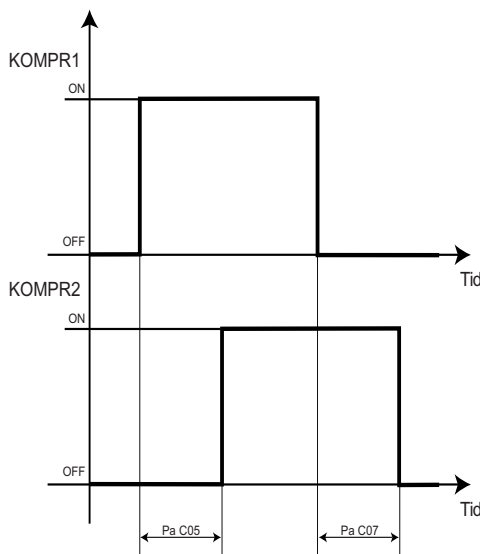


KOMPR: kompressor	Tid: sekunder x 10	
<i>Pa C01</i> : ON-OFF säkerhets tid		<i>Pa C02</i> : ON-ON säkerhets tid

On-on och off-off diagram för 2 komp.

Om systemet har 2 kompressorer (eller kapacitets steg) så finns det intervaller som måste passera mellan påslag av kompressor 2 Pa (C06) samt frånslag av kompressor 2 (PaC07). En tidsintervall som bestäms av parameter Pa D11 (kompressor på fördröjning under avfrostning) måste passera mellan att slå på en kompressor och ett kap. steg. Off tids intervall mellan kompressorerna används inte om händelse av kompressor frånslags larm i detta fall stoppas de omedelbart.

On-on och off-off diagram för 2 komp.



KOMPR1: kompressor 1
KOMPR2: kompressor 2
Tid: tid i sekunder
Pa C05 påslags intervall mellan kompressorer
Pa C07 : avslags intervall mellan kompressorer

7.2.0 Kondensor fläkt

Olika fläktstyrnings moduler kan kopplas till "Ech 2000" baserat på tillgängliga modeller. Se i följande tabell:

	TK	TC	4-20mA	0-10V
Ech 210	*	*		
Ech 210A			*	*
Ech 211	*	*		

Förklaring:

- * TK: 230V~/2A command
- * TC: styrsignal för fläkt kontroll moduler (500w,1500w,2200w)
- * 4-20mA o 0-10V: standard styrsignal för fläktkontroll via extern modul (inverter).
- * Till modell Ech 210, kan fläktarna styras via proportionell utsignal med maxlast av 2A.
- * Till modell Ech 211, finns bara ON/OFF styrning via extern styrning (500mA max)



7.2.1 Fläkt konfiguration

Refererar till fläktkontrollen som finns på utsidan i närhet av värmeväxlaren som i normala fall fungerar som kondensor. Om istället en värmepump används fungerar värmeväxlaren som en förångare.

För det första, koppla fläkten korrekt till rätt utsignal (referens till [kopplings schema](#)).

Utsignalen till fläkten kan konfigureras att fungera proportionellt eller som ON-OFF.

Pa F01 – Utval av *tyristor* utsignals läge (TK and TC)

- * 0= proportionell fläkt utsignal (TK)
- * 1= ON-OFF fläkt utsignal; i detta läge kommer fläkten att stå stilla om den proportionella utsignalen är 0, på vid maximal hastighet (inga kap. steg) om kontroll utsignalen är större än 0.
- * 2= externa frysskydds värmekontroll, för vatten-vatten aggregat med 4-vägs ventil.
- * 3= fläkstyrning för ON-OFF drift som svar från kompressor, i detta läget är fläkten avstängd och beroende på kompressorns status.

Fläkten kan också kontrolleras via utsignalen som associeras med tillvalskortet:

Pa H25 - konfiguration av tillvalskortet:

- * 0= Öppen samlings utsignal för kompressor 2
- * 1= 4...20 mA fläkt hastighet utsignal

* 2= 0-10 V fläkt hastighets kontroll

Om utsignalen konfigureras som prportionell TK så är **ÖKNING FASSNITT** och **IMPULS TID parametrar** också viktiga.

Ökning Varje gång den externa fläkten startas, så matas värmväxlar fläkten med maximal spänning, och fläkten går på max hastighet, i en viss tid lika med **Pa F02** sekunder; därefter regleras hastigheten via regulatoren.
Pa F02 = Fläkt **ökning** tid (sekunder)

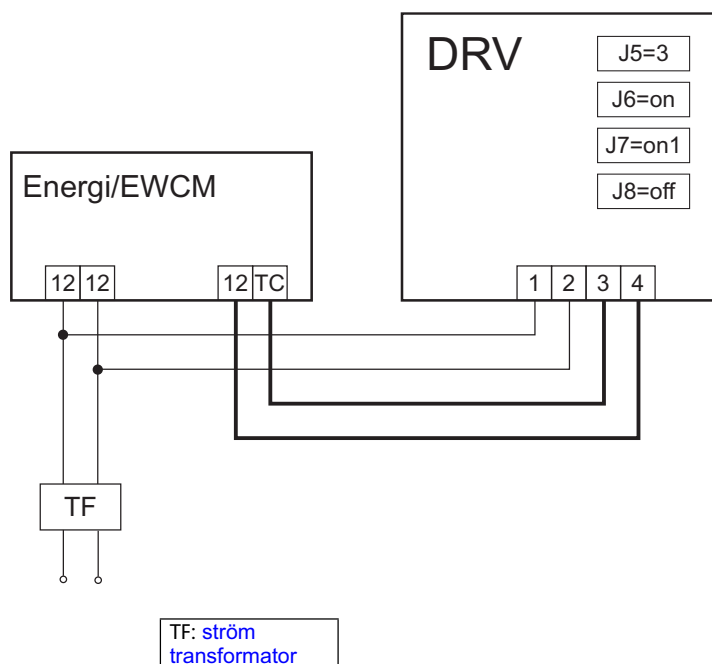
Fassnitt Bestämmer en fördröjning under vilken det är möjligt att kompensera de olika elkaraktärerna tillfläkt motorerna:
Pa F03 = tiden av **fassnitt** , uttryckt i mikrosekunder x 200.

Impuls tid Bestämmer tiden som TK utsignalen styr impulser i mikrosekunder x 200
Pa F04= **tyristor** styr **impuls tiden**

7.2.2 DRV modul

Om en DRV tre-fas fläktmodul används, följ diagrammet under:

Kopplings diagram av DRV modulen



7.3 4-Vägsventil

4-Vägsventilen används endast i värmepumps läget.

Den är aktiv om:

- * relä 3 **konfigurations parameter Pa H23**= 0.
- * värmepump är aktiv, **Pa H28** = 1.

4-vägsventilen är ej aktiv om enheten är i OFF läge eller **viloläge**

Polaritet Polariteten kan konfigureras enligt följande parametrar:

- Pa H38**= **4-Vägsventilens** polaritet
- * 0: relä är aktivt i kylläge
 - * 1: relä är aktivt i värmeläge

I **kyl** läget är **4-vägsventilen** aldrig aktiv.

7.4 Köldbärarpump

köldbärarpumpen måste vara kopplad till utsignalen på relä NO2 (refera till kopplings schemat). Den är endast aktiv om parameter, **Pa H22** , värdet ställs till 0.

Pumpen kan konfigureras att fungera på tre sätt genom parameter **Pa P01** :

- * **Pa P01** = 0 : kontinuerlig drift
- * **Pa P01** = 1 : drift genom regler algoritm (kompressor)
- * **Pa P01** = 2 : **cyklisk drift**

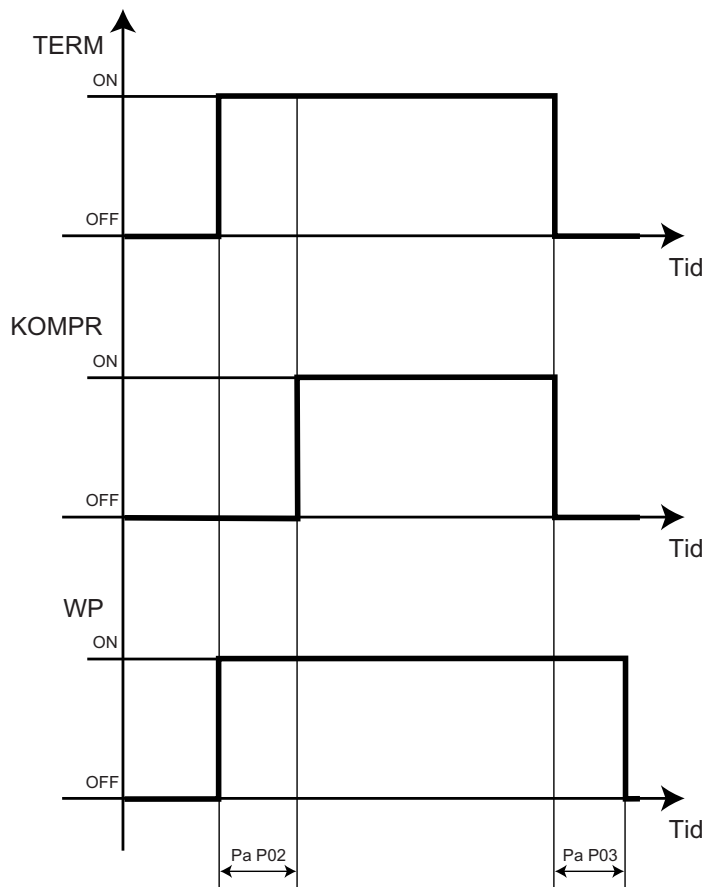
Kontinuerlig drift

KONTINUERLIG DRIFT:
Pumpen är i drift hela tiden.

Drift i svar till begäran

DRIFT I SVAR TILL BEGÄRAN:

- * Pumpen aktiveras genom begäran från börvärdeskurvan.
- * Kompressorerna aktiveras efter fördröjning (relä) **Pa P02** efter det att pumpen startat.
- * Pumpen aktiveras efter fördröjning (relä) **Pa P03** efter det att kurvan står i läge AV.
- * Under **avfrostning**, när kompressorn är i läge AV, fortsätter pumpen att gå.



TERM: reglerings algoritm	KOMPR: kompressor
WP: pump	Tid: tid i sekunder
Pa P02 : fördröjning kompressor från	Pa P03 : fördröjning kompressor på

Cyklisk drift

CYKLISK DRIFT :

Pumpen slås av och på oberoende av reglerings algoritmen. Den idrifttages i konstanta tidsintervall, som beskrivs nedan:

- * pumpen är idrift i en tid som är lika med **Pa P02** (sekunder x 10),
- * pumpen stängs sedan av och står still i en tid som är lika med **Pa P03** (sekunder x 10).



Pumpen slås av om:

- * det finns ett **larm** som stoppar pumpen, som t.ex manuellt **återställbart** flödesvakts **larm**
- * enheten är i **viloläge** eller OFF



När det är ett motorskydds **larm** med automatisk återställning (i referens till **larmlistan**), pumpen fortsätter att vara i drift även om kompressorn är OFF, pga **larm**.

7.5 Internt frysskydd/tillvals elvärmare

Frysskydd/tillvals värmare kopplas till relä utsignal NO4 (i referens till kopplings schemat). De är endast aktiva om parameter, **Pa H24**, är inställd på 0.

Om utsignalen konfigureras på detta sätt, så kommer den att styra elvärmarna av och på enligt elvärme **konfigurations parametrarna**, r01...r06, som beskrivs i tabellen nedan:

Konfiguration

Pa.	Beskrivning	Värde	
		0	1
Pa r01	Avfrostnings konfiguration	startas vid begäran	Alltid på vid avfrostning
Pa r02	kyl läges konfiguration	av under kyla	På under kyla (beroende på frysskydds elvärme styrning)

Pa r03	Värme läges konfiguration	av under värme	På under värme (beroende av frysskydds elvärme styrning)
Pa r04	Konfiguration av elvärme styrnings givare i värme läge	kontrolleras via AI1 (enligt kopplings schemat) om Pa H05 (konfig. AI1)= 1 annars av	Kontrolleras via AI2 (enligt kopplings schemat) om Pa H06 (konfig. AI2)= 1 annars av
Pa r05	Konfiguration av styr givaren i kyl läge	kontrolleras via AI1 (enligt kopplings schemat) Om Pa H05 (konfig. AI1)= 1 annars av	kontrolleras via AI2 (enligt kopplings schemat) om Pa H06 (konfig. AI2)= 1 Annars av
Pa r06	konfiguration när OFF läge eller viloläge	Av när enheten är OFF eller i viloläge	På när enheten är i OFF läge eller i viloläge

7.5.1 El värmare som tillval

Om Pa r15 =1 så blir el värmarna frysskydd/ tillvals elvärmare .
Deras driftläge beskrivs under paragrafen tillvals elvärmare styrning

7.6 Externa frysskydds värmare

Externa frysskydds värmare används till vatten-vatten aggregat med 4-vägs ventil.

De är ansluta till triac TK utsignalen (se kopplingsschema) och kontrolleras genom givare AI3 (i referens till analoga insignaler) .

De är aktive enbart om:

- * utsignalen TK är konfigurerad för frysskydds värmare, på ett vatten-vatten aggregat med 4-vägsventil (Pa F01= 2)
- * AI3 är konfigurerad som en NTC frysskydds insignal för vatten-vatten aggregat med 4-vägsventil (Pa H07 = 4)

7.7 Avkokare

Utsignalen för avkokar styrning ät relä NO4 (se kopplings diagram) med en lämplig konfiguration.

avkokarens utsignal kan fungera på två sätt:

- * som supplement till en annan värme källa
- * att leverera värme endast med avkokaren

TILLÄGGS AVKOKARE :

Utsignalen är aktiv om:

- * relä 4 konfigurations parameter Pa H24= 2.
- * värmepump finns, Pa H28 = 1.
- * AI4 konfigureras som en utomhustemp.givare, Pa H08 = 3.

VÄRME AVKOKARE

Utsignalen är aktiv om:

relä 4 konfigurations parameter Pa H24= 2.
värmepump finnes ej (H28 = 0)

avkokaren är påslagen om:

- * aggregatet går i kyl läge
- * aggregatet är i viloläge eller AV
- * det finns ett avkokare avstängnings larm (se larmlista)

7.8 Den interna fläkten

Utsignaler NO2, NO3, NO4 (se kopplings schema) kan användas för den interna fläkten beroende på vilket "fläkt styrnings steg" som används.

1 fläktstyrnings steg

Den interna fläkten utsignal är aktiv : endast om
* relä 2 konfigurations parameter Pa H22= 1.

2 fläktstyrnings steg

2 fläktstyrning steg är aktiv om:
* relä NO2 konfigurations parameter Pa H22= 1.
* relä NO4 konfigurations parameter Pa H24 = 1

3 fläktstyrnings steg

3 fläktstyrnings steg är aktiv om:
* relä NO2 konfigurations parameter Pa H22= 1.
* relä NO4 konfigurations parameter Pa H24 = 1
* relä NO3 konfigurations parameter Pa H23 = 1

8 TEMPERATUR KONTROLL FUNKTIONER

När var Ech 2000 har konfigurerats kan *laster* styras baserat på temperatur och tryckförhållanden överförda via givare och *temperatur kontroll funktioner* som definieras genom de rätta *parametrarna*.

Driftsval det finns 4 möjliga driftsläge :

- * *Kyla*
- * *Värme*
- * *Viloläge*
- * Av

Kyla *Kyla* : detta är "sommarläge"; aggregatet är konfigurerat för *kyla* .

Värme *Värme* : detta är "vinterläget", aggregatet är konfigurerat för *värme*

Viloläge *Viloläge* : aggregatet behandlar inga styrsignaler men förmedlar fortfarande *larm*

Enhet av Av: aggregatet är avstängt

Driftsläget bestäms av inställningarna som är gjorda på *tangentbord* samt av följande:

Parametrar:

- * Driftsläge parametrar (Pa H27)
- * Värme pump parameter (*Pa H28*)
- * *Konfigurations parameter* AI1 (Pa H05) (i referens till *Analoga insignaler: konfigurations tabell*)
- * *Konfigurations parameter* AI2 (Pa H06) (i referens till *Analoga insignaler: konfigurations tabell*)

Driftsläge val parametrar (Pa H27)

- * 0= Val från *tangentbord*
- * 1= Val från digital insignal (i referens till *digitala insignaler*)
- * 2= Val från analoga insignaler (givare AI4)

Värme pumps parameter (*Pa H10*)

- * 0 = Värme pump finnes ej
- * 1= Värme pump finnes



Värme läge tillåtes endast om:

- * värme pump finnes (*Pa H28* = 1) eller
- * relä NO4 är konfigurerad som *boiler* utsignal (*Pa H24* = 2).

Driftval:
konfigurations
tabell

En kombination av dessa *parametrar* skapar följande:

Driftsläge	Läges val parameter <i>Pa H27</i>	<i>Konfigurations parameter</i> AI1 <i>Pa H05</i>	<i>Konfigurations parameter</i> AI2 <i>Pa H06</i>
Lägesval från <i>tangentbordet</i>	0	Andra än 2	Andra än 2
Lägesval från digital insignal.	1	Andra än 2	Andra än 2
Om insignal AI1 är på, så är driftvalet <i>värme</i> om inte, <i>viloläge</i>	Vilket som	2	Annat än 2
Om insignal AI2 är på, så är driftvalet <i>kyla</i> om inte, <i>viloläge</i>	Vilket som	Annat än 2	2
Om insignal AI1 är på, så är driftvalet <i>värme</i> om AI2 är på, så är driftvalet <i>kyla</i> ; om AI1 och AI2 båda är på så är det ett konfigurations fel, om ingen av dem är på, så är driftvalet <i>viloläge</i>	Vilket som	2	2

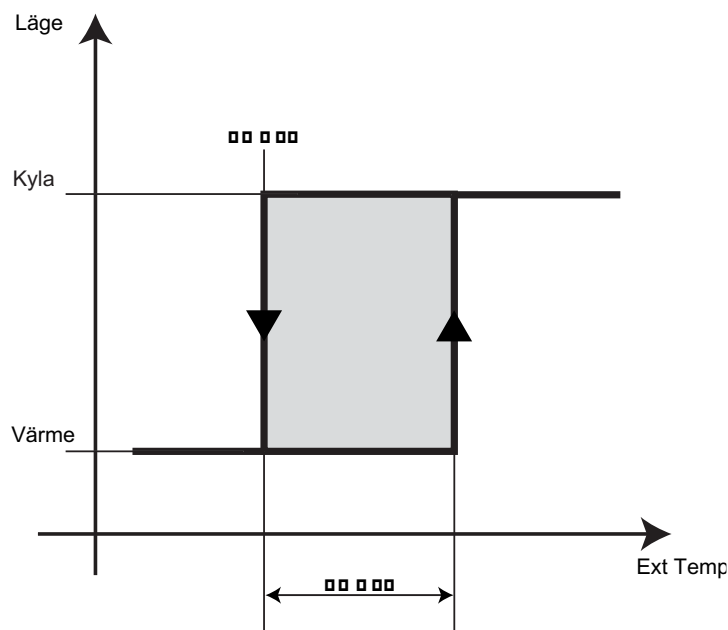
8.1 Val av driftsläge från analog insignal

Enheten tillåter val av driftsläge baserat på temperaturen avkänd och levererad via insignal AI4 (i referens till *analoga insignaler*).

Detta tillåtes om båda av de följande villkoren uppfyller;

- * givare AI4 är konfigurerad som en utomhus temperatur givare (*Pa H08* = 3)
- * läges val parameter *Pa H27* = 2
- * I detta fallet väljs läget automatiskt, baserat på följande börvärdeskurve *parametrar* :
- * *Värme* läge *börvärde Pa H29*
- * läges val differens *Pa H30* .

Diagram Ett exempel på driftläge visas i diagrammet nedan:



Pa H29: Värme läge börvärde
Pa H30: Läges väljare differens
Ext temp: utomhustemperatur

Läge kan ändras från [tangentbordet](#) för temperaturer som faller inom lägesvals diffen (bestämmer via parameter H30).

om inte detta utföres:

- * Om utomstemperaturen är lägre än [H29](#), så går enheten in i [värme](#) läge,
- * Om utomhustemperaturen är högre än [Pa H29](#) + [Pa H30](#), så kommer enheten att gå in i [kyl](#) läge.

8.2 Ställa in börvärden

[Belastningar](#) slås av och på dynamiskt baserat på [temperatur kontroll funktioner](#), temperatur/tryck värden uppmätta av givaren, samt [börvärden](#)

Det finns två [börvärde](#)

- * [Kyl börvärde](#): detta är det refererande [börvärdet](#) när enheten är i [kyl](#) läget
- * [Värme börvärde](#): detta är det refererande [börvärdet](#) när enheten är i [värme](#) läget

[Börvärden](#) kan ändras via [tangentbordet](#), genom att gå in i "SET" undermenyn (se [meny uppbyggnaden](#)).

Den kan ges värden inom [området](#) som bestäms av [parameter Pa H02 – Pa H01 \(Värme\)](#) och [Pa H04 – Pa H03 \(Kyla\)](#).

8.3 Dynamiskt börvärde

Börvärdeskurvan kan användas för att ändra [börvärdet](#) automatiskt baserat på utomhus förhållanden. denna ändring utföres genom att lägga till ett positivt eller negativt kompensationsvärde till [börvärdet](#), beroende på:

- * 4-20 mA analog insignal (proportionell till signalen inställd av användaren) eller
- * temperaturen via utomhusgivaren



Denna funktion har två mål: att spara energi, eller för att kunna ha aggregatet i drift under svåra utomhusförhållanden.

Det [dynamiska börvärdet](#) är aktivt om:

- * Aktiverings parameter [Pa H31](#) = 1
- * givare AI3 ([analog insignal](#)) är konfigurerad som nuvarande insignal för det [dynamiska börvärdet](#) ([Pa H07](#) = 3) eller givare AI4 ([analog insignal](#)) är konfigurerad som en utomhus givare ([Pa H08](#) = 3)

Kontroll parametrar

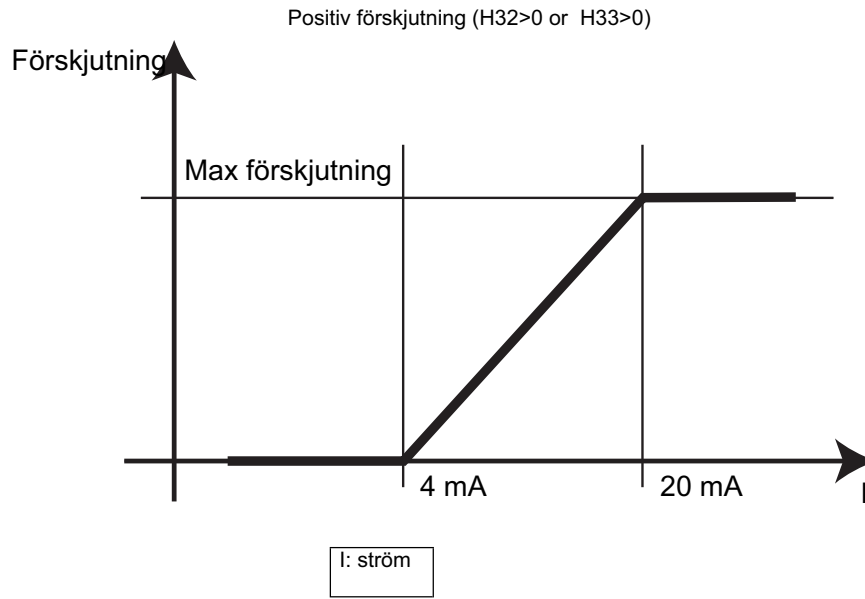
[Dynamiskt börvärde](#) kontroll [parametrar](#) :

- * [Pa H32](#)= Max. compensation under [kyl drift](#) .
- * [Pa H33](#)= Max. compensation under [värme drift](#)
- * [Pa H34](#)= Utomhustemperatur [börvärde](#) under [kyl drift](#)
- * [Pa H35](#)= Utomhustemperatur [börvärde](#) under [värme drift](#)
- * [Pa H36](#)= Diff temp. av [kyl drifts](#) temperatur

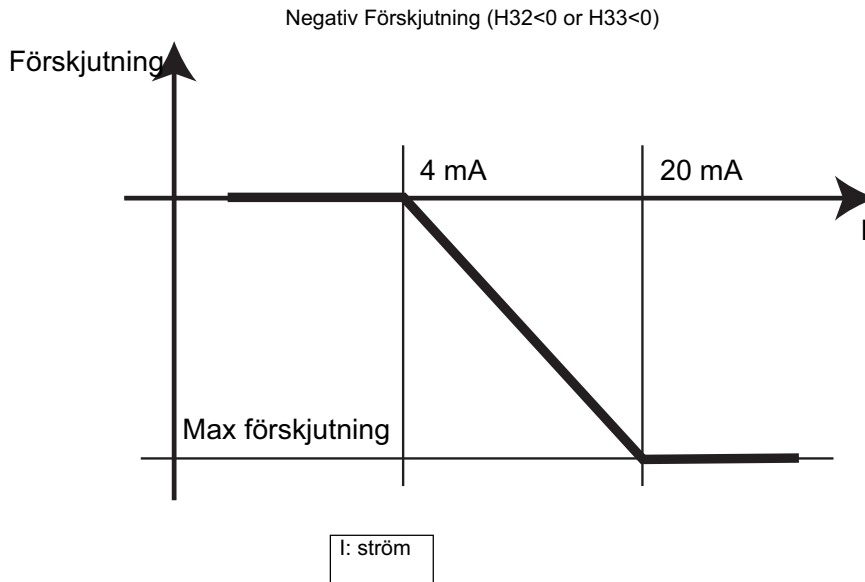
* *Pa H37*= Diff av *värmedrifts* temperatur

Förhållandet mellan dessa *parametrar* visas i grafen nedan:

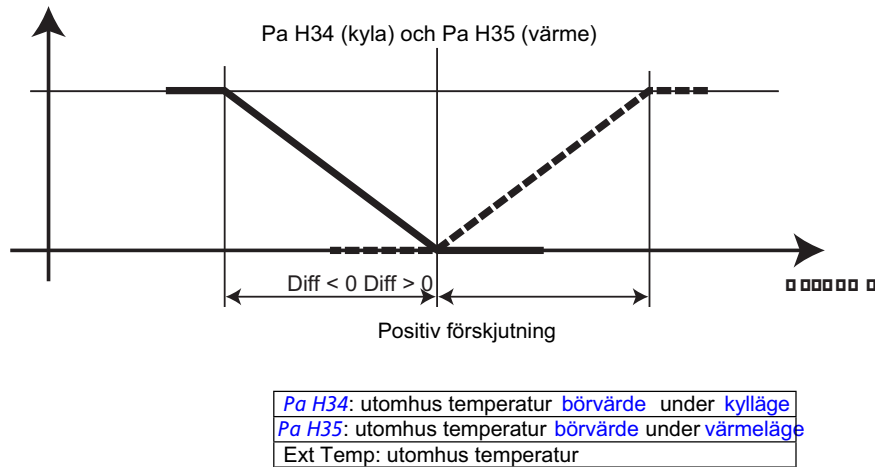
Ändringar beroende av strömsignal med positiv förskjutning



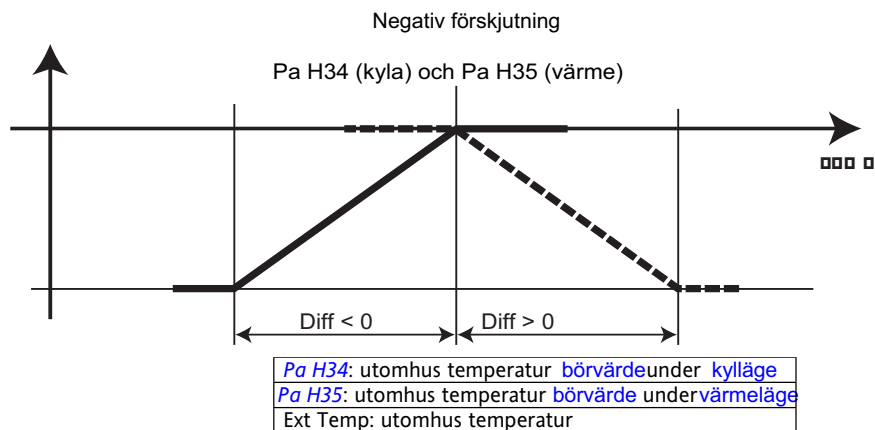
Ändring beroende av strömsignal med negativ förskjutning



Ändring beroende av utomhus temperatur med positiv förskjutning



Ändring
beroende av
utomhus
temperatur med
negativ förskjutning



8.4 Temperatur kontroll via differens

Denna funktion kan användas för att styra temperatur enligt både AI1 och AI4. Funktionen är aktiv om:

- * AI1 är konfigurerad som en differens NTC insignal (**Pa H05** = 4) (se även *analoga insignaler*)
- * AI4 är konfigurerad som en utomhus temperatur insignal (**Pa H08** = 3) (se även *analoga insignaler*)

I detta fallet, kommer enheten inte att styra baserat på AI1, utan baserat på AI1 - AI4.

Om AI3 *konfigurations parametern Pa H07* = 5 (värme styrning av vatten-vatten aggregat med vatten omkastning), så kommer enheten alltid att styras baserat på AI3.



Differens temperatur styrning kan användas bl.a för att bevara ett flöde (i värme eller kyl läge) vid utomhus temperaturen samt vid en konstant differans (positiv eller negativ) som bestäms av användaren.

8.5 Skifta från digital insignal

Digitala insignaler ID3, ID4, ID5 och AI4 (*analoga insignaler* kan konfigureras att ge ett ON-OFF kommando. Om denna sorts signal aktiveras, så slår enheten av alla *laster* och visar "E00" på *displayen* .

8.6 Belastningsstyrning

parametrarna som används för att styra *laster* baserade på temperatur/tryck förhållanden uppmätta av givarna beskrivs nedan.

8.6.1 Kompressor styrning - börvärdeskurva

Börvärdeskurvan kalkylerar belastningen till *kompressorerna* för både värme såväl som kyläge.

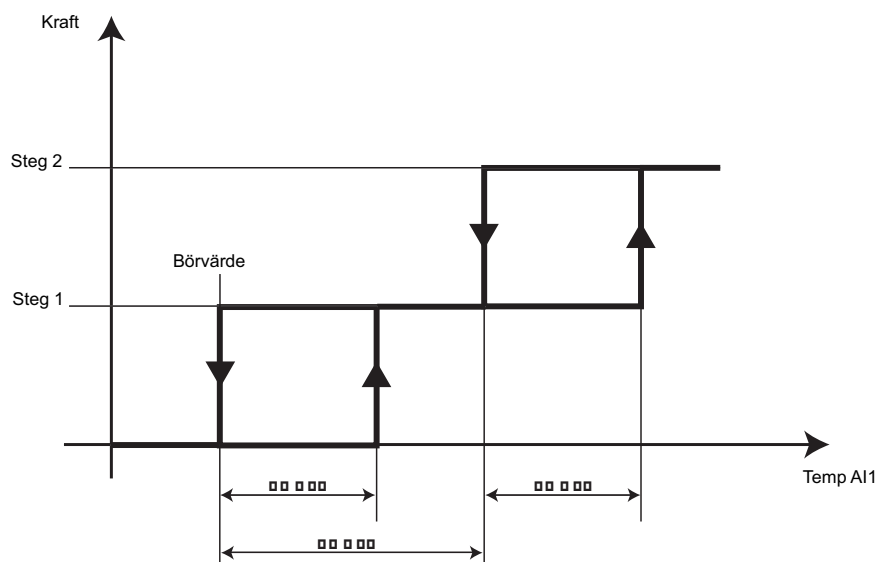
Börvärdes-
kurva i kyl-
läge

BÖRVÄRDESKURVA I KYLLÄGE

Om givare AI2 (*analoga insignaler*) inte är konfigurerad som en digital insignal för begäran om kyl (**Pa H06** =2) eller givare AI1 (*analoga insignaler*) som en digital börvärdeskurve begäran (**Pa H05** =3), så kommer kompressorstyrningen att bero på omgivningstemperaturer och ett *börvärde* som kan programmeras in via *tangentbordet*

- * **AI1** = inkommande vatten eller luft temperatur
- * **SET COOL**= kyl börvärde ställs in via *tangentbordet*
- * **Pa C03** = *hysteres* av kyl termostatet
- * **Pa C05** = differans av *kapacitets teg* ingripande

Kyl diagram



	Värde	
	0	1
Pa F05: utsignal fläkt läge	om kompressorn är av, så är fläkten av	kondensorstyrning oberoende kompressorn

När kompressorn startar, och om den proportionella styrningen begär **begränsning** så kan **begränsning** tas bort under en viss tid som är lika med **Pa F12** med start när kompressorn är avstängd. Om enheten begär **begränsning** under denna tidsperiod, så kommer fläktarna att gå med minimal hastighet.

Tyst drift



Fläktkontrollen kan ha en minimum hastighet, en maximum hastighet samt en "tyst drift" (för tystare drift, t.ex på natten) , såväl som ett proportionellt band med dessa värden.

Fläkten är alltid ur drift om:

- ▣ Det finns ett **larm** som indikerar att **kondensorfläkten** har löst ut (se **larmlistan**).
- ▣ Ech 200 är i **viloläge** eller avslagen

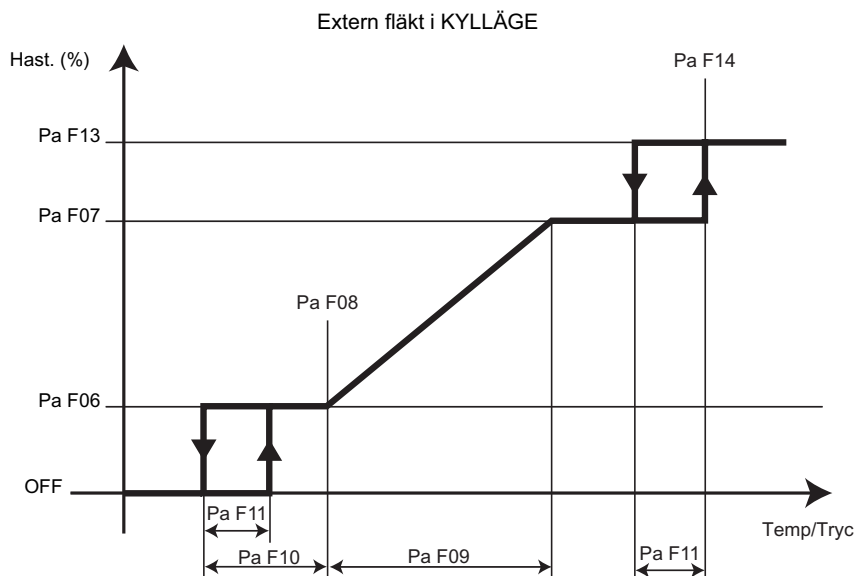
Kylläge

KONDENSOR FLÄKT KONTROLL I KYLLÄGE

- ▣ **Pa F06** = Minimum fläkt hastighet i kylläge;
- ▣ **Pa F07** = Maximum tyst fläkt hastighet i kylläge
- ▣ **Pa F08** = Minimum fläkt hastighet temperatur/tryck **börvärde** i kylläge
- ▣ **Pa F09** = Prop band. Fläkt i kylläge;
- ▣ **Pa F10** = Fläkt **begränsning** diff;
- ▣ **Pa F11** = **Begränsning hysteres**
- ▣ **Pa F13** = Maximum fläkt hastighet i kylläge
- ▣ **Pa F14** = Maximum fläkt hastighet temperatur/tryck **börvärde** i kylläge

Ett exempel på hur dessa **parametrar** fungerar ihop visas nedan:

fläktstyrning i kyl- läge: diagram



Hastighet: fläkt hastighet	Temp: temperatur
Tryck: tryck	

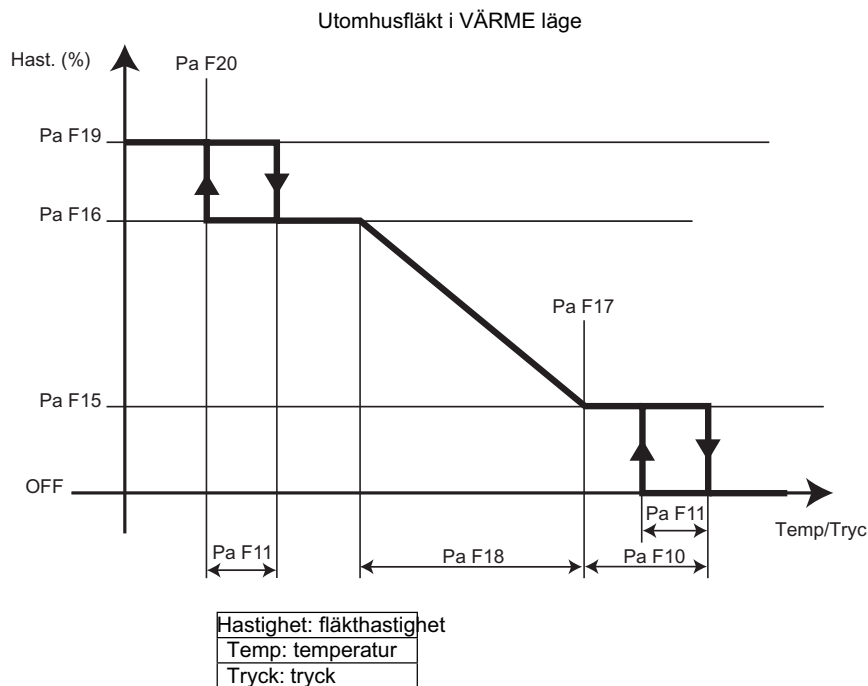
Värmeläge

KONDENSOR FLÄKT KONTROLL I VÄRMELÄGE

- ▣ **Pa F15** = Minimum fläkt hastighet i värme läge;
- ▣ **Pa F16** = Maximum tyst hastighet i värmeläge;
- ▣ **Pa F17** = Minimum fläkthastighet temperatur/tryck **börvärde** i värme läge;
- ▣ **Pa F09** = Prop band. Fläkt i värmeläge
- ▣ **Pa F10** = Fläkt diff; **begränsning**
- ▣ **Pa F11** = **Begränsning hysteres**
- ▣ **Pa F19** = Maximum fläkt hastighet i värmeläge;
- ▣ **Pa F20** = Maximum fläkt hastighet temperatur/tryck **börvärde** i värmeläge.

Ett exempel på hur dessa **parametrar** fungerar ihop visas nedan:

Fläktstyrning i
värmeläge:
diagram



Styrningen är inte aktiv om:

- ▣ *avfrostning* pågår
- ▣ *pannan* är på

8.6.3 4-Vägsventil styrning

se avsnitt om [4-vägsventiler](#)

8.6.4 Köldbärarpump styrning

Se avsnitt om [köldbärarpumpar](#) .

8.6.5 Frysskydd/tillvals värmare el

Elvärmarna använder sig av två separata [börvärden](#) en för [värmeläge](#) och en för [kyl](#) läge:

- ▣ **Pa r07**: elektrisk värmare 1 [börvärde](#) i [värmeläge](#)
- ▣ **Pa r08**: elektrisk värmare 1 [börvärde](#) i [kyl](#) läge

De två [börvärdena](#) till frysskydds värmarna hamnar mellan minimum och maximum värdena som användaren kan ställa in via dessa [parametrar](#) :

- ▣ **Pa r09**: maximum [börvärde](#) för frysskydds värmarna (el)
- ▣ **Pa r10**: minimum [börvärde](#) för frysskydds värmarna (el)



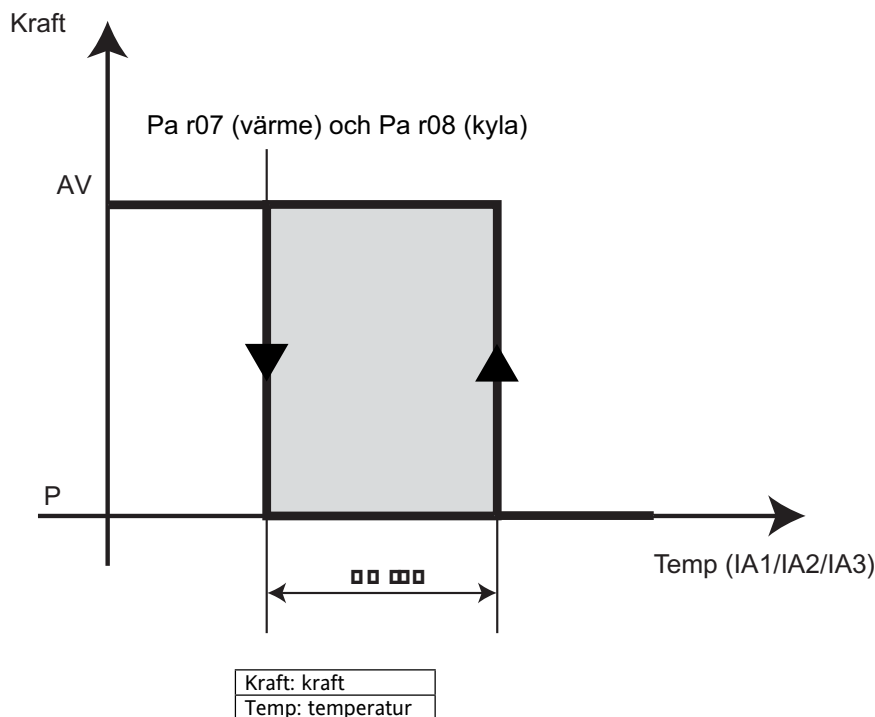
När enheten är av, på och [viloläge](#) så baseras styrningen på [kylbörvärde](#) , genom kontrollgivaren i [värmeläge](#) .

Parameter **Pa R11** bestämmer hysteresen för [börvärdena](#) för frysskydds/ [tillvals värmarna \(el\)](#) .

Ett exempel på driften visas i diagram nedan:

Diagram

Diagram som illustrerar frysskydd/tillvals värme styrning



8.6.6 Extern frysskydds elvärmare kontroll

kontrollen baseras på givare AI3 med ett **börvärde** som kan ställas in via parameter **Pa r12** och en **hysteres** av **Pa r11**. Styrningen liknar den som används till de interna elvärmarna.

8.6.7 Tillvals elvärmekontroll

Om **Pa r15** = 1 i värme läge, aktiveras elvärmare via sin kontroll, och är aktiva även om AI1 < (SET värme **Pa r14**).

Kontroll **hysteresen** är **Pa C04** (**hysteresen** av värme kontrollen).

8.6.8 Pannkontroll

TILLVALS **PANNA** :

pannan slås på i **värme** läge om utomhustemperaturen faller under **Pa r13** .

I detta fallet är kompressorn och fläkten avstängda och **värme** fås genom att använda **pannan**

Värmepumpen slås åter på om utomhustemperaturen överstiger **Pa r14** + **Pa r13** .

Om **pannan** arbetar, så styrs temperaturen via **pannans** utsignal; styrning är den samma som kompressorkontrollen i **VÄRME** läget.

PANNAN I VÄRME LÄGE:

Temperaturstyrningen i **värmeläge** uppnås via **pannans** utsignal; och liknar kompressorstyrningen i värmeläget; Kompressorn och den externa fläkten är avslagna;



Pannan är avslagen om:

- ▣ i **kyl** läge
- ▣ i **viloläge** eller AV
- ▣ det finns ett **pann** frånslags **larm** (se i **larmlistan**)

8.6.9 Intern

INTERN FLÄKT I KYL LÄGE:

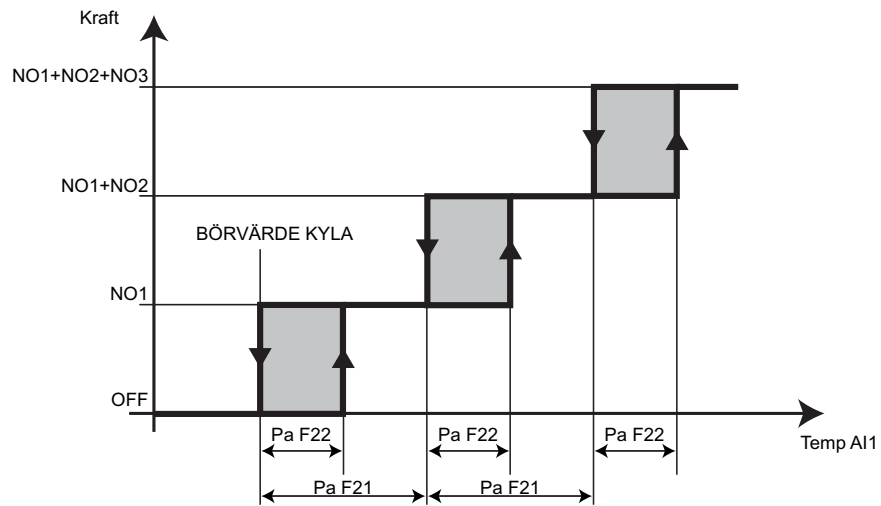
Den **interna fläkten** är avslagen om:

- ▣ givare AI1 **konfigurations parameter Pa H05** ▣ 1
- ▣ det finns ett krets frånslags **larm**
- ▣ enheten är AV eller i **viloläge** .

den är aktiv vid en hastighet som beror på differens mellan temperatur AI1 och **KYL börvärdes Parametrarna** :

- ▣ **Pa F21**= Fläkt kontroll stegs differans
- ▣ **Pa F22**= Fläkt kontroll steg **hysteres**

Diagram som illustrerar **intern fläktkontroll** i **kyl** läge



Kraft: kraft
Temp: temperatur via givare ansluten till A11

INTERN FLÄKT KONTROLL I VÄRME LÄGE:

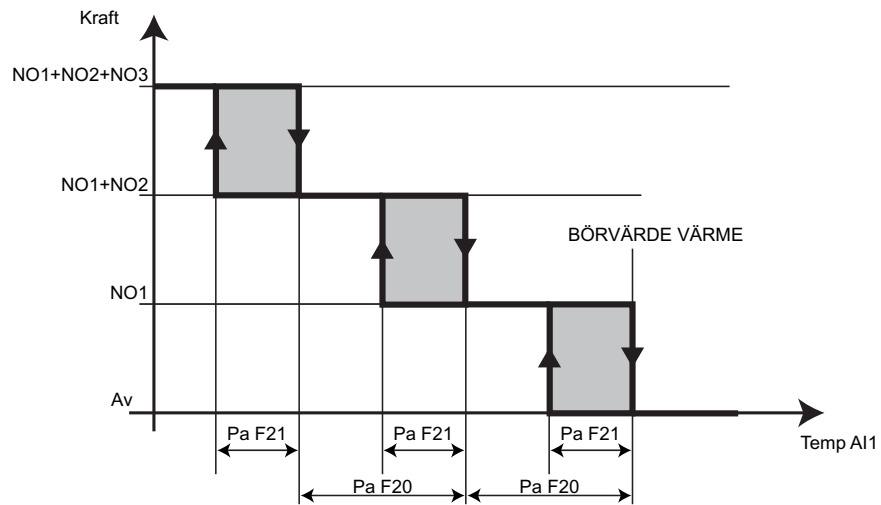
Den interna fläkten är frånslagen:

- ▣ det är ett hetstarts frånslag
- ▣ värmepump finnes ej ($Pa H28 = 0$)

Annars är den aktiv, med en hastighet som beror på diffen mellan A11 och [Värme börvärdets Parametrar](#) :

- ▣ $Pa F20$ = Fläkt styrnings steg diff
- ▣ $Pa F21$ = Fläkt styrnings steg *hysteres*

Diagram illustrerar [intern fläktstyrnings kontroll](#) i *kyl* läge



Kraft: kraft
Temp: temperatur från givare ansluten till A11

9 FUNKTIONER

9.1 Lagring av drifttid

Enheten lagrar drifttiden av följande i det *permanenta minnet* :

- ▣ *köldbärar pump*
- ▣ *kompressorer*

Det är precis ner till minuter.

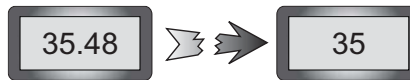
Drifttiden visas genom att gå in i korrekt meny med *värdet* Ohr (se i *meny struktur*) .

Hela värdet visas om det är mindre än 999 timmar; om det värdet överskrider, så visas hundradels timmar och ett decimaltecken kommer upp:

Till exempel, 1234 timmar visas som följer:



För att nollställa drifttimmarna, håll ned DOWN tangenten (se *tangenten*) i två sekunder medans drifttiden visas.



Vid ett eventuellt *strömavbrott*, kommer den senaste drifttimmen att avrundas nedåt.

9.2 Avfrostning

Avfrostningsfunktionen är aktiv i *värme* läget enbart. den används för att ta bort isbildning på den externa förångaren, som kan förekomma i kalla och högfuktighetsområden.

Is kan kraftigt försämra aggregatets termodynamiska egenskaper samt orsaka skador på aggregatet.

Avfrostning är aktiv om:

- ▣ den görs aktiv via parameter (*Pa d01* = 1)
- ▣ det finns åtminstone en kondenseringsgivare (*Pa H07*, för insignal AI3= 1 eller 2, eller *Pa H08*, för insignal AI4= 1)
- ▣ *4-vägsventil* finns.

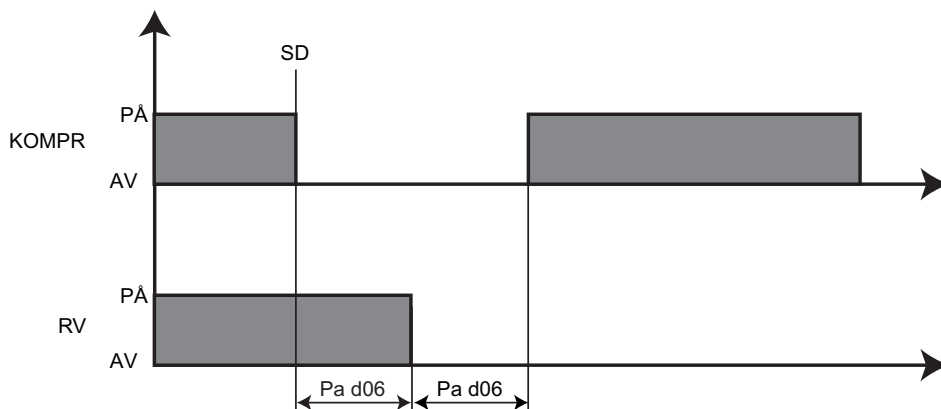
Avfrostningen kan styras baserat på temperaturen eller trycket, beroende av hur aggregatet är konfigurerat i *Pa H49* .

Avfrostnings start och stopp kommando ges baserat på värden från kondenserings givaren samt parameter inställningar som följer nedan:

9.2.1 Avfrostnings start

- ▣ Om kondenserings temperaturen/trycket faller under *Pa d02* (*Avfrostnings start* temperatur) och kompressorn är på, så startar svarsräknaren (*Pa d03*, avfrostnings svarsräknare).
- ▣ När varaktigheten av *Pa d03* har gått ut, så påbörjas *avfrostningen*
- ▣ I detta läget, om *Pa d06* (kompressor...ventil fördröjningstid) = 0, kommer kompressorn att fortsätta gå. Om inte så kommer funktionen i diagrammet nedan att appliceras;

Diagram



SD: <i>avfrostnings start</i>	KOMPR: kompressor
RV: <i>4-vägs ventil</i>	<i>Pa d06</i> : kompressor/ventil fördröjningstid



Denna fördröjning förhindrar vätska från att komma tillbaks till kompressorn. Om aggregatet är konfigurerat för 2 kompressorer, kommer båda kompressorerna (stegen) att vara i drift under avfrostningen. Undantag är om ett termistor skydd *larm* finns i när av kompressorerna. Startfördröjningar för kompressorer ignoreras under avfrostningscykeln.

Start av avfrostning och avslutnings tryck eller temperatur värden ställs in enligt;

- ▣ avfrostnings start: parameter *Pa d02*
- ▣ avfrostnings slut: parameter *Pa d04*

Detta funkar endast om parameter *Pa H49* = 3 eller 2.

Om *Pa H49* = 1 (*temperatur-baserad funktion*), temperatur värden bestäms av:

- ▣ *Pa d08*, start avfrostning
- ▣ *Pa d09*, stopp avfrostning.

Om *Pa H49* = 0, avfrostning inte tillåts (givare AI3 saknas).

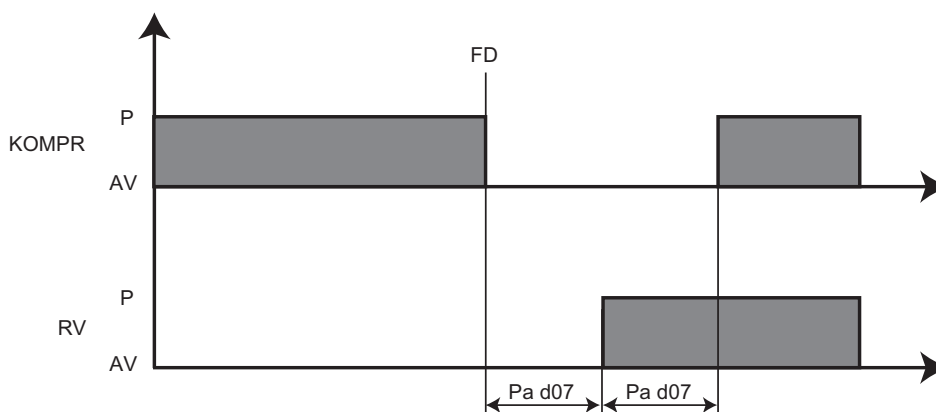
9.2.2 Avfrostningslut

Avfrostningen avslutas när:

- ▣ temperatur/tryck överskrider *Pa d04* (*avfrostningslut* temperatur/tryck).
- ▣ tiden når *avfrostnings Pa d05* (max avfrostnings tid)

vid slutet av avfrostningen, om avrinningstiden *Pa d07* = 0, kommer kompressorn fortsätta gå; om inte, så styrs funktionen enligt nedan diagram:

Diagram



FD: avfrostningslut
KOMPR: kompressor
RV: 4-vägsventil
<i>Pa d07</i> : avrinningstid

9.2.3 Räkneverk

- ▣ Avfrostningsintervallets räkneverk avbryts när temperaturen/trycket överskrider *Pa d02* (*avfrostningsstarts* temperatur/tryck) eller om kompressorn slås av.
- ▣ Räkneverket nollställs efter en av följande händelser; kraft av; ändring av driftläge.
- ▣ Räkneverket nollställs även när temperaturen/trycket överskrider *Pa d04* (*avfrostningslut* temperatur/tryck).

9.2.4 Avfrostningsstarts temperatur kompensation (endast för modell E2xxB)

I torra och kalla klimat, så korresponderar starttemperaturen för avfrostningen inte till den effektiva påisningstemperaturen på batteriet. Följande kontroll tillåter en linjär kompensation av avfrostningsstartens temperatur/tryck, genom att lägga negativa eller positiva värden beroende på utomhustemperaturen.

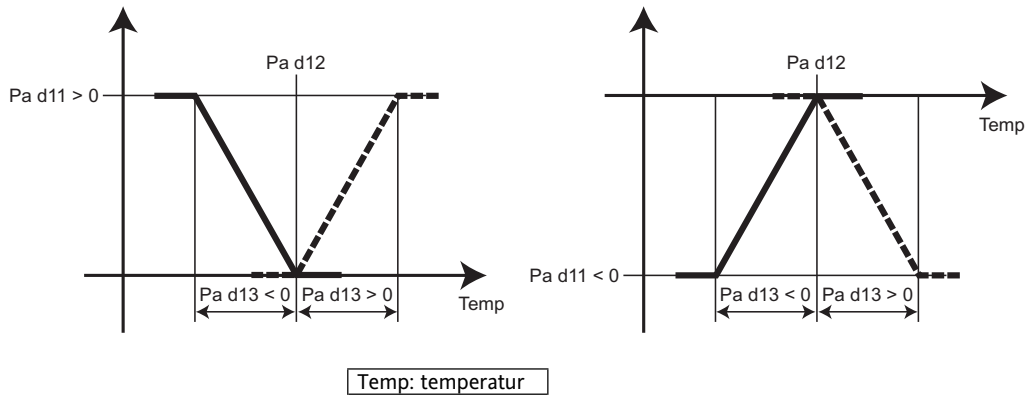
Fläktstyrningen är till om:

- ▣ Aktivations parameter *Pa H31* = 1
- ▣ Givare AI4 är konfigurerad som en utomhustemperatur givare (*Pa H08* = 3)

Kontrollparametrar:

- ▣ *Pa d11* = kompensations utjämning för temperatur/tryck avfrostning
- ▣ *Pa d12* = kompensations börvärde för temperatur/tryck avfrostning
- ▣ *Pa d13* = kompensations delta för temperatur/tryck avfrostning

Omkalibrering
avfrostnings start
börvärde enligt
utomhustemp.to T ext



9.3 Hetstarts funktion

Denna funktion fungerar endast i **VÄRME** läge, genom användning av **den interna fläkten**, endast när den interna värmeväxlaren är tillräckligt varm, detta hindrar onödigt kallras.

Funktionen är aktiv om:

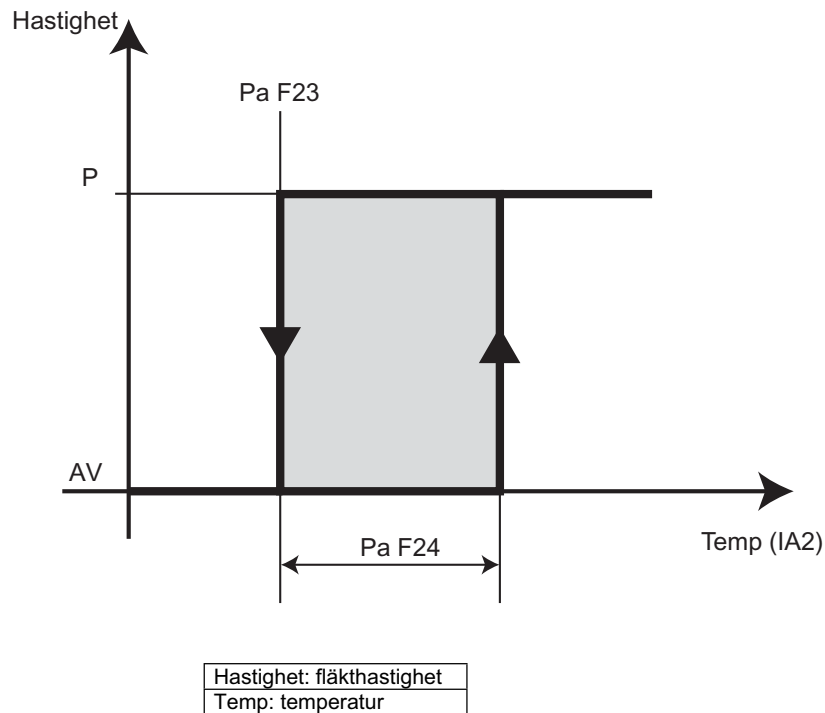
- ▣ den interna ventilation är aktiv
- ▣ **konfigurations parameter** AI2 **Pa H06** = 1 (NTC givare utgående vatten/luft)
- ▣ i **värme** läge

Diagrammet nedan beskriver funktionen:

Reglerings kurva

- ▣ AI2= vatten/luft temperatur givare
- ▣ **Pa F23**= HET START **börvärde**
- ▣ **Pa F24**= HET START **hysteres**

Diagram



9.4 Aggregat utan kylsignal

I alla **driftsläge** förutom **pannläge** i drift eller **avfrostning**, styrs aggregatets **funktioner** för att upptäcka läckage i kylkretsen eller en defekt **4-vägsventil** (gäller värmepumpar).

Signalen ges via kod **E44** (se **larmlistan**).

Reglerings kurvan görs aktiv via **Pa A23** = 1; och AI2 (**analoga insignaler**) måste konfigureras som utgående vatten insignal (**Pa H06** = 1).

larm utlöses om en av följande punkter händer i viss tid som överskrider **Pa A22** :

- ▣ i **värme** läge: diffen mellan temperaturer AI2-AI1 (**analoge insignaler**) är mindre än **Pa A20**
- ▣ i **kyl** läge: diffen mellan temperturerna AI2-AI1 (**analoge insignaler**) är mindre än **Pa A20**

Aggregat med utlöst kyl **larm** skall alltid manuellt **återställas**

Timern nollställs alltid när driftsläget ändras samt om kompressorn slås av. Räkneverket stoppas i en viss tid som kan ställas in via parameter **Pa A21** närhelst kompressorn är i drift.

9.5 Strömavbrott

Vid händelse av [strömavbrott](#), kommer inställda värden finnas kvar när elen kopplas på igen. Om [avfrostning](#) är på gång, förbikopplas den. Allt tidsbaserat nollställs vid strömavbrott.

10 DIAGNOSTIK

Larm
Larmhändelser per
timme

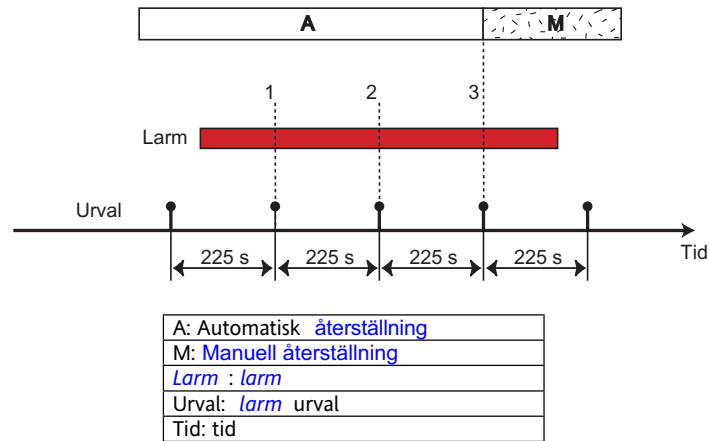
"Ech 200" kan utföra en total system *diagnostik* samt visa en serie av *larm* .

Larm utlösningar och *återställnings* läge ställs in via *parametrar Pa A01 – Pa A26*

För vissa *larm* kan en fördröjning ställas in via en parameter.

För vissa *larm* så räknas *larm* händelser: om antalet *larm* händelser den senaste timmen överskrider en viss gräns, inställd i parametern, så skifta från automatisk till *manuell återställning* *larmen* kontrolleras slumpmässigt var 225:e sekund;

Till exempel; om antalet/timme är satt till 3, måste längden av ett *larm* falla mellan $2 \cdot 225$ sekunder och $3 \cdot 225$ sekunder för *larmet* att skifta mellan automatisk till *manuell återställning*



Om ett *larm* utlöses mer än en gång inom urvalsperioden (225 sekunder), räknas endast ett *larm*

Larm med *manuell återställning* återställs genom att trycka på ON-OFF knappen av och på.



Manuell återställning stänger korresponderande *laster* och kräver att användaren ingriper (*återställning larm* genom att använda ON-OFF kontrollen).

Manuell återställning av *larm* används för att identifiera problem som kan åsamka skada i systemet.

10.1 Larmlista

När ett *larm* utlöses händer två saker:

- ▣ Motsvarande *laster* slås av
- ▣ *larmet* visas på *tangentbords displayen*

larm meddelandet består av en kod i formatet "Enn" (där nn är ett 2 siffrigt nummer som identifierar typen av *larm* som t.ex: E00, E25, E39....).

Alla möjliga *larm* listas i diagramet nedan, tillsammans med koder samt motsvarande *laster* som stängs av:

Larmlista

KOD	SIGNAL	BESKRIVNING	DELLASTER FRÅNSLAG								
			KOMPRESSOR 1	KOMPRESSOR 2	EXTERN FLÅKT	INTERN FLÅKT	PUMP	EL VÄRMARE 1	EL VÄRMARE 2		
E00	Extern av	* Alla <i>dellaster</i> stängs av; * Utlöst av digital insignal konfigurerad som "Extern PA-AV" (i referens till <i>digitala insignaler</i>)	AV		AV						
E01	Högtryck (digital)	* <i>Kompressorerna</i> i kretsen stängs av; * Utlöst av digital insignal ID1 (i referens till <i>digitala insignaler</i>) * Alltid manuell återställning	AV	AV	AV				AV	AV	AV
E02	Lågtryck (digital)	* <i>Kompressor</i> och... stängs av * Utlöst av digital insignal ID2 (i referens till <i>digitala insignaler</i>); * Automatisk återställning om inte larm utlösning./ timme när värdet av parameter <i>Pa A02</i> efter det manuell återställning inaktiv under timer <i>Pa A01</i> efter det att kompressorn har startats eller 4-vägsventilen har aktiverats. * Inaktiv under <i>avfrostning</i> om <i>Pa 24=0</i> .	AV	AV	AV			AV			
E03	Motorskydd kompressor 1	* Kompressor 1 stoppas; * Utlöst av digital insignal konfigurerad som "Kompressor 1 termistor skydd" (i referens till <i>digitala insignaler</i>); * Automatisk återställning om inte larm utlösning./timme uppnår värdet av parameter <i>Pa A08</i> , efter det manuell återställning inaktiv under timer <i>Pa A07</i> efter det att kompressorn startats.	AV								
E04	Motorskydd kondenser fläkt	* <i>Kompressor</i> och fläktar stängs av; * Utlöst av digital insignal konfigurerad som "Fläkt termistor skydd" (i referens till <i>digitala insignaler</i>); * Automatisk återställning om inte larm utlösning./timme uppnår värdet av parameter <i>Pa A09</i> , efter det manuell återställning inaktiv under timer <i>Pa A07</i> efter det att kompressorn startats.	AV	AV	AV			AV			
E05	Frys skydd	* Extern fläkt och <i>kompressor</i> stoppas; * Aktiv om analog givare AI2 (i ref. till <i>analog insignaler</i>) är konfigurerad som en frysskydds givare (<i>Pa H06 = 1</i>); * Utlöst av givare AI2 känner av ett värde under <i>Pa A11</i> ; * löser ut om AI2 känner av ett värde större än <i>Pa A11+ Pa :A12</i> * Automatisk återställning om inte larm utlösning./timme uppnår värdet av parameter <i>Pa A13</i> , efter det manuell återställning inaktiv under timer <i>Pa A10</i> efter vilket Ech 200 slås på genom AV-PA knappen (i referens till <i>tangentbord</i>) eller via digital AV-PA insignal (<i>digitala insignaler</i>).	AV	AV	AV						
E06	Givar AI2 fel	* Alla <i>dellaster</i> stängs av; * Utlöst om givare AI2, konfigurerad som analog insignal, kortsluts, klipps av eller överskrider gränserna (-50°C..100°C).	AV		AV			AV	AV	AV	AV
E07	Givar AI3 fel	* Alla <i>dellaster</i> stängs av; * Utlöst om givare AI3, konfigurerad som en analog insignal, kortslutes, klipps av eller överskrider gränserna (-50°C..100°C).	AV		AV			AV	AV	AV	AV
E11	Högtryck / hög temperatur (analog)	* <i>Kompressorerna</i> stängs av; * Aktiv om åtminstone en givare är konfigurerad för kondensör styrning (i referens till <i>analog insignaler</i>) * Utlöst när kondensör givaren känner av ett värde som överstiger <i>Pa A14</i> * Stängs av om temperatur/tryck faller under <i>Pa A14 - Pa</i>	AV	AV							

KOD	SIGNAL	BESKRIVNING	DELLASTER AVSTÄNGNINGAR					
			KOMPRESSOR 1	KOMPRESSOR 2	EXTERN FLÅKT	INTERN FLÅKT	PUMP	EL VÄRMARE 1
E12	Låg tryck / låg temperatur (analog)	<p>A15.</p> <ul style="list-style-type: none"> * Alltid manuell återställning * Kompressor och fläktar stängs av; * Aktiv om åtminstone en givare är konfigurerad för kondensorstyrning (i referens till analog insignaler) * Utlöst när kondensorgivaren känner av ett värde under Pa A17 * Utlöses om temperaturen/trycket överskrider Pa A17 – Pa A18 * Automatisk återställning om inte larm utlösn./timme uppnår värdet av parameter Pa A19, efter det manuella återställning * Inaktiv under timer Pa A16 efter det att kompressor startas eller 4-vägs ventil aktiveras 	AV	AV	AV	AV		
E13	Termistor skydd kompressor 2	<ul style="list-style-type: none"> * Kompressor 2 stängs av; * Utlöst av digital insignal konfigurerad som "Kompressor 2 termistor skydd" (i referens till digitala insignaler); * Automatisk återställning om inte larm utlösn./timme uppnår värdet av parameter Pa A08, efter det manuella återställning * Inaktiv under timer Pa A07 efter det att kompressor startats. 	AV	AV				
E40	Givare A11 fel	<ul style="list-style-type: none"> * Alla dellaster stängs av; * Utlöst om givare A11, konfigureras som en analog insignal, kortsluts, klipps av eller överskrider gränsvärde (-50°C..100°C). 	AV	AV	AV	AV	AV	AV
E41	Flödesvakt	<ul style="list-style-type: none"> * Alla kompressor, externa fläktar och pumpar stängs av om larmet skall återställas manuellt; * Utlöst om den digitala signalen är konfigurerad som "flödesvakt" (i referens till digitala insignaler) är aktiv i en tid lika med parameter Pa A04 ; * Utlöses om den digitala signalen är konfigurerad som "flödesvakt" (i referens till digitala insignaler) är aktiv i en tid lika med parameter Pa A05; * Automatisk återställning om inte larm utlösn./timme uppnår värdet av parameter Pa A06, efter det manuella återställning * Inaktiv under timer Pa A03 efter pump (källdåbar pump) har startats 	AV	AV	AV		AV ³	
E42	Givar A14 fel	<ul style="list-style-type: none"> * Alla dellaster stängs av; * utlöst om givare A14, konfigureras som en analog insignal, kortsluts, klipps av eller överskrider värdet (-50°C..100°C). 	AV	AV	AV	AV	AV	AV
E43	Frys skydds larm (vatten-vatten aggregat med 4 vägs ventil	<ul style="list-style-type: none"> * kompressor stängs av; * Aktiverad om givare A13 är konfigurerad som en frys skydds givare för vatten-vatten aggregat med 4-vägs ventil (i referens till analog insignaler) * Utlöst om givare A13 känner av ett värde under Pa A11 * Utlöses om temperaturen avläst av A13 överskrider Pa A11. + Pa A12 * Automatisk återställning om inte larm utlösn./timme uppnår värdet av parameter Pa A13, efter det manuella återställning 	AV	AV				
E44	köldmediebrist	<ul style="list-style-type: none"> * Kompressor och fläktar stängs av; * I alla driftsval förutom parm användning eller avfrostning, så 	AV	AV	AV	AV	AV	AV

KOD	SIGNAL	BESKRIVNING	LASTER AVSTÄNGNING					
			Kompressor 1	Kompressor 2	Extern Fläkt	INTERN FLÄKT	PUMP	ELEKTRISK VÄRMARE 1
E45	Konfigurations fel	<p>aggregat kontrolleras för läckage i kylkretsen samt skador på 4-vägsventilen (värmepumps drift)</p> <p>* Alla <i>laster</i> stängs av; * Om AI1 är konfigurerad som en begäran för <i>värme</i> digital insignal och AI2 som en begäran för <i>kyla</i> insignal (se <i>analog insignaler</i>), <i>larmet</i> kommer att utlösas om båda insignalerna är aktiva.</p>	AV	AV	AV	AV	AV	AV
E46	Hög temperatur	<p>* <i>Kompressorerna</i> slås av * Utlöst om givare AI1 (se <i>analog insignaler</i>) har ett värde över <i>Pa A25</i> i en tid som överskrider <i>Pa A26</i>;</p>	AV	AV				

³ Enast om manuell återställning

Utsignaler som definieras som kapacitetssteg kommer att vara av om ett *larm* är aktivt för kompressorn som det gäller..



Tabellen nedan visar larm per typ (digital eller analog).

Digitala larm

10.1.1 TABELL MED DIGITALA LARM:

Larm namn	Förbikoppling start händelse	Förbikopplings tid	Utlösningstid	Avaktiverings tid	N. larm ändelse/timme
Högtrycks larm	Ingen	finns ej	finns ej	finns ej	Manuell återställn.
Lågtrycks larm	En kompressor slås i kretsen eller ändring av 4-vägs ventil	Pa A01 Pa A03	finns ej	finns ej	Pa A02
Flödesvakt larm	Pump slås på		Pa A04	Pa A05	Pa A06
Motorskydd kompressor 1.2	Kompressor slås på	Pa A07	finns ej	finns ej	Pa A08
Termistor fläkt	Ingen	finns ej	finns ej	finns ej	Pa A13

Analoga larm

10.1.2 TABELL MED ANALOGA LARM:

Larm namn	Händelse	Tid. Förbikoppl.	Utlösningstid börvärde	Hysteres	N. larm händelse/timme	Regleringsgivare
Frysskydds larm	Av PÅ, insignal i värme läge, extern av på	Pa A10	Pa A11	Pa A12 positiv	Pa A13	A12 om konfigurationsparameter Pa H06 = 1, annars är larm inaktiverat
Lågt kondenserings tryck/temperatur larm	Kompressor slås på eller ändring av 4-vägs ventil	Par A16	Pa A17	Pa A18 positiv	Pa A19	Givare konfigurerad för kondensorstyrning
Högt kondenserings tryck/temperatur larm	Ingen	saknas	Pa A14	Pa A15 negativ	Manuell återställn.	Givare konfigurerad för kondensorstyrning
Högtemperatur larm	Ingen	utlösning tiden måste överskrida Pa A26	Pa A25	Pa A12 negativ	Automatisk återställning	A11
Extern frysskydds larm	Ingen	Ingen	Pa A11	Pa A12 positiv	Pa A13	A13 om Pa H07 = 4

11 PARAMETRAR

Parametrar gör "Ech 200" till en fullt fungerande enhet.

De kan modifieras genom:

- enhetens *tangentbord*
- minneskort*
- PC (med en passande anslutning och "*Param manager*" programmet)

11.1 Beskrivning av parametrar

Vi tar nu en titt på *parametrarna* i detalj uppdelat i kategorier.

11.1.1 Konfigurations parametrar

Bestämmer utförandet på aggregatet. Om en eller flera *parametrar* i denna kategori ändras, så måste enheten stängas av efter ändringen och åter slås på för att säkerställa rätt inställning.

Värden markerade med (*) är endast för Ech 2xxB

- Pa G01** "*Kyla*" börvärde
Tillåter *börvärdet* att ändras i "*kyl*" läge.
- Pa G02** "*Värme*" börvärde
Tillåter *börvärdet* att ändras i "*värme*" läge
- Pa H01** **Maximum** börvärde i "*värme*"
Övre gräns för *börvärde* i "*värme*" läge
- Pa H02** **Minimum** börvärde i "*värme*"
Lägre gräns för *börvärde* i "*värme*" läge
- Pa H03** **Maximum** börvärde i "*kyl*"
Övre gräns för *börvärde* i "*kyl*" läge
- Pa H04** **Minimum** börvärde i "*kyl*"
Lägre gräns för *börvärde* i "*kyl*" läge
- Pa H05** **A11 Konfiguration**
Används för att konfigurera analog insignal AI1
- 0= Ingen givare
 - 1= Inkommande vatten/luft analog insignal
 - 2= *Värme* begäran digital insignal
 - 3= Regleringskurva begäran digital insignal
 - 4= Diff NTC insignal
 - 5= på *externt tangentbord* (*)
- Pa H06** **A12 Konfiguration**
- 0= Ingen givare
 - 1= Utgående vatten/frys skydd/inkommande luft analog insignal
 - 2= *kyl* begäran digital insignal
 - 3= frys skydds *larm* digital insignal
- Pa H07** **A13 Konfiguration**
- 0= Ingen givare
 - 1= Kondensorstyrning analog insignal
 - 2= 4...20 mA kondensering insignal
 - 3= 4...20 mA *dynamiskt börvärde* insignal
 - 4= Frysskydd analog insignal för vatten-vatten aggregat med 4-vägs ventil
 - 5= Reglerings kurva insignal i "*värme*" läge för vatten-vatten aggregat med manuell omkastning
- Pa H08** **A14 Konfiguration**
- 0= Ingen givare
 - 1= kondensorstyrning NTC insignal
 - 2= Multifunktionell digital insignal
 - 3= Utomhustemperatur NTC insignal
 - 4= Frysskydd analog insignal för vatten-vatten aggregat med gas omkastning
- Pa H09** **Lägsta skalvärde tryck**
Max inkommande värde; bestämmer värdet som motsvarar en ström av 20mA
- Pa H10** **Polaritet på digital insignal ID1**
- Pa H11** **Polaritet på digital insignal ID2**
- Pa H12** **Polaritet på digital insignal ID3**
- Pa H13** **Polaritet på digital insignal ID4**
- Pa H14** **Polaritet på digital insignal ID5**
- 0= Aktiv när kontakt är sluten
 - 1= Aktiv när kontakt är öppen
- Pa H15** **Polaritet på analog insignal AI1**
- Pa H16** **Polaritet på analog insignal AI2**
- Pa H17** **Polaritet på analog insignal AI4**
Om konfigurerad som *digitala signaler*
- 0= Aktiv när kontakt är sluten
 - 1= Aktiv när kontakt är öppen
- Pa H18** **Konfiguration av digital insignal ID3**
- Pa H19** **Konfiguration av digital insignal ID4**
- Pa H20** **Konfiguration av digital insignal ID5**
- 0= Kompressor 1 motorskydd
 - 1= Fläkt termistor
 - 2= Flödesvakt
 - 3= Extern värme/kyla

- * 4= Extern av-på
 - * 5= Kompressor 2 motorskydd
 - * 6= Begäran av kompressor 2 (steg)
- Pa H21 Konfigurering av AI4 om konfigurationen är digital insignal (Pa H08 =2)**
- * 0= Kompressor motorskydd
 - * 1= Fläkt termistorskydd
 - * 2= Flödesvakt
 - * 3= Extern värme/kyla
 - * 4= Extern av-på
 - * 5= Kompressor 2 motorskydd
 - * 6= Begäran av kompressor 2 (steg)
- Pa H22 Konfiguration av utsignal NO2**
- * 0= Pump
 - * 1= Intern fläkt steg 1
- Pa H23 Konfiguration av utsignals relä NO3**
- * 0= Omkastning
 - * 1= Intern fläkt steg 3
 - * 2= andra kompressor (steg)
- Pa H24 Konfiguration av utsignals relä NO4**
- * 0= Frysskydds värmare
 - * 1= Intern fläkt steg 2
 - * 2= Panna
- Pa H25 Tillvals analog utsignals konfiguration**
- * 0= öppen samligt utsignal för kompressor 2
 - * 1= fläkt hastighet 4-20 mA utsignal
 - * 2= fläkt hastighet 0-10 V ursignal
- Pa H26 Konfiguration av seriell protokoll (används ej)**
- * 0= Standard
 - * 1= INVENSYS
- Pa H27 Val av driftsläge**
Kan användas för att välja vilken insignal som bestämmer drift i **Värme / Kyla** läge
- * 0= Val från **tangentbord**
 - * 1= Val från digital insignal
 - * 2= Val från analog insignal (givare AI4)
- Pa H28 Värmepumps val**
- * 0= Värmepump finns ej
 - * 1= Värmepump finns
- Pa H29 Värme läge börvärde**
Om driftsläge val från analog insignal är aktiv, så är detta värdet av AI4 nedan som enheten ändrar till " **värme** " läge
- Pa H30 Driftsval differens**
Om driftsval från analog insignal är aktiv, så är detta temperatur diffen för att ändra till " **kyl** " läge
- Pa H31 Aktivera dynamiskt börvärde**
Aktiverar funktionen
- 0= Dynamiskt börvärde avaktiverad
 - 1= Dynamiskt börvärde aktiverat
- Pa H32 Dynamisk börvärde kompensation i kyl läge**
Det maximala värdet som läggs på börvärdet i " **kyl** " läge
- Pa H33 Dynamiskt börvärdes kompensation i värme läge**
Max värdet som kan läggas på börvärdet i " **värme** " läget
- Pa H34 Utomhustemperaturens dynamiska börvärde i kyl läge**
Temperaturen ovan som börvärdes kompensationen är noll i **kyl** läge.
- Pa H35 Utomhustemperaturens dynamiska börvärde i värme läge**
Temperaturen ovan som börvärdes kompensationen är noll i **värme** läge.
- Pa H36 Utomhus temperaturens dynamiska börvärdes diff i kyl läge**
Kan användas för att ställa in diffen för utomhustemperaturen under det som max börvärdes kompensationen gäller
- Pa H37 Utomhus temperaturens dynamiska börvärde diff i värme läge**
Kan användas för att ställa in diffen för utomhus temperaturen för vilken max kompensationen gäller
- Pa H38 4-vägsventilens polaritet**
- * relä på i kylläge
 - * relä av i värmeläge
- Pa H39 Kompensation AI1,**
- Pa H40 Kompensation AI2,**
- Pa H42 Kompensation AI4**
Dessa **parametrar** kan användas för att kompensera de fel som kan uppstå mellan temperatur avlkänning och den aktuella temperaturen eller trycket.
- Pa H41 Kompensation AI3**
Denna parameter kan användas för att kompensera de fel som kan uppstå mellan temperatur eller tryckavkänningen och den aktuella temperaturen eller trycket .
- Pa H43 matnings frekvens**
- * 0= matnings frekvens 50 Hz
 - * 1= matnings frekvens 60 Hz
- Pa H44 Seriell adress familj,**
- Pa H45 Enhetens seriella adress**
Kan användas för att välja seriell adress. Båda är normalt 0.
- Pa H46 Användar lösen**
Kan användas för att ha en parameter för åtkomst till nivå två **parametrar**
- Pa H47 Minneskort skrivet lösenord**
Lösenordet som måste skrivas in för att kunna kopiera **parametrar** till **minneskortet**

- Pa H48** Antal **kompressorer** per krets
- * 1= 1 kompressor
 - * 2= 2 **kompressorer** (eller 2 steg)
- Pa H49** Aktivera tryck / **temperatur-baserad funktion**
- * 0= **parameter Pa H07**=0 (givare AI3 finnes ej) och **Pa F01** = 3 (fungerar i svar från begäran av kompressor) är forcerad.
 - * 1= **temperatur-baserad funktion** ; **parametrar Pa H07, Pa F01** forceras till: **Pa H07**= 1 (givare AI3 temperatur), **Pa F01**= 3 (fungerar i svar från kompressor begäran).
 - * 2= **tryck-baserad funktion** ; **parametrar Pa H07, Pa F01** forceras till: **Pa H07**= 2 (givare ST3 tryck), **F01**= 0 (proportionell funktion).
 - * 3= inga begränsningar på **parametrar**
- Pa H50** Kompressor sekvens
- * 0= **kompressorer** startar beroende på antal driftstimmar (drifttids balans)
 - * 1= kompressor 1 slås på först, följd av kompressor (eller kap.steg) 2 (ovarierad sekvens).
- Pa H51** Kompressor 2 eller kapacitetsstegs polaritet
- * 0= relä PÅ om kompressor 2/kap.steg är PÅ
 - * 1= relä PÅ om kompressor2/kap.steg är AV
- Pa H52** Val av temperaturskala °C eller °F
- * 0= grader °C
 - * 1= grader °F

Endast för modell Ech 2xxB:

- Pa H53** SET **display** för luft/luft aggregat
- För att organisera **användargränsnitet** luft/luft versionen, så är inställningen associerad med driftvalet normalt visad genom parameter PS 53.
- Pa H54** Kund Kod 1
- En siffra mellan 0 och 999 som användaren kan ställa in för internt bruk
- Pa H55** Kund kod 2
- Ett nummer mellan 0 och 999 som användaren kan ställa in för internt bruk
- Pa H56** Relä polaritets **larm**
- * 0 = utsignalen är aktiv (sluten kontakt) när ett **larm** är aktivt samt när aggregatet är avstängt.
 - * 1 = under samma förhållande, öppen kontakt
- Pa H57** Aktivera relä **larm** i av läget
- * 0 = **larm** utsignalen ej aktiverad i AV eller viloläge
 - * 1 = **larm** utsignalen aktiverad i AV eller viloläge
- 11.1.2 Kompressor parametrar (CP)**
- Pa C01** AV-PÅ säkerhetstid
- Det minsta tidsintervallet som måste passera när kompressorn slås av och på igen. Uttryckt i tiondels sekunder.
- Pa C02** AV-PÅ säkerhetstid
- Det minsta tidsintervallet som måste passera när kompressorn slås på och sedan på igen. Uttryckt i tiondels sekunder.
- Pa C03** **Kyla** reglerkurva **hysteres**
- Kan användas för att välja ingripande diff i **kyl** läge.
- Pa C04** **Värme** reglerkurva **hysteres**
- Kan användas för att välja ingripande diff i **värme** läge.
- Pa C05** Reglerings algoritm steg ingripande diff
- Kan användas för att ställa in temperatur differ i relation till **börvärdet** när det andra steget aktiveras..
- Pa C06** Kompressor 1 - kompressor 2 (steg) i intervall
- Kan användas för att ställa in fördröjning av påslag mellan två steg.
- Pa C07** Kompressor 1 - kompressor 2 (steg) av intervall
- Kan användas till att ställa in en fördröjning av frånslag mellan två steg.
- 11.1.3 Fläkt styrnings parametrar (FAN)**
- Pa F01** Fläkt utsignals konfiguration
- * 0: proportionell kondesor kontroll TK utsignal
 - * 1: AV-PÅ TK utsignal
 - * 2: frysskydds värmare utsignal för vatten-vatten aggregat med 4-vägsventil
 - * 3: TK AV-PÅ utsignal på kompressor
- Pa F02** Fläkt uppstarts tid
- Tiden då fläkten går på max hastighet efter uppstart. Uttryckt i sekunder/10
- Pa F03** Fläkt **fasskiftning**
- Kan användas för att anpassa utsignaler för olika sorters fläktar.
- Pa F04** **Impuls varaktighet** av **triac** på
- Kan användas för att variera längden på impulsen från **triac**.
- Pa F05** Funktioner i svar på begäran från kompressor
- * 0: om kompressorn är av, så är fläkten av
 - * 1: kondesor styrning oberoende av kompressor
- Pa F06** Minimum hastighet under **kyla**
- Minimum värde för proportionell fläkt styrnin under **kyla**. Uttryckt som ett procenttal av maximalt tillåten spänning, från 0 till 100%..
- Pa F07** Maximal **tyst drift** under **kyla**
- Maximalt värde av proportionell fläkt styrning under **kyla** . Uttryckt som ett procenttal av maximalt tillåten spänning, från 0 till 100%..
- Pa F08** Minimum flät hastighet temperatur/tryck börvärde under **kyla**
- Kondeserings temperatur/tryck värde under vilket fläkten går på minimum **kyl** hastighet.

- Pa F09** **Proportionellt band under *kyla***
Temperatur/tryck diff motsvarande till förändring från minimum till tyst max hastighet fläkten under *kyla* .
- Pa F10** **Avstängnings differens**
Kondensor temperatur/tryck differens inom vilken fläkten fortsätter gå i låg hastighet.
- Pa F11** **Avstängnings hysteres**
Kondensor temperatur/tryck differens för fläkt *avstängning* .
- Pa F12** **Avstängning förbikopplingstid**
Bestämmer tidslängden efter fläkt start under vilket kompressor *avstängningen* uppskjutes. Uttryckt i sekunder.
- Pa F13** **Max hastighet under *kyla***
Kan användas för att ställa in hastighets steg som motsvarar till ett givet temperatur/tryck värde under *kyla*
- Pa F14** **Max fläkt hastighets temperatur/tryck börvärde i *kyl* läge**
Kondenserings temperatur/tryck värde som motsvarar till fläkt hastigheten inställd för parameter F13
- Pa F15** **Minimum hastighet under *värme***
Minimum proportionell fläkt kontroll värde i *värme* läge. Uttryckt som ett procenttal av max tillåten spänning, från 0 till 100%..
- Pa F16** **Maximal *tyst hastighet* under *värme***
Maximalt värde av proportionell fläkt kontroll under *värme*. Uttryckt som ett procenttal av den maximalt tillåtna spänningen, från 0 till 100%..
- Pa F17** **Minimum ffäkt hastighets temperatur/tryck börvärde under *värme***
Kondenserings temperatur/tryck värde över vilket fläkten går i lägsta hastigheten i *värme* läge.
- Pa F18** **Proportionellt band under *värme***
Temperatur/tryck differens som motsvarar till en förändring från minimum till maximal tyst hastighet under *värme* .
- Pa F19** **Maximal hastighet under *värme***
Kan användas för att ställa in ett hastighets steg som motsvarar ett givet temperatur/tryck värde under *värme*
- Pa F20** **Maximal fläkt hastighets temperatur/tryck börvärde under *värme***
Kondenserings temperatur/tryck värde som motsvarar fläkt hastigheten inställd i parameter F19.
- Pa F21** **Intern fläkt stegs differens**
Kan användas för att ställa in temperatur differans mellan ett steg av fläkt kontroll och nästa för *intern fläkt kontroll*
- Pa F22** **Intern fläkt stegs hysteres**
Kan användas för att ställa in en *hysteres* till varje fläkt kontroll stegs *avstängning*
- Pa F23** **Het starts börvärde**
Kan användas för att ställa in temperatur värdet för givare AI2 nedan vilkens *interna fläkt kontroll* är avslagen.
- Pa F24** **Het starts hysteres**
Kan användas för att ställa in en *hysteres* för *het starts funktionen*
- Pa F25** **Förkylningsvärde i *kyl* läge**
Kan användas för att ställa in en förkylningstid i *kyl* läget innan kompressorn startas.
- 11.1.4 Larm parametrar (ALL)**
- Pa A01** **Låg trycks pressostat förbikopplings tid.**
Bestämmer fördröjningen mellan uppstart av kompressorn och uppstarten av låg tryckets digitala *larm diagnostik* . Uttryckt i sekunder.
- Pa A02** **Lågtrycks larm händelser per timme**
Används för att ställa in antal lågtrycks digitala *larm händelser per timme* därefter slår systemet om från automatisk *återställning* till *manuell återställning*
- Pa A03** **Förbikoppling av flödesvakt vid start av pump**
Bestämmer fördröjningen mellan aktivering av *köldbärarpump* och aktivering av flödesvaktens *larm diagnostik* . Uttryckt i sekunder.
- Pa A04** **Varaktighet av aktiv flödesvaks insignal**
Kan användas att ställa in tiden för vilken flödesvaktens digitala insignal måste vara *aktiv* för att alstra ett flödesvaks *larm* . Tidsfördröjningen startar efter det flödesvaktens förbikopplingstid. Uttryckt i sekunder.
- Pa A05** **Varaktighet av inaktiv flödesvaks insignal**
Kan användas för att ställa in tiden som flödesvaktens digitala insignal måste vara *inaktiv* för att inkluderas i motsvarande *larm* . Uttryckt i sekunder.
- Pa A06** **Antal flödesvaks *larm* /timme**
Kan användas för att ställa in antalet flödesvaks *digitala larm* per timme efter det som *larmet* slås om från automatisk till *manuell återställning* . När detta inträffar, sådeaktiveras *köldbärarpumpen*.
- Pa A07** **Kompressor termistor förbikoppling efter kompressor start**
Bestämmer fördröjningen mellan kompressorns aktivering och aktiveringen av kompressorns termistors digitala *diagnostik larm* . Uttryckt i sekunder.
- Pa A08** **Kompressor 1/2 termistor larm händelser per timme**
Kan användas för att ställa in antalet kompressor termistor *larm per timme* efter vilket *larmet* skiftar från automatisk till *manuell återställning*
- Pa A09** **Fläkt termistor larm per timme**
Kan användas för att ställa in antalet fläkt termistor *larm händelser per timme* efter vilket *larmet* skiftar från automatisk till *manuell återställning*
- Pa A10** **Frysskydds larm förbikoppling**
Bestämmer fördröjningen mellan påslag av aggregatet och aktiveringen av frysskydds *larmet* det aktiveras endast i *värme* läget. Uttryckt i sekunder.
- Pa A11** **Frysskydds larm inställning**
Kan användas för att ställa in temperaturen vid vilken frysskydds *larmet* utlöses.
- Pa A12** **Frysskydds larm differens**
Kan användas för att ställa in frysskydds *larmets* differens.
- Pa A13** **Frysskydds larm händelser per timme**
Kan användas för att ställa in antalet frysskydds *larm händelser per timme* efter vilket *larmet* skiftas från automatisk till *manuell återställning*
- Pa A14** **Analog insignal högtryck börvärde**
Kan användas för att ställa in kondenserings trycket/temperaturen vid vilken högtrycks *larmet* löser ut.
- Pa A15** **Analog insignal högtryck hysteres**

	Kan användas för att ställa in diffen för det analoga högtrycks <i>larmet</i> .
Pa A16	Analog insignal lågtryck förbikoppling Bestämmer fördröjningen efter kompressor påslag före aktivering av det analoga lågtrycks <i>larmet</i> Uttryckt i sekunder.
Pa A17	Analog insignal lågtrycks inställning Kan ställas in för vilken temperatur/tryck vid vilken lågtrycks <i>larmet</i> utlöses.
Pa A18	Analoginsignal lågtrycks hystereres Kan användas för att ställa in diffen för det analoga lågtrycks <i>larmet</i> .
Pa A19	Analog insignal lågtrycks larm händelser/timme Kan användas för att ställa in antalet lågtrycks analogalarm händelser per timme från vilket <i>larmet</i> skiftar från automatisk till <i>manuell återställning</i>
Pa A20	Köldmediebrist differans Om skillnaden mellan det absoluta värdet av AI2 är lägre än denna parameter i <i>värmeläge</i> och högre i <i>kyläge</i> så kommer köldmediebristlarmets timer att starta.
Pa A21	Köldmediebrist förbikoppling Bestämmer fördröjningen mellan påslaget av den första kompressorn i motsvarande <i>kyl</i> kretsen och aktivering av köldmediebrist <i>larm diagnostiken</i> . Uttryckt i minuter.
Pa A22	Köldmediebrist varaktighet Bestämmer tiden innan köldmediebrist <i>larmet</i> löser ut
Pa A23	köldmediebrist larm aktivering Aktiverar köldmediebrist <i>larmet</i>
Pa A24	Aktivera lågtrycks larm under avfrostning Aktiverar minimum <i>larmet</i> under <i>avfrostning</i> . Om 0, lågtrycks <i>larmet</i> är avaktiverat under <i>avfrostningen</i>
Pa A25	Hög-temperatur börvärde Temperatur värde AI1 över vilket hög-temperatur <i>larmet</i> E46 utlöses.
Pa A26	Hög-temperatur PÅ varaktighet Bestämmer varaktigheten av AI1>A25 efter vilket <i>larm</i> E46 utlöses. Pump <i>parametrar</i> (PUP)
Pa P01	Pump drifts läge Kan användas för att bestämma pumpens driftsläge: <ul style="list-style-type: none"> <input type="checkbox"/> 0=kontinuerlig drift <input type="checkbox"/> 1=drift i svar på begäran från regler algoritmen <input type="checkbox"/> 2=<i>cyklisk drift</i>
Pa P01	Pump eller fläkt drifts läge Kan användas för att bestämma pump eller fläkt driftsläge: <ul style="list-style-type: none"> <input type="checkbox"/> 0=(pump) kontinuerlig drift (fläkt) fläkten slås aldrig av <input type="checkbox"/> 1= (pump) drift i svar på begäran från eglser algoritim (fläkt) fläkten slås av med kompressorn <input type="checkbox"/> 2= (pump) <i>cyklisk drift</i> (fläkt) fläkten är alltid på i <i>kyl</i> läget i svar från begäran i <i>värme</i> läge <input type="checkbox"/> 3 = (fläkt) fläkt är alltid på i <i>kyl</i> läge i svar från begäran i <i>värme</i> läge <input type="checkbox"/> 4 = (fläkt) fläkt alltid på i <i>värme</i> läge i svar till begäran i <i>kyl</i> läge
Pa P02	Fördröjning mellan pump PÅ och kompressor PÅ Kan användas för att ställa in en fördröjning mellan pump start och start av kompressor. Uttryckt i sekunder.
Pa P03	Fördröjning mellan kompressor AV och pump AV Kan användas för att ställa in en fördröjning mellan fränslag av kompressorn och påslag av pumpen. Uttryckt i sekunder.
	11.1.5 Frysskydds/panna parametrar (FRO)
Pa r01	Konfiguration av elvärmare i avfrostningsläget Bestämmer elvärme drift under <i>avfrostning</i> <ul style="list-style-type: none"> <input type="checkbox"/> 0=på endast i svar till begäran från regler algoritmen <input type="checkbox"/> 1=alltid på under <i>avfrostning</i>
Pa r02	Konfiguration av elvärmare PÅ i kyl läget Bestämmer elvärme drift i <i>kyl</i> läget <ul style="list-style-type: none"> <input type="checkbox"/> 0=av under <i>kyla</i> <input type="checkbox"/> 1=p under <i>kyla</i> (i svar från frysskydds elvärme regler algoritmen)
Pa r03	Konfiguration av elvärmare PÅ i värme läget Bestämmer elvärme drift i <i>värme</i> läget <ul style="list-style-type: none"> <input type="checkbox"/> 0=av under <i>värme</i> <input type="checkbox"/> 1= p under <i>värme</i> (i svar till frysskydds elvärmare regler algoritim)
Pa r04	Konfiguration av frysskydds elvärmare kontroll givare i värme läge Bestämmer elvärme kontroll givare i <i>värme</i> läge <ul style="list-style-type: none"> <input type="checkbox"/> 0= Kontrollerar via givare AI1 <input type="checkbox"/> 1= Kontrollerar via givare AI2
Pa r05	Konfiguration av frysskydds elvärmare kontroll givare i kyl läge Bestämmer elvärme kontroll givare i <i>kyl</i> läge <ul style="list-style-type: none"> <input type="checkbox"/> 0= Kontrollerar via givare AI1 <input type="checkbox"/> 1= kontrollerar via givare AI2
Pa r06	Konfiguration av elvärmare när AV eller i viloläge Bestämmer sttusen på elvärmarna när enheten är AV eller i <i>viloläge</i> <ul style="list-style-type: none"> <input type="checkbox"/> 0=Alltid av när fränslagen eller <i>iviloläge</i> <input type="checkbox"/> 1=På när fränslagen eller i <i>viloläge</i> (i svar till frysskydds elvärme kontroll algoritim)
Pa r07	Börvärdeav frysskydds elvärmare i värme läge Temperatur värde under vilket frysskydds elvärmarna slås på i <i>värme</i> läge.
Pa r08	Börvärdeav frysskydds elvärmare i kyl läge Temperatur värde under vilket frysskydds elvärmarna slås på i <i>kyl</i> läge.
Pa r09	Maximalt börvärde av frysskydds elvärmarna Bestämmer max inställningen av frysskydds elvärmarnas <i>börvärde</i>

- Pa r10** **Minimum börvärde** för frysskydds värmare
Bestämmer minimuminställning för frysskydds värmarnas **börvärde**
- Pa r11** **Frysskydds värmare hysteres**
Frysskydds värmare kontroll algoritm **hysteres** .
- Pa r12** **Börvärde till externa frysskydds värmare**
Temperaturen under vilken de **externa frysskydds värmarna** slås på.
- Pa r13** **Utomhus temperatur börvärde för pann tillslag**
Temperaturen vid vilken **pannan** slås på och värmepumpen slås av.
- Pa r14** **Panna fränslag differens**
Panna fränslags differans. Om utomhustemperaturen överstiger **Pa r14** + **Pa r13** slås **pannan** av och värmepumpen startas.
- Pa r15** **Tillägs värme kontroll**
Om denna parameter =1 så har elvärmarna dubbel funktion, frysskydds värmare och tilläggs värmare.

I annat fall (**Pa r15** =0) har värmarna bara frysskydds funktionen.

11.1.6 Avfrostnings parametrar (DFR)

- Pa d01** **Avfrostning aktiverad**
0= avfrostnings funktion aktiverad
1= avfrostnings funktion aktiverad
- Pa d02** **Avfrostnings start temperatur/tryck**
Temperatur/tryck under vilket avfrostnings cykeln startar.
- Pa d03** **Avfrostnings intervall (svarstid)**
Varaktighet för vilken givaren stannar under **avfrostnings startens** temperatur/tryck. Uttryckt i minuter.
- Pa d04** **Avfrostnings slut temperatur/tryck**
Temperatur/tryck över vilket **avfrostningen avslutas**
- Pa d05** **Maximal avfrostningstid (time-out)**
Maximal varaktighet på **avfrostningen**. Uttryckt i minuter.
- Pa d06** **Kompressor- 4-vägs ventil väntetid (anti-blödare)**
Väntetid mellan kompressorns fränslag och vändning av 4-vägs ventilen vid början på avfrostningstiden.
- Pa d07** **Dropp tid**
Väntetid vid slutet på avfrostningstiden mellan kompressorns fränslag och vändning av 4-vägs ventilen.
- Pa d08** **Temperatur vid vilken avfrostningen startar om Pa H49 = 1**
Temperatur under vilken avfrostningscykeln startas.
- Pa d09** **Temperatur vid vilken avfrostningen avslutas om Pa H49 =1**
Temperatur över vilken avfrostningen avslutas.

Endast för modeller Ech 2xxB:

- Pa d10** **Aktivera avfrostnings kompensation**
Se kompensations temperatur vid **avfrostnings start**
- Pa d11** **Avfrostnings temperatur/tryck kompenserig**
Se kompenserings temperatur vid **avfrostnings start**
- Pa d12** **Avfrostnings temperatur/tryck kompensation börvärde**
Se kompensations temperatur vid **avfrostnings start**
- Pa d13** **Avfrostnings temperatur/tryck kompensation diff**
Se kompensations temperatur vid **avfrostnings start**

11.2 Parameterlista

Alla "Ech 200" **parametrar** visas i listan nedan.

parametrarna i grått gäller endast för modeller Ech 2xxB

Konfigurations
parametrar

KONFIGURATIONS PARAMETRAR *			
Par.	Beskrivning	Gränser	Mätvärdes- enhet
Pa G01	"Kyla " börvärde		
Pa G02	"Värme " börvärde		
Pa H01	Maximalt börvärde under värme	Pa H02 + 90.0	°C
Pa H02	Minimum börvärde under värme	-40.0 + Pa H01	°C
Pa H03	Maximum börvärde under kyla	Pa H04 + 90.0	°C
Pa H04	Minimum börvärde under kyla	-40.0 + Pa H03	°C
Pa H05	AI1 Konfiguration	0 + 4 (5)	Num
Pa H06	AI2 konfiguration	0 + 3	Num
Pa H07	AI3 Konfiguration	+ 5	Num
Pa H08	AI4 Konfiguration	0 + 3 (4)	Num
Pa H09	Botten av skal trycks värdet	0-350	kPa*10
Pa H10	Polaritet ID1	0 + 1	Flag
Pa H11	Polaritet ID2	0 + 1	Flag
Pa H12	Polaritet ID3	0 + 1	Flag
Pa H13	Polaritet ID4	0 + 1	Flag
Pa H14	Polaritet ID5	0 + 1	Flag
Pa H15	Polaritet AI1	0 + 1	Flag
Pa H16	Polaritet AI2	0 + 1	Flag
Pa H17	Polaritet AI4	0 + 1	Flag

Pa H18	Konfiguration ID3	0 + 6 Num	
Pa H19	Konfiguration ID4	0 + 6	Num
Pa H20	Konfiguration ID5	0 + 6	Num
Pa H21	Konfiguration AI4 om digital insignal 0	0 + 6	Num
Pa H22	Konfiguration relä 2	0 + 1	Num
Pa H23	Konfiguration relä 3	0 + 2	Num
Pa H24	Konfiguration relä 4	0 + 2	Num
Pa H25	Konfiguration av tillvals analog utsignal	0 + 2	Num
Pa H26	Konfiguration av seriell protokoll (ej använd)	0 + 1	Num
Pa H27	Val av driftsläge	0 + 2	Num
Pa H28	Närvaro av värmepump	0 + 1	Flag
Pa H29	Värme läge börvärde	0 + 255	°C
Pa H30	Läges val differans	+ 25.5	°C
Pa H31	Aktivers dynamiskt börvärde	0 + 1	Flag
Pa H32	Dynamiskt börvärde kompensation i kyl läge	-12.7 + 12.7	°C
Pa H33	Dynamiskt börvärde kompensation i värme läge	-12.7 + 12.7	°C
Pa H34	Utomhus temperatur börvärde i kyl läge	0 + 255	°C
Pa H35	Utomhustemperatur börvärde i värme läge	0 + 255	°C
Pa H36	Utomhustemperatur dynamiskt börvärde diff i kyla	-25.5 + 25.5	°C
Pa H37	Utomhustemperatur dynamiskt börvärde diff i värme	-25.5 + 25.5	°C
Pa H38	4-Vägs ventil polaritet	0 + 1	Flag
Pa H39	Kompensation AI1	-12.7 + 12.7	°C
Pa H40	Offset AI2	-12.7 + 12.7	°C
Pa H41	Offset AI3	-127 + 127	°C/10 - kPa*10
Pa H42	Offset AI4	-12.7 + 12.7	°C
Pa H43	Matnings frekvens	0 + 1	Flag
Pa H44	Familjens seriella adress	0 + 14	Num.
Pa H45	Enhetens seriella adress	0 + 14	Num.
Pa H46	Användar lösen	0 + 255	Num.
Pa H47	Minneskort lösenord	0 + 255	Num.
Pa H48	Antal kompressorer per krets	1 + 2	Num.
Pa H49	Aktivera tryck/temperatur baserad funktion	0 + 2	Num.
Pa H50	Kompressor i sekvens	0 + 1	Num.
Pa H51	Kompressor 2 eller kapacitets steg polaritet	0 + 1	Num.
Pa H52	Val av temp.skala °C eller °F	0 + 1	Num.
Pa H53	Ställ in display för luft/luft aggregat	0 + 1	Num.
Pa H54	Användar kod 1	0 + 999	Num.
Pa H55	Användar kod 2	0 + 999	Num.
Pa H56	Polaritet på larm relä	0 + 1	Num.
Pa H57	Aktivera larm relä i av läge	0 + 1	Num.

* Om [parametrarna](#) i denna kategori ändras, så måste enheten slås av efter ändringar och sedan slås på igen för att garantera full funktion.

Parameterlista
för kompressor
(CP)

KOMPRESSOR PARAMETRAR			
Par.	Beskrivning	gränser	Mätvärdes- enheter
Pa C01	AV-PA säkerhetstid	0 + 255	Sekunder*10
Pa C02	PÅ-PA säkerhetstid	0 + 255	Sekunder*10
Pa C03	Kyl regler algoritm hysteres	0 + 25.5	°C
Pa C04	Värme regler algoritm hysteres	0 + 25.5	°C
Pa C05	Regler algoritm steg ingripande differans	0 + 25.5	°C
Pa C06	Kompressor 1 - kompressor 2 (steg) på intervall	0 + 255	Sekunder
Pa C07	Kompressor 1 - kompressor 2 (steg) av intervall	0 + 255	Sekunder

Parameterlista
för fläktstyrning
(FAN)

FLÄKT PARAMETRAR			
Par.	Beskrivning	Gränser	Mätvärdes- enheter
Pa F01	Fläkt utsignal konfiguration	0 + 3	Num.
Pa F02	Fläkt full fart varaktighet	0 + 255	Sekunder/10
Pa F03	Fläkt fassnitt	0 + 100	µs*200
Pa F04	Impuls varaktighet när tyristor är på	0 + 255	µs*200
Pa F05	Funktion i svar till kompressor begäran	0 + 1	Flag
Pa F06	Minimum hastighet under kyla	0 + 100	%
Pa F07	Tyst drift under kyla	0 + 100	%
Pa F08	Minimum fläkt hastighet temperatur/tryck börvärde under kyla	-500 + 800	°C/10-kPa*10
Pa F09	Prop. band under kyla	0 + 255	°C/10-kPa*10
Pa F10	Avstängnings differans	0 + 255	°C/10-kPa*10
Pa F11	Avstängnings hysteres	0 + 255	°C/10-kPa*10
Pa F12	Avstängnings förbikopplingstid	0 + 255	Sekunder
Pa F13	Maximal hastighet under kyla	0 + 100	%
Pa F14	Maximal hastighet temperatur/tryck börvärde i kyl läget	-500 + 800	°C/10-kPa*10
Pa F15	Minimum hastighet under värme	0 + 100	%

Pa F16	Tyst drift under värme	0 + 100	%
Pa F17	Minimum fläkt hastighet temperatur/tryck börvärde under värme	-500 + 800	°C/10-kPa*10
Pa F18	Proportionellt band under värme	0 + 255	°C/10-kPa*10
Pa F19	Maximal hastighet under värme	0 + 100	%
Pa F20	Maximal fläkt hastighet temperatur/tryck börvärde under värme	-500 + 800	°C/10-kPa*10
Pa F21	Intern fläkt stegs differans	0 + 25.5	°C
Pa F22	Intern fläkt steg hysteres	0 + 25.5	°C
Pa F23	Het start börvärde	0 + 255	°C
Pa F24	Het start hysteres	0 + 25.5	°C
Pa F25	För-kylning i kyl läge	0 + 255	Seconds

Parameterlista
larmparametrar
(ALL)

LARM PARAMETRAR			
Par.	Beskrivning	Gränser	Mätvärdes- enheter
Pa A01	Lågtryckspressostat förbikopplings tid efter kompressorstart	0 + 255	Sekunder
Pa A02	Lågtrycks larm utlösningar per timme	0 + 255	Num
Pa A03	Förbikoppling flödesvakt efter pumpstart	0 + 255	Sekunder
Pa A04	Varaktighet av aktiv flödesvakt insignal	0 + 255	Sekunder
Pa A05	Varaktighet av inaktiv flödesvaks insignal	0 + 255	Sekunder
Pa A06	Antal flödesvaks larm utlösningar per timme	0 + 255	Num
Pa A07	Kompressor termistors förbikoppling vid kompressor start	0 + 255	Sekunder
Pa A08	Kompressor termistor larm utlösningar per timme	0 + 255	Num
Pa A09	Fläkt termistor larm utlösningar per timme	0 + 255	Num
Pa A10	Frys-skydds larm förbikoppling efter AV-PÅ	0 + 255	Minuter
Pa A11	Frys-skydds larm börvärde	-127 + 127	°C
Pa A12	Frys-skydds larm hysteres	0 + 25.5	°C
Pa A13	Frys-skydds larm utlösningar per timme	0 + 255	Num
Pa A14	Analog insignal högtryck börvärde	0 + 900	°C/10 - kPa*10
Pa A15	Analog insignal hög tryck hysteres	0 + 255	°C/10-kPa*10
Pa A16	Analog insignal lågtrycks förbikoppling	0 + 255	Sekunder
Pa A17	Analog insignal lågtryck börvärde	-500 + 800	°C/10-kPa*10
Pa A18	Analog insignal lågtryck hysteres	0 + 255	°C/10 - kPa*10
Pa A19	Analog insignal lågtryck larm utlösningar per timme	0 + 255	Num
Pa A20	Köldmediebrist i aggregat differans	0 + 255	°C
Pa A21	Köldmediebrist i aggregat förbikoppling	0 + 255	Minuter
Pa A22	Köldmediebrist i aggregat varaktighet	0 + 255	Minuter
Pa A23	Köldmediebrist i aggregat larm aktivering	0 + 1	Flag
Pa A24	Aktivera lågtryck larm under avfrostning	0 + 1	Flag
Pa A25	Hög-temperatur börvärde	0 + 255	°C
Pa A26	Hög-temperatur På varaktighet	0 - 255	Sekunder*10

Parameterlista
Pump parametrar
(PUP)

PUMP PARAMETRAR			
Par.	Beskrivning	Gränser	Mätvärdes- enheter
Pa P01	Pump drifts läge Pump eller fläkt drifts läge	0 + 2 (0 + 4)	Num.
Pa P02	Fördröjning mellan pump PÅ och kompressor PÅ	0 + 255	Sekunder
Pa P03	Fördröjning mellan kompressor AV och pump AV	0 + 255	Sekunder

Parameterlista
frys-skydd/pann-
parametrar
(FRO)

FRYSKYDD/ PANN PARAMETRAR			
Par.	Beskrivning	Gränser	Mätvärdes- enheter
Pa r01	Konfiguration av elvärmare i avfrostningsläge	0 + 1	Flag
Pa r02	Konfiguration av elvärmare på i kyl läge	0 + 1	Flag
Pa r03	Konfiguration av elvärmare på i värme läge	0 + 1	Flag
Pa r04	Konfiguration av frys-skydds elvärme styrnings givare i värme läge	0 + 1	Flag
Pa r05	Konfiguration av frys-skydds elvärme styrnings givare i kyl läge	0 + 1	Flag
Pa r06	Konfiguration av elvärmare i AV eller Viloläge	0 + 1	Flag
Pa r07	Börvärde till frys-skydds elvärme i värme läge	Pa r09 + Pa r10	°C
Pa r08	Börvärde till frys-skydds elvärmare i kyl läge	Pa r09 + Pa r10	°C
Pa r09	Maximalt börvärde för frys-skydds elvärmare	Pa r10 + 127	°C
Pa r10	Minimum börvärde för frys-skydds elvärmare	-127 + Pa r09	°C
Pa r11	Frys-skydds värmare hysteres	0 + 25.5	°C
Pa r12	Börvärde för externa frys-skydds elvärmare	Pa r09 + Pa r10	°C
Pa r13	Utomhustemperatur börvärde för panna på	-127 + 127	°C
Pa r14	Utomhustemperatur differans för panna av	0 + 25.5	°C
Pa r15	Aktivera tillvals elvärmare	0 + 1	Flag

Parameterlista
avfrostnings
parametrar (DFR)

AVFROSTNINGSS <i>PARAMETRAR</i>			
Par.	Beskrivning	Gränser	Mätvärdes- enheter
<i>Pa d01</i>	Avfrostning aktiv	0 + 1	Flag
<i>Pa d02</i>	<i>avfrostnings start</i> temperatur/tryck	-500 + 800	°C/10 - kPa*10
<i>Pa d03</i>	Avfrostnings intervall (svarstid)	0 + 255	minuter
<i>Pa d04</i>	<i>Avfrostnings slut</i> temperatur/tryck	-500 + 800	°C/10 - kPa*10
<i>Pa d05</i>	Max avfrostnings tid	0 + 255	Minuter
<i>Pa d06</i>	Kompressor-4-vägsventil fördröjning	0 + 255	sekunder
<i>Pa d07</i>	Avrinningstid	0 + 255	sekunder
<i>Pa d08</i>	Starttemperatur <i>avfrostnings start</i> om <i>Pa H49</i> = 1	-50.0 + 80.0	°C/10
<i>Pa d09</i>	Stopptemperatur <i>avfrostnings slut</i> om <i>Pa H49</i> = 1	-500 + 80.0	°C/10
<i>Pa d10</i>	Aktivera avfrostningskompensation	0 + 1	Flag
<i>Pa d11</i>	Avfrostnings temperatur/tryck kompensations utjämning	-255 + 255	°C/10 - kPa*10
<i>Pa d12</i>	Avfrostnings temperatur/tryck kompensation <i>börvärde</i>	-127 + 127	°C
<i>Pa d13</i>	Avfrostnings temperatur/tryck kompensations diff	-25.5 + 25.5	°C

12 TEKNISKA DATA

12.1 Teknisk information

	Typical	Min.	Max.
Matningsspänning	12V~	10V~	14V~
Matnings frekvens	50Hz/60Hz	---	---
Kraft	5VA	---	---
Isolerings klass	1	---	---
Omgivningstemperatur	25°C	-10°C	60°C
Omgivnings fuktighet (icke-kondenserande)	30%	10%	90%
Skyddad omgivningstemperatur	25°C	-20°C	85°C
Skyddad omgivnings fuktighet (icke kondenserande)	30%	10%	90%

12.2 Elektromagnetiska egenskaper

Digitala utgångar 120/240 V	<ul style="list-style-type: none"> ▣ n° 4 reläer 2A ¼ hp 240V~; 1/8 hp 120V~ WARNING : Den totala strömmen på reläerna får ef överskrida 8A ▣ 1 TYRISTOR 2 A
Utgång 24 V~	<ul style="list-style-type: none"> ▣ 1 TYRISTOR icke optisk isolering ingång max 500 mA.
<i>Analoga insignaler</i>	<ul style="list-style-type: none"> ▣ 3 temperatur givare, område -30 °C - 90 °C; ▣ 1 konfigurerbar insignalt: 4...20 mA omvandlare eller temperaturgivare, område -30 °C - 90 °C;
<i>Digitala insignaler</i>	<ul style="list-style-type: none"> ▣ n° 5 Spänningsfria <i>digitala insignaler</i>
Terminal och anslutningar	<ul style="list-style-type: none"> ▣ 1 snabbkoppling 9-vägs anslutning högspänning AWG 16-28 ▣ 1 snabbkoppling 16-vägs anslutning för lågspännings topp 4,2, AWG 16-28 ▣ 1 5-vägs p2,5 anslutare för extern styrning samt främmande nyckel , AWG 24-30 ▣ 1 3-vägs p2 3 anslutare för <i>extern tangentbord</i> eller tillvals relä, AWG 22-30;
<i>Display och dioder</i>	<ul style="list-style-type: none"> ▣ 3 digit + sign; ▣ 5 röda dioder
<i>Tangenter</i>	<ul style="list-style-type: none"> ▣ 2 <i>tangenter</i>
Seriella	<ul style="list-style-type: none"> ▣ n° 1 9600 seriell ▣ n° 1 2400 seriell(<i>tangentbord</i> utsignal)

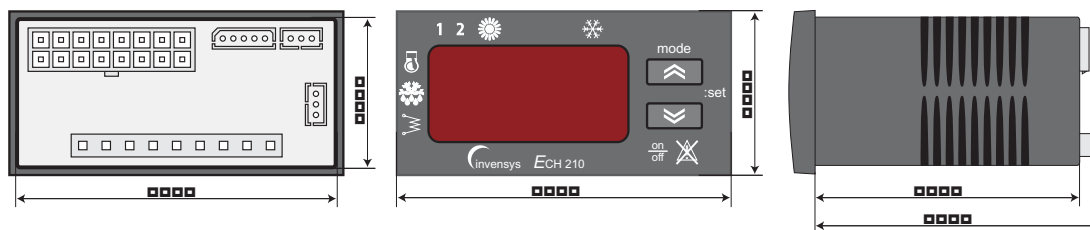
Ström transformator

Slå på spänningen till enheten via en korrekt **ström transformator** med följande specifikationer:

- ▣ Primär spänning: 230V~±10%; 110V~±10%
- ▣ Sekundär spänning: 12V~
- ▣ Matnings frekvens: 50Hz; 60Hz
- ▣ Kraft: 5VA;

12.3 Dimensioner

- ▣ *Dimensioner*: 76x34x58mm
- ▣ Låda: PC+ABS plastpackning med V0 tar bort klassifisering
- ▣ Montering: Panel , på 71x29mm hål



Bestämmelser

Produkten uppnår följande CEE Direktiv:

- ▣ 73/23/CEE Styrelse bestämmelser samt efterföljande ändringar
- ▣ 89/336/CEE Styrelse bestämmelser samt efterföljande ändringar

och möter kraven på följande tillrättestående **bestämmelser**

- ▣ LÅG SPÄNNING: EN60730
- ▣ STRÅLNING : EN50081-1 (EN55022)
- ▣ SKYDD : EN50082-2 (IEC 1000-4-2/3/4/5)

13 HANTERING AV ENHETEN

13.1 Tillåten användning

Denn produkt används för att styra enkel krets kylaggregat och värmepumpar.

För att säkerställa säkerhet, måste enheten installeras och användas i enlighet med instruktionerna som medföljer, och tillkomligheten till högspännings delar måste förhindras under drift. Enheten skall på rätt sätt skyddas mot vatten och damm och skall bara kunna komma i kontakt med rtt verktyg. Enheten är implig att bygga in i hushllsprodukter och/eller liknande luftkonditioneringsprodukter.

I enlighet med referens [regler](#), så klassa den enligt:

- ▣ När det gäller konstruktion, som en automatisk styrenhet inbyggd eller integrerad i annan enhet.
- ▣ Som en automatisk driftsenhet, klassad som en typ 1 styrenhet, i referens med tillverkarens toleranser och drifttegenskaper:
- ▣ Som en klass 2 enhet i relation till skydd mot elstötar;
- ▣ Som en klass A enhet i relation till programvarans struktur och klassifisering:

13.2 Ej tillåten användning

Användning förutom det [tillåtna](#) är förbjudet.

Tag notis om att reläkontakter är funktionella och kan fela (ifall de är styrda av elektroniska komponenter, om de blir kortslutna eller tvingas vara öppna); skydds apparater som är rekkomenderade eller föreslagna i förhållande till sunt förnuft i gensvar till säkerhetsföreskrifter så skall de installeras utanför enheten.

14 ANSVAR OCH ÖVERTAGNINGSRISKER

Invensys kan inte hållas ansvariga för skador beroende av:

- ▣ [installation](#)/användning på sätt som inte är syftet, och speciellt om inte säkerhetsinstruktionerna följs. tillämpliga [regler](#) som gäller för produkten;
- ▣ användning med utrustning som inte har tillräckligt skydd mot elstötar, fukt och damm vid [installation](#) ;
- ▣ användning med utrustning som gör att man kan komma åt skadliga delar utan verktyg
- ▣ [installation](#)/användning med utrustning som inte är förenliga med gällande [regler](#) och lagstiftning.

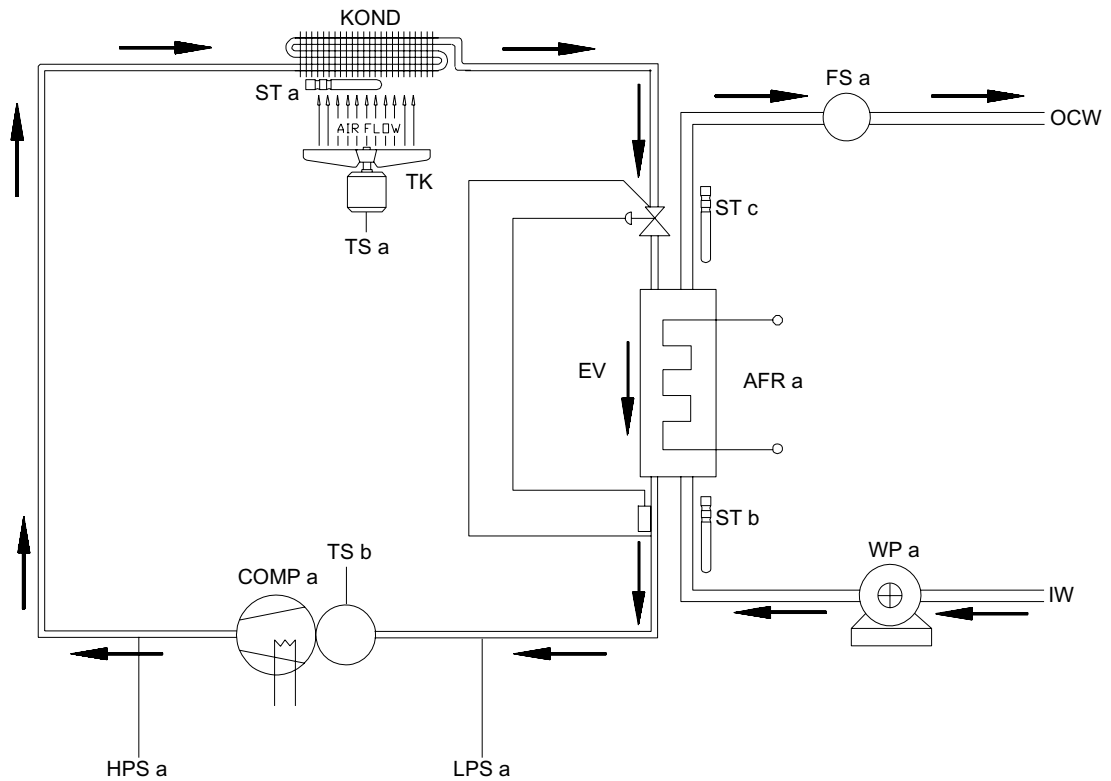
15 FRISKRIVNING

Denna manual och dess [innehåll](#) ägs i sin helhet av **Invensys Controls Italy s.r.l.** och får ej kopieras eller distribueras utan tillåtelse. Även om stor noggrannhet har lagts på detta dokument så kan **Invensys Controls Italy s.r.l.**, dess anställda eller säljare acceptera något skadestånd p.g.a användningen av produkterna **Invensys Controls Italy s.r.l.** förbehåller sig rätten att ändra eller förbättra produkter utan någon förvarning.

16 EXEMPEL PÅ LUFTKONDITIONERINGS KRETSAR

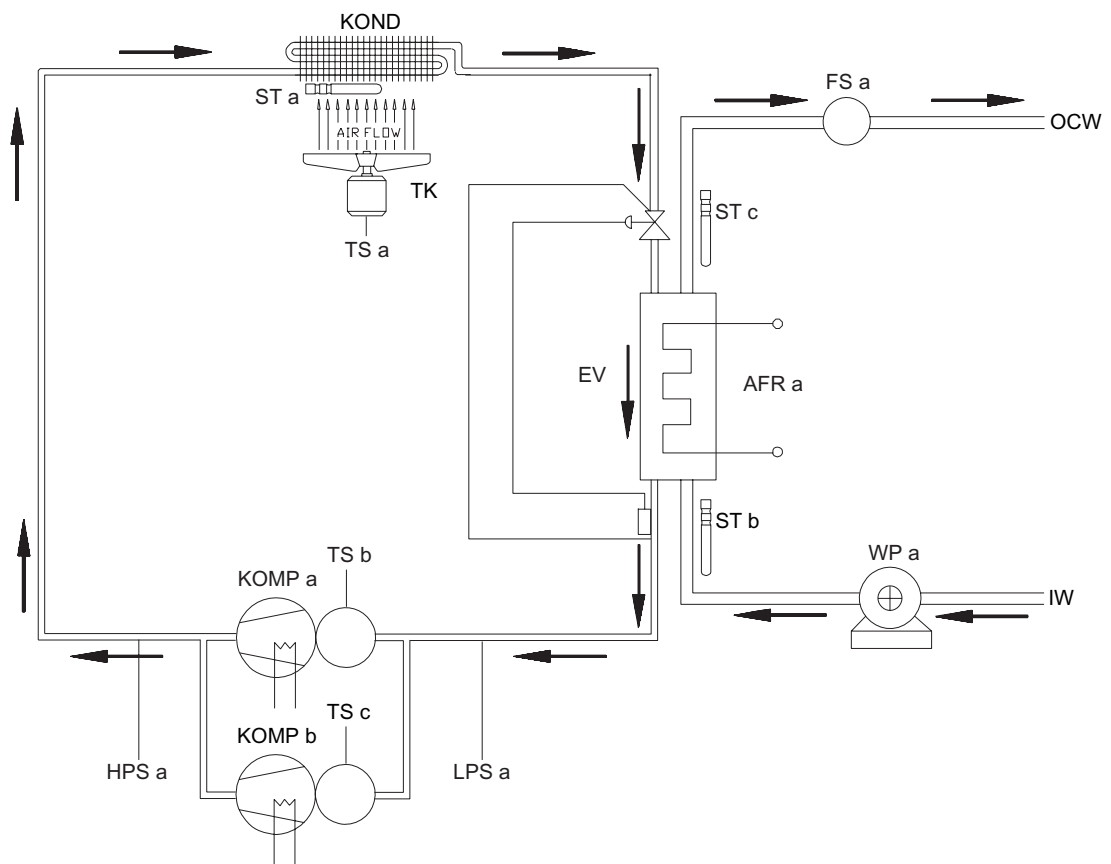
Följande kapitel visar de vanligaste luftkonditionerings diagrammen i sina standard utföranden. Naturligtvis kan tillverkaren bygga system på sitt eget vis.

16.1 Luft-vatten kylaggregat med 1 kompressor



Förkortning	Beskrivning	Anslutning
KOND	kondenser	
EV	förångare	
AFR a	primärkretsens frysskyddsmotstånd	NO4
HPS a	högtryckspressostat	ID1
LPS a	lågtryckspressostat	ID2
TS a	fläktermistorn	ID4
TS b	Motorskydd kompressor	ID3
ST a	sekundärkrets frysskydds givare	AI3
ST b	primär krets inkommande vatten givare	AI1
ST c	primär krets utgående vatten givare	AI2
FS a	primär krets flödesvakt	ID5
COMP a	kompressor	NO1
WP a	primär cirk.pump köldbärare	NO2
OCW	utgående köldbärare	
IW	inkommande vatten	

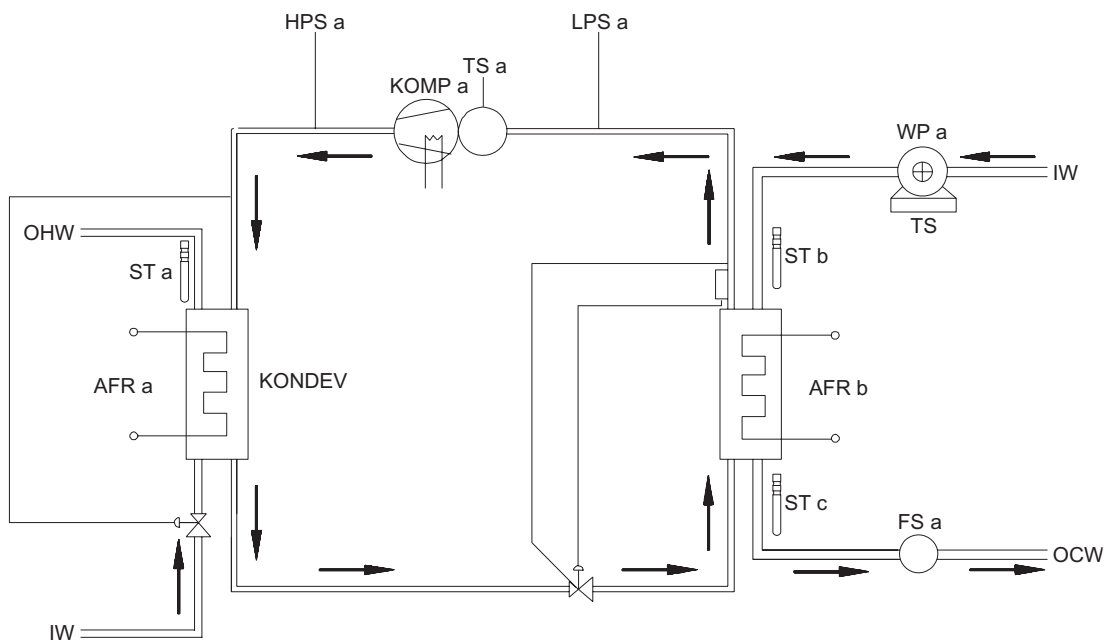
16.2 Luft-vatten aggregat med 2 kompressorer



SYMBOL	MATERIAL	ANSLUTNING
KOND	kondenser	
EV	förångare	
AFR a	primär krets frysskydds motstånd NO4	
HPS a	högtryckspressostat	ID1
LPS a	lågtryckspressostat	ID2
TS a	fläkt termistor	ID4
TS b	kompressor i motorskydd	ID3
TS c	kompressor 2 motorskydd	AI4 ^(*)
ST a	sekundär krets frysskydds givare	AI3
ST b	primär krets inkommande vatten givare	AI1
ST c	primär krets utgående vatten givare	AI2
FS a	primär krets flödesvakt	ID5
COMP a	Kompressor 1	NO1
COMP b	Kompressor 2	NO3
WP a	primär krets cirkulationspump	NO2
OCW	utgående köldbärare	
IW	inkommande vatten	

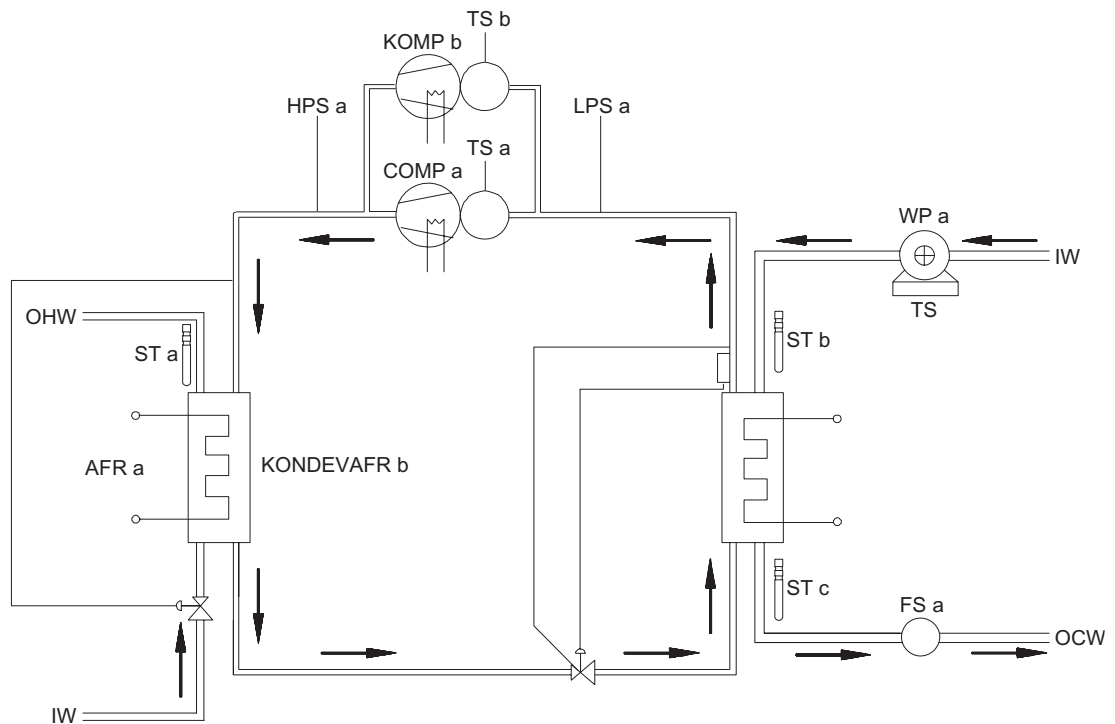
^(*) Med AI4 konfigurerad som digital insignal.

16.3 Vatten-vatten kylaggregat med 1 kompressor



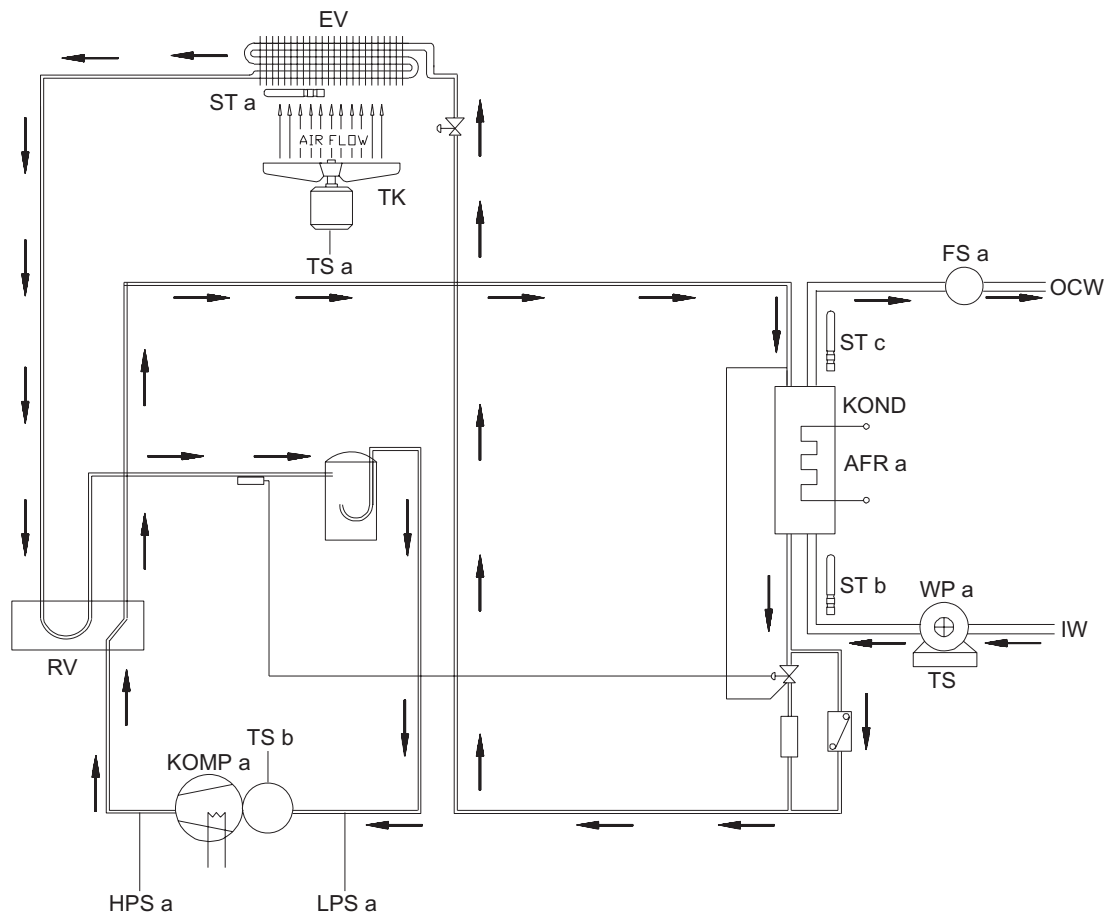
SYMBOL	MATERIAL	ANSLUTNINGAR
COND	kondenser	
EV	förångare	
AFR a	sekundär krets frysskydds motstånd	NO5 (TK)
AFR b	primär krets frysskydds motstånd	NO4
HPS a	högtryckspressostat	ID1
LPS a	lågtryckspressostat	ID2
TS a	kompressor motorskydd	ID3
TS	termistor	
ST a	sekundär krets frysskydds givare	AI3
ST b	primär krets inkommande vatten givare	AI1
ST c	primär krets utgående vatten givare	AI2
FS a	primär krets flödesvakt	ID5
COMP a	kompressor	NO1
WP a	primär krets cirkulationspump	NO2
IW	inkommande vatten	
OCW	utgående köldbärare	
OHW	utgående kylmedel	

16.4 Vatten-vatten kylaggregat med 2 kompressorer



SYMBOL	MATERIAL	ANSLUTNINGAR
KOND	kondenser	
EV	förångare	
AFR a	sekundär krets frysskydds motstånd	NO5 (TK)
AFR b	primär krets frysskydds motstånd	NO4
HPS a	högtryckspressostat	ID1
LPS a	lågtryckspressostat	ID2
TS a	kompressor 1 motorskydd	ID3
TS b	kompressor 2 motorskydd	ID4
TS	termistor	
ST a	sekundär krets frysskydds givare	AI3
ST b	primär krets inkommande vatten givare	AI1
ST c	primär krets utgående vatten givare	AI2
FS a	primär krets flödesvakt	ID5
KOMP a	kompressor 1	NO1
KOMP b	kompressor 2	NO3
WP a	primär krets cirkulationspump	NO2
OCW	utgående köldbärare	
IW	inkommande vatten	
OHW	utgående kylmedel	

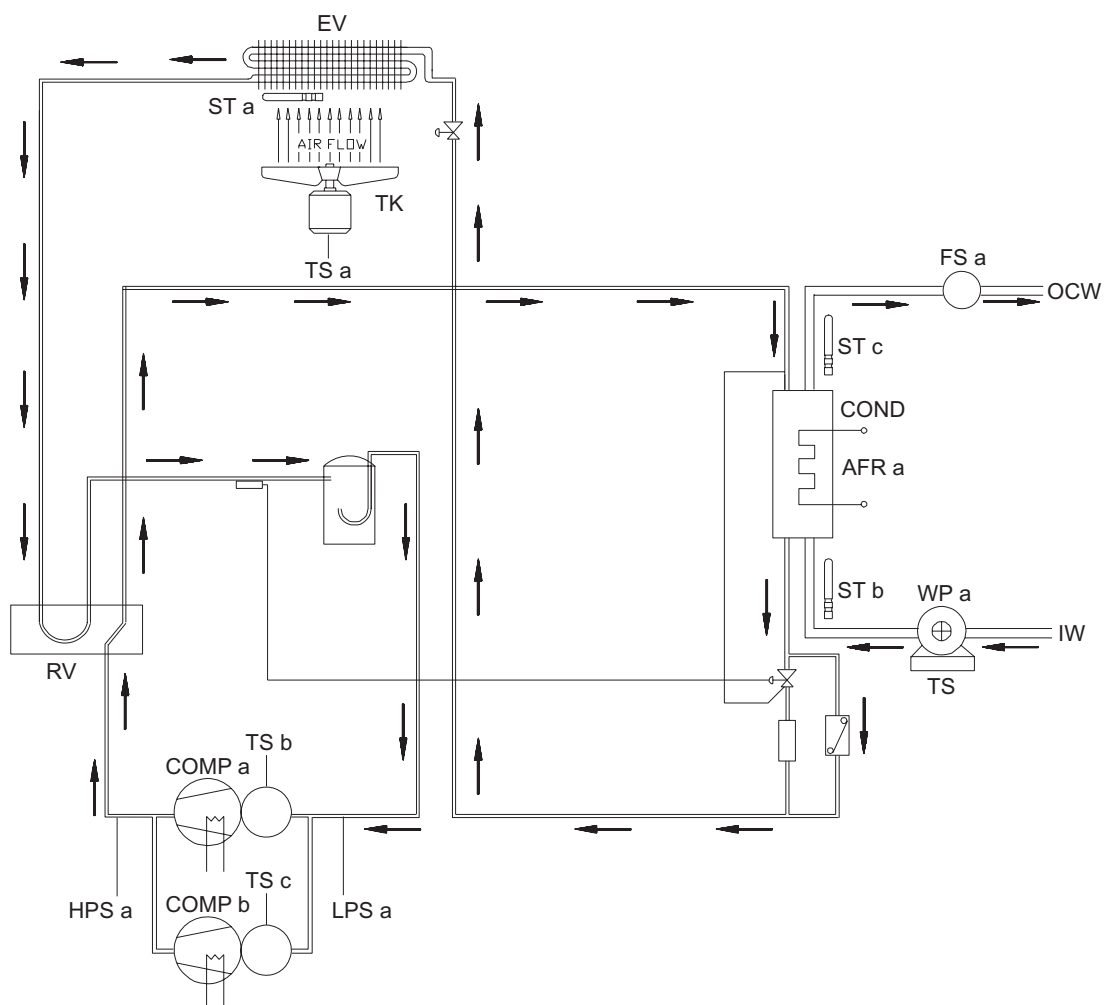
16.5 Luft-vatten värmepump med 1 kompressor



SYMBOL	MATERIAL	ANSLUTNINGAR
KOND	kondenser	
EV	förångare	
AFR a	primär krets frysskydds motstånd	NO4
HPS a	högtryckspressostat	ID1
LPS a	lågtryckspressostat	ID2
TS a	fläkt motorskydd	ID4
TS b	kompressor motorskydd	ID3
TS ^(*)	termistor	
ST a	sekundär krets givare	AI3
ST b	primär krets inkommande vatten givare	AI1
ST c	primär krets utgående vatten givare	AI2
FS a	primär krets flödesvakt	ID5
KOMP a	kompressor	NO1
RV	4-vägs ventil	NO3
WP a	primär krets cirkulationspump	NO2
IW	inkommande vatten	
OCW	utgående köldbärare	

^(*) Att lägga till denna digitala insignal till pumpens elmatning rekommenderas. Om ett motorskydds *larm* löser ut, så kommer flödesvakten att lösa ut aggregatet.

16.6 Luft-vatten värmepump med 2 kompressorer

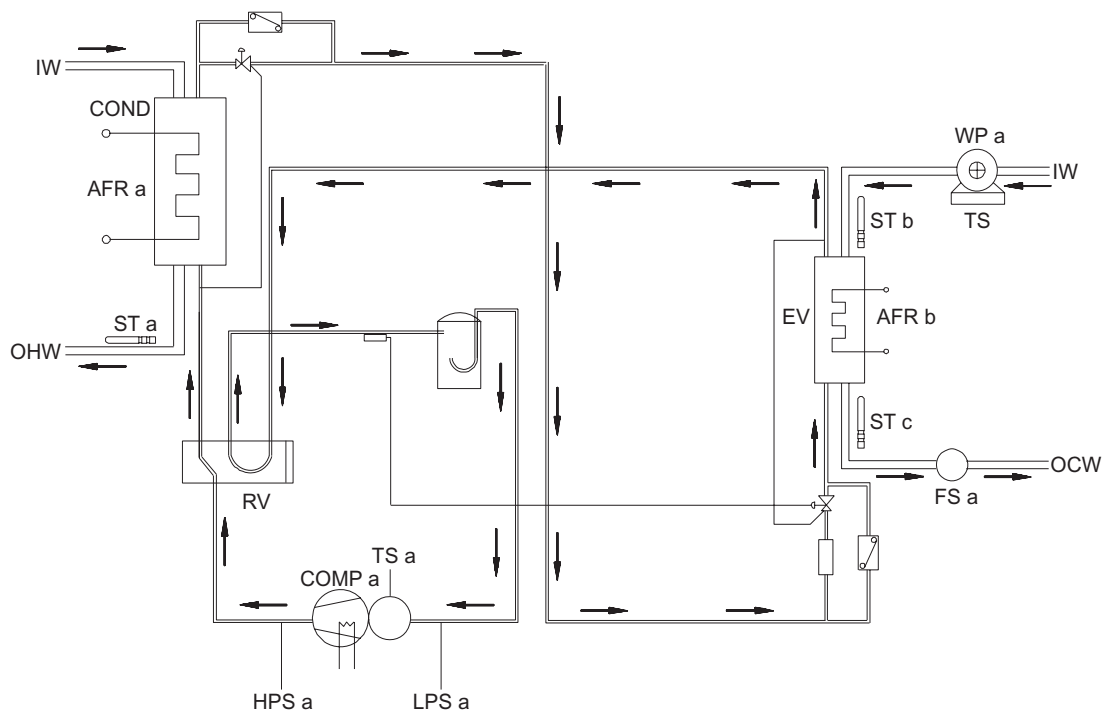


SYMBOL	MATERIAL	ANSLUTNINGAR
COND	kondenser	
EV	förångare	
AFR a	primär kretsen värmekabel (frysskydd)	NO4
HPS a	högtryckspressostat	ID1
LPS a	lågtryckspressostat	ID2
TS a	termistor fläktmotor	ID4
TS b	kompressor 1 motorskydd	ID3
TS c	kompressor 2 motorskydd	AI4 ^(*)
TS	termistor	
ST a	sekundär krets givare	AI3
ST b	primär krets vatten in givare	AI1
ST c	primär krets vatten ut givare	AI2
FS a	primär kretsens flödesvakt	ID5
COMP a	kompressor 1	NO1
COMP b	kompressor 2	EXP (**)
RV	4-vägs ventil	NO3
WP a	primär kretsens cirkulationspump	NO2
IW	vatten in	
OCW	vatten ut	

(*) Med AI4 konfigurerad som digital insignal.

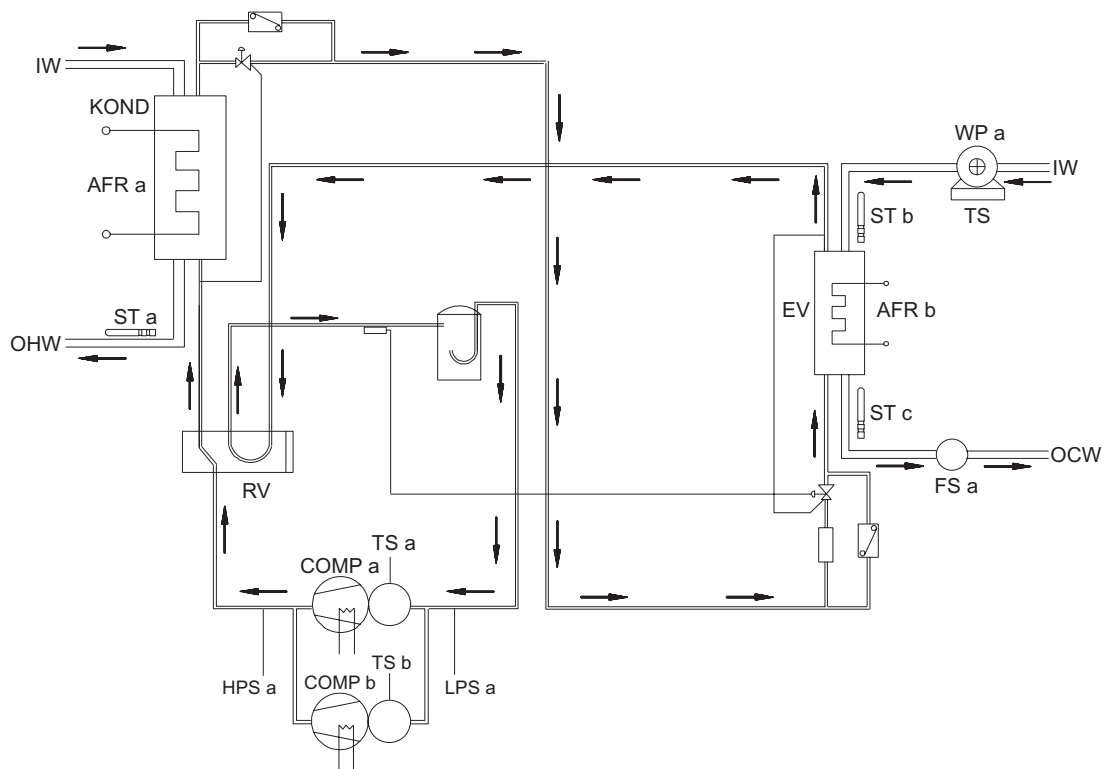
(**) Anslutning på utbyggnad.

16.7 Vatten-vatten värmepump med 1 kompressor



SYMBOL	ELEMENT	ANSLUTNING
COND	kondenser	
EV	förångare	
AFR a	en sekundär värmare (frys skydd)	NO5 (TK)
AFR b	primär värmare (frys skydd)	NO4
HPS a	högtryckspressostat	ID1
LPS a	lågtryckspressostat	ID2
TS a	motorskydd	ID3
TS	termistor	
ST a	sekundär krets givare	AI3
ST b	primär krets vatten in givare	AI1
ST c	primär krets vatten ut givare	AI2
FS a	primär kretsens flödesvakt	ID5
COMP a	kompressor	NO1
RV	4-vägs ventil	NO3
WP a	primär kretsens cirkulationspump	NO2
IW	köldbärare in	
OHW	kylmedel ut	
OCW	köldbärare ut	

16.8 Vatten-vatten värmepump med 2 kompressorer



SYMBOL	ELEMENT	CONNECTION
COND	kondensor	
EV	förångare	
AFR a	en sekundär värmare (frys-skydd)	NO5 (TK)
AFR b	primära värmare (frys-skydd)	NO4
HPS	högtryckspressostat	ID1
LPS	lågtryckspressostat	ID2
TS	motorskydd kompressor 1	ID3
TS b	motorskydd kompressor 2	AI4 (*)
TS	termistor	
ST	sekundär temp.givare	AI3
ST b	primär krets givare för vatten in	AI1
ST c	primär krets givare vatten ut	AI2
FS a	primär krets flödesvakt ID5	
COMP a	kompressor 1	NO1
COMP b	kompressor 2	EXP (**)
RV	4-vägs ventil	NO3
WP a	primär krets cirkulationspump	NO2
IW	vatten in	
OHW	kylmedel ut	
OCW	köldbärare ut	

(*) Med AI4 konfigurerad som digital insignal.

(**) Anslutning på utbyggnad.

17 ORDLISTA

Logisk OR	Flera insignaler med en OR relation med en eller flera är det samma som en insignal med följande status: <ul style="list-style-type: none">* aktiv, om åtminstone en insignal är aktiv;* Inaktiv om ingen insignal är aktiv
Rulla upp	Att " Rulla upp " en meny betyder att man visar de olika parametrarna nedifrån upp (Pa08 -> Pa 09 -> Pa 10 ...)
Viloläge	Indikerar att enheten är i vänteläge, i viloläge ; alla funktioner är uppskjutna.
Återställning	Nollställning
Larmåterställning	Återställning av larm betyder att man omaktiverar det för att ta emot ny signal .
Manuell återställning	En manuell återställning av larm måste återställas via tangentbordet .
Rulla ner	Att " rulla ner " i en meny betyder att man visar de olika parametrarna uppifrån ner (Pa10 -> Pa 09 -> Pa 08).
BLINK	Betyder blinkande; refererar vanligtvis till dioder
Genomsnittsn antalet av timmar	Genomsnitt antal timmar är värdet mellan det totala antalet timmar för vilket kompressorerna är tillgängliga och antalet kompressorer i kretsen.
Belastning	Enheter i systemet, vilket inkluderar kompressorer , fläktar, köldbärarpump , elektriska frysskydds värmare...
Börvärde	Ett referensvärde (inställt av användaren) som definierar systemets driftsstatus, som t.ex termostaten som kontrollerar temperaturen i hemmet: Om vi vill upprätthålla en temperatur av 20 °C så ställer vi in börvärdet på 20°C (värme systemet slås på om temperaturen i huset faller under 20°C, och slås av om temperaturen överskrider detta värde).
Område	Värden som ligger inom ett visst område; Område 1...100 indikerar alla värden mellan 1 och 100
Hysteres	En hysteres definieras normalt sett runt ett börvärde för att förhindra frekvent växling av förändringar i statusen av delar som styrs; Till exempel; anta att vi har ett börvärde på 20 °C på en givare som mäter rumstemperaturen, överskrider värdet så startas kompressorn; När rumstemperaturen närmar sig börvärde (20 °C) så kommer en ostabil fas där reläet som startar kompressorn kommer att slå till och från och vise versa, vilket kan resultera i skador på systemet. För att förhindra detta problem så definieras en hysteresis : en tolerans inom vilket ett nolläge upprätthålles; i vårt exempel, så ställer vi in en hysteres på 1 °C, vilket betyder att kompressorn startar vid 21 °C (börvärde + hysteres) och stängs av vid 19 °C (börvärde - hysteres)
Bestående minne	Ett minne där data lagras även när enheten är avstängd (till skillnad från temporärt minne, där data förloras när enheten stängs av.)
Mellanläge	Det är skiftet av driftsläge (t.ex från Kyla till värme).
Märkskylt	Upplägget på skylten som sitter på aggregatet ser ut som nedan:

FABRIKAT

PRODUCT NAME		CERTIFICATE	
PRODUCT CODE	CUSTOMER REF.		
		POWER SUPPLY	
FIRMWARE	DESTINATION		

Informationen som visas är:

- * Fabrikat : tillverkarens fabrikat
- * PRODUKT NAMN: produktens namn
- * PRODUKT KOD: tillgångs nummer på produkter
- * KUND REFERENS: Kund id
- * ELMATNING: enhetens elmatning
- * FIRMWARE : mjukvaru version
- * DESTINATION : enhetens användar destination
- * CERTIFIKAT : produktens certifikat

4	
4-20 mA eller 0-10 V ut signaler	20
5	
5-vägs mox anslutning	13
A	
Luft-vatten kylagregat med 1 kompressor	62
Luft-vatten kylagregat med 2 kompressorer	63
Luft-vatten värmepump med 1 kompressor	66
Luft-vatten värmepump med 2 kompressorer	67
Larm	20
Larm utlösningar per timme	46
Larmparametrar (ALL)	54
Larm	46
Analoga larm	50
Analoga insignaler	16
konfigurations tabell	16
Frysskydd/pann parametrar (FRO)	55
Frysskydd/tillvals värme styrning	39
Diagram	40
Genomsnittligt antal timmar	70
B	
Bas parameter tabell	7
Bas modul	7
BLINK	70
Panna	32
Pann kontroll	40
C	
CF moduler	
anslutningar	10
anslutnings schema	11
mekniskmontering	11
Modul <i>dimensioner</i>	12
tekiskdata	10
CF Moduler	10
komponenter och tillbehör	7
KOMPONENTER OCH TILLBEHÖR	9
kompressor konfiguration	28
Kompressor styrning - regler kurva	36
Kyl diagram	36
Värme diagram	37
Kompressor av/på sekvens	28
Utjämnning av drifttid	28
Sekvens styrning	28
Kompressor parametrar (CP)	53
Kompressor timing	28
Av-på och på-på komp. diagram	28
Av-på timing	28
PÅ-på och av-av diagram för 2 komp	29
På-på timing	28
Timing	29
Kompressorer	28
Kondensor fläkt	29
Kondensorfläkt styrning	37
Kyl läge	38
Värme läge	38
Konfiguration av analoga insignaler	16
Konfiguration av digitala insignaler	17
Konfiguration av ut signaler	17
Modeller	18
Konfigurations parametrar	56
Konfigurations parametrar	51
Kopplings schema för DRV moduler	30
Kopplings schema	15
Anslutning av minneskort	22
Anslutning till PC	7
Anslutning till givare AI3 konfig. för 4..20mA C	16
Anslutning till givare AI3 konfigurerad som NTC	15
INNEHÅLL	2
Kyla	33
Minneskort	8
Minneskort apparat	22
Minneskort bild	8
Räknar läge	43
Hänvisning	5
Strömtransformator	60
Avstängning	70
Cyklisk drift	31
D	
Omkalibrering avfrostningsstart börvärde enligt text	44
Avfrostningsslut	43
Diagram	43
Avfrostnings parametrar (DFR)	56
Avfrostnings start	42
Diagram	42
Avfrostning	42
Beskrivning av parametrar	51
Aggregat av	33
DIAGNOSTIK	46
Diff temperatur styrning	36
Digitala larm	50
Digitala insignaler	17
konfigurations tabell	17
polaritet	17
Dimensioner	60
FRISKRIVNING	61
Display	23
Displayer	23
DRV modul	30
Dynamiskt börvärde	34
Kontroll parametrar	34

Modifiering beroende på ström insignal med negativ kompensation.....	35
Modifiering beroende på ström insignal med positiv kompensation.....	35
Modifiering beroende på utomhustemperatur med negativ kompensation.....	36
Modifiering beroende på utomhustemperatur med positiv kompensation.....	35
E	
Ech 200 Familjen	6
Elektromagnetiska data	60
EMC filter.....	8
Exempel på luftkonditioneringskretsar	62
Extern frysskyddsvärme styrning	40
Externa frysskyddsvärmare	32
F	
Fläkt konfiguration.....	29
Fläktstyrning i kylläge diagram.....	38
Fläkt styrning i värmeläge diagram.....	39
Fläktstyrnings parametrar (FAN)	53
Fläkt modul ledande utsignal	20
Fläkt modul	8
för Ech 2xxB.....	55
Ej tillåten användning	61
FUNKTIONER	42
G	
ORDLISTA	70
H	
Värme	33
Het starts funktion.....	44
Diagram.....	44
.....	5
Köldbärar pump.....	30
Fortlöpande drift.....	30
Drift i svar till begäran.....	31
Köldbärar pump styrning	39
Hysteres	70
I	
Tecken för betoningar	5
Impuls varaktighet.....	30
INSTALLATION	15
Gränsnitts modul.....	7
Intern frysskydd/tillvals värmare	31
konfiguration	31
Intern fläkt	32
1 fläkt styrnings steg.....	32
2 fläkt styrnings steg.....	32
3 fläkt styrnings steg.....	32
Intern fläkt kontroll	40
INTRODUKTION	6

K	
Tangentbord	23
Tangentbord	7
Tangenter	23
Driftsläge.....	23
Driftsläge och av-på kombinationer.....	23
Av-På . återställa larm.....	23
L	
Beteckning	27; 70
Väg	24
Larmlista	46
Belastnings styrning	36
Belastning	70
Logisk OR	70
M	
Aggregat utan kylsignal	44
Manuell återställning	70
Meny uppbyggnad	26
Tillgängliga modeller	6
Multi-nätverk gränsnitt	
anslutningar	
Kopplingschema.....	13
Multi-nätverks gränsnitt.....	12
konfiguration.....	14
dip brytare	14
PIN konfiguration.....	14
anslutningar.....	13
mekanisk montering.....	14
normer.....	14
teknisk data.....	12
O	
Av-på och av-av diagram för 2 kompressorer.....	29
Öppen samlingsinsignal	20
Driftsläge	33
konfigurations tabell.....	33
Utsignal tillval	20
Konfigurations tabell	20
Utsignaler	17
P	
Pa P01	55
Param Manager	8
Parameter pogrammering - Meny nivå.....	25
PARAMETRAR	51
Bestående minne	70
Tillåten användning	61
Fassnitt	30
Fysiska mängder och måtenheter	21
Upphämtning	30
Polaritet NO3	28
Strömavbrott	45
Kraft steg	28
Tryck baserad funktion	21

R	
OMRÅDE	70
<i>Drifftider</i>	42
Referenser	5
Börvärdeskurva i kyläge	36
Börvärdeskurva i värmeläge	37
Förordningar	60
Reläer	19
konfigurationstabell	19
Externt tangentbord.....	24
<i>Externt tangentbord utsignal</i>	20
Återställning	70
Larm återställning	70
ANSVAR OCH RISKER	61
4-Vägs ventil	30
Polaritet.....	30
4-Vägsventil styrning	39
<i>RS 232 connector</i>	13
S	
Säkerhets tid.....	28
<i>skruv plintar</i>	14
<i>Rulla ned</i>	70
<i>Rulla upp</i>	70
Del av driftläge från analog insignal	33
Schema.....	34
Seriell utsignal.....	22
SET display för luft-luft aggregat(för modell Ech 2xxB endast)	23
Börvärde	70
Ställa in börvärde	34
Lågt varvtal (tyst drift)	38
Viloläge	33; 70
Avfrostningsstart för temperatur kompensation (för modell E2xxB endast).....	43
Tillägg elvärme styrning	40
El värmare som tillägg	32
Skifta från digital insignal	36
SYSTEM KONFIGURATION	28
T	
Larm lista	47
LARMLISTA MED ANALOGA LARM:	50
Parameterlist för kompressorer (CP)	57
LARMLISTA MED DIGITALA LARM:	50
<i>Parameterlista</i>	56
larm parametrar (ALL)	58
Frys skydd/värmare parametrar (FRO)	58
avfrostnings parametrar (DFR)	58
fläkt kontroll parametrar (FAN)	57
pump parametrar (PUP)	58
TEKNISK DATA	60
<i>Teknisk information</i>	60
TEMPERATUR KONTROLLS FUNKTIONER	33
<i>Temperatur- eller tryck baserade funktioner</i>	21
konfigurations lista	21
<i>Temperatur-baserade funktioner</i>	21
TK utsignal	
konfigurationslista	19
<i>Tyristor</i>	19
U	
Enheter mätvärden	21
ANVÄNDARMANUAL	61
ANVÄNDAR GRÄNSNITT	23
V	
Åtkomst av parametrar och undermenyer	27
W	
<i>Vatten-vatten kylaggregat med 1 kompressor</i>	64
<i>Vatten-vatten kylaggregat med 2 kompressorer</i>	65
<i>Vatten-vatten värmepump med 1 kompressor</i>	68
<i>Vatten-vatten värmepump med 2 kompressorer</i>	69

