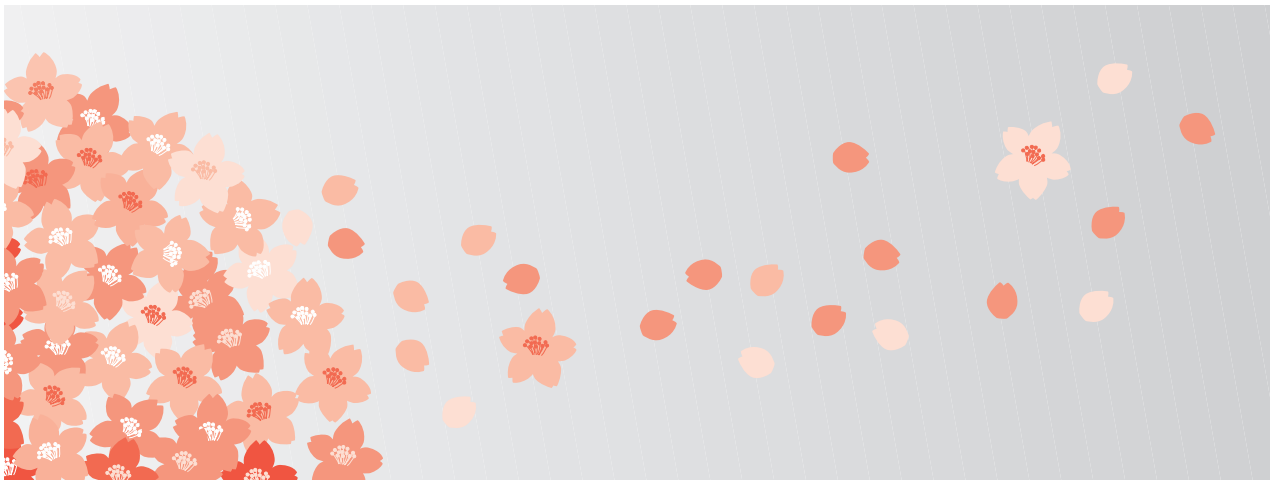


# ahlsell kyl

## Modeller för enbart kyla

SAP-XR99E  
SAP-XR129E  
SAP-XR188E

## Modeller för kyla och värme



**Spara dessa instruktioner!**

## INNEHÅLL

NAMN PÅ DELAR OCH DRIFTLÄGESVÄLJARE	3	
INSTALLATION -PLACERING	4	
ELEKTRISKA KRAV	4	
SÄKERHETSINSTRUKTIONER	4	
ATT ANVÄNDA FJÄRRKONTROLLEN	4	
• Så installeras batterier	4	
• Val av temperatursensor (A/C Sensor)	5	
• Placering av fjärrkontrollen	5	
• Användning med fjärrkontroll	5	
• Att använda fjärrkontrollen	5	
FJÄRRKONTROLL	6	
STÄLLA IN TID	7	
KYLA - VÄRME	7	
AUTOMATISK DRIFT	Modeller för kyla / värme	7
AVFUKTNING	Modeller för kyla / värme	7
JUSTERING AV FLÄKTHASTIGHET	8	
NATTSÄNKNINGSLÄGE	8	
INSTÄLLNING AV TIMER	8	
INSTÄLLNING AV ENTIMMES TIMER	8	
JUSTERING AV LUFTFLÖDESRIKTNING	9	
DRIFT UTAN FJÄRRKONTROLL	9	
SKÖTSEL OCH RENGÖRING	10	
TIPS FÖR ENERGIBESPARING	11	
FELSÖKNING	11	

### PRODUKTINFORMATION

Om ni har några problem eller frågor beträffande ert komfortaggregat, behöver ni följande information. Modell och serienummer finns angivna på namnskylden på aggregatets botten del.

Modell. ....

Serienummer.....

Inköpsdatum .....

Återförsäljare .....

Telefonnummer.....

### OBS

Denna luftkonditionering är försedd med kylfunktion **Modeller för kyla**, kyla, värme och avfuktning **Modeller för kyla och värme**.  
Detaljer angående dessa funktioner finns i detta häfte. Läs genom noga före användande.

### VARNINGSSYMBOLER

Följande symboler som används i denna manual skall göra er uppmärksamma på möjligt farliga förhållanden för användare, servicepersonal eller utrustningen/aggregatet:



#### VARNING


Denna symbol hänvisar till fara eller risk som kan resultera i allvarlig personskada.



#### OBSERVERA

Denna symbol hänvisar till fara eller risk som kan resultera till personskada skada på egendom eller personskada.

### Deklaration om överensstämmelse

Denna produkt är  märkt och uppfyller följande direktiv:

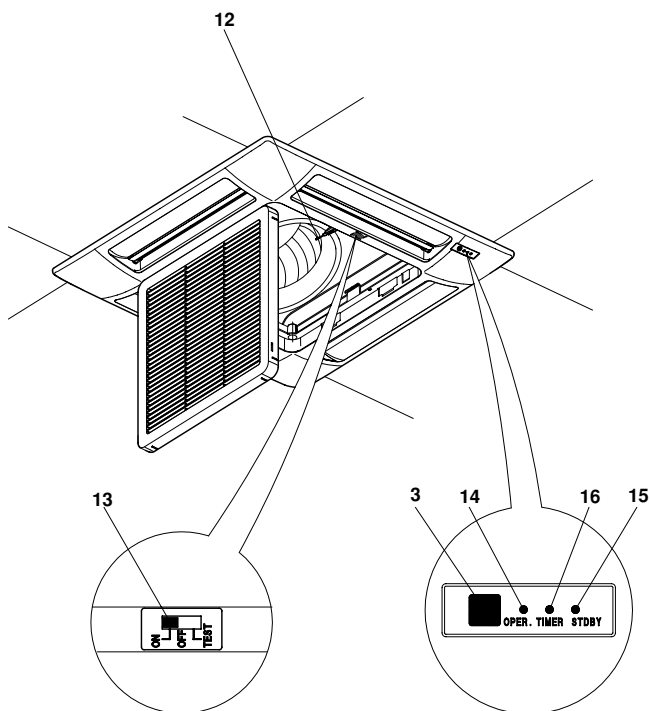
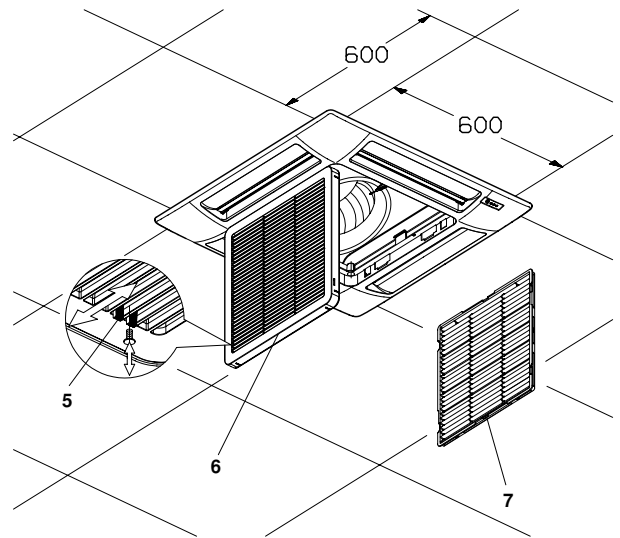
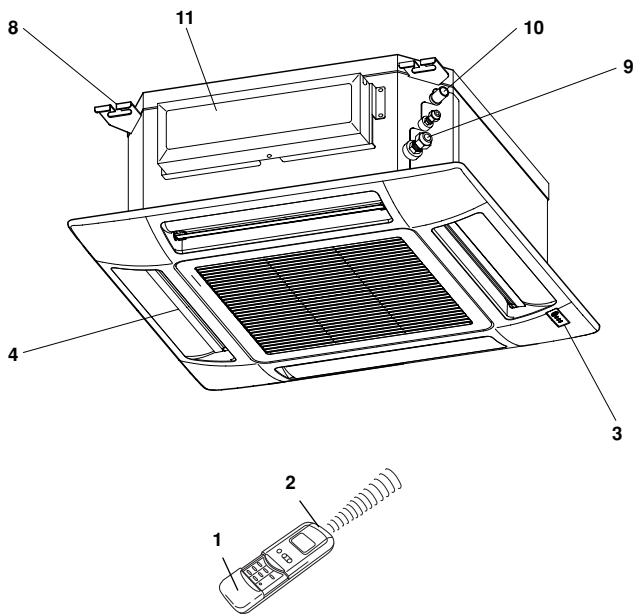
EEC direktiv nr. 89/336/EEC, 73/23/EEC, 93/68/EEC och 92/31/EEC.

Denna deklARATION slutar att gälla vid felaktig användning och/eller om instruktionerna i denna manual inte följs.

Aggregatet är försett med en tidsfördröjningsfunktion som förhindrar att kompressorn kan återstarta inom 3 minuter efter att den stannat. Undvik snabba rörelser/förändringar av termostatinställningen åt bägge hållen när kompressorn är i drift: om kompressorn stannar tar det minst 3 minuter innan den kan starta igen.

# NAMN PÅ DELAR OCH FUNKTIONSVÄLJARE

## INNOMHUSDEL



- 6. **Luftintag:** Rumsluften går in i denna del och passerar ett filter som tar bort damm.
- 7. **Luftfilter.**
- 8. **Upphångningskonsoler.**
- 9. **Anslutning för köldmedierör.**
- 10. **Kondensavlopp anslutning.**
- 11. **Elbox.**
- 12. **Sensor:** Känner av rumstemperaturen vid aggregatet; när fjärrkontrollen inte är aktiv kopplas regleringen om till denna sensor.

### 13. Funktionsväljare.

- ON Läge:** I detta läge är aggregatet i drift och kontrolleras av fjärrkontrollen. Väljaren skall normalt stå i detta läge.
- OFF Läge:** Ställ väljaren i läge Off om aggregatet inte skall användas under en längre tid.



**VARNING**

Läge OFF bryter inte spänningen helt, använd arbetsbrytare eller säkring för att göra aggregatet helt spänningslöst.



**OBSERVERA**

- TEST Läge:** Denna inställning används endast vid provkörning. Använd alltså inte denna inställning vid normal drift.

- 1. **Fjärrkontroll.**
- 2. **Sensor:** Känner av rumstemperaturen vid fjärrkontrollen, som reglerar aggregatet enligt den uppmätta temperaturen.
- 3. **Mottagare:** denna del tar mot de infraröda signalerna från fjärrkontrollen.
- 4. **Luftutblås:** Behandlad luft blåses ut i lokalen genom luftutblåset (fyra utblås).
- 5. **Intagsgaller låsanordning, två stycken.**

**14. Driftindikering (OPR) (OPER):** Denna lampa lyser när aggregatet är i drift.

**15. STANDBY lamp (endast vid värmepumpsmodeller):**

- Denna lampa lyser
- Under uppvärmningsperiod
  - Vid avfrostning
  - När den inställda temperaturen är uppnådd.

Signalen stängs automatiskt av

- När avfrostningen är klar
- När uppvärmningsperioden är avslutad

För att vidmakthålla en jämn rumstemperatur roterar fläkten med mycket låg hastighet under uppvärmning och när värmedriften är stoppad via termostat (värmepump).

**16. Timer lampa:** Denna lampa lyser när aggregatet kontrolleras av timer.

## INSTALLATION

- Detta aggregat får enligt svensk lag endast installeras av godkänt ackrediterat kylföretag. Installationen skall utföras enligt de installationsanvisningar som bifogats aggregatet.

### VARNING

- Installera inte aggregatet på plats där rök eller brandfarliga gaser kan förekomma, eller på extremt fuktiga platser eller där det kan finnas ånga, t ex tvättinrättningar eller i växthus.
- Installera inte aggregatet där överdrivet mycket värmealstrande objekt finns.

#### Undvik:

För att skydda aggregatet mot kraftig korrosion (rostbildning), undvik att installera utomhusdelen där saltvatten kan stänka upp på aggregatet, eller i mycket sur och svavelhaltig luftmiljö.

## ELEKTRISKA KRAV

- Kontrollera innan installationen att tillgänglig nätspänning överensstämmer med den angivna spänningen på aggregatetsnamnskylt.
- All elektrisk installation skall vara i överensstämmelse med lokalt gällande föreskrifter, och får endast utföras av behöriginstallatör.
- Varje aggregatdel (både inomhus- och utomhusdel) skall vara korrekt ansluten till skyddsjord enligt gällande föreskrifter.
- Elektrisk installation, ledningsdraging samt inkoppling får endast utföras av behörig installatör.

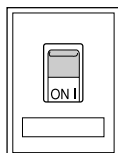


### OBSERVERA

#### GÄLLER ENDAST MODELLER C18X - C22X

Om aggregatet varit avstängt en längre tid måste arbetsbrytaren vara tillslagen minst fem timmar innan aggregatet startas. Låt arbetsbrytaren varra tillslagen om inte aggregatet skall vara avstängt lång tid

ARBETSBRYTARE



## SÄKERHETSINSTRUKTIONER

- Läs denna manual noggrant innan aggregatet tas i drift. Om Ini efter det ändå har några problem eller frågor, kontakta återförsäljare för hjälp.
- Detta aggregat är konstruerat för att ge ett komfortabelt rumsklimat. Använd det endast för dess avsedda ändamål enligt beskrivning i denna manual.



### VARNING

- Använd / förvara aldrig bensen eller andra brännbara gaser och vätskor i aggregatets närhet - det kan medföra stor fara. **Installera ingen elektrisk utrustning som inte är kapslat mot vertikala vattendroppar under aggregatet.**
- Tillverkare och återförsäljare tar inget ansvar för skada som uppkommit p å grund av felaktig användning eller installation.



### OBSERVERA

Använd inte huvudbrytaren för start och stopp av aggregatet. Använd ON/OFF (Till/Från) knappen på inomhusdelen.

Stick inte in föremål genom luftgallret på utomhusdelen. Det är farligt eftersom fläktbladen roterar med hög hastighet. I Låt aldrig barn leka med aggregatet.

I Sträva alltid efter att hålla en behaglig temperatur i rummet

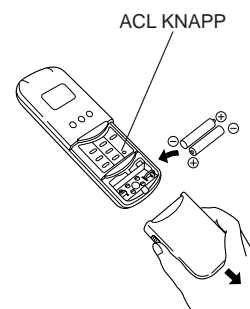
(ej för kallt eller för varmt).

## ATT ANVÄNDA FJÄRRKONTROLLEN

### ATT INSTALLERA BATTERIER

Drag locket i den riktning som indikeras av pilen och tag bort locket.

- Sätt in 2 st alkaliska batterier typ AAA. Kontrollera att batteriernas polaritet blir korrekt enligt markeringar i batterifacket. Använd ett tunnt spetsigt föremål t ex en kulspetspenna och tryck på ACL-knappen efter att batterierna
- ACL-knappen efter att batterierna



- Batteriernas livslängd är ca 6 månader, beroende på hur mycket fjärrkontrollen används.
- mycket fjärrkontrollen används.


Om fjärrkontrollen inte skall användas under längre tid (mer än 1 månad) skall batterierna tas ut.

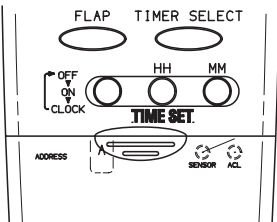
(Denna operation återställer fjärrkontrollen.)

Byt batterier när lamporna i fjärrkontrollen inte lyser eller när inomhusdelen inte tar mot signaler från fjärrkontrollen.

- 
- 
-

## VÄLJARE FÖR TEMPERATURSENSOR (A/C SENSOR)

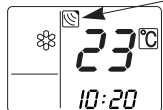
- Under normala förhållanden mäts och kontrolleras rumstemperaturen av den temperatursensor som sitter i fjärrkontrollen
- denna knapp aktiverar den temperatursensor som sitter i inomhusdelen. tryck in knappen med hjälp av ett tunt föremål, t.ex. spetsen på en penna. Displayen kommer att visa symbolen . Aggregatet kommer nu att reglera i enlighet med den luft som kommer in i inomhusdelen (rumsluftens medeltemperatur).



## NOTERA

I normala fall rekommenderas det att den temperatursensor som sitter i fjärrkontrollen används.

Fjärrkontrollen sänder temperaturregistreringar till aggregatet var tredje minut. Uteblir denna signal i mer än 10 min. p.g.a. fel i / saknad fjärrkontroll kommer aggregatet att skifta till reglering via den inbyggda sensorn i inomhusdelen. Vid detta tillfälle kommer temperaturen omkring fjärrkontrollen att vara annorlunda än temperaturen som registreras omkring inomhusdelen.

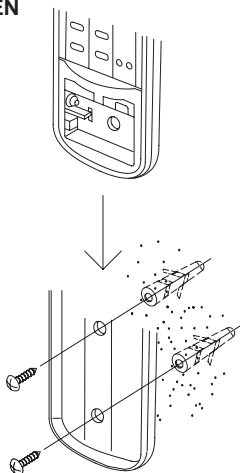


FJÄRRKONTROLL  
DISPLAY

## PLACERING AV FJÄRRKONTROLLEN

Fjärrkontrollen kan användas både löst i handen eller från en fast monterad plats på väggen. För att försäkra sig om att aggregatet fungerar korrekt får fjärrkontrollen INTE MONTERAS på följande platser:

- I direkt solstrålning
- Bakom en gardin eller på andra platser där den är dold.
- Mer än 8 m. från inomhusdelen.
- I aggregatets luftström.
- Där det kan bli extremt varmt eller kallt
- Där den kan utsättas för elektriska eller magnetiska störningar
- Där det kan finnas störande hinder mellan fjärrkontrollen och inomhusdelen (eftersom en kontrollsignal sänds från fjärrkontrollen till inomhusdelen var 3:e minut).

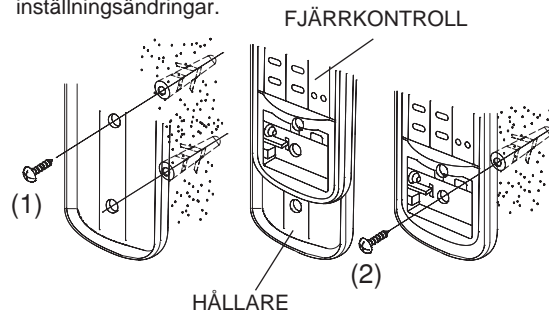


## 1. Löstagbar montering (1)

1. Håll fjärrkontrollen vid önskad plats på vägg.
2. Kontrollera att aggregatet svarar på inställningsändringar när man trycker på någon knapp på fjärrkontrollen.
3. Efter bekräftelse om korrekt funktion, skruva fast montageskruven i väggen.
4. Häng fjärrkontrollen på plats (på montageskruven).

## 2. Fast montering (2)

1. Se beskrivning för löstagbar montering (1).
2. Tag ur batterierna från fjärrkontrollen.
3. Med hjälp av en skruvmejsel och skruv monteras fjärrkontrollen via det hål som finns i batteriutrymmet.
4. Sätt tillbaka batterierna.
5. Kontrollera än en gång att aggregatet svarar på inställningsändringar.



## DRIFT MED FJÄRRKONTROLL

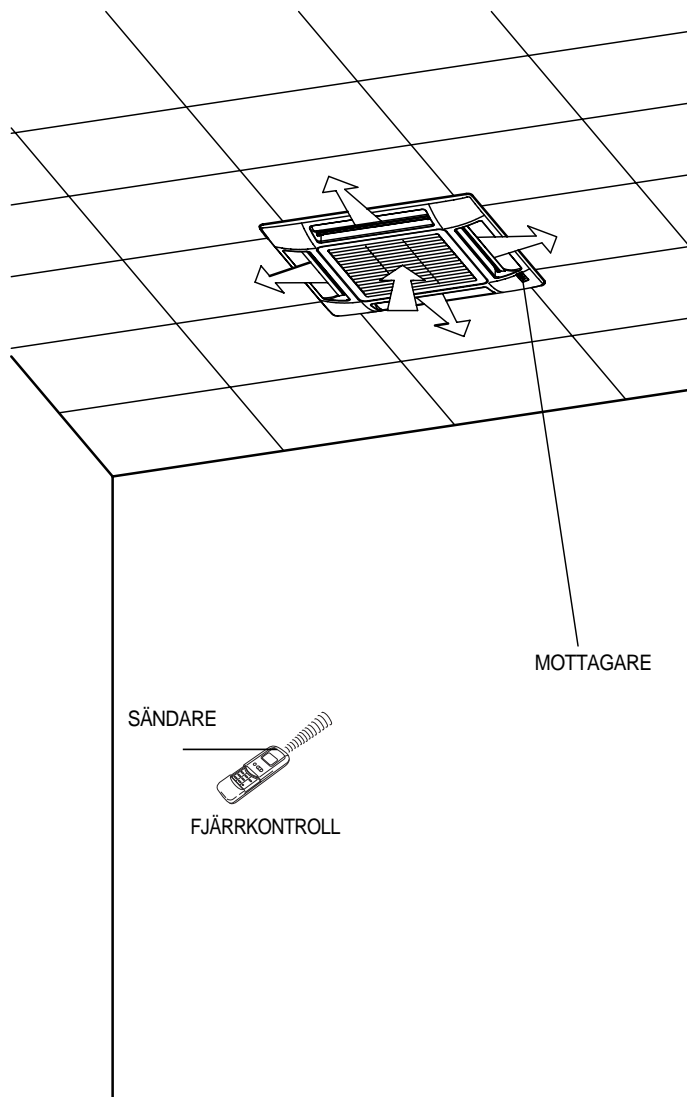


## OBSERVERA

Kontrollera först att arbetsbrytaren är tillslagen och att brytaren på inomhusdelen står i läge ON.

## ATT ANVÄNDA FJÄRRKONTROLLEN

När fjärrkontrollen används skall dess sändare alltid riktas mot inomhusdelens mottagare.



# FJÄRRKONTROLL

## DISPLAY

Information visas när fjärrkontrollen är tillslagen. Om luftkonditioneringen är avstängd visar displayen driftläge, klocka ( timmar/minuter ) och rumstemperaturen

### Driftläge

- Automatiskt
- kyla
- Värme
- Avfuktning

Inställd temperatur  
Visas i 5 sekunder

SET TEMP  
26 °C

Rumstemperatur

23 °C

Rumstemperaturen mäts av sensor i inomhusdelen

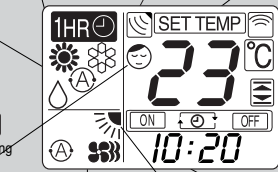
En timmes timer aktiverad

1HR

Visas vid sändning av data

Visas när inställd temperatur är vid övre eller nedre gränsvärdet  
16 °C min.  
30 °C max.

Nattsänkning aktiverad



Klocka (timmar-minuter)

Fläkthastighet

- Automatisk
- Hög
- Mellan
- Låg

Luftspredare aktiverad

Luftspredarens vinkelinställning

OFF Timer inställd på OFF

Timer inställd på dagligt program

ON Timer inställd på ON

## EN TIMMES TIMER

1HR

När denna knapp trycks in kommer aggregatet att gå i en timme och sedan stanna oavsett om om är till eller ifrån.

## SENSOR

En temperatur-sensor i fjärrkontrollen mäter rumstemperaturen.

## SÄNDARE

När en knapp trycks in på fjärrkontrollen visas signalen för att visa begäran om ändring har skickats till aggregatets mottagare.

## TILL/FRÅN KNAPP

Denna knapp startar och stoppar aggregatet.

## KNAPP FÖR TEMPERATURINSTÄLLNING

▼ (kallare)

tryck in denna knapp för att sänka inställd temperatur.

▲ (varmare)

Tryck in denna knapp för att höja inställd temperatur.

## VÄLJARE FÖR FLÄKTHASTIGHET

- Fläkthastighet välj automatiskt av processorn.
- Hög hastighet.
- Mellan hastighet.
- Låg hastighet.

## TIMER BUTTON (inställning av timer)

OFF

Timer inställd på OFF. Aggregatet stannar vid den inställda tiden.

☞

Timer inställd på dagligt program. Aggregatet startar och stannar, eller stannar och startar vid samma tid varje dag.

ON

Timer inställd på ON. Aggregatet startar vid den inställda tiden.

Blank

Timern är inte aktiv.

## PROGRAM Knapp

Val av följande funktioner:

- Inställning av klockan.
- ON-OFF Timer.

23:00

Tidsinställning: to stop the unit by timer. (Flashing).

5:00

Timer setting: to start the unit by timer. (Flashing).

10:20

Setting present time. (Flashing). (Use TIME SET buttons)

10:20

Inactivated position.

## TIMER OCH TIDSINSTÄLLNINGSKNAPP

Inställning kan aktiveras genom att trycka in "Program" (tidsvisningen börjar att blinka. För ytterligare detaljer se "Setting the timer".

HH MM

Inställning timmar

10:20

Inställning minuter

HH MM

10:20

## Nattsänkning

Se "Nattsänkning för ytterligare detaljer. När denna knapp trycks in i kyl- värme eller avfuktningläge visas denna symbol i displayen och processorn i fjärrkontrollen justerar den inställda temperaturen för att spara energi.

## FUNKTIONSVÄLJARE

Tryck in denna knapp för att ändra aggregatets funktionssätt

Automatisk

(automatisk) ★ ●

När denna inställning används mäter aggregatet skillnaden mellan inställd temperatur och rumstemperatur och växlar automatiskt mellan kyla och värme.

Värme

(värme) ★

Aggregatet gör rummet varmare.

Avfuktning

(avfuktning)

aggregatet reducerar fuktigheten i rumsluften.

Kyla

(kyla)

Aggregatet gör rummet kallare.

★ KYLA / AVFUKNING / VÄRME Modeller endast

● Ej tillgänglig för

Dual Split

## KNAPP FÖR LUFTSPRIDARE

Tryck in denna knapp för önskad luftspridar funktion.

Luftspridaren ställas in manuellt (sex olika lägen).

Luftspridaren rörs upp och ner automatiskt.

Luftspridaren rörs upp och ner automatiskt.

För att ändra till sweep funktion ( ) vid manuell ( ) drift, tryck in FLAP knappen.

## VÄLJARE FÖR TEMPERATUR SENSOR

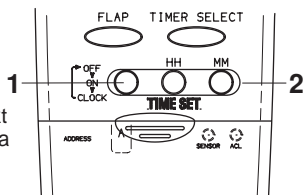
## LOCK

Locket öppnas genom att det dras nedåt.

## BATTERI BYTE KNAPP

## ATT STÄLLA IN RÄTT TID

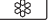
- Tryck in PROGRAM knappen tre gånger. Endast tidsvisningen kommer att blinka.
- Tryck in HH knappen tills rätt timme visas. Tryck in MM knappen tills rätt minut visas. Displayen kommer automatiskt att sluta blinka och bara visa symbolen « : » efter 10 sek.

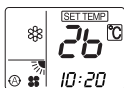


## KYLA

### NOTERA

Kontrollera att huvudbrytaren står i läge OFF och att funktionsväljaren står i läge ON.

- Sätt funktionsväljaren i läge COOL .
- Tryck in ON/OFF knappen för att starta aggregatet.
- Tryck in TEMP. knapparna för att ställa in önskad temperatur (temperaturområdet är mellan 30 °C max. och 16 °C min.).

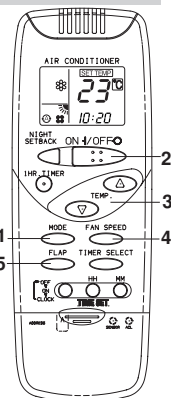


DISPLAYEN VISAR DEN INSTÄLLDA TEMPERATUREN.




EFTER 5 SEKUNDER KOMMER DISPLAYEN ÅTER ATT VISA RUMSTEMPERATUREN

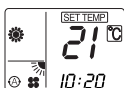
- Tryck in knappen för fläkthastighet för att erhålla önskad inställning.



## VÄRME

Modeller för kyla och värme

- Sätt funktionsväljaren i läge HEAT .
- Tryck in ON/OFF knappen för att starta aggregatet.
- Tryck in TEMP. knapparna för att ställa in önskad temperatur (temperaturområdet är mellan 30 °C max. och 16 °C min.).



DISPLAYEN VISAR DEN INSTÄLLDA TEMPERATUREN.



EFTER 5 SEKUNDER KOMMER DISPLAYEN ÅTER ATT VISA RUMSTEMPERATUREN.

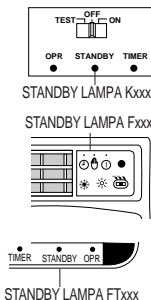
- Tryck in knappen för fläkthastighet för att erhålla önskad inställning.

### OBSERVERA

Fläkten i inomhusdelen kommer att snurra med mycket låg hastighet i flera minuter efter att värmefunktionen startats. Detta sker för att elementet skall bli varmt och det ingår i funktionen KALLRASSKYDD (COLD DRAFTPREVENTION SYSTEM). Under denna tid lyser STANDBY lampan.

## AVFROSTNING AV VÄRMEVÄXLARE UTOMHUDEL "STANDBY"

När utomhustemperaturen är låg kan frost eller is uppträda på batteriytorna vilket reducerar värmeeffekten. När detta händer startar en avfrostningsfunktion som styrs av mikroprocessorn. Fläkten i inomhusdelen stannar och STANDBY lampan tänds under avfrostningen. Värmedriften startar automatiskt efter några minuter. Avfrostningstiden varierar något beroende på rumstemperatur och utomhustemperatur.




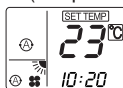
## VÄRMEEFFEKT

En luft/luft värmepump värmer rummet genom att ta värme från utomhusluften och flytta den till rummet. Värmeeffekten sjunker när utomhustemperaturen är låg. Om värmepumpen inte ger tillräcklig effekt behövs någon form av tillskottsvarme vid låg utomhustemperatur.

## AUTOMATISK DRIFT

Modeller för kyla/värme

- Sätt funktionsväljaren i läge AUTO .
- Tryck in ON/OFF knappen och starta aggregatet ON.
- Tryck in TEMP. knapparna för att ställa in önskad temperatur (temperaturområdet är mellan 30 °C max. och 16 °C min.).



DISPLAYEN VISAR DEN INSTÄLLDA TEMPERATUREN.

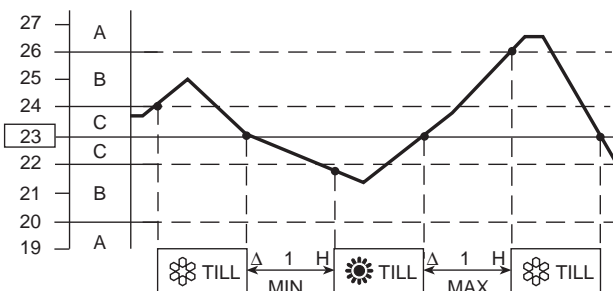


EFTER 5 SEKUNDER KOMMER DISPLAYEN ÅTER ATT VISA RUMSTEMPERATUREN

- När denna inställning är vald kommer aggregatet att mäta skillnaden mellan inställd temperatur och rumstemperatur och skiftar automatiskt mellan kylning och uppvärmning efter behov.
- Tryck in knappen för fläkthastighet för att erhålla önskad inställning.

## DRIFT MED FJÄRRKONTROLL

Exempel på funktionsdiagram i Auto  läge med inställd temperatur 23°C



### NOTERA

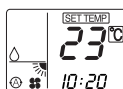
Aggregatet skiftar funktion (från kyla till värme eller vice versa om något av följande händer:

- ZONE A:** skiftar om skillnaden mellan rumstemperatur och inställd temperatur på fjärrkontrollen är minst 3°C.
- ZONE B:** skiftar om skillnaden mellan rumstemperatur och inställd temperatur på fjärrkontrollen är minst 1°C en timme efter att kompressorn stannat.
- ZONE C:** skiftar aldrig om skillnaden mellan rumstemperatur och inställd temperatur på fjärrkontrollen är mindre än 1°C.

## AVFUKNING (DRY)

Modeller för kyla / värme

- Sätt funktionsväljaren i läge "DRY." .
- Tryck in ON/OFF knappen för att starta aggregatet.
- Tryck in TEMP. knapparna för att ställa in önskad temperatur (temperaturområdet är mellan 30 °C max. och 16 °C min.).



DISPLAYEN VISAR DEN INSTÄLLDA TEMPERATUREN



EFTER 5 SEKUNDER KOMMER DISPLAYEN ÅTER ATT VISA RUMSTEMPERATUREN.

### NOTERA

- Använd avfuktningfunktionen för att minska fuktigheten i rumsluften.
- När rumstemperaturen har nått det inställda värdet kommer aggregatet automatiskt att upprepa sina cykler med till och frånslag.
- Under avfuktning går fläkten automatisk med låg eller mycket låg hastighet och den stannar var 20:de och var 10:de sekund.
- Avfuktning kan inte genomföras om rumstemperaturen är 15°C eller lägre.

## JUSTERA FLÄKTHASTIGHETEN

### AUTOMATISKT

Sätt helt enkelt väljaren för fläckhastighet i läge "AUTO".  
En mikroprocessor i aggregatet väljer automatiskt fläckhastighet när funktionen AUTO är vald. När aggregatet startar avkänner mikroprocessorn skillnaden mellan rumstemperaturen och den inställda temperaturen och fläckhastighet väljs automatiskt till lämpligaste nivå.

NÄR SKILLNADEN MELLAN RUMSTEMPERATUR OCH INSTÄLLD TEMPERATUR ÄR		FLÄKTHASTIGHET
Kyla och avfuktning:	2 °C och över	Hög
	Mellan 2 och 1 °C	Medium
	Under 1 °C	Låg
Värme:	2 °C och över	Hög
	Under 2 °C	Medium

### NOTERA

Tabellvärden enligt ovan förutsätter att temperatursensorn i fjärrkontrollen används (Se "A/C SENSOR knapp på sid 5). Om sensorn i inomhusdelen används (symbolen visas på displayen), kan funktionen variera något från det som beskrivs i tabellen.

### MANUELL

Om du vill justera fläckhastigheten manuellt, ställ bara väljaren för fläckhastighet, FAN SPEED, på önskad hastighet.

Hög Medium Låg

## ENBART FLÄKT

Modeller för kyla

Följ nedanstående beskrivning om du vill cirkulera luft utan att ändra temperaturen:

- Tryck in MODE knappen tills fläktsymbolen visas på displayen.
- Tryck in ON/OFF knappen för att starta aggregatet.

## NATTSÄNKNING

- Nattsänkningen låter dig spara energi.
- Sätt MODE väljaren i läge kyla, värme eller avfuktning.
  - Tryck in NIGHT SETBACK knappen.
  - Signalen visas på displayen. Tryck in NIGHT SETBACK knappen en gång till för att stänga av funktionen.

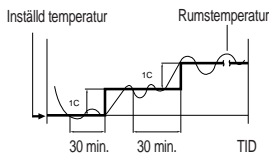
### Vad innebär nattsänkning?

I detta läge kommer luftkonditioneringen att kyla eller värma rummet tills inställd temperatur är uppnådd och sedan stoppar termostaten aggregatet. Efter ca: 30 minuter kommer aggregatet automatiskt att ställa in en ny temperatur enligt tabellen nedan.

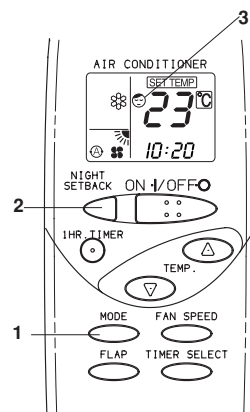
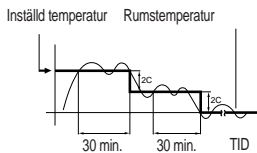
DRIFTLÄGE	BÖRVÄRDESÄNDRING
Värme	Sänkning med 2 °C
Kyla och avfuktning	Ökning med 1 °C

När rumstemperaturen når det nya börvärdet stoppar termostaten aggregatet. Efter cirka 30 minuter höjs börvärdet 1 °C i kylsläge eller sänks 2 °C i värmeläge. Detta innebär energibesparing utan försämring av komforten.

## KYLA OCH AVFUKTNING



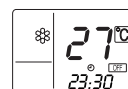
## VÄRME



## STÄLLA IN TIMER

### A) STÄLLA IN TID FÖR AVSTÄNGNING KNAPP NR. 3 I LÄGE OFF

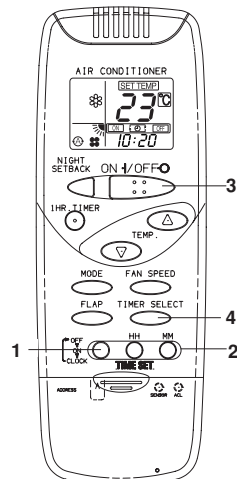
- Tryck in PROGRAM knappen en gång. Signalen OFF och tiden blinkar.
- Tryck in HH knappen tills önskad timme visas. Tryck in MM knappen tills önskad minut visas. Displayen återgår automatiskt till att visa aktuell tid efter 10 sekunder.



- Tryck in ON/OFF knappen för att starta luftkonditioneringen.
- Tryck in TIMER SELECT för att ställa in tiden för avstängning (OFF).

### B) STÄLLA IN TIDEN FÖR START KNAPP NR. 3 I LÄGE OFF

- Tryck in PROGRAM knappen två gånger. Signalen ON och tiden blinkar.
- Tryck in HH knappen tills önskad timme visas. Tryck in MM knappen tills önskad minut visas. Displayen återgår automatiskt till att visa aktuell tid efter 10 sekunder.



- Tryck in ON/OFF knappen för att starta luftkonditioneringen.
- Tryck in TIMER SELECT knappen fyra gånger för att ställa in tiden för start (ON).



### C) STÄLLA IN DYGNSPROGRAM

- Ställ in timern för ON/OFF som beskrivs i A) och B).
- Tryck in ON/OFF knappen för att starta luftkonditioneringen.
- Tryck in TIMER SELECT knappen två gånger för att ställa in kombinationstimmern.




## OBS

Tryck in PROGRAM knappen för att kontrollera inställningarna efter att allt är klart.

## STÄLLA IN EN TIMMES TIMER

Denna funktion gör att aggregatet går i en timme vid inställda värden oavsett om det är till eller frånslaget.

## INSTÄLLNING AV TIMER

- Tryck in knappen 1 HR TIMER . Signalen 1-HOUR ON TIMER  visas på displayen.

### Stänga av 1-HOUR TIMER .

- Tryck in ON/OFF knappen för att stänga av luftkonditioneringen.
- Vänta tills inomhusdelen slutar arbeta.
- Tryck in ON/OFF knappen igen för att starta luftkonditioneringen

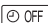


DISPLAY EFTER INSTÄLLNING

## OBS

- Om 1-HOUR TIMER knappen trycks in efter att en viss tid förflutit efter inställningen aktiveras funktionen 1-HOUR timer igen.

### KOMBINERA EN TIMMES TIMER OCH DYGNSPROGRAM

- En timmes timer kan aktiveras efter att dygnsprogrammet ställts in (par. C).
- Om 1-HR TIMER trycks in med TIMER i läge OFF (  visas på displayen) blir TIMER funktionen avstängd när 1-HOUR TIMER är aktiverad. Luftkonditioneringen går i en timme för att sedan stanna.

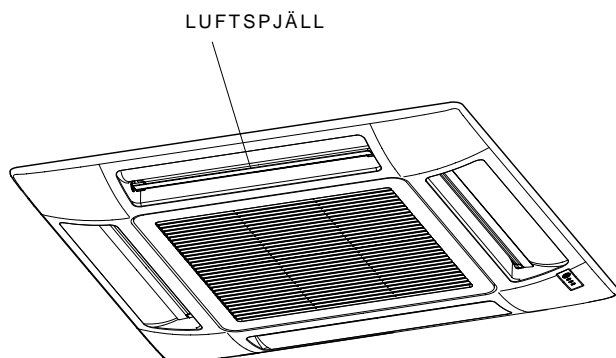
## JUSTERING AV LUFTFLÖDESRIKTNING

- Luftkonditioneringen är utrustad med automatiska luftriktare. Justering av luftriktarna sker via fjärrkontrollen.
- Kontrollera att fjärrkontrollen är TILL. Tryck in FLAP knappen så att spjället börjar röra sig upp och ned. Tryck in FLAP knappen igen för att stoppa rörelsen och rikta luftströmmen i önskad riktning.

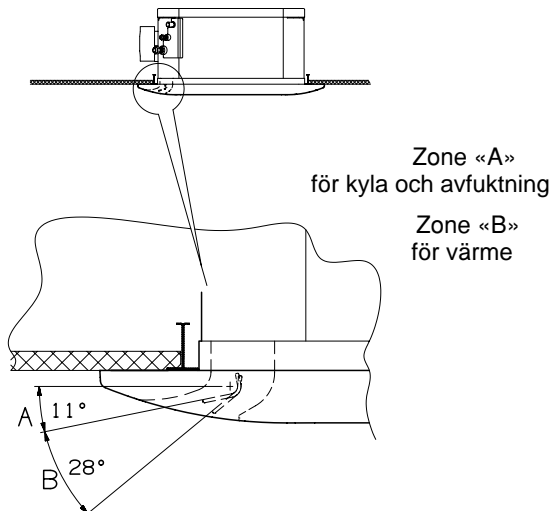


**OBSERVERA**

**RÖR INTE SPJÄLLET MED HANDEN.**



## JUSTERING AV SPJÄLLÄGE



## DRIFT UTAN FJÄRRKONTROLL

Följ nedanstående beskrivning om fjärrkontrollen har försvunnit eller inte fungerar.

### 1. NÄR AGGREGATET ÄR AVSTÄNGT

Ställ driftlägesväljaren i läge OFF och sedan i läge ON om du vill starta luftkonditioneringen.

## OBS

**Börvärde och fläkthastighet sätts automatiskt till den inställning som gällde när aggregatet stoppades.**

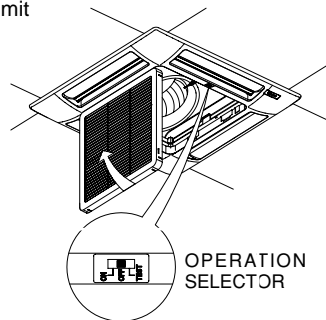
### 2. NÄR LUFTKONDITIONERINGEN ÄR IGÅNG

Ställ driftlägesväljaren i läge OFF om du vill stänga av luftkonditioneringen.

## OBS

### Strömavbrott under drift.

Om ett strömavbrott skulle uppstå stannar naturligtvis aggregatet men det återstartar automatiskt 3 minuter efter att spänningen har återkommit



## UNDERHÅLL OCH RENGÖRING



**VARNING**

- För säkerhets skull skall luftkonditioneringen stängas av och göras spänningslös vid rengöring.
- Häll inte vatten på inomhusdelen för att tvätta den. Detta skadar ingående komponenter och skapar risk för elektriska stötar.



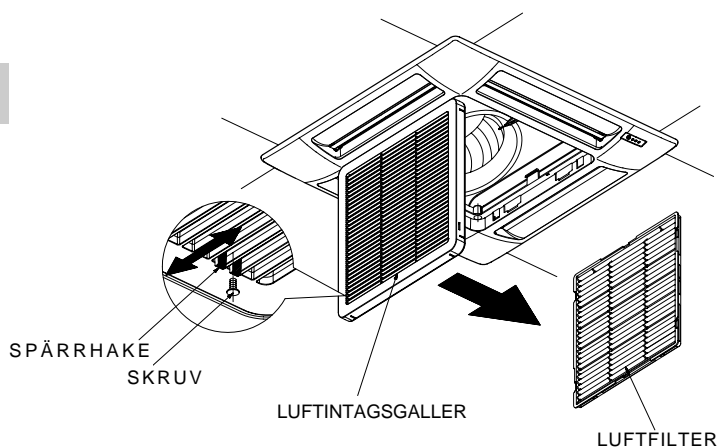
**OBSERVERA**

- Använd inte lösningsmedel eller kemikalier eller hett vatten när ni rengör inomhusdelen.
- Vissa metallkanter, värmeväxlaren och fläkthjulet är mycket vassa och kan orsaka skada om de hanteras fel, var specillt försiktig när ni rengör dessa delar.
- Värmeväxlaren inne och ute skall rengöras årligen. Råd gör med din installatör eller återförsäljare.

## LUFTFILTER

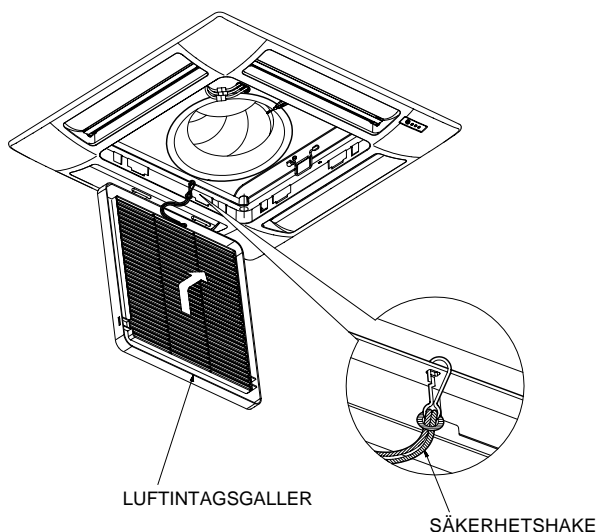
Luftfiltret bör rengöras minst var 6:e månad eller oftare det beror på omgivningen som aggregatet är monterat i.

### TA BORT LUFTFILTER



1. Ta bort skruvarna vid varje spärrhake med hjälp av en skruvmejsel.
  2. Tryck med tummarna på spärrhakarna i riktning för att öppna luftintagsgallret.
  3. Öppna gallret nedåt.
  4. Ta bort luftfiltret från gallret.
  5. Använd en dammsugare för att ta bort dammet, om dammet har klibbat kan man skölja filtret i ljummet vatten med ev. lite diskmedel, skölj sedan filtret med rent vatten och låt torka.
3. Sätt tillbaka filtret ordentligt och stäng gallret. Skjut tillbaka spärrhakarna till stängt läge och skruva i skruvarna igen.

### TA BORT LUFTINTAGSGALLER



1. Ta bort säkerhetshaken från ramen (kom ihåg att sätta tillbaka den efter rengöring eller service).
2. Öppna luftintagsgallret, Håll tag i gallret och dra det emot dig för att lossa dom båda guiderna.
3. Rengör gallret försiktigt med en mjuk svamp, eller liknande. Torka sedan torr med en mjuk trasa. Milt diskmedel kan användas mot hårt sittande smuts. Skölj sedan med vatten och torka av.

## UTÖKAT UNDERHÅLL

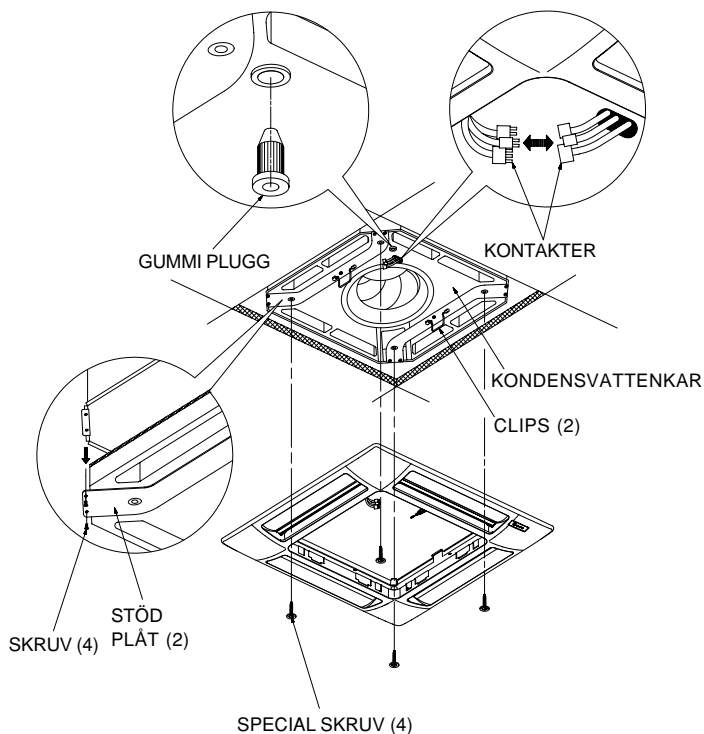
Denna inspektion eller utbyte av interna delar omfattar borttagning av kondensvattenkaret.



### OBSERVERA

Vissa metallkanter, värmeväxlaren och fläkthjulet är mycket vassa och kan orsaka skada om de hanteras fel, var speciellt försiktig när ni rengör dessa delar.

### TA BORT KONDENSVATTENKARET



1. Öppna luftintags gallret.
2. Töm kondensvattenkaret genom att ta bort gummipluggen, töm vattnet i en hink och sätt tillbaks gummipluggen.
3. Ta bort ramen med intagsgallret genom att skruva bort de 4 specialskruvarna; använd dom 2 clipsen som håller fast ramen till aggregatet.
4. Ta loss elkontakterna mellan ramen-luftintagsgallret och aggregatet.
5. Ta bort de fyra skruvarna från stödplåtarna.
6. Ta tag i de båda stödplåtarna, ta försiktigt bort kondensvattenkaret och rengör de invändigt, vid behov .
7. När underhållet är färdigt, montera kondensvattenkaret, se till att sidan för kondensvattenanslutning kommer mot kondensvattenpumpen; montera karet så att anslutningstiften kommer i hålen på kondensvattenkaret.
8. Skruva i de 4 skruvarna till stödplåtarna, och montera ramen så att hörnan med elkontakterna kommer mittemot elkablarna från aggregatet..
9. Montera luftintags gallret med filter; glöm inte att sätta tillbaka säkerhetshaken och att skruva fast skruvarna till spärrhakarna på båda sidorna.

## TIPS FÖR ENERGIBESPARING

### DET ÄR FEL ATT:

- Blockera luftcirkulationen in i och ut ur aggregatet. Om luftströmmen hindras kommer aggregatet inte att fungera bra och kan skadas.
- Låta solen skina in i rummet. Använd markiser, persienner, gardiner eller liknande.

### DET ÄR RÄTT ATT:

- Alltid se till att luftfiltret är rent. Ett igensatt filter försämrar aggregatets funktion.
- Förhindra att behandlad luft försvinner ur rummet. Håll dörrar, fönster och andra öppningar stängda.

## PROBLEMLÖSNING

### VARNING

Mobiltelefoner som används nära luftkonditioneringen kan orsaka störningar i den normala driften och måste undvikas. Om någon onormal funktion observeras (driftindikeringen lyser men utomhusdelen startar inte) skall aggregatet göras spänningslöst i minst 60 sekunder för att återställa det till normal funktion. Använd arbetsbrytare, väggkontakt eller ta ur säkring för att göra aggregatet spänningslöst. Återställ spänningen efter att minst 60 sekunder har förflutit.

Kontrollera nedanstående punkter om din luftkonditionering inte fungerar innan du beställer service. Kontakta ditt serviceföretag om aggregatet ändå inte fungerar.

**Problem:** Luftkonditioneringen fungerar inte överhuvud taget.

**Möjlig orsak:**

1. Strömavbrott.
2. Jordfelsbrytaren är utlöst.
3. För låg spänning.
4. Driftlägesväljaren står i läge OFF.
5. Batterierna i fjärrkontrollen är slut.

**Åtgärd:**

1. Återställ spänningen.
2. Kontakta serviceföretag.
3. Kontakta elektriker eller elleverantör.
4. Ändra.
5. Byt batterier

---

**Problem:** O.P.R. (drift) lampan blinkar och luftkonditioneringen fungerar inte.

**Möjlig orsak:**

1. Fel i inkopplingen

**Åtgärd:**

1. Kontakta serviceföretag.
- 

**Problem:** Kompressorn går men stannar snabbt.

**Möjlig orsak:**

1. Hinder i kondensorns luftström.

**Åtgärd:**

1. Tag bort hindret.
- 

**Problem:** Dålig kyla eller värme.

**Möjlig orsak:**

1. Smutsigt eller igensatt luftfilter.
2. Värmekälla eller mycket folk i rummet.
3. Dörrar och/eller fönster är öppna.
4. Hinder i aggregatets luftströmmar.
5. Termostaten för högt inställd (för kyla) eller för lågt (för värme).
6. För låg utomhustemperatur (värmepump).
7. Avfrostningen fungerar inte (värmepump).

**Åtgärd:**

1. Gör rent filtret för att förbättra luftflödet.
  2. Tag om möjligt bort värmekällan.
  3. Stäng dörrar och fönster.
  4. Tag bort för att säkerställa gott luftflöde.
  5. Ställ in temperaturen lägre (eller högre).
  6. Använd tillsatsvärme (värmepump).
  7. Kontakta serviceföretag (värmepump).
- 

**Problem:** Ett klickande ljud hörs från luftkonditioneringen.

**Möjlig orsak:**

1. Detaljer i aggregatet som utsätts för snabba temperaturändringar krymper eller expanderar något. När detta händer kan ett klickande ljud uppstå.

**Åtgärd:**

1. Detta är normalt och ljudet försvinner snart.
-